

Verschraubungen metrisch Polyamid



M270012



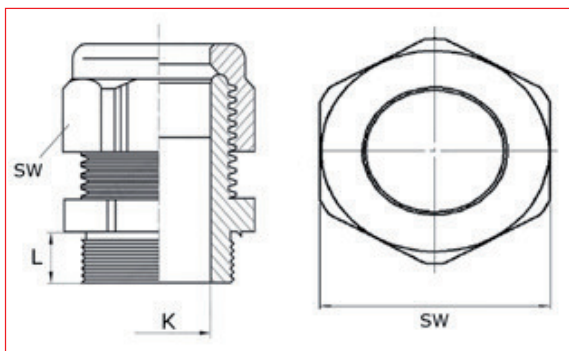
M2700032



SCHRACK-INFO

- Kabelverschraubungen mit Vibrationsschutz
- Lamellenkonstruktion für optimale Zugentlastung und Schonung des Kabels mit großem variablen Klemmbereich
- Mehrgang-Trapezgewinde für sichere und blitzschnelle Montage
- Integrierte Dichtlippen für wasserdichten Abschluss zum Gehäuse, werden ab Grösse M32 mit O-Ring ausgeliefert
- Material: Polyamid PA 6, VO nach UL 94, UV stabilisiert
- Temperaturbereich -30 °C bis +100 °C
- Schutzart: IP65 bis 5 Bar, wasserdicht
- RAL7035 Lichtgrau

Maßskizze



Artikelnummer	Ge- winde	Einheit	Klemmbereich [K]	Länge Anschlussge- winde [L]	Schlüssel- weite [SW]
M270012	M12	[mm]	3,0 - 6,5	8	SW 15
M270016	M16	[mm]	4,5 - 10,0	8	SW 19
M270020	M20	[mm]	6,0 - 12,0	9	SW 24
M270025	M25	[mm]	9,0 - 17,0	10	SW 30
M270032	M32	[mm]	11,0 - 21,0	10	SW 36
M270040	M40	[mm]	19,0 - 28,0	10	SW 46
M270050	M50	[mm]	27,0 - 35,0	12	SW 55
M270063	M63	[mm]	34,0 - 45,0	12	SW 66

BEZEICHNUNG	VERFÜGBAR	STORE	BEST. NR.
M12x1,5			M270012
M16x1,5			M270016
M20x1,5			M270020
M25x1,5			M270025
M32x1,5			M270032
M40x1,5			M270040
M50x1,5			M270050
M63x1,5			M270063