

Anbauverschraubung PG Polyamid



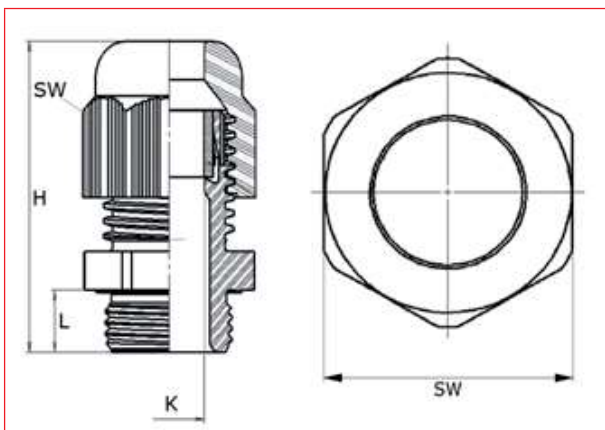
M272806A

SCHRACK-INFO

- Dichtkabelverschraubung mit Zugentlastung, Dichtring aus Neopren
- Material: Polyamid6 V2, Silikon und halogenfrei
- Temperaturbereich -25 °C bis +100 °C
- Schutzart: IP68 ohne Flanschdichtung
- RAL7035 Lichtgrau



Maßskizze Anbauverschraubung Polyamid



Artikelnummer	Type	Einheit	Klemmbereich [K]	Länge Anschlussgewinde [L]	Gesamthöhe [H]	Schlüsselweite [SW]
M272810--A	PG 7	[mm]	2,5 - 6,5	8	25	SW 15
M272809--A	PG 9	[mm]	2,5 - 8,0	8	29	SW 19
M272808--A	PG 11	[mm]	3,5 - 10,0	8	30	SW 22
M272800--A	PG 13,5	[mm]	5,0 - 12,0	9	32,5	SW 24
M272801--A	PG 16	[mm]	7,0 - 14,0	10	34	SW 27
M272803--A	PG 21	[mm]	9,0 - 18,0	11	35	SW 33
M272804--A	PG 29	[mm]	14,0 - 25,0	11	38	SW 42
M272805--A	PG 36	[mm]	18,0 - 32,0	13	42	SW 53
M272806--A	PG 42	[mm]	24,0 - 38,5	13	47	SW 60
M272807--A	PG 48	[mm]	35,0 - 48,0	14	54	SW 70

BEZEICHNUNG	VERFÜGBAR	STORE	BEST. NR.
PG 7			M272810--A
PG 9			M272809--A
PG 11			M272808--A
PG 13,5			M272800--A
PG 16			M272801--A
PG 21			M272803--A
PG 29			M272804--A
PG 36			M272805--A
PG 42			M272806--A
PG 48			M272807--A