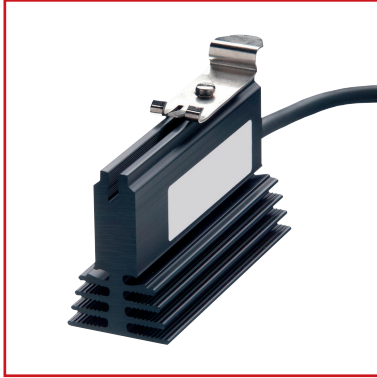


## ■ DATENBLATT: MINI-STRAHLUNGSHEIZUNGEN 10-30W



### ■ SCHRACK-INFO

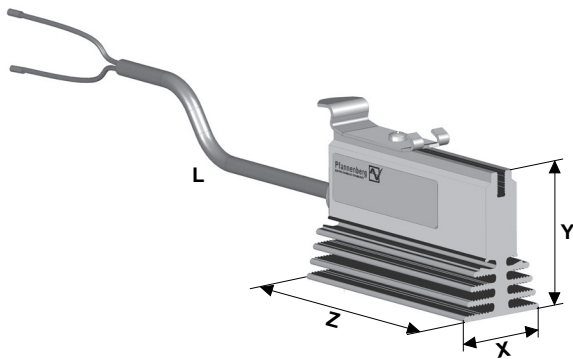
Die Baureihe der Mini-Strahlungsheizungen besteht aus drei Varianten mit Heizleistungen von 10, 20 und 30 Watt. Die neuen Mini-Heizungen eignen sich besonders für den Einsatz in kleinen Gehäusen oder zur punktuellen Erwärmung sensibler Bereiche.

### ■ TECHNISCHE DATEN

Daten	IUK08351	IUK08352	IUK08353	Einheit
Heizleistung (Tu = +20 °C)	10	20	30	W
<b>max. Oberflächentemperatur</b>	95	115	140	°C
Leistungsaufnahme	10	20	30	W
<b>Einschaltstrom</b>	1,0	1,1	1,2	A
<b>Schutzart bei bestimmungsgemäßem Einsatz</b>	IP 54			
<b>Gewicht</b>	85	120	120	g
Nennspannung	230 V AC 50 / 60 Hz			
<b>Funktionsbereich</b>	110 - 250 V AC 50 / 60 Hz			
<b>Einschaltdauer</b>	100%			
<b>Einsatztemperaturbereich</b>	-40 ... +70 (-40 ... +158)			°C (°F)
<b>Lagertemperaturbereich</b>	-40 ... +70 (-40 ... +158)			
Einbaulage	beliebig, vorzugsweise vertikal			
<b>Gerätekonstruktion</b>	Aluminiumprofil, schwarz eloxiert			
Montageart	Schnappbefestigung für 35 mm Profilschiene nach EN 60715			
<b>Schutzklasse</b>	II			
<b>Anschlussart</b>	Anschlusskabel (300 mm)			

■ ABMESSUNGEN

mm	IUK08351	IUK08352 / IUK08353
X	29,5	29,5
Y	45	45
Z	50	75
L	300	300



BEZEICHNUNG	BEST. NR.
Mini-Strahlungsheizung 10W	IUK08351
Mini-Strahlungsheizung 20W	IUK08352
Mini-Strahlungsheizung 30W	IUK08353