

■ DATENBLATT: HEIZGEBLÄSE 250-400W



■ SCHRACK-INFO

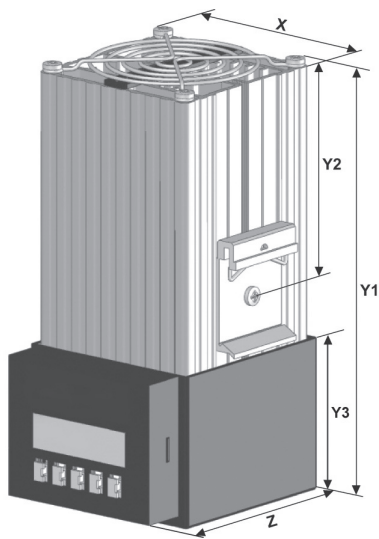
Die Baureihe der Heizgebläse besteht aus zwei Varianten mit Heizleistungen von 250 und 400 Watt. Diese Art der Heizung ist optimal für den Einsatz in größeren Schaltschränken geeignet. Sie hat einen integrierten Lüfter, der die natürliche Konvektion unterstützt und somit für eine schnelle und gleichmäßige Verteilung der Wärme im Schaltschrank sorgt.

■ TECHNISCHE DATEN

Daten	IUK08250	IUK08400	Einheit
Heizleistung (Tu = +20 °C)	250	400	W
max. Oberflächentemperatur	70	85	°C
Leistungsaufnahme	260	410	W
Einschaltstrom	2,2 / 1,1	3,6 / 1,8	A
Schutzart bei bestimmungsgemäßigem Einsatz	IP 20		
Gewicht	1035	1200	g
Luftvolumenstrom	50 (50 Hz) / 61 (60 Hz)		m³/h
Nennspannung	230 V AC 50 / 60 Hz		
Funktionsbereich	207 - 258 V AC 50 / 60 Hz		
Einschaltdauer	100%		
Einsatztemperaturbereich	-40 ... +70 (-40 ... +158)		°C (°F)
Lagertemperaturbereich	-40 ... +70 (-40 ... +158)		
Einbaulage	beliebig, vorzugsweise vertikal		
Gerätekonstruktion	Aluminiumprofil, hell eloxiert		
Montageart	Schnappbefestigung für 35 mm Profilschiene nach EN 60715 ¹		
Schutzklasse	I		
Anschlussart	Steckklemm-Anschluss		
Klemmbereich der Anschlussklemme	eindrätig: 2 x 0,5 - 2,5 mm ² , feindrätig: (verzinkt, mit Aderendhülse, mit Stiftkabelschuh) 2 x 0,5 - 1,5 mm ²		

ABMESSUNGEN

mm	IUK08250	IUK08400
X	85	85
Y1	186,5	226,5
Y2	90	90
Y3	65	65
Z	104	104



BEZEICHNUNG	BEST. NR.
Heizgebläse 250W	IUK08250
Heizgebläse 400W	IUK08400