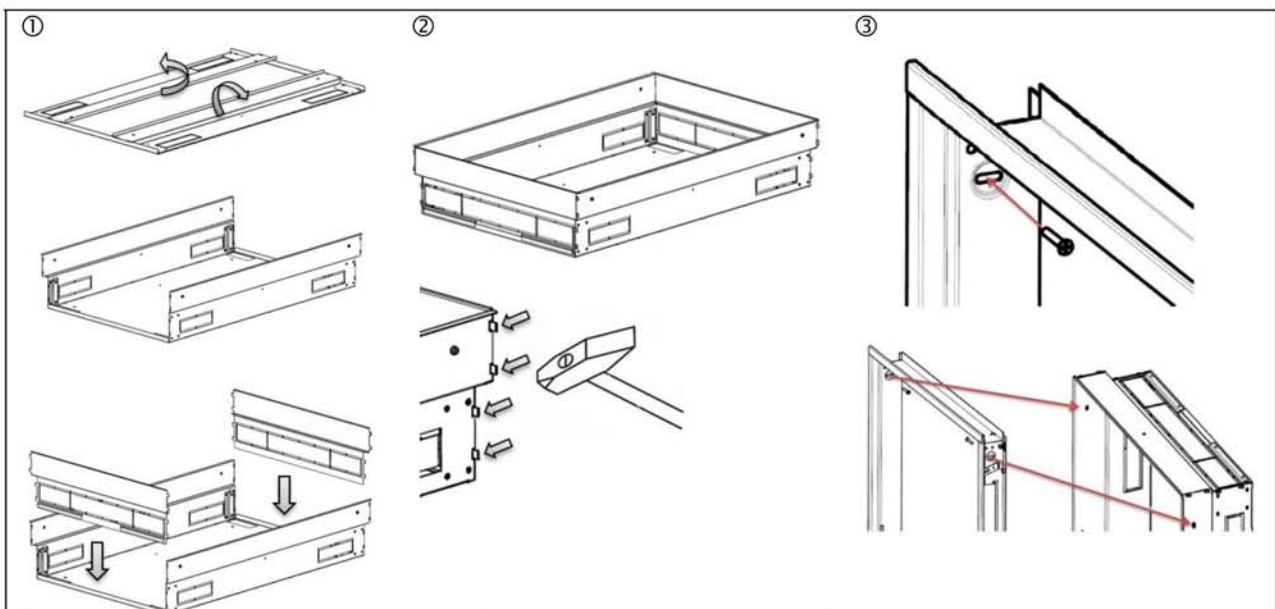
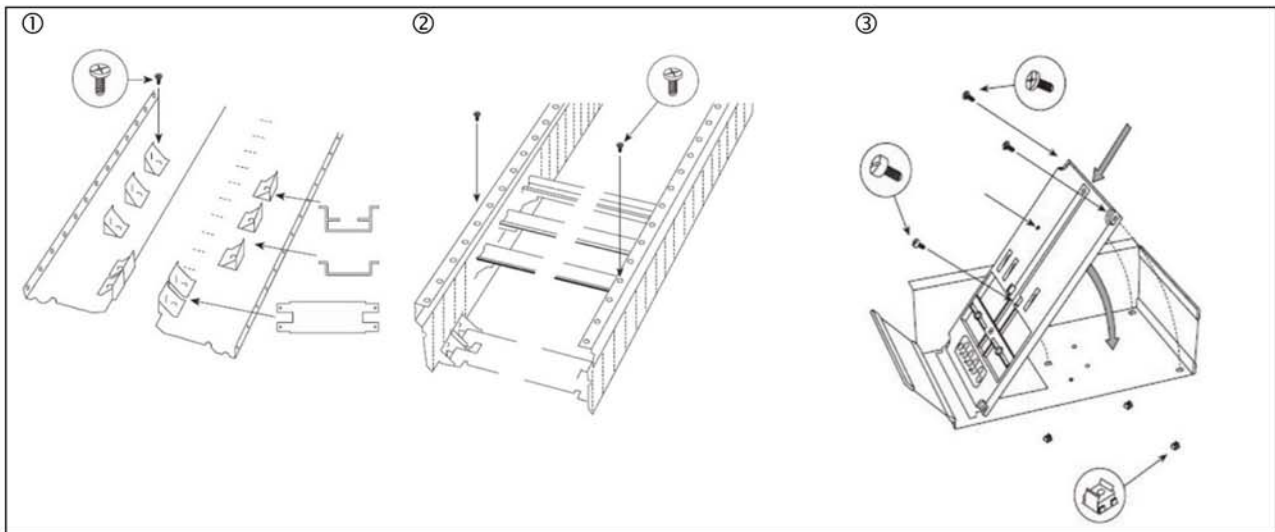
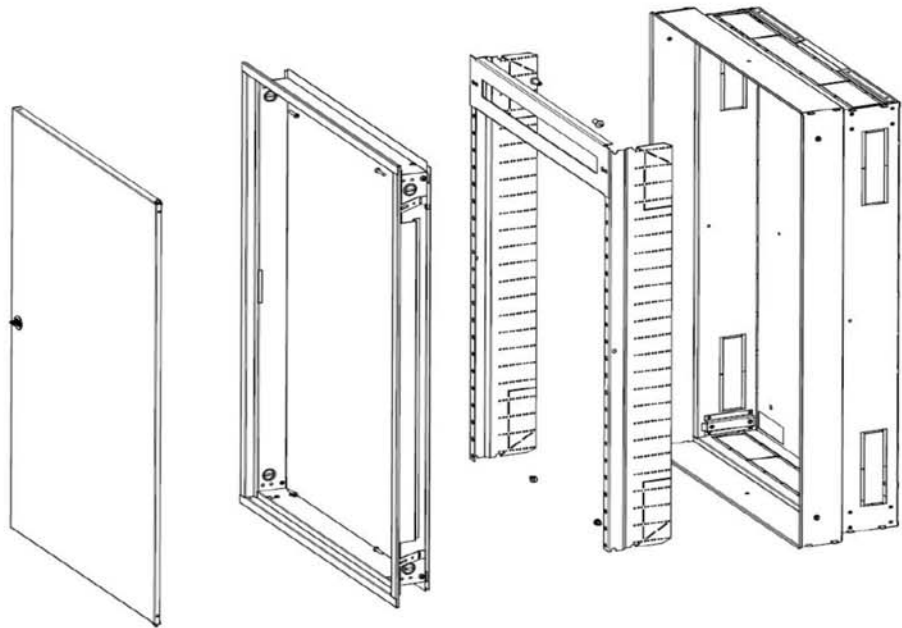
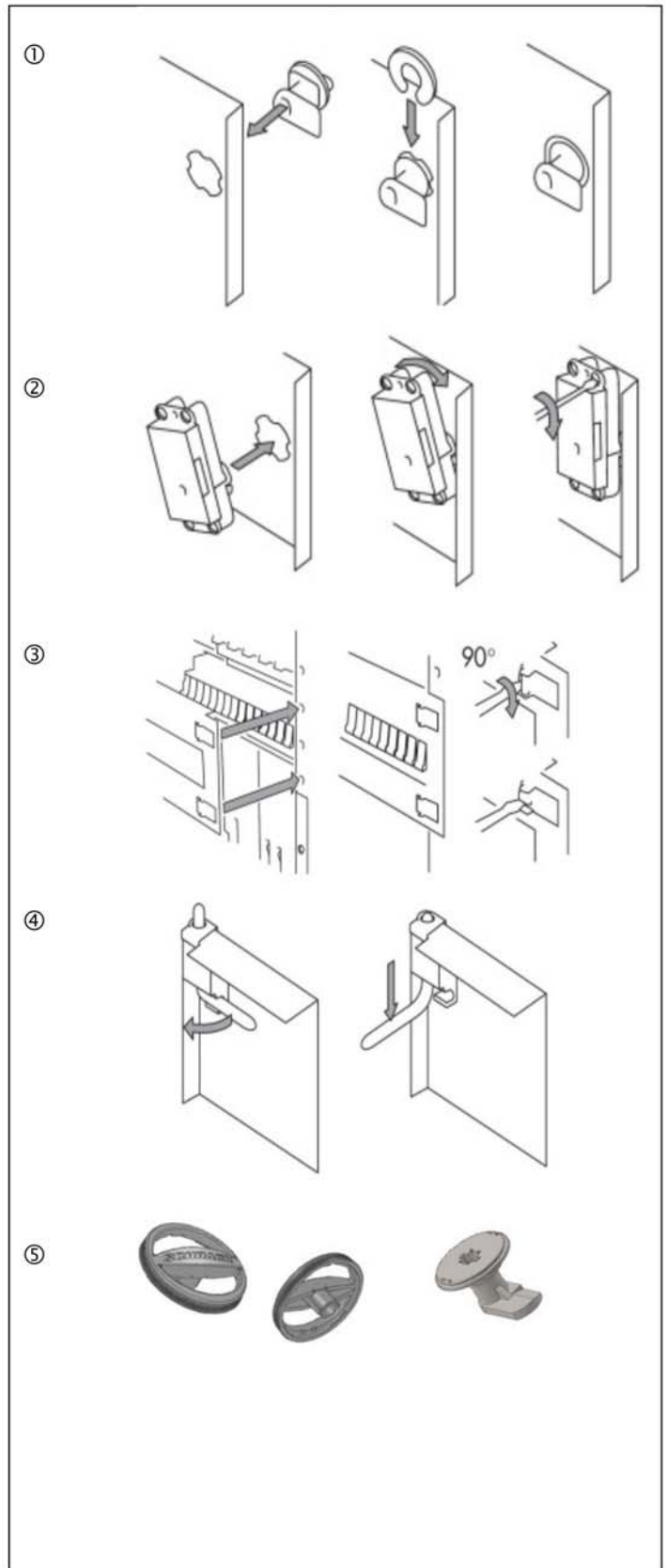
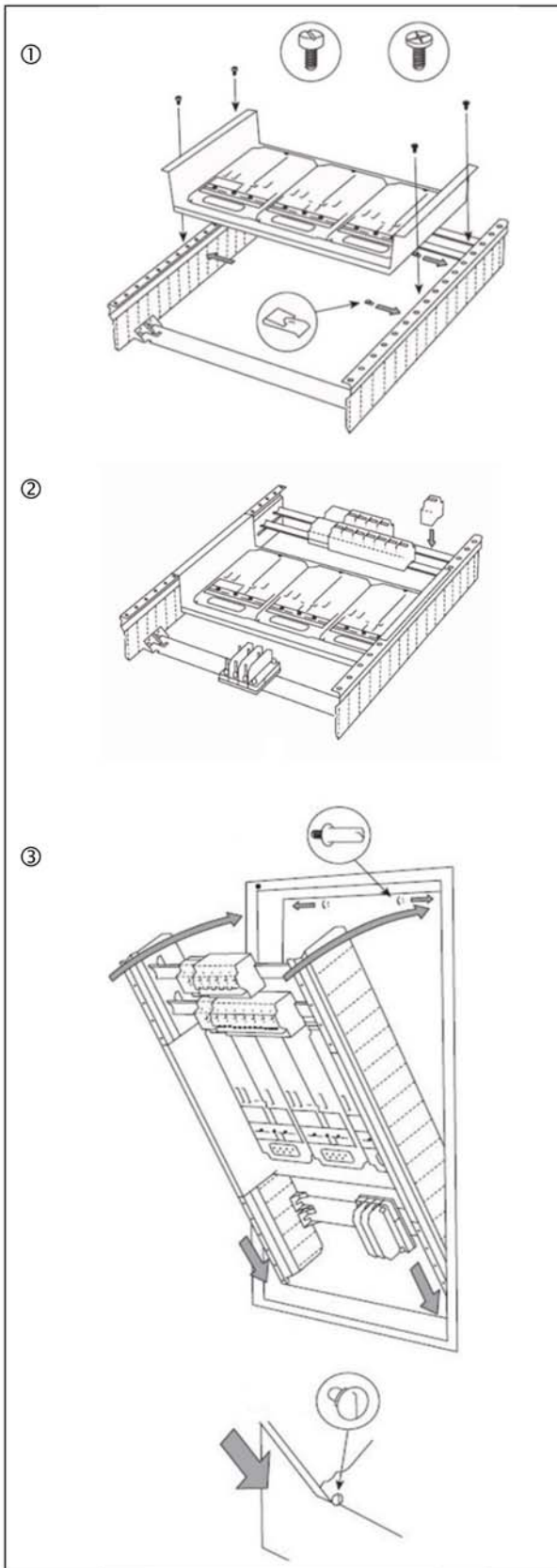


Modul 2000

MONTAGEANLEITUNG
ASSEMBLY INSTRUCTIONS
INSTRUCTIONS DE MONTAGE
MONTAGEHANDLEIDING
MONTÁŽNÍ NÁVOD
HASZNÁLATI UTASÍTÁS
UPUTA ZA MONTAŽU
INSTRUKCJA MONTAŻU
MONTÁŽNY NÁVOD
NAVODILO ZA SESTAVO
УПАТСТВО ЗА МОНТАЖА
UPATSTVO ZA MONTAŽA



Modul 2000



Modul 2000

Montagehinweise: mounting instructions:

- Der Schrank ist in die entsprechende Schutzmaßnahme Vorort einzubinden.
The cabinet must be integrated suburb in the appropriate protective measure.
- Notwendige Erdungsverbindungen, insbesondere bei Türeinbauten sind Normen-konform auszuführen.
Need to ground connections, especially when the door internals are run standard compliance.
- Vor Inbetriebnahme sind alle Schraubklemmstellen entsprechend nachzuziehen.
All screw terminals are pull after accordingly before handling.
- Protected Space (EN62208) und die Schutzart (EN 60529) gelten nur im Auslieferungszustand. Bei mechanischen Veränderungen ist auf die Einhaltung der Schutzart zu achten.
Protected Space (EN62208) and the degree of protection (EN 60529) are only valid on delivery. In mechanical changes is to pay attention to maintaining the protection.

Typenschild: **Label**

Zum Beispiel: gebaut wird ein Unterputzverteiler **IL308324-F**, dann ist das Typenschild wie folgt auszufüllen:

For example: built a flush mounted IL308324-F, then the label must be completed as follows:



TYPENÜBERSICHT MODUL2000: Overview MODUL2000

TYPE TYPE	SCHUTZART Degree of protection	TIEFE Depth (mm)	ZB: Zählerbreite Meter Spaces 1-5 HE: Modulhöhe Modul Heights 7-45					ZB	HE
AUFPUTZ Wall-mounted (AP)	IP20C	100	I	L	0	0	6	9	
AP		180/250	I	L	0	0	6		
AP		300	I	L	0	3	6		
AP		400	I	L	0	0	9		
AUFPUTZ Wall-mounted (AP)	IP54	250	I	L	9	5	2		
AP		300	I	L	9	5	3		
AP		400	I	L	9	5	4		
AP anreihbar Wall-mounted, bayable		400	I	L	9	5	1		
UNTERPUTZ Flush-mounted (UP)	IP20C	100	I	L	0	1	2		
UP		180/250	I	L	3	0	8		
MASKEN Open rack (MV)	IP20C	100	I	L	0	7	4		
MV		200	I	L	0	7	8		

IL308324-F

Type: Unterputz Flush mounted **UP**, Schutzart Degree of Protection: **IP2xC**, Serie: **IL308**, **ZB: 3**, **HE: 24**

TYPE	SCHUTZART / protection class	SERIE	ZB	HE
AP UP MV	IP 20C	I L 3 0 8 3 2 4		

Modul 2000

- Zum Erhalt der thermischen Belastungsfestigkeit ist bei Verwendung der Kunststofffrontplatten IL061403-G, IL061404-G, IL061503-G und IL061504-G die Mittelbefestigung IL900083-- zu verwenden.

To obtain the thermal stress resistance of the plastic front panels IL061403-G, IL061404-G, IL061503-G and IL061504-G use IL900083--.

- 1.) Gleitmutter in die Hutschiene geben
Slide nut onto the DIN rail
- 2.) Distanzbolzen mit Beilagscheibe und Gleitmutter verbinden
Connect spacer bolt with washer and square nut
- 3.) Verschlusszapfen aus der Frontplatte entfernen
Remove **the locking pin from the front panel**
- 4.) Positionieren und Frontplatte mit Befestigungskappe befestigen
Positioning and front panel with mounting cap

