

Hygostat und Hygrotherm



IUK08564



IUK08562



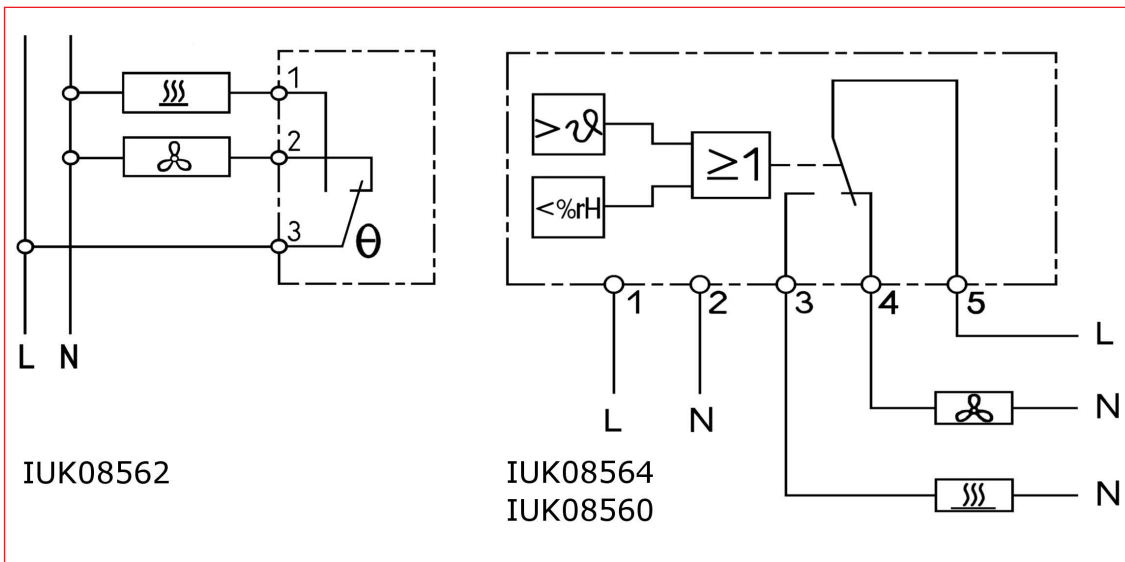
IU008560

IP20

SCHRACK-INFO

Hygostate steuern Schaltschrank-Heizungen oder Filterlüfter beim Überschreiten der eingestellten relativen Luftfeuchte. Somit wird die relative Feuchte oberhalb des Taupunktes gehalten und das Ausfallen von Wasser an den elektrischen Komponenten sowie eine Korrosion an ungeschützten Blechen verhindert. Das elektronische Kombigerät vereint Thermostat und Hygostat in einem Gerät und überwacht gleichzeitig und unabhängig voneinander die relative Feuchte und die Temperatur im Schaltschrank.

Maßskizze Hygostat



IUK08562

IUK08564
IU08560

Hygrostat und Hygrotherm

Daten	Einheit	IUK08562	IUK08564	IU008560-A
Kontaktart		Wechsler mit Sprungkontakt	Wechsler/Relais	Wechsler/Relais
Luftfeuchtebereich (einstellbar)	[rF]	40 - 90%	40 - 90%	50 - 90%
Temperaturbereich (einstellbar)	°C (°F)	-	0 °C (+30°F) bis +60 °C (+140°C)	0 °C (+30°F) bis +60 °C (+140°C)
Schaltemperaturdifferenz	[K]	ca. 5%	ca. 2 K ± 1 K / ca. 4% rF ± 1%	2 K ± 1 K bei +25 °C (+77 °F), 50 % rF
Schaltpunkt toleranz	[K]	± 4	-	4 % rF ± 1 % bei +25 °C (+77 °F), 50 % rF
Max. Schaltleistung	Öffner	24 - 250V AC / 2 (0,2) A – min. 100mA	240V AC, 8 (3) A oder 120V AC, 8 (3) A / 24V DC, 4 A	240V AC, 10 (1,6) A / 60V DC, 0,6 A
Wert in Klammern:	Schließer	24 - 250V AC / 5 (0,2) A – min. 100mA	240V AC, 8 (3) A oder 120V AC, 8 (3) A / 24V DC, 4 A	240V AC, 10 (1,6) A / 60V DC, 0,6 A
induktive Last bei cos phi = 0,6 DC	[W]	max. 30	-	-
Einsatztemperaturbereich	°C (°F)	0 bis +60 °C (+30 ... +140 °F)	- 20 bis +60 °C (- 4 ... + 140 °F)	-40 bis +60 °C (-40 bis +140 °F)
Lagertemperaturbereich	°C (°F)	-40 bis +80 °C (-40...+176 °F)	-40 bis +80 °C (-40...+176 °F)	-40 bis +60 °C (-40 bis +140 °F)
Abmessung H x B x T	[mm]	64 x 37 x 46	80,5 x 59 x 38	77 x 60 x 43
Schutzart		IP 20	IP 20	IP 20
Gewicht	[g]	55	85	180
Anschlussart		Schraubklemme für Kabelquerschnitt 0,5 bis 2,5mm ²		
geeignet für den Betrieb von		Lüfter und Heizung		
Montageart		Schnappbefestigung für 35 mm Profilschiene nach EN 60715		
Farbton		RAL 7035		

BEZEICHNUNG	BEST. NR.
Hygrostat, 1 Wechslerkontakt, 40-90% rF	IUK08562
Thermo-Hygrostat, 1 Wechsler/ Relaiskontakt, 0°-60°C, 40-90% rF	IUK08564
Hygrotherm, 1 Wechsler/ Relaiskontakt, 0-60° C, 50-90% rF	IU008560-A