

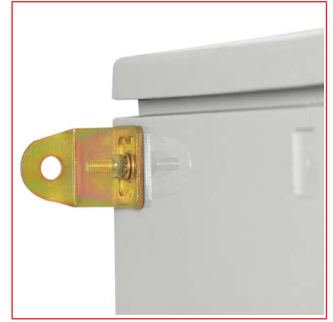
■ Glasfaserverstärkte Polyesterschränke - MAXIPOL



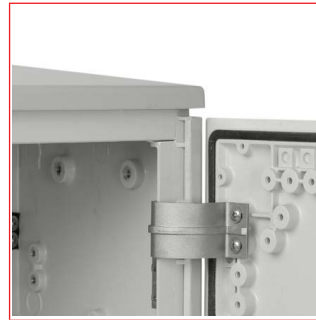
POCCXXXXX



POXXXXXXX



POWB000



POXXXXXXX



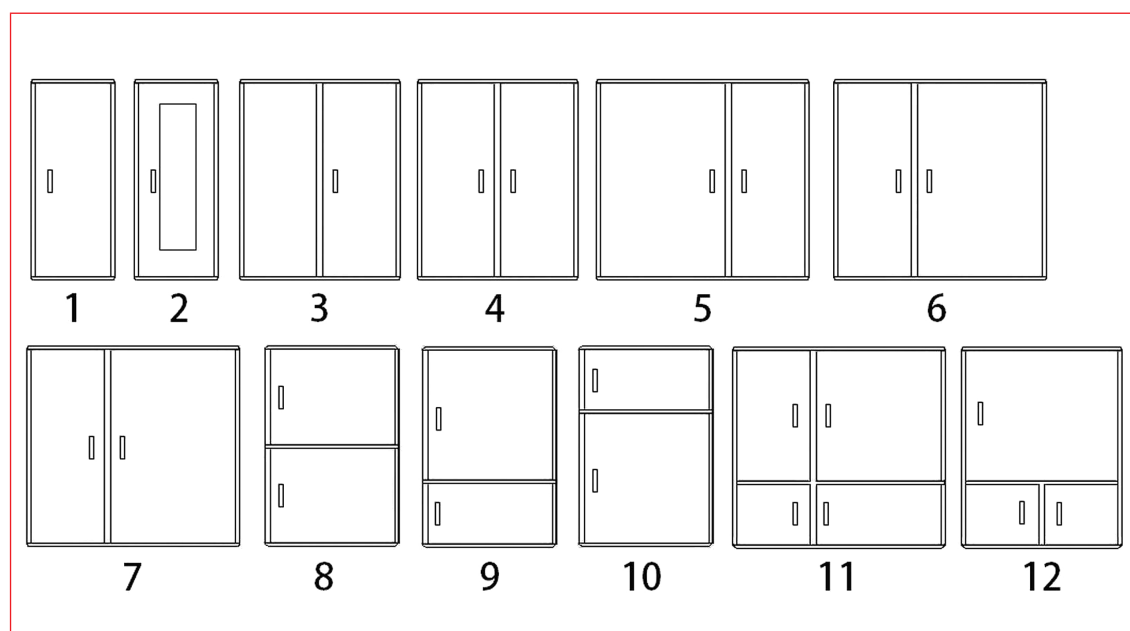
■ SCHRACK-INFO

- Heißverpresstes, fiberglasverstärktes Polyester
- Halogenfrei, selbstverlöschend - 960°C Glühdrahttest
- Verwitterungsresistent, wasserabweisend, UV-Resistent, Polyurethandichtung
- Temperaturbereich: -50 °C bis 150 °C
- Schutzart: POCC.... IP55, POV.... IP43
- Hohe Schlagfestigkeit IK10 (20 Joule)
- 3-Punkt-Stangenverschluss mit Schwenkhebelgriff für Halbzylinder-Montage vorbereitet
- Türanschlag rechts ist Standard (links bestellbar)
- Viele Anwendungsmöglichkeiten und Kombinationen durch moderne Technik
- Als Type POVA mit Stand- bzw. Eingrabsockel kombinierbar
- RAL7035 Lichtgrau

Glasfaserverstärkte Polyesterschränke

■ Glasfaserverstärkte Polyesterschränke - MAXIPOL

■ Maßskizze Typenübersicht MAXIPOL



■ Typenschlüssel MAXIPOL

TYPENSCHLÜSSEL		TYP
POCC.....	Dach und Boden geschlossen	
POCA.....	Dach geschlossen, Boden offen	
POVC.....	Regendach, Boden geschlossen	
POVA.....	Regendach, Boden offen	
PO...X....	Schränkhöhe: 2=500 / 3=750 / 4= 1000 /5=1250 / 6=1500mm	
PO...X....	Schränkbreite: 2=500 / 3=750 / 4= 1000 /5=1250 / 6=1500mm	
PO...X..-	Schränktiefe: 3=312 / 4= 432mm	
PO.....0--	Standard, Einfachtüre, 1 Schloss	Fig. 1
PO.....1--	Doppelflügeltüre, 1 Schloss	Fig. 3
PO.....2--	Symmetrisch zweitürig und Steg, 2 Schlösser	Fig. 4
PO.....3--	Sichtfenster, eintürig, 1 Schloss	Fig. 2
PO.....4--	Asymmetrisch vertikale Teilung-rechts klein, 2 Schlösser	Fig. 5
PO.....5--	Asymmetrisch vertikale Türteilung-links klein, 2 Schlösser	Fig. 6
PO.....6--	Symmetrisch horizontale Türteilung, 2 Schlösser	Fig. 8
PO.....7--	Asymmetrisch horizontale Türteilung-unten klein, 2 Schlösser	Fig. 9
PO.....8--	Asymmetrisch horizontale Türteilung-oben klein, 2 Schlösser	Fig. 10
PO.....9--	Symmetrisch horizontale und vertikale Türteilung, 4 Schlösser	Fig. 11
PO.....A--	Unten geteilt, oben eintürig, 3 Schlösser	Fig. 12
PO.....B--	Asymmetrisch vertikale Türteilung-links klein, 1 Schloss	Fig. 7
PO.....0-R	Antiplakat Ausführung-Relieftüre	

Glasfaserverstärkte Polyesterschränke - MAXIPOL

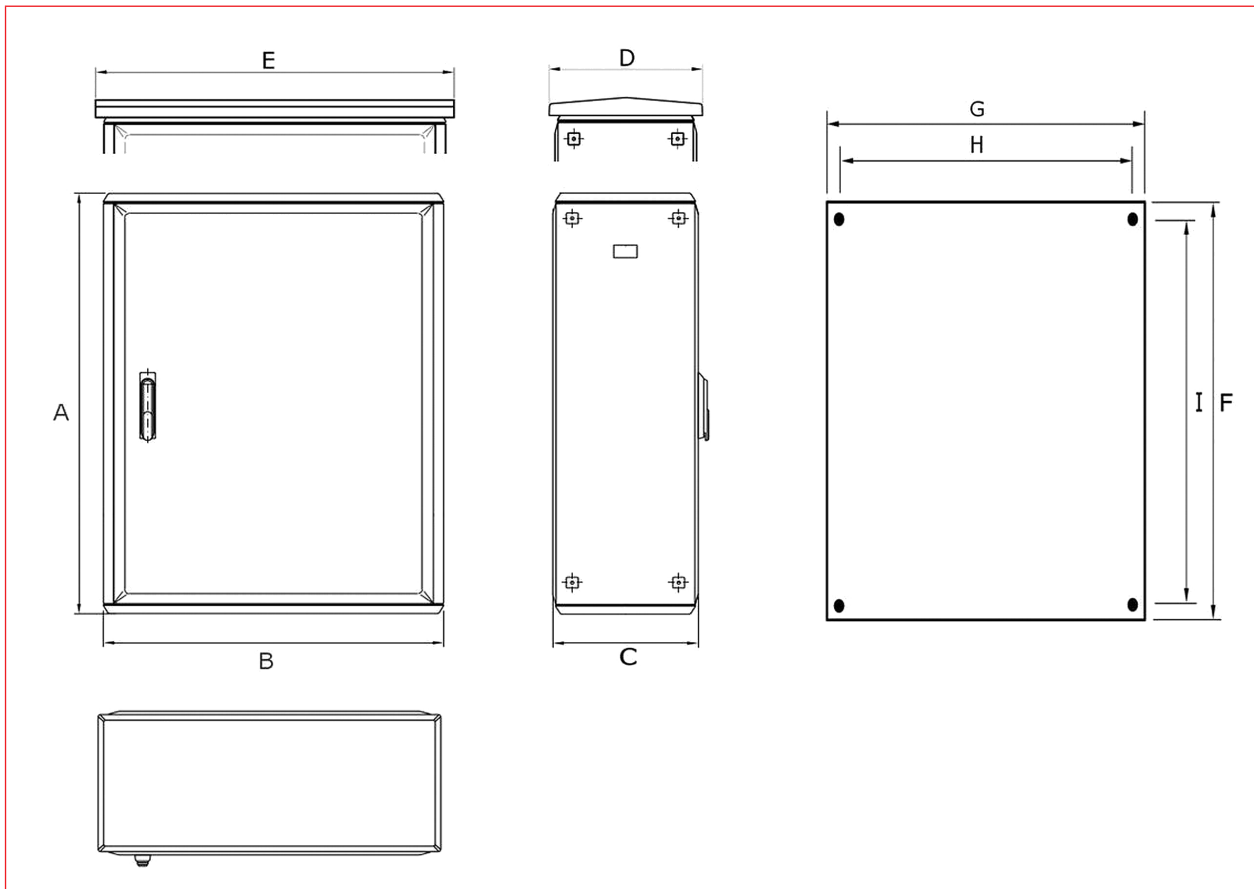
Auswahltabelle MAXIPOL

mm	TIEFE	TYP	BREITE					
			500	750	1000	1250		
HÖHE	500	312	1	POCC2230 POVC2230 POVA2230	POCC2330 POVC2330 POVA3330	POCC2430		
			3			POCC2431 POVC2431		
			4			POCC2432		
		432	1	POCC2240	POCC2340			
	750	312	1	POCC3230 POVC3230 POVA3230	POCC3330 POVC3330	POCC3430 POVC3430 POVA3430		
			2		POCC3333			
			3			POCC3431 POVC3431		
		4			POCC3432 POVA3432	POCC3532		
		5				POVC3534 POVA3534		
		432	1	POCC3240	POCC3340 POVA3340	POVA3440		
	1000	312	1	POCC4230 POVC4230 POVA4230	POCC4330 POVC4330 POVA4330	POCC4430 POVC4430 POVA4430		
				3			POCC4431 POVC4431 POVA4431	
					4			POCC4432 POVC4432
		5				POVC4534 POVA4534		
		6				POCC4535		
		432	1	POCC4240	POCC4340	POCC4440		
		432	8		POVC4346			
		1250	312	1	POCC5230	POCC5330 POVA5330		
	4					POCC5432 POVC5432	POVA5532	
	432		6				POCC5535 POVC5535	
			1		POCC5340			
	1500	312	9		POCC6337			
			11				POCC6539	
		312	12			POCC643A		

Glasfaserverstärkte Polyesterschränke

■ Glasfaserverstärkte Polyesterschränke - MAXIPOL

■ Maßskizze



Glasfaserverstärkte Polyesterschränke - MAXIPOL

Type	A	B	C	D	E	Anzahl der Montageplatten	F	G	H	I	Verlustleistung [W]*
	[mm]	[mm]	[mm]	[mm]	[mm]		[mm]	[mm]	[mm]	[mm]	
PO..2230	500	500	312	340	536	1	393	405	375	353	-104
PO..2240	500	500	432	460	536	1	393	405	375	353	-128
PO..2330	500	750	312	340	786	1	393	655	625	353	-139
PO..2340	500	750	432	460	786	1	393	655	625	353	-168
PO..2430	500	1000	312	340	1036	1	393	905	875	353	-174
PO..2431	500	1000	312	340	1036	2	393	405	375	353	-174
							393	405	375	353	
PO..2432	500	1000	312	340	1036	3	393	405	375	353	-174
							393	405	375	353	
							393	405	375	353	
PO..3230	750	500	312	340	536	1	643	405	375	603	-143
PO..3240	750	500	432	460	536	1	643	405	375	603	-173
PO..3330	750	750	312	340	786	1	643	655	625	603	-188
PO..3340	750	750	432	460	786	1	643	655	625	603	-223
PO..3430	750	1000	312	340	1036	1	643	905	875	603	-234
PO..3431	750	1000	312	340	1036	2	393	655	625	353	-234
							393	655	625	353	
PO..3432	750	1000	312	340	1036	2	393	655	625	353	-234
							393	655	625	353	
PO..3440	750	1000	432	460	1036	1	643	905	875	603	-274
PO..3532	750	1250	312	340	1286	2	643	405	375	603	-279
							643	655	625	603	
PO..4230	1000	500	312	340	536	1	893	405	375	853	-181
PO..4240	1000	500	432	460	536	1	893	405	375	853	-218
PO..4330	1000	750	312	340	786	1	893	655	625	853	-238
PO..4340	1000	750	432	460	786	1	893	655	625	853	-279
PO..4346	1000	750	432	460	786	2	393	655	625	353	-279
							393	655	625	353	
PO..4430	1000	1000	312	340	1036	1	893	905	875	853	-294
PO..4431	1000	1000	312	340	1036	2	893	405	375	853	-294
							893	405	375	853	
PO..4432	1000	1000	312	340	1036	2	893	405	375	853	-294
							893	405	375	853	
PO..4440	1000	1000	432	460	1036	1	893	905	875	853	-341
PO..4534	1000	1250	312	340	1286	2	893	655	625	853	-350
							893	405	375	853	
PO..5230	1250	500	312	340	536	1	1143	405	375	1103	-220
PO..5330	1250	750	312	340	786	1	1143	656	625	1103	-287
PO..5340	1250	750	432	460	786	1	1143	656	625	1103	-335
PO..5432	1250	1000	312	340	1036	2	1143	405	375	1103	-354
							1143	405	375	1103	
PO..5535	1250	1250	312	340	1286	2	1143	405	375	1103	-421
							1143	656	625	1103	
PO..6232	1500	500	312	340	536	2	393	405	375	353	-259
							893	405	375	853	
PO..6337	1500	750	312	340	786	2	893	655	625	853	-336
							393	655	625	353	
PO..643A	1500	1000	312	340	1036	3	393	405	375	353	-414
							393	405	375	353	
							893	905	875	853	
PO..6539	1500	1250	312	340	1286	4	393	405	375	353	-492
							893	405	375	853	
							393	655	625	353	
							893	655	625	853	

*max. Abstrahlleistung des Gehäuses, berechnet als Einzelgehäuse bei Wandanbau und einem $\Delta T = 35K$. Detailinformationen und Rechtshinweise siehe Seite 210.

Glasfaserverstärkte Polyesterschränke

MAXIPOL - Dach und Boden geschlossen



POCCXXXX



POCCXXXX

SCHRACK-INFO

- Ausführung: allseitig geschlossen mit flacher, nicht überstehender Dachausführung
- Schutzart: IP55
- INFO: nicht für Sockelmontage geeignet!

BEZEICHNUNG	BEST. NR.
Gehäuse (HxBxT)	
1-türig, 500x500x312mm	POCC2230
1-türig, 500x500x432mm	POCC2240
1-türig, 500x750x312mm	POCC2330
1-türig, 500x750x432mm	POCC2340
1-türig, 500x1000x312mm	POCC2430
2-flügelig, 500x1000x312mm	POCC2431
2-türig, 500x1000x312mm	POCC2432
1-türig, 750x500x312mm	POCC3230
1-türig, 750x500x432mm	POCC3240
1-türig, 750x750x312mm	POCC3330
1-türig, 750x750x432mm	POCC3340
1-türig, 750x1000x312mm	POCC3430
2-flügelig, 750x1000x312mm	POCC3431
2-türig, 750x1000x312mm	POCC3432
2-türig, 750x1250x312mm	POCC3532
1-türig, 1000x500x312mm	POCC4230
1-türig, 1000x500x432mm	POCC4240
1-türig, 1000x750x312mm	POCC4330
1-türig, 1000x750x432mm	POCC4340
1-türig, 1000x1000x312mm	POCC4430
2-flügelig, 1000x1000x312mm	POCC4431
2-türig, 1000x1000x312mm	POCC4432
1-türig, 1000x1000x432mm	POCC4440
2-türig, 1000x1250x312mm	POCC4534
1-türig, 1250x500x312mm	POCC5230
1-türig, 1250x750x312mm	POCC5330
1-türig, 1250x750x432mm	POCC5340
2-türig, 1250x1000x312mm	POCC5432
2-türig, 1250x1250x312mm, asymmetrisch	POCC5535
2-türig, 1500x750x312mm	POCC6337
3-türig, 1500x1000x312mm	POCC643A
4-türig, 1500x1250x312mm	POCC6539
1-türig, 750x750x312mm mit Sichtfenster	POCC3333

MAXIPOL - mit Regendach und Boden geschlossen



POVXXXXX



POVXXXXXXX

SCHRACK-INFO

- Ausführung: allseitig geschlossen mit überstehender Dachausführung
- Schutzart: IP43
- INFO: für Sockelmontage geeignet!

BEZEICHNUNG	BEST. NR.
Gehäuse (HxBxT)	
1-türig, 500x500x312mm	POVC2230
1-türig, 500x750x312mm	POVC2330
1-türig, 750x500x312mm	POVC3230
1-türig, 750x750x312mm	POVC3330
1-türig, 750x1000x312mm	POVC3430
1-türig, 1000x500x312mm	POVC4230
1-türig, 1000x750x312mm	POVC4330
1-türig, 1000x1000x312mm	POVC4430
2-flügelig, 500x1000x312mm	POVC2431
2-flügelig, 750x1000x312mm	POVC3431
2-türig, 750x1250x312mm	POVC3534
2-türig, 1000x750x432mm	POVC4346
2-flügelig, 1000x1000x312mm	POVC4431
2-türig, 1000x1000x312mm	POVC4432
2-türig, 1000x1250x312mm	POVC4534
2-türig, 1250x1000x312mm	POVC5432
2-türig, 1250x1250x312mm	POVC5535

MAXIPOL - mit Regendach und Boden offen



POVXXXXX



POVXXXXXXX

SCHRACK-INFO

- Ausführung: mit überstehender Dachausführung, Bodenprofil offen
- Schutzart: IP43
- INFO: für Sockelmontage geeignet!

BEZEICHNUNG	BEST. NR.
Gehäuse (HxBxT)	
1-türig, 500x500x312mm	POVA2230
1-türig, 750x500x312mm	POVA3230
1-türig, 750x750x312mm	POVA3330
1-türig, 750x750x432mm	POVA3340

Glasfaserverstärkte Polyesterschränke

MAXIPOL - mit Regendach und Boden offen

BEZEICHNUNG	BEST. NR.
Gehäuse (HxBxT)	
1-türig, 750x1000x312mm	POVA3430
1-türig, 750x1000x432mm	POVA3440
1-türig, 1000x500x312mm	POVA4230
1-türig, 1000x750x312mm	POVA4330
1-türig, 1000x1000x312mm	POVA4430
1-türig, 1250x750x312mm	POVA5330
2-türig, 750x1000x312mm	POVA3432
2-türig, 750x1250x312mm	POVA3534
2-flügelig, 1000x1000x312mm	POVA4431
2-türig, 1000x1250x312mm	POVA4534
2-türig, 1250x1250x312mm	POVA5532

MAXIPOL - mit Dach geschlossen und Boden offen



POCCXXX



POCCXXX

SCHRACK-INFO

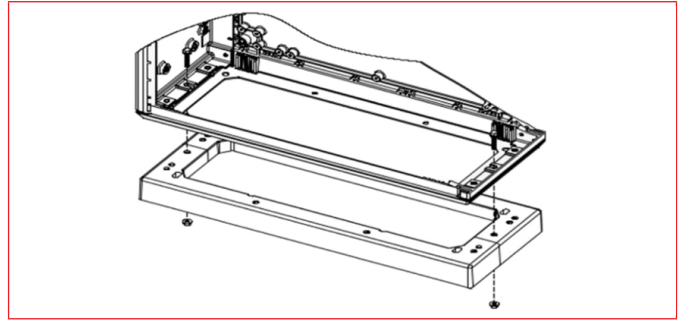
- Ausführung: flache nicht überstehende Dachausführung, Bodenprofil offen
- Schutzart: IP55
- INFO: für Sockelmontage geeignet!

BEZEICHNUNG	BEST. NR.
Gehäuse (HxBxT)	
1-türig,, 500x500x312mm	POCA2230
1-türig, 500x750x312mm	POCA2330
2-flügelig, 500x1000x312mm	POCA2431
2-türig, 500x1000x312mm	POCA2432
1-türig,, 750x500x312mm	POCA3230
1-türig, 750x750x312mm	POCA3330
2-flügelig, 750x1000x312mm	POCA3431
2-türig, 750x1000x312mm	POCA3432
1-türig, 1000x500x312mm	POCA4230
2-türig, 1000x500x312mm	POCA4232
1-türig, 1000x750x312mm	POCA4330
2-türig, 1000x750x312mm	POCA4332
1-türig, 1000x1000x312mm	POCA4430
2-flügelig, 1000x1000x312mm	POCA4431
2-türig, 1000x1000x312mm	POCA4432

Metallsockel für MAXIPOL



POSMXXXX



SCHRACK-INFO

- Passend für Gehäuse der Ausführung POVA und POCA
- Höhe: 50mm
- Schwarz lackiert
- Inkl. Montagezubehör

BEZEICHNUNG	BEST. NR.
Socket (HxBxT)	
50x480x284mm	POSM0500
50x730x284mm	POSM0750
50x980x284mm	POSM1000

Glasfaserverstärkte Polyesterschränke

■ Polyester Standsockel MAXIPOL

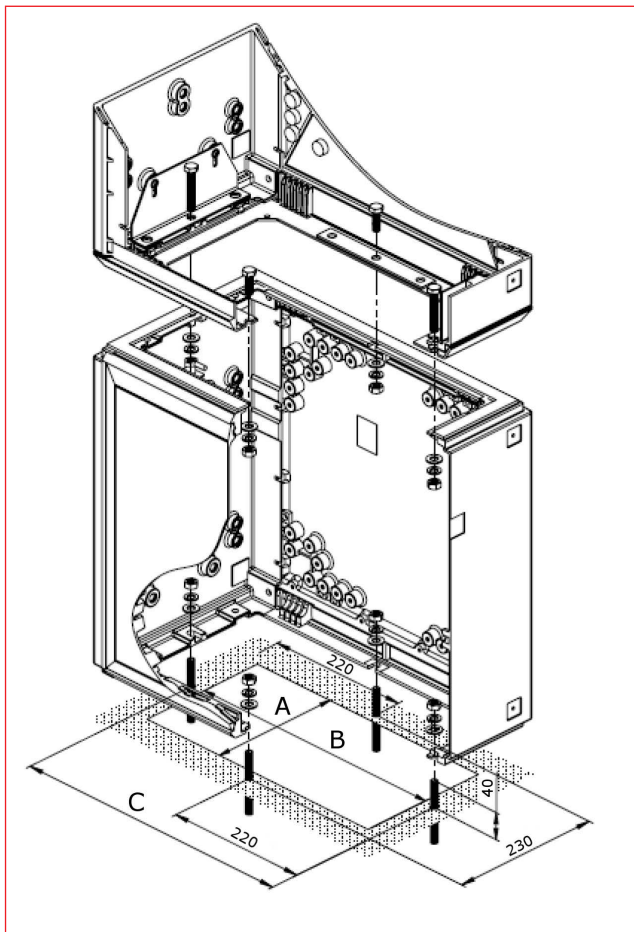


POSPXXXX

■ SCHRACK-INFO

- Passend für Gehäuse der Ausführung POVA und POCA
- Höhe: 500mm, mit abnehmbarer Frontplatte (375mm hoch)
- RAL7035 Lichtgrau
- Inkl. Montagezubehör

■ Maßskizze POSP



Artikelnummer	A [mm]	B [mm]	C [mm]
POSP0500	180	390	440
POSP0750	180	640	690
POSP1000	180	890	940
POSP1250	180	1140	1190

A, B = lichte Weite

C = Abstand der Befestigungspunkte, 230mm in der Tiefe

BEZEICHNUNG

BEST. NR.

Sockel (HxBxT)

500x500x300mm

POSP0500

500x750x300mm

POSP0750

500x1000x300mm

POSP1000

Polyster Eingrabssockel MAXIPOL

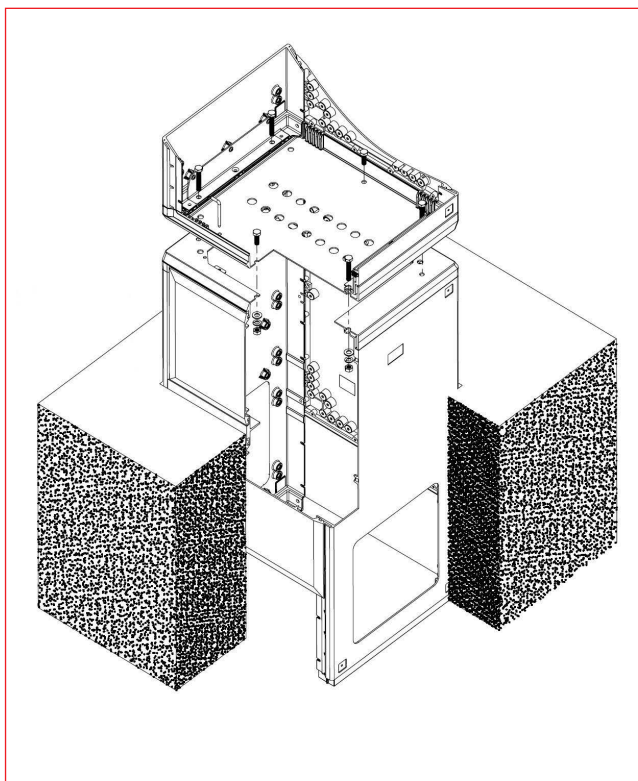


POSGXXXX

SCHRACK-INFO

- Passend für Gehäuse der Ausführung POVA und POCA
- Höhe: 1000mm, mit abnehmbare Frontplatte (375mm hoch)
Eingrabetiefe min. 350mm, max. 600mm
- RAL7035 Lichtgrau
- Inkl. Montagezubehör

Maßskizze POSG



BEZEICHNUNG	BEST. NR.
Sockel (HxBxT)	
1000x500x300mm	POSG0500
1000x750x300mm	POSG0750
1000x1000x300mm	POSG1000

Montageplatte Polyester für MAXIPOL



POXXMONTPL

SCHRACK-INFO

- Montageplatte aus Polyester
- Stärke: bis zur Größe 750x750mm 4mm, größer dann 5mm
- Für Extra-Schwerlast in 8mm (750x750 und 1000x750) erhältlich

WICHTIG: Die Montageplatten sind deckungsgleich mit der Türteilung und auch dementsprechend zu bestellen (z.B.: eintürig - eine Montageplatte, dreitürig - drei Montageplatten).

BEZEICHNUNG	BEST. NR.
Montageplatte (HxBxT)	
393x405x4mm	POPF5050
393x655x4mm	POPF5075
643x405x4mm	POPF7550
643x655x4mm	POPF7575
643x905x4mm	POPF7510
893x405x4mm	POPF1050
893x655x4mm	POPF1075
893x905x4mm	POPF1010
1143x405x4mm	POPF1250
1143x656x4mm	POPF1275
893x655x8mm	POPF10758
643x655x8mm	POPF75758

Montageplatte Metall für MAXIPOL



POXXMONTPL

SCHRACK-INFO

- Montageplatte aus verzinktem Stahlblech
- Stärke: bis zur Größe 750x750mm 2mm, größer dann 2,5mm

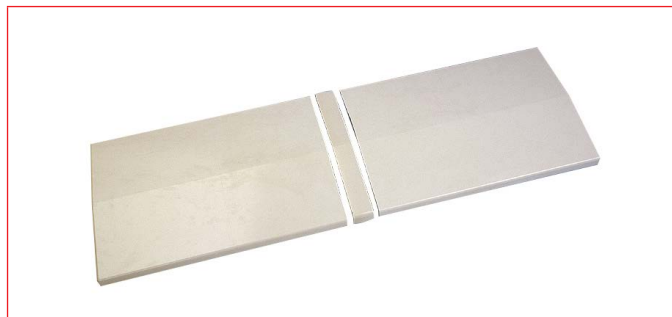
WICHTIG: Die Montageplatten sind deckungsgleich mit der Türteilung und auch dementsprechend zu bestellen (z.B.: eintürig - eine Montageplatte, dreitürig - drei Montageplatten).

BEZEICHNUNG	BEST. NR.
Montageplatte (HxBxT)	
393x405x2,5mm	POMF5050
393x655x2,5mm	POMF5075
643x405x2,5mm	POMF7550
643x655x2,5mm	POMF7575
643x905x2,5mm	POMF7510
893x405x2,5mm	POMF1050
893x655x2,5mm	POMF1075
893x905x2,5mm	POMF1010
1143x405x2,5mm	POMF1250

Montageplatte Metall für MAXIPOL

BEZEICHNUNG	BEST. NR.
Montageplatte (HxBxT)	
1143x656x2,5mm	POMF1275

Regendach für MAXIPOL - Tiefe 312mm



POT07503

SCHRACK-INFO

- Regendach zum Nachrüsten von POCC- Typen mit 312mm Tiefe
Dachüberstand: in der Breite je 18mm, in der Tiefe je 14mm
- RAL7035 Lichtgrau
- Inkl. Montagezubehör - Bearbeitung des Gehäuses ist notwendig!

BEZEICHNUNG	BEST. NR.
Regendach (BxT)	
500x312mm	POT05003
750x312mm	POT07503
1000x312mm	POT10003
1250x312mm	POT12503

Regendach für MAXIPOL - Tiefe 432mm



POT12504

SCHRACK-INFO

- Regendach zum Nachrüsten von POCC-Typen mit 432mm Tiefe
Dachüberstand: in der Breite je 18mm, in der Tiefe je 14mm
- RAL7035 Lichtgrau
- Inkl. Montagezubehör - Bearbeitung des Gehäuses ist notwendig!

BEZEICHNUNG	BEST. NR.
Regendach (BxT)	
500x432mm	POT05004
750x432mm	POT07504
1000x432mm	POT10004
1250x432mm	POT12504

Zubehör für MAXIPOL



POWB0000



POBB0000



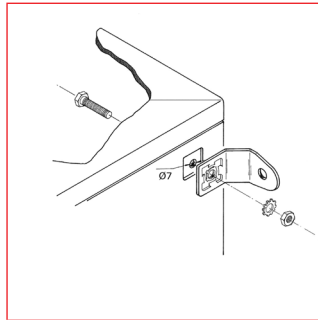
POBB0000



POBEFM6



DV900333

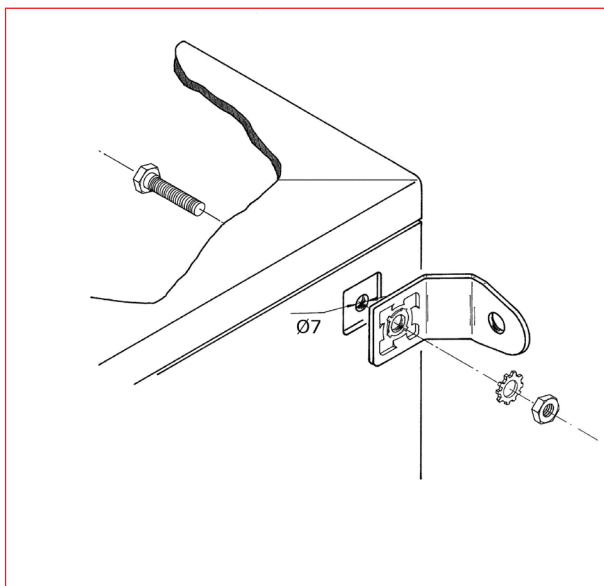


POWB0000

SCHRACK-INFO

- POWxxxx: Wandbefestigungen aus verzinktem Stahlblech - 2 Typen
- POBB0000: Befestigungswinkel zur Bodenmontage von POxC-Gehäusen ohne Sockel
- POTF0000--: Türarretierung für eine Position - Winkel 105°
- POBEFM6--: Gewindebuchsen zum Einschlagen in gepresste Leerführungen
- DV900333--: passender Halbzylinder mit Sperre 333 inkl. 1 Schlüssel

Maßskizze



BEZEICHNUNG	BEST. NR.
Wandbefestigungslaschen f. POCA... und POCC (VE=4Stk.)	POWB0000
Wandbefestigungslaschen f. POVA und POVC (VE=4Stk.)	POWV0000
Bodenbefestigungswinkel (VE=1 Paar)	POBB0000
Türfeststeller - Winkel 105°	POTF0000
Gewindebuchsen M6	POBEFM6
Halbzylinderschloss mit Sperre EK 333 inklusive 1 Schlüssel	DV900333
Schlüssel 333 für Halbzylinderschloss DV900333	DV900334