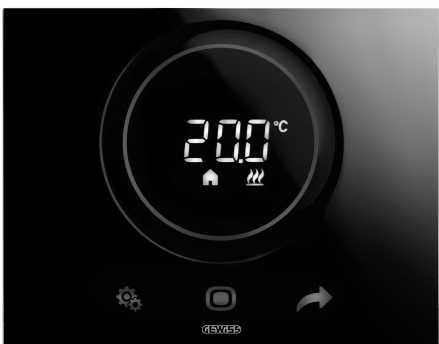
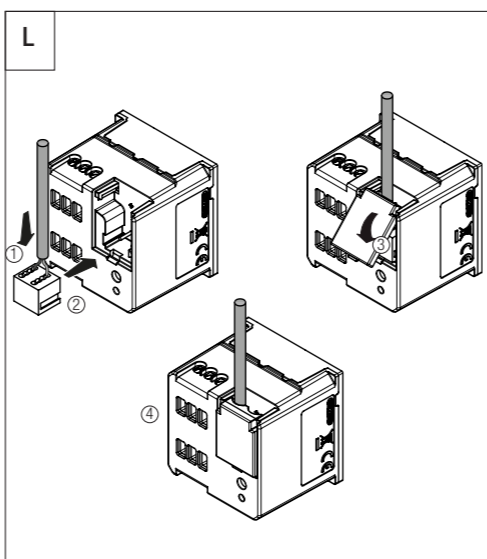
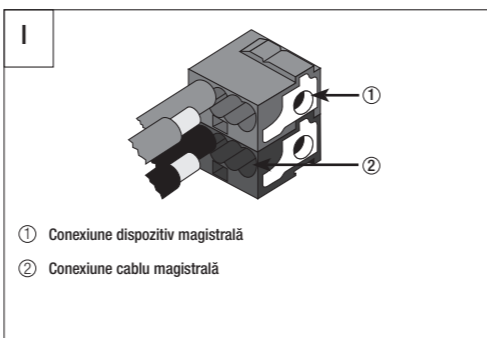
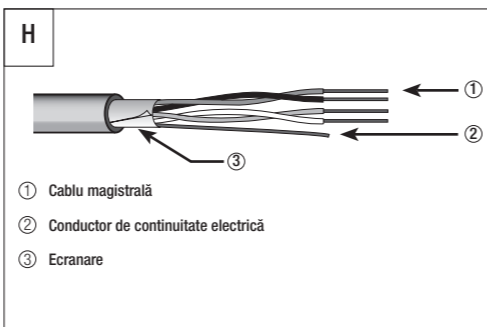
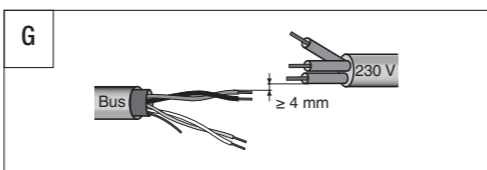
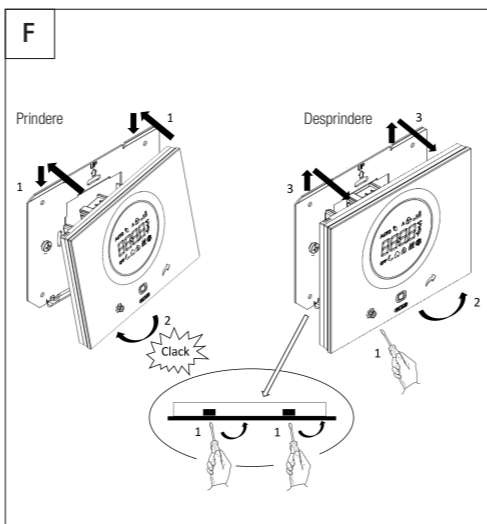
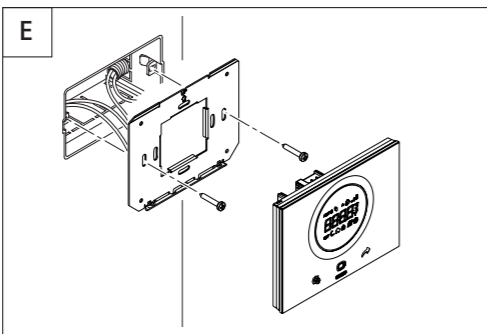
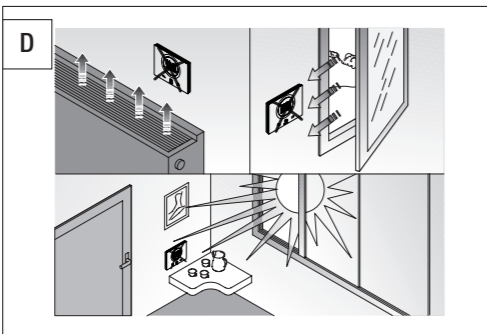
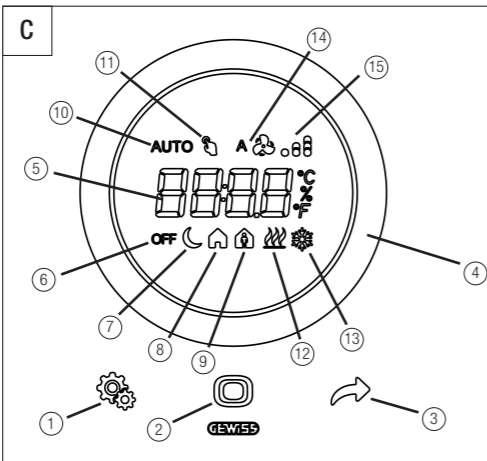
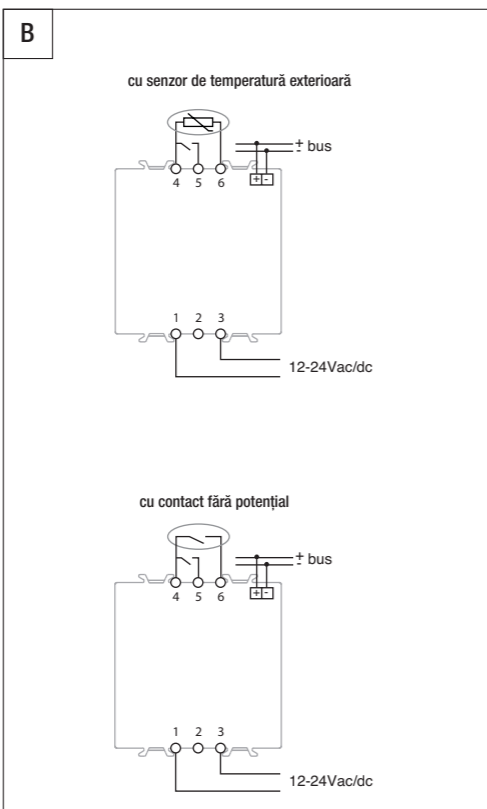


THERMO ICE KNX/Easy - cu montaj încadrat



GW 16 974CB
GW 16 974CN
GW 16 974CT



ROMÂNĂ

- Siguranța dispozitivului este garantată doar prin respectarea instrucțiunilor de siguranță și de utilizare; așadar, asigurați-vă că le aveți întotdeauna la îndemână. Asigurați-vă că instrucțiunile sunt furnizate instalatorului și utilizatorului final.
- Produsul este destinat exclusiv utilizării pentru care a fost conceput în mod expres. Orice altă utilizare este considerată improprie și/sau periculoasă. În cazul în care aveți nelămuriri, contactați Serviciul de asistență tehnică (SAT) din cadrul GEWISS.
- Produsul nu trebuie să fie modificat. Orice modificare anulează garanția și poate face ca folosirea produsului să prezinte riscuri.
- Producătorul nu își asumă răspunderea pentru eventualele daune cauzate de utilizările improprie, greșite sau eventualele modificări aduse produsului achiziționat.
- Punct de contact indicat pentru îndeplinirea obiectivelor directivelor și regulamentelor UE aplicabile:

GEWISS GEWISS S.p.a. Via A. Volta, 1 - 24069 Cenate Sotto (BG) - Italia
Tel.: +39 035 946 111 - qualitymarks@gewiss.com

Simbolul pubelei tăiată fixat pe echipament sau pe ambalaj indică faptul că, la sfârșitul vieții sale utile, produsul trebuie eliminat separat de celelalte deșeururi. La sfârșitul utilizării, utilizatorul trebuie să încredințeze produsul unui centru de reciclare diferențiată corespunzător sau să îl returneze distribuitorului dacă achiziționează un produs nou. În cazul distribuitorilor cu o suprafață de vânzare de cel puțin 400 m², este posibilă încredințarea gratuită a produselor de eliminat cu dimensiuni sub 25 cm, fără obligația de a efectua o achiziție. Eliminarea corespunzătoare a echipamentului defecțat în vederea reciclării, tratării și eliminării compatibile cu mediul contribuie la prevenirea efectelor potențial negative asupra mediului înconjurător și a sănătății și promovează reutilizarea și/sau reciclarea materialelor din care este realizat echipamentul. Gewiss participă activ la activitățile care promovează reutilizarea corectă, reciclarea și recuperarea echipamentelor electrice și electronice.

CONȚINUTUL PACHETULUI

- 1 buc. termostat ICE KNX/Easy cu montaj încadrat (dotat cu ramă și suport de fixare)
- 1 buc. bornă magistrală
- 1 buc. capac
- 1 buc. manual de instalare

PE SCURT

Termostatul ICE KNX/Easy cu montaj încadrat, cu funcție de gestionare a umidității, permite gestionarea unui sistem de umidificare/dezumidificare în paralel cu sistemul de reglare a temperaturii sau acționarea asupra sistemului de reglare a temperaturii astfel încât să se intervină asupra cauzelor care au determinat formarea umidității. Reglarea temperaturii și a umidității este efectuată comandând, pe magistrala KNX, mecanismele de acționare KNX care controlează elementele de încălzire sau răcire (inclusiv ventilatoarele) și elementele de umidificare/dezumidificare.

Termostatul poate funcționa în modul control „autonom” pentru a gestiona automat instalația de reglare a temperaturii (sau anumite porțiuni ale acesteia), în timp ce împreună cu un dispozitiv principal (de exemplu, un cronotermostat KNX) poate funcționa în modul de control „secundar” și realiza instalații de reglare a temperaturii multizonale.

Valorile punctului de referință utilizate de termostat sunt cele configurate prin intermediul ETS și pot fi modificate de la comanda locală și de la magistrală, dacă aceste opțiuni au fost activate în timpul configurării ETS.

- Termostatul este prevăzut cu:
- 2 tipuri de funcționare: încălzire și răcire, cu algoritmi de control independenți;
 - 4 moduri de funcționare: OPRT (protecție la îngheț/protecție la temperaturi ridicate), Economic, Preconfort și Confort;
 - 4 temperaturi de reglare pentru încălzire (Teconomic, Tpreconfort, Tconfort, Tantiinghet);
 - 4 temperaturi de reglare pentru răcire (Teconomic, Tpreconfort, Tconfort, Tprotecție_la_temperaturi_inalte);
 - 2 moduri de control: secundar (dacă este unit cu un dispozitiv principal) sau autonom;
 - 2 tipuri de control: mod HVAC sau Punct de referință;
 - 2 stadii de control: un stadiu (cu o singură comandă de comutare) sau două stadii (cu comandă de comutare dublă, pentru instalații cu inerție termică ridicată);
 - algoritmi de control pentru instalații cu 2 sau 4 căi (primul stadiu): 2 puncte (comandă de PORNIRE/OPRIRE sau 0%/100%), proporțional PI (control de tip PWM sau continuu), ventilator (maxim 3 trepte de viteză);
 - algoritmi de control (al doilea stadiu): 2 puncte (comandă de PORNIRE/OPRIRE sau 0%/100%);
 - 1 intrare pentru contact fără potențial (de exemplu: contact fereastră sau ca intrare generică cu funcție de comandă pe magistrală);
 - 1 intrare configurabilă pentru senzorul NTC de temperatură exterioară (de exemplu: senzor de protecție pentru încălzirea prin pardoseală) sau în alternativă pentru contact fără potențial.

Termostatul este prevăzut cu afișaj retroiluminat cu LED-uri albe, cu zone sensibile retroproiectate pe rama din sticlă. Dispozitivul necesită o alimentare externă de 12-24 Vca/cc și dispune de senzor integrat pentru detectarea temperaturii ambiante (a cărei valoare este trimisă către magistrală cu frecvență parametrizabilă sau în urma unei variații de temperatură) și de un senzor de proximitate pentru activarea retroiluminării la apropierea utilizatorului de dispozitiv. Termostatul poate fi configurat atât cu ajutorul ETS, cât și cu Easy Controller.

Dispozitivul poate fi configurat prin intermediul software-ului ETS pentru a îndeplini următoarele funcții:

- Controlul temperaturii**
- cu 2 puncte, cu comenzi de PORNIRE/OPRIRE sau comenzi 0%/100%;
 - control proporțional integral, cu comenzi PWM sau reglare continuă (0% ÷ 100%).
- Gestionare ventilator**
- controlul vitezei ventilatorului cu comenzi de selectare PORNIRE/OPRIRE;
 - gestionare instalații cu 2 sau 4 căi cu comenzi de PORNIRE/OPRIRE sau comenzi 0%/100%.
- Setarea modului de funcționare**
- de la magistrală cu obiecte diferite la 1 bit (OPRT, ECONOMIC, PRECONFORT, CONFORT);
 - de la magistrală cu obiect la 1 octet.
- Setarea punctului de referință pentru funcționare**
- de la magistrală cu obiect la 2 octeți.

Măsurarea temperaturii

- cu senzor integrat;
 - combinație senzor integrat/senzor extern KNX/senzor extern NTC cu definirea greutății relative;
- Măsurarea umidității relative**
- primirea valorii măsurate a umidității relative de la un senzor extern KNX;
 - setare a până la 5 praguri de umiditate relativă cu trimiterea comenzilor către magistrală ca urmare a unei depășiri sau la reîntregirea în limitele pragului:
- comenzi 1 bit, 2 biți, 1 octet, pentru a acționa asupra sistemului de umidificare/dezumidificare;
 - comenzi mod HVAC, pentru a acționa, în feedback, asupra sistemului de încălzire/răcire;
 - valori ale punctului de referință, pentru a acționa, în feedback, asupra sistemului de încălzire/răcire;
- calcularea umidității specifice;
 - indicator al stării de confort termic.

Sondă de pardoseală

- setarea valorii de prag pentru alarmă temperatură pardoseală.

Controlul temperaturii pe zone

- În modul de control „secundar”:
- cu mod de funcționare primit de la dispozitivul principal și utilizarea punctului de referință local;
 - cu valoarea punctului de referință local primită de la dispozitivul principal și diferențialele de temperatură locală.
- În modul de control „autonom”:
- cu alegerea modului de funcționare și a valorilor de referință de la comanda locală;
 - cu alegerea valorii de referință de la comanda locală.

Scenarii

- memorarea și activarea a 8 scenarii (valoare 0..63)

Alte funcții

- setarea punctului de referință (OPRT, ECONOMIC, PRECONFORT, CONFORT) de la magistrală;
- setarea punctului de referință de funcționare de la magistrală;
- setarea tipului de funcționare (încălzire/răcire) de la magistrală;
- transmiterea pe magistrală a informațiilor de stare (mod, tip), a temperaturii măsurate și a punctului de referință curent;
- gestionarea informației privind starea provenită de la mecanismul de acționare comandat;
- gestionarea semnalizării stării ferestrei pentru dezactivarea temporară a termostatului;
- intrare auxiliară pentru gestionarea dispozitivelor frontale, acționare scurtă/prelungită, dispozitiv de reducere a tensiunii cu buton simplu sau dublu, jaluzele cu buton simplu sau dublu, scenarii și contact fereastră;
- operațiuni logice AND/NAND/OR/NOR/XOR/XNOR până la 8 intrări logice;
- gestionarea parametrilor afișajului.

ELEMENTE DE COMANDĂ ȘI VIZUALIZARE (figura C)

DESCRIEREA COMENZILOR

Comenzi tactile retroiluminate

- 1 Tasta SET: intrare mod setare parametri
- 2 Tasta MODE: selectarea modului de funcționare sau confirmarea valorilor
- 3 Selectarea paginilor (în modul de funcționare normală) sau a parametrilor (în modul de setare a parametrilor)

Cursor circular ecran tactil retroiluminat

- 4 Cursor cu derularea circulară pentru selectarea valorii care urmează să fie atribuită parametrului selectat. Lumina de ghidare circulară care luminează zona de derulare capătă o culoare diferită în timpul fazei de activare a încălzirii (roșu) sau pe baza funcției îndeplinite de parametrul în curs de modificare (albastru).

Afișaj cu retroproiectare

- 5 Afișaj cu retroproiectare pentru vizualizarea: temperaturii ambiante/valorii de referință (°C/°F), umidității relative (%), orei și parametrilor de funcționare
- 6 Modul de funcționare: antiîngheț/protecție la temperaturi ridicate
- 7 Modul de funcționare: economic
- 8 Modul de funcționare: preconfort
- 9 Modul de funcționare: confort
- 10 Neutilizat
- 11 Forțare temporară valoare de referință: activă
- 12 Tipul funcționării: încălzire
- 13 Tipul funcționării: aer condiționat
- 14 Turație ventilator: automată
- 15 Turație ventilator: V1, V2, V3

INSTALARE

ATENȚIE: Instalarea dispozitivului trebuie să fie efectuată numai de personal calificat, respectând normele în vigoare și instrucțiunile privind instalarea senzorilor KNX.

POZIȚIONAREA CORECTĂ

Pentru detectarea corectă a temperaturii mediului care trebuie controlat, termostatul nu trebuie să fie instalat în nișe, în apropierea ușilor sau ferestrelor, lângă calorifere sau aparate de aer condiționat și nu trebuie să intre în contact cu curenții de aer și cu lumina directă a soarelui. (figura D)

MONTARE

Montarea termostatului poate avea loc atât într-o doză cu montaj încadrat dreptunghiulară cu 3 posturi (de exemplu, GW24403), cât și într-o doză pătrată sau rotundă (de exemplu, GW24231, GW24232) datorită suportului de fixare metalic din dotare. (figure E, F)

INSTRUCȚIUNI PENTRU INSTALAREA SENZORILOR KNX

1. Lungimea liniei magistralei nu trebuie să depășească 350 de metri între termostat și alimentator.
2. Lungimea liniei magistralei nu trebuie să depășească 700 de metri între termostat și cel mai îndepărtat dispozitiv KNX care trebuie comandat.
3. Pentru a evita semnalele și supratensiunile nedorite, nu creați circuite inelare.
4. Mențineți o distanță de cel puțin 4 mm între cablurile izolate individual ale liniei magistralei și cele ale liniei electrice (figura G).
5. Nu deteriorați conductorul de continuitate electrică al ecranării (figura H).

ATENȚIE: cablurile de semnal neutilizate ale magistralei și conductorul de continuitate electrică nu trebuie să atingă niciodată elemente aflate sub tensiune sau conductorul pentru împământare.

CONEXIUNI ELECTRICE

Figura B prezintă schema conexiunilor electrice.

1. Conectați firul roșu al cablului magistralei la borna roșie (+) a terminalului și firul negru la borna neagră (-). La terminalul magistralei pot fi conectate până la 4 linii ale magistralei (fire de aceeași culoare în aceeași bornă) (figura I).

2. Izolați ecranul, conductorul de continuitate electrică și firele alb și galben care au rămas de la cablul magistralei (dacă se utilizează un cablu al magistralei cu 4 conductoare), care nu sunt necesare (figura H).

3. Introduceți borna magistralei în piciorușele corespunzătoare ale dispozitivului. Direcția corectă de introducere este determinată de ghidajele de fixare. Izolați borna magistralei utilizând capacul corespunzător care trebuie să fie fixat la dispozitiv. Capacul asigură o distanță minimă de 4 mm între cablurile de putere și cablurile magistralei (figura L).

4. Conectați alimentarea și eventualele intrări la bornele cu șurub aflate pe partea din spate a termostatului (figura A).

COMPORTAMENT LA CĂDEREA ȘI LA RESTABILIREA ALIMENTĂRII MAGISTRALEI
La întreruperea alimentării magistralei, dispozitivul nu îndeplinește nicio funcție. La restabilirea alimentării magistralei, termostatul reactivă condițiile anterioare întreruperii.

Termostatul este dotat cu un sistem de acumulare a energiei pentru menținerea programului în caz de întrerupere a alimentării (max. 1 oră)

ÎNȚEȚINERE

Dispozitivul nu necesită întreținere. Pentru curățare, folosiți o lavetă uscată.

FUNCȚIA DE CURĂȚARE

Această funcție permite dezactivarea temporară a afișajului pentru a permite curățarea ramei din sticlă, fără a fi trimise accidental comenzi către magistrală. Funcția poate fi activată/dezactivată procedând după cum urmează.

Activare:

- atingeți simultan timp de cel puțin 3 secunde sectorul superior al cursorului circular și tasta Mode.
- așteptați până când auziți un semnal acustic scurt (în cazul în care a fost activat semnalul acustic pentru curățarea ramei din sticlă) sau ca tastele tactile să lumineze intermitent simultan (în cazul în care a fost activat semnalul luminos pentru curățarea ramei din sticlă).
- așteptați ca pe afișaj să apară numărătoarea inversă (30 sec.) în timpul căreia este posibilă curățarea ramei.

Dezactivare:

- așteptați ca numărătoarea inversă să ajungă la zero.
- Puteți să dezactivați funcția de curățare prin ETS și să o activați/dezactivați prin intermediul unei comenzi din magistrală și cu durată parametrizabilă.

SETAREA PARAMETRIILOR ȘI PROGRAMAREA PRIN INTERMEDIUL EASY CONTROLLER

Pentru informații detaliate privind setarea parametrilor termostatului și programarea cu ajutorul Easy Controller, consultați Manualul de programare a termostatului ICE KNX/Easy și în Manualul de programare a dispozitivelor Easy cu ajutorul Easy Controller (www.gewiss.com).

PROGRAMARE PRIN INTERMEDIUL ETS	
Dispozitivul poate să fie configurat prin intermediul software-ului ETS. Pentru informații detaliate privind parametrii de configurare și funcțiile acestora, consultați Manualul tehnic (www.gewiss.com).	

DATE TEHNICE	
Comunicare	Magistrală KNX
Alimentare	Prin intermediul magistralei KNX, 29 Vcc SELV
Absorbție de curent de la magistrală	10 mA
Alimentare externă	12-24 Vac/cc
Absorbție alimentare externă	max. 4,5 W (12-24Vca) max. 3,6 W (12-24Vcc)
Cablul magistrală	KNX TP1
Elemente de comandă	3 comenzi tactile 1 cursor circular ecran tactil 1 tastă miniaturală de programare adresă fizică
Intrări	1 intrare pentru contact fără potențial sau contact fereastră (lungimea cablului de maxim 10 m) 1 intrare pentru senzorul de temperatură exterioară (de exemplu: GW 10 800) (de tip NTC 10K) sau pentru contact fără potențial
Elemente de vizualizare	1 afișaj retroiluminat cu LED-uri 1 LED roșu de programare adresă fizică
Elemente de măsurare	1 senzor de temperatură integrat interval de reglare: 5 °C.. +40 °C interval de măsurare: 0 °C.. +60 °C rezoluție de măsură: 0,1 °C precizie de măsurare: ±0,5 °C între +10 °C și +30 °C
Intervale de reglare a temperaturilor	T antiîngheț: +2 ÷ +7 °C T protecție la temperaturi înalte: +30 ÷ +40 °C Alte puncte de referință: +5 ÷ +40 °C
Mediu de utilizare	În interior, în locuri uscate
Temperatură de funcționare	-5 ÷ +45 °C
Temperatură de depozitare	-25 ÷ +70 °C
Umiditate relativă	Maxim 93% (fără condens)
Conexiune la magistrală	Bornă de cuplare cu 2 pini Ø 1 mm
Conexiuni electrice	Borne cu șurub, secțiune maximă cablului: 2,5 mm ²
Grad de protecție	IP20
Dimensiune	2 module Chorus
Referințe normative	Directiva 2014/35/UE privind echipamentele de joasă tensiune Directiva privind compatibilitatea electromagnetă 2014/30/EU, EN 50491, EN 60669-2-5
Certificări	KNX



RO Respectați instrucțiunile și păstrați-le într-un loc sigur pentru a le putea înmâna în stare nealterată utilizatorului final. Evitați utilizarea necorespunzătoare și efectuarea de modificări. Respectați reglementările în vigoare privind sistemele

Punto di contatto indicato in adempimento ai fini delle direttive e regolamenti UE applicabili:
Contact details according to the relevant European Directives and Regulations:

GEWISS S.p.A. Via A.Volta, 1 IT-24069 Cenate Sotto (BG) Italy tel: +39 035 946 111 E-mail: qualitymarks@gewiss.com



+39 035 946 111
8.30 - 12.30 / 14.00 - 18.00
lunedì - venerdì - monday - friday



+39 035 946 260



sat@gewiss.com
www.gewiss.com