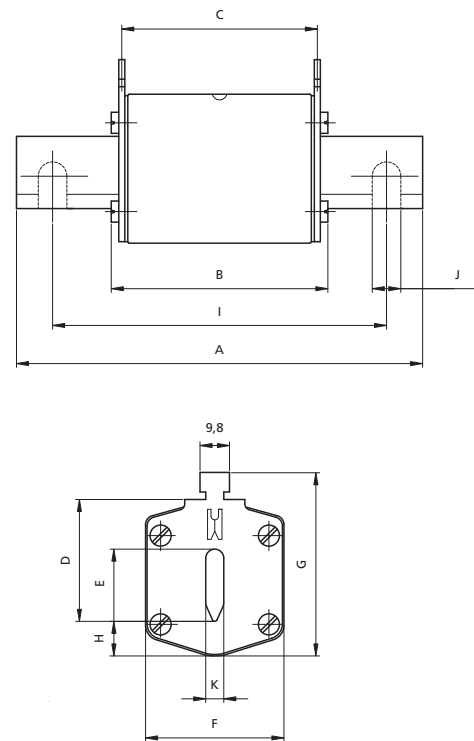


Siguranțe fuzibile de joasă tensiune de mare putere NH (MPR)

Caracteristici electrice	
Tensiune nominală U_n	400 Va.c., 500 Va.c., 690 V a.c.
Curent nominal I_n	2 - 1600 A
Capacitate de rupere la 1, 1 U_n	120 kA
Caracteristici de lucru	gG, aM, gF, gTr
Certificare în conformitate cu	DIN VDE0636-201 (1998-06)
Corespunde cu	IEC 60269-1:2005 / EN 60269-1:1998+A1:2005 IEC 60269-2:1986+Corr.1:1996+A11995+A2:2001 / EN 60269-2:1995+A1:1998+A2:2002 IEC 60269-2-1:2004 / HD 60269-2-1:2005
Dimensiuni conforme cu standardul	DIN43620 partea 1 până la 4
Două modele de capac	aluminiu sau plastic

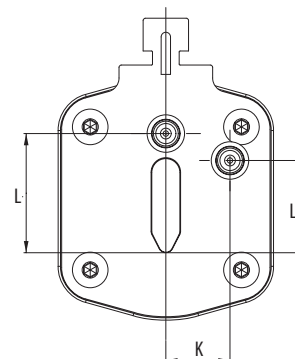
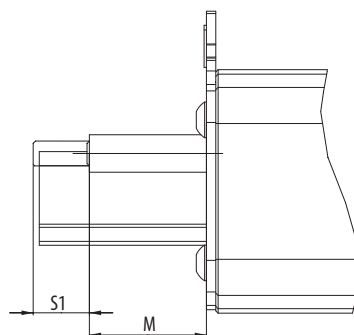
Siguranță fuzibilă NV/NH gG

tip	dimensiuni											
	A	B	C	D	E	F	G	H	I	J	K	
NV00C	79	53	47	35	15	21	52	7,5			6	kombi
NV00CI	79	53	47	35	15	21	52	7,5			6	kombi
NV00	79	53	47	35	15	28	56	12			6	kombi
NV00I	79	53	47	35	15	28	56	12			6	kombi
NV0	125	68	65	35	15	28	56	12			6	kombi
NV1C	135	68	65	40	15	28	61	12			6	kombi
NV1CI	135	68	65	40	15	28	61	12			6	kombi
NV1	135	72	65	40	20	46	65	14			6	kombi
NV1I	135	72	65	40	20	46	65	14			6	kombi
NV2C	150	72	65	48	20	46	73	14			6	kombi
NV2CI	150	72	65	48	20	46	73	14			6	kombi
NV2	150	72	65	48	26	54	73	14			6	kombi
NV2I	150	72	65	48	26	54	73	14			6	kombi
NV3C	150	72	65	60	26	54	84	14			6	kombi
NV3	150	72	65	60	33	65	84	14			6	kombi
NV4	200	75	66	87	50	100	121	24	150	16	8	
NV4a	200	99	87	85	50	95	121	27			6	
NV4a SI*	200	99	87	85	50	95	121	27			6	
NV1/1000V	155	90	87	40	20	45	59	9			6	



Siguranță fuzibilă NV/NH 1 gG cu pin percutor

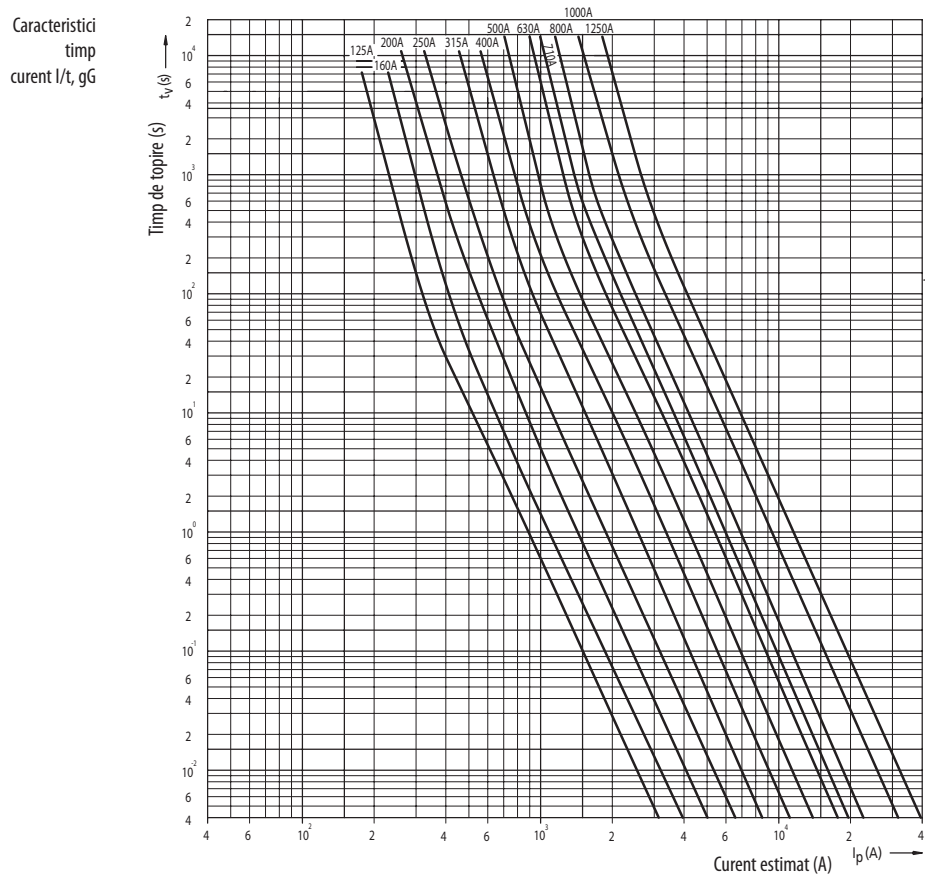
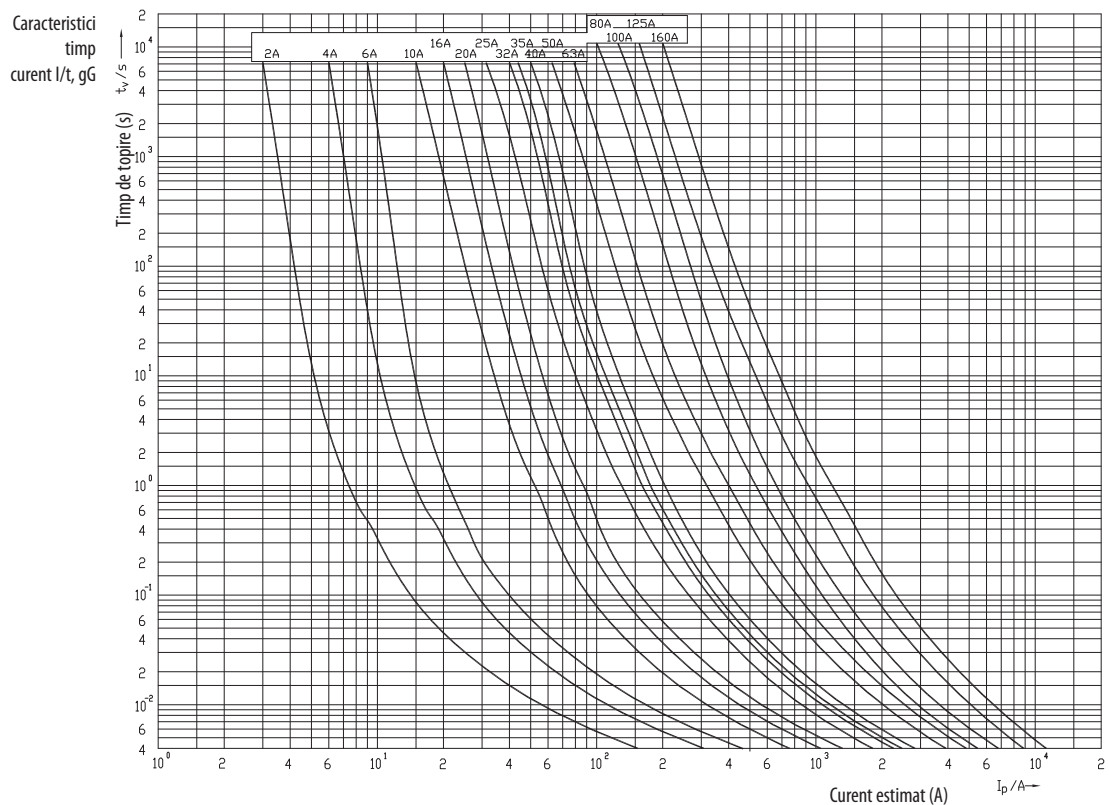
tip	dimensiuni			
	K	L	M	S1
00C	0	20.7	16.7	7.5
00	0	20.7	16.7	7.5
1	13.7	19.7	25	12
2	16.2	27.4	25	12
3	17	35.6	25	12
4a	24	49	25	12



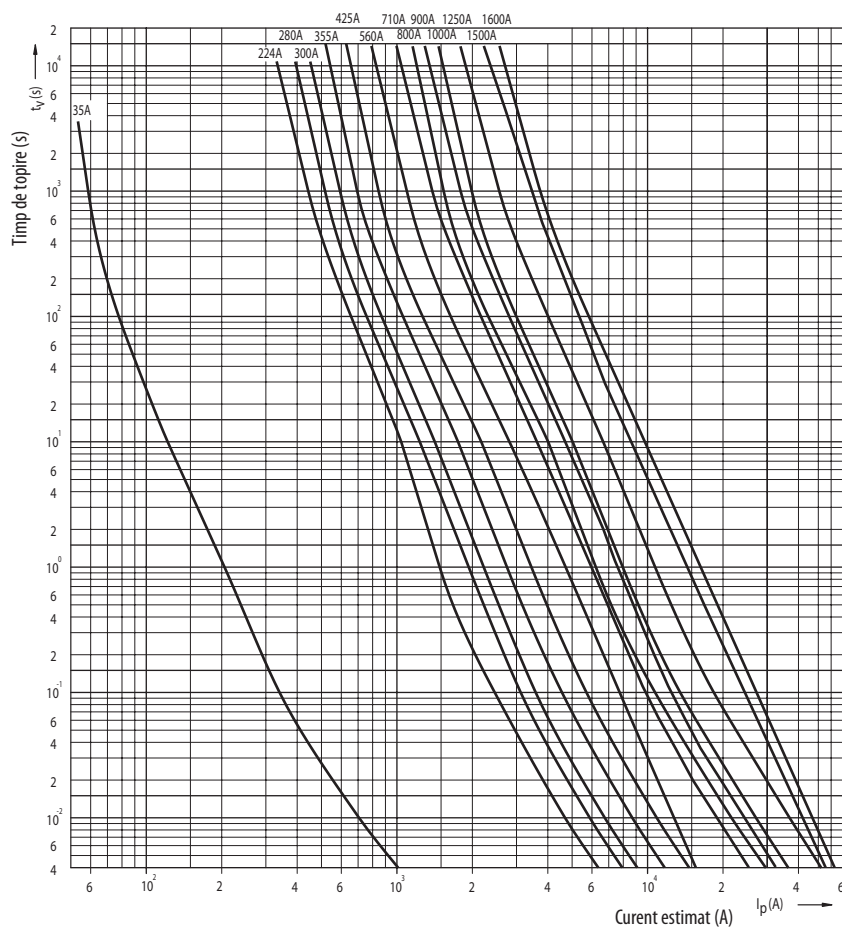


NV/NH

Caracteristici siguranțe fuzibile NV/NH gG



Caracteristici timp curent
I/t, gG (curenți nominali
nestandard)



Caracteristici de întrerupere
a curentului

