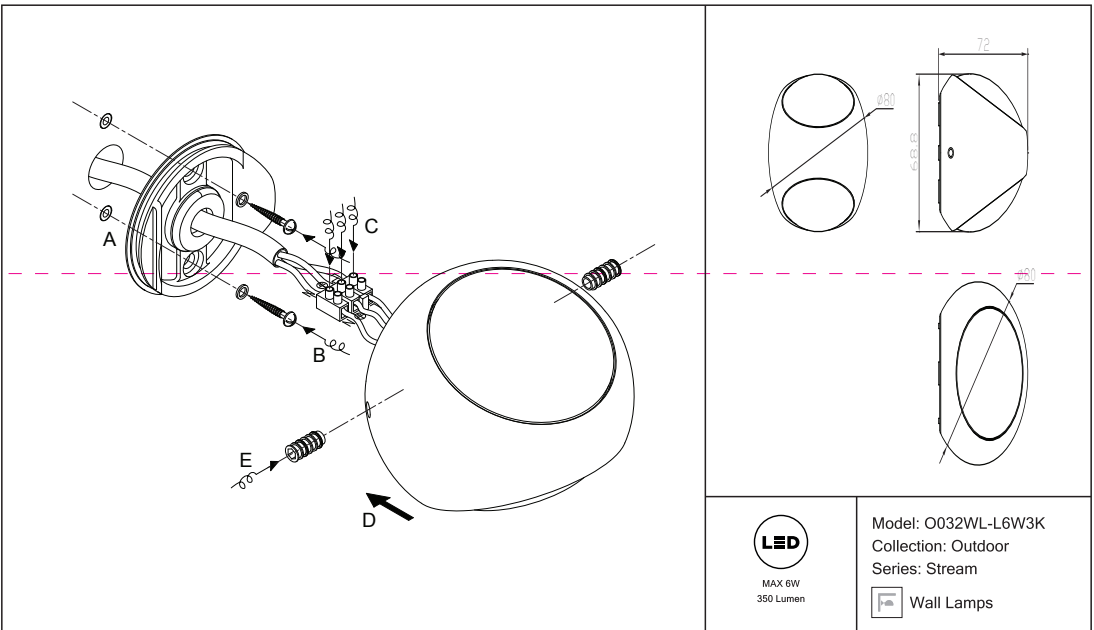


# Instruction



## Montageanleitung:

- Schalten Sie vor Installation der Leuchte über den Hauptschalter den Strom ab.
- Bereiten Sie den Platz vor, an dem Sie die Leuchte anbringen wollen: Für Einbauleuchten mit einer Montagebohrung und für Anbauleuchten mit einem Keil. Sie ein 220-240V 50Hz Stromkabel, wenn möglich mit Erdungsdräht, zum Einbauort.
- Verbinden Sie die Leuchte mit dem 220-240V 50Hz Stromkabel. Wenn die Befestigung Sie nicht zufrieden stellt, ändern Sie die Befestigung oder an dafür vorgesehenen Platz.
- Verbinden Sie die Glühbirne in der Fassung.
- Schalten Sie den Strom an und überprüfen Sie die Funktionstüchtigkeit der Leuchte.

## Assembly Manual:

- The installation of the lamp shall be performed with the power supply disconnected.
- Prepare a place to install the lamp: a mounting hole for built-in lamps and a seat for surface-mounted lamps.
- Take 220-240V 50Hz power wires, including a grounding wire, if any, out to the place where you want to install the lamp.
- Connect the lamp to the 220-240V 50Hz power supply network. If the lamp has a grounding wire, it shall be also connected.
- Install the lamp in the mounting hole/socket and secure tightly.
- Install a bulb in the socket and fix the bulb.
- Turn on the power supply for the lamp and make sure that the lamp operates properly.

## Інструкція з монтажу:

- Установіть світлодіодна забігована при вимкненні електрики мережі.
- Підготуйте місце для установки світильника - монтажний отвір для вбудованих, посадочне місце для накладних.
- Вивести в місце установки проводів монтажні 220-240V 50 Гц. провод.
- Підключити світлодіод до мережі 220-240В 50 Гц. Якщо в світильнику передбачений дрот заземлення, його також необхідно підключити.
- Налаштувати лампу у цоколі / зафіксувати місце.
- Включити подачу електричного струму до світильника і переконатися в його правильній роботі.

## Инструкция по установке:

- Установить светодиодная забігована при выключенной электрики.
- Подготовить место для установки светильника: посадочное отверстие для встраиваемых, посадочное место для накладных.
- Вывести в место установки проводов монтажные 220-240V 50 Гц. провод.
- Подключить светодиод к сети 220-240В 50 Гц. Если в светильнике предусмотрено дрот заземления, его также необходимо подключить.
- Установить светильник в монтажное отверстие/посадочное место.
- Установить подачу электрического струму до светильника и убедиться в его корректной работе.

Vertretung des Herstellerwerks / Manufacturer factory  
affiliate / Filiale de l'usine du fabricant / Filiale di fabbrica  
produttore / Filial de la fabrica / Fabrica de filial / Sube  
Fabrika / Cabang Pabrik / Branch Factory / Fabrika de ramada  
/ Branch Factory / Oddzial Fabryka / Oficina завода  
материалов / Oficina заводу виробництва / Oficina  
материалов-производства / Oficina заводу виробництва /  
Делегация производителя / Делегация производителя /  
representativitate / Репрезентатив / 代表 中国.

