

Taster-Schnittstelle UP 220/21

5WG1 220-2AB21

Produkt- und Funktionsbeschreibung



Die Taster-Schnittstelle ist ein Binärein- und ausgabegerät zum Einlegen in Geräteverbindungsboxen (Æ60 mm, 40 mm tief).

Jeder der zwei Kanäle kann wahlweise als Eingang für potentialfreie Schalter-/ Tasterkontakte oder als Ausgang zur Ansteuerung einer Leuchtdiode (LED) genutzt werden. Die erforderliche Spannung wird von der Taster-Schnittstelle geliefert (keine zusätzliche Spannungsquelle erforderlich).

An eine Taster-Schnittstelle können z.B. bis zu zwei Schalter / Taster mit je einem potentialfreien Kontakt oder z.B. ein Doppeltaster mit zwei potentialfreien Kontakten angeschlossen werden.

Der Anschluss erfolgt über einen Leitungssatz, der fest an die Taster-Schnittstelle angeschlossen ist. Die Verbindungsleitungen zwischen Schaltern / Tastern und der Taster-Schnittstelle dürfen maximal bis auf 10 m verlängert werden. Dabei ist zu beachten, dass die Leitungspaare verdreht zu führen sind.

Über die angeschlossenen Schalter/ Taster können z.B. Befehle an Aktoren zum definierten Ein-/Ausschalten oder zum Dimmen von Leuchten, zum Auf-/Abfahren bzw. zum Lamellenverstellen von Jalousien gegeben werden.

Für jeden Kanal, der als Ausgang parametrierbar ist, steht ein Ausgangsstrom bis zu 2mA zur Ansteuerung einer Leuchtdiode zur Verfügung.

Mit Hilfe der ETS können über das Applikationsprogramm die spezifischen Parameter und Adressen vergeben und in die Taster-Schnittstelle übertragen werden.

Applikationsprogramme

UP 220/21

07 B0 S2 Ein-Aus-Um/Dim/Jalo/Wert/Zykl 982303

Einem einzelnen Eingang (A, B) kann eine der nachfolgenden Funktionen zugewiesen werden:

- Schalten (Ein, Aus, Um) bei steigender, fallender oder bei steigender und fallender Flanke
- Wert (8-bit Wert, 16-bit Wert, 16-bit Gleitkommawert) senden bei steigender, fallender oder bei steigender und fallender Flanke
- Schalten (Ein, Aus, Um) bei kurzem / langem Tastendruck
- Wert (8-bit Wert, 16-bit Wert, 16-bit Gleitkommawert) senden bei kurzem / langem Tastendruck
- Zeitdauer langer Tastendruck einstellbar
- Zyklisches Senden möglich
- 1-Taster Dimmen
- 1-Taster Sonnenschutzsteuerung
- 1-Taster Gruppensteuerung
- 1-bit Szenensteuerung
- 8-bit Szenensteuerung / Effektsteuerung
- Impulszählung mit / ohne Grenzwertüberwachung
 - 8-bit
 - 16-bit
 - 32-bit
- Kontaktzustand, Binärwert senden (Klingelfunktion)
- Senden bei Busspannungswiederkehr möglich
- Sendebedingung einstellbar
- Verwendete Kontaktart (Öffner / Schließer) einstellbar

Die zwei Kanäle (A und B) können als Eingangspaar parametrierbar und eine der folgenden Funktionen zugewiesen werden:

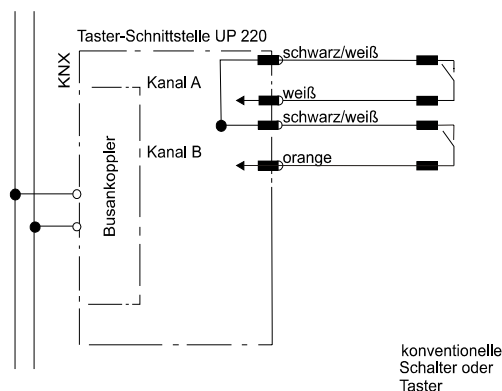
- 2-Taster Dimmen mit Stopp-Telegramm
- 2-Taster Dimmen mit zyklischem Senden
- 2-Taster Sonnenschutzsteuerung

Taster-Schnittstelle UP 220/21

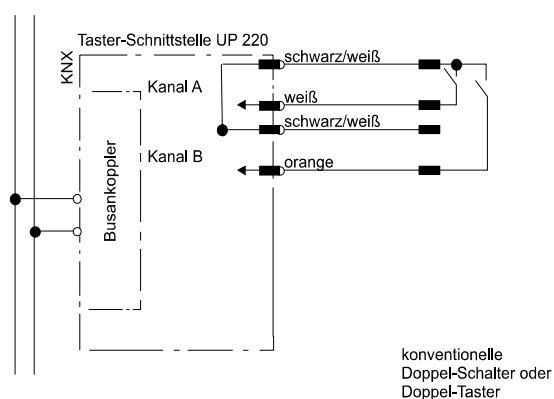
5WG1 220-2AB21

Anschlussbeispiel

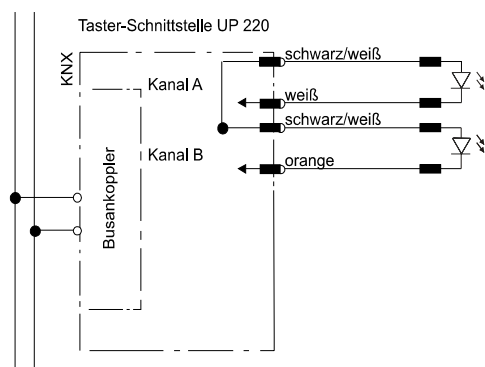
mit Tastern



mit Doppeltastern / Doppelschaltern



mit Leuchtdioden (LED)



Installationshinweise

- Das Gerät kann für feste Installation in trockenen Innenräumen, zum Einbau in UP-Dosen verwendet werden.

⚠ WARNUNG

- Das Gerät darf nur von einer zugelassenen Elektrofachkraft installiert und in Betrieb genommen werden.
- Das Gerät darf nicht zusammen mit 230 V Geräten und/oder 230 V Leitungen in derselben Dose eingesetzt werden.
- Das Gerät darf nicht an 230 V angeschlossen werden.
- Gerätekombinationen eines an die Taster-Schnittstelle angeschlossenen Tasters mit 230V- Geräten (Steckdose) sind nicht zulässig.
- Auf sichere Trennung (SELV) der angeschlossenen Signalleitungen (einschließlich eventueller Verlängerungen) gegenüber anderen strom-/spannungsführenden Geräten und Leitungen ist zu achten.
- Die geltenden Sicherheits- und Unfallverhütungsvorschriften sind zu beachten.
- Das Gerät darf nicht geöffnet werden.
- Bei der Planung und Errichtung von elektrischen Anlagen sind die einschlägigen Richtlinien, Vorschriften und Bestimmungen des jeweiligen Landes zu beachten.

Taster-Schnittstelle UP 220/21**5WG1 220-2AB21****Technische Daten****Spannungsversorgung**

- Busspannung: erfolgt über die KNX/EIB Buslinie
- KNX Busspannung: DC 24V (DC 21...30V) über Busleitung
- KNX Busstrom bei Verwendung aller Kanäle als Eingänge: max. 6 mA
- KNX Busstrom bei Verwendung aller Kanäle als Ausgänge: max. 14 mA
- KNX Busstrom bei nicht betätigten Ein- oder Ausgängen: max. 5 mA

Eingänge

- Eingangssignalspannung:
wird von der Tasterschnittstelle geliefert.
Bei geöffnetem Kontakt ca. 29V DC (Busspannung)
- Eingangssignalstrom:
bei geschlossenem Kontakt: pro Kanal 0,2mA DC.
im Moment des Schließens: Impuls 0,1A
- Eingangssignalverzögerung:
50ms inkl. Kontaktentprellung
- Eingangssignaldauer: mindestens 50ms
- Eingangsverhalten: parametrierbar
- Signalleitungssatz:
 - Länge: 280mm ungeschirmt, verlängerbar bis auf max. 10 m (pro Kanal) mit verdrehter, ungeschirmter Leitung
Freie Enden nicht benötigter Adern sind zu isolieren!
 - Querschnitt: ca. 0,22mm² (0,56mm Ø)

Ausgänge

- Ausgangssignalspannung:
wird von der Tasterschnittstelle geliefert;
ca. DC 4,7V über 1,9kOhm Vorwiderstand (eingebaut);
Anode der LEDs an Anschluss 1 (schwarz/weiß)
Kathode an Anschluss 2 (einfarbiger Leiter);
- Ausgangsstrom:
Wird der Ausgang kurzgeschlossen, so ergibt sich ein Strom von ca. 2,5mA;
Die anzuschließenden LEDs müssen für eine Impulsbelastung von min. 100mA (tp 10µs) spezifiziert sein

Bedienelemente

- 1 Lerntaste:
Zum Umschalten Normalmodus/Adressiermodus

Anzeigeelemente

- 1 rote LED:
Zur Kontrolle der Busspannung und zur Anzeige Normalmodus/Adressiermodus

Anschlüsse

- Signaleingänge / LED-Ausgänge: Leitungen

- Buslinie: Busklemme schraubenlos
0,6 ... 0,8mm Ø eindrätig

Mechanische Daten

- Gehäuse: Kunststoff
- Abmessungen (L x B x H): 42 mm x 42 mm x 8,5 mm
im Bereich der Busklemme ist die Höhe 11mm
- Gewicht: ca. 22g
- Brandlast:
5WG1220-2AB21 ca. 530kJ
- Montage: wird in Geräte-Verbindungsboxen
Ø 60mm, 40mm tief, eingelegt

Elektrische Sicherheit

- Verschmutzungsgrad (nach IEC 60664-1): 2
- Schutzart (nach IEC 60529): IP 20
- Überspannungskategorie (nach IEC 60664-1): III
- Bus: Sicherheitskleinspannung SELV DC 24 V
- Gerät erfüllt: EN 50090-2-2 und EN 60669-2-1

EMV-Anforderungen

- erfüllt EN 50090-2-2

Umweltbedingungen

- Klimabeständigkeit: EN 50090-2-2
- Umgebungstemperatur im Betrieb: - 5 ... + 45 °C
- Lagertemperatur: - 25 ... + 70 °C
- rel. Feuchte (nicht kondensierend): 5 % bis 93 %

Zuverlässigkeit

- Ausfallrate: 199 fit bei 40°C

Prüfzeichen

KNX/EIB

CE-Kennzeichnung

gemäß EMV-Richtlinie (Wohn- und Zweckbau), Niederspannungsrichtlinie

Taster-Schnittstelle UP 220/21

5WG1 220-2AB21

Lage- und Funktion der Anzeige- und Bedienelemente

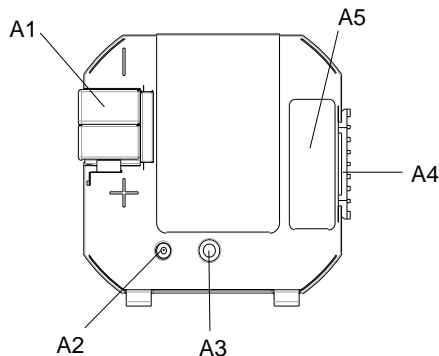


Bild 1: Taster-Schnittstelle, Vorderseite

- A1 Busklemme für eindrähtige Leiter mit 0,6... 0,8 mm \AA
- A2 LED zur Anzeige Normalmodus (LED aus) oder Adressiermodus (LED ein); sie erlischt automatisch nach Übernahme der physikalischen Adresse
- A3 Lernaste zum Umschalten zwischen Normalmodus und Adressiermodus zur Übernahme der physikalischen Adresse
- A4 Anschluss des acht- / vieradrigen Leitungssatzes
- A5 Anschlussbild des acht- / vieradrigen Leitungssatzes

Montage und Verdrahtung

Allgemeine Beschreibung

Die Taster-Schnittstelle wird in Geräteverbindungsdosen (\AA 60mm, 40mm tief) eingelegt. Zusätzlich zur Taster-Schnittstelle kann die Geräteverbindungsdose noch einen konventionellen Geräteeinsteckaufnehmer aufnehmen. Zur Aufnahme mehrerer konventioneller Geräteeinsteckaufnehmer werden mehrere Geräteverbindungsdosen über Tunnelstützen kombiniert (nur die Geräteverbindungsdose zur Aufnahme der Taster-Schnittstelle muss 40mm tief sein). Die Adern des mitgelieferten Leitungssatzes können durch die Tunnelstützen in angereicherte Geräteverbindungsdosen gelegt werden.

Leitungssatz

Der Leitungssatz besteht aus farblich gekennzeichneten Adern, die an einem Ende mit einem Stecker fest verbunden sind. Zum problemlosen Anschluss an die Schraub- oder Steckklemmen der Schalter / Taster sind die freien Enden mit Aderendhülsen versehen.

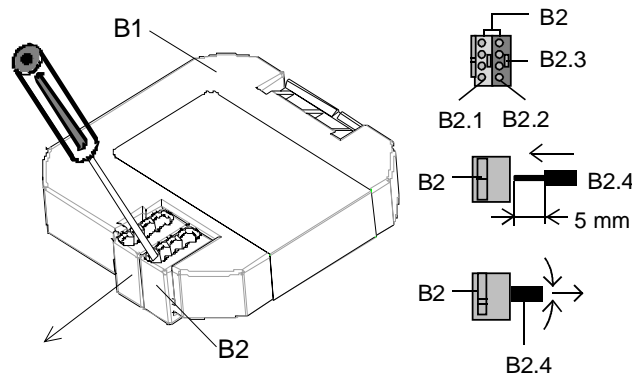


Bild 2: Anschließen und Abklemmen der Busleitung

Busklemme abziehen (Bild 2)

- Die Busklemme (B2) besteht aus zwei Teilen (B2.1, B2.2) mit je vier Klemmkontakten.
- Den Schraubendreher vorsichtig in den Drahtführungsschlitz des grauen Teils der Busklemme (B2.2) einführen und die Busklemme (B2) aus dem Gerät (B1) herausziehen.

Hinweis

Busklemme nicht von unten heraushebeln! Kurzschlussgefahr!

Busklemme aufstecken

- Die Busklemme in die Führungsnut des Gerätes stecken und die Busklemme bis zum Anschlag nach unten drücken.

Busleitungen anschließen (Bild 2)

- Die Busklemme (B2) ist für eindrähtige Leiter mit 0,6... 0,8 mm \AA geeignet.
- Den Leiter (B2.4) abisolieren und in Busklemme (B2) stecken (rot = +, grau = -)

Abklemmen der Busleitung (Bild 2)

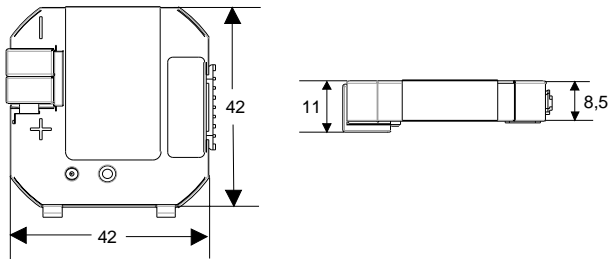
- Die Busklemme (B2) abziehen und den Leiter (B2.4) der Busleitung bei gleichzeitigem Hin- und Herdrehen herausziehen.

Taster-Schnittstelle UP 220/21

5WG1 220-2AB21

Maßbild

Abmessungen in mm

**Raum für Notizen****Allgemeine Hinweise**

- Die Bedienungsanleitung ist dem Kunden auszuhändigen.
- Ein defektes Gerät ist mit einem Rücklieferschein der zuständigen Vertriebsniederlassung zurück zu senden.
- Bei zusätzlichen Fragen zum Produkt wenden Sie sich bitte an unseren Technical Support.

! +49 (911) 895-7222

7 +49 (911) 895-7223

* support.automation@siemens.com

www.siemens.de/automation/support-request