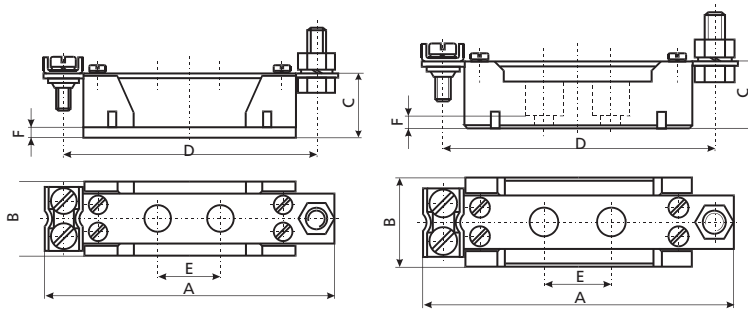


Racord de împământare						
tip	dimensiuni					
	A	B	C	D	E	F
NVPP 00/0 M8-2M6	115	37	25	100	25	8
NVPPN 00/0 M8-2M6	115	37	25	100	25	8
PP 00/0 M8-2M6	115	33	26	100	25	5
PK 00/0 M8-2M6	115	30	26,5	100	25	4,5
PK 1/0	200	55	38	175	25	10
PK 2/0	225	65	40	200	25	10
PK 3/0	240	65	40	210	25	10



Accesorii

TIPUL CONEXIUNII

conexiune	mărime	descriere						
A	00	șurub	M8	reciproc				
	0		M8					
	1		M10					
	2		M10					
B	00	tipul terminalului papuc	OS00	reciproc				
	1		OS12					
	2		OS12					
	3		OS12					
C	00	tipul terminalului papuc	OS00	+	șurub	M8		
	1		OS12				M10	
	2		OS12					
	3		OS12					
D	00	șurub	M8	+	clemă prismă	P00		
	1		M10				P1	
	2		M10					P2
	3		M12					
E	00	șurub	M8	+	clemă prismă	P002*		
	1		M10				P12	
	2		M10					P22
	3		M12					
F	00	clemă prismă	P00	reciproc				
	1		P1					
	2		P2					
	3		P3					
G	00	clemă prismă	P00	+	clemă prismă	P002*		
	1		P1				P12	
	2		P2					P22
	3		P3					
H	00	clemă prismă	P002*	reciproc				
	1		P12					
	2		P22					
	3		P32					

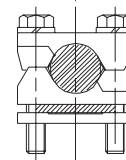
* cu capac de protecție IK 00 - 2x (10-25 mm)

tipul clip terminal OS00, OS12



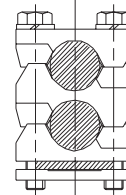
OS00 6 - 50 mm² - Cu
OS12 .. 25 - 150 mm² - Cu

clemă prismă P00, P1, P2, P3



P00 ... 10 - 70 mm² - Cu / Al
P1 70 - 150 mm² - Cu / Al
P2 ... 120 - 240 mm² - Cu / Al
P3 ... 120 - 300 mm² - Cu / Al

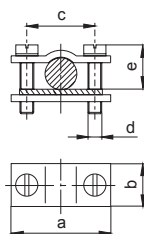
clemă prismă P002, P12, P22, P32



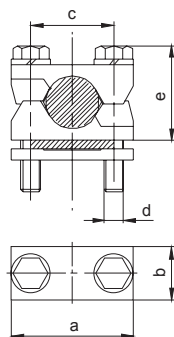
P002 ... 2 x (10 - 35 mm²) - Cu / Al
P12 2 x (70 - 95 mm²) - Cu / Al
P22 ... 2 x (120 - 150 mm²) - Cu / Al
P32 ... 2 x (120 - 240 mm²) - Cu / Al

NV/NH

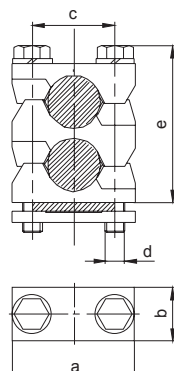
OS 00, OS 12



P00, P1, P2, P3



P002, P12, P22, P32

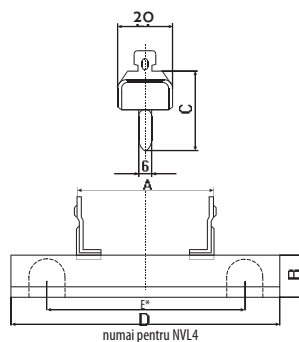


Date tehnice

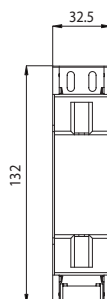
tip	a	b	c	d	e _{max}
OS00	24	15	15	M5	15
OS12	36	16	25	M6	25
P00	24	15	15	M5	25
P002	24	15	15	M5	35
P1	37	20	25	M6	30
P12	37	20	25	M6	42
P2	42	22	28	M8	40
P22	42	22	28	M8	55
P3	50	25	30	M8	44
P32	50	25	30	M8	66

Separator NV

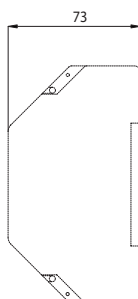
tip	dimensiuni				
	A	B	C	D	E
NV L 00	49	15	35	78,5	-
NV L 0	68	15	35	125	-
NV L 1	68	20	40	135	-
NV L 2	68	26	46	150	-
NV L 3	68	36	56	150	-
NV L 4	68	51	87	200	150
NV L 4a	89	50	86	200	-



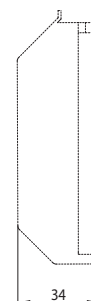
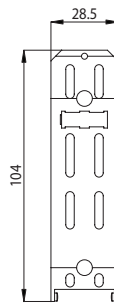
numai pentru NVL4



Cămașă de izolare a suportului NVPP 00

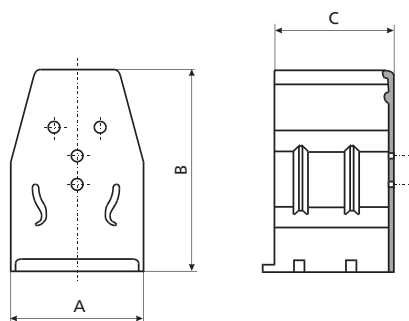


Capac de protecție NVPP 00



Cămașă de izolare a suportului PK și PP

tip	dimensiuni		
	A	B	C
PP 00	32	68	41
PK 1	40	52	33
PK 2	44	63	40
PK 3	44	67	40



Element de separare

tip	dimensiuni	
	A	B
PP 00, PK 00	125	83
PK 0	175	82
PK 1	210	100
PK 2	240	110
PK 3	250	110

