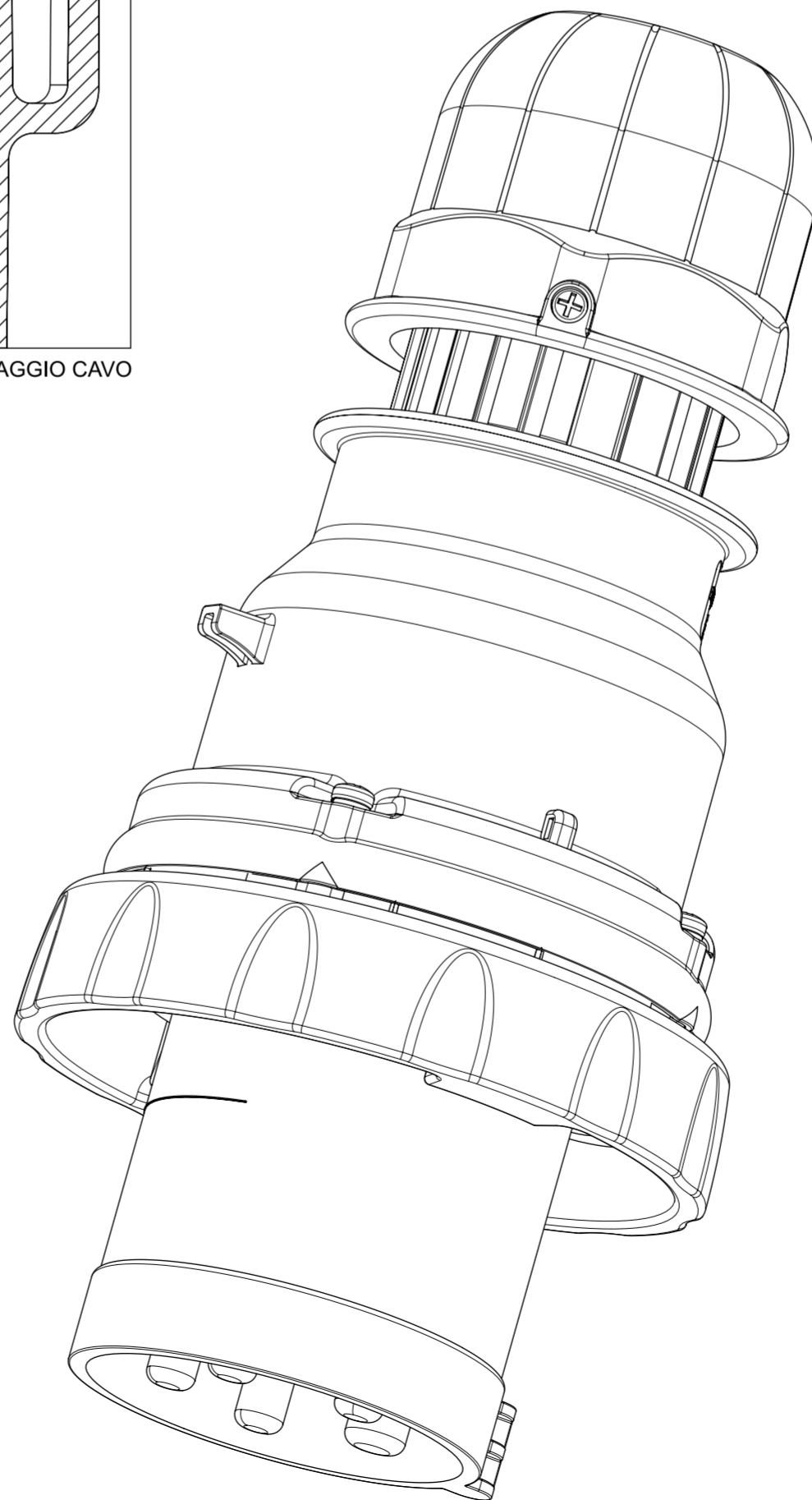
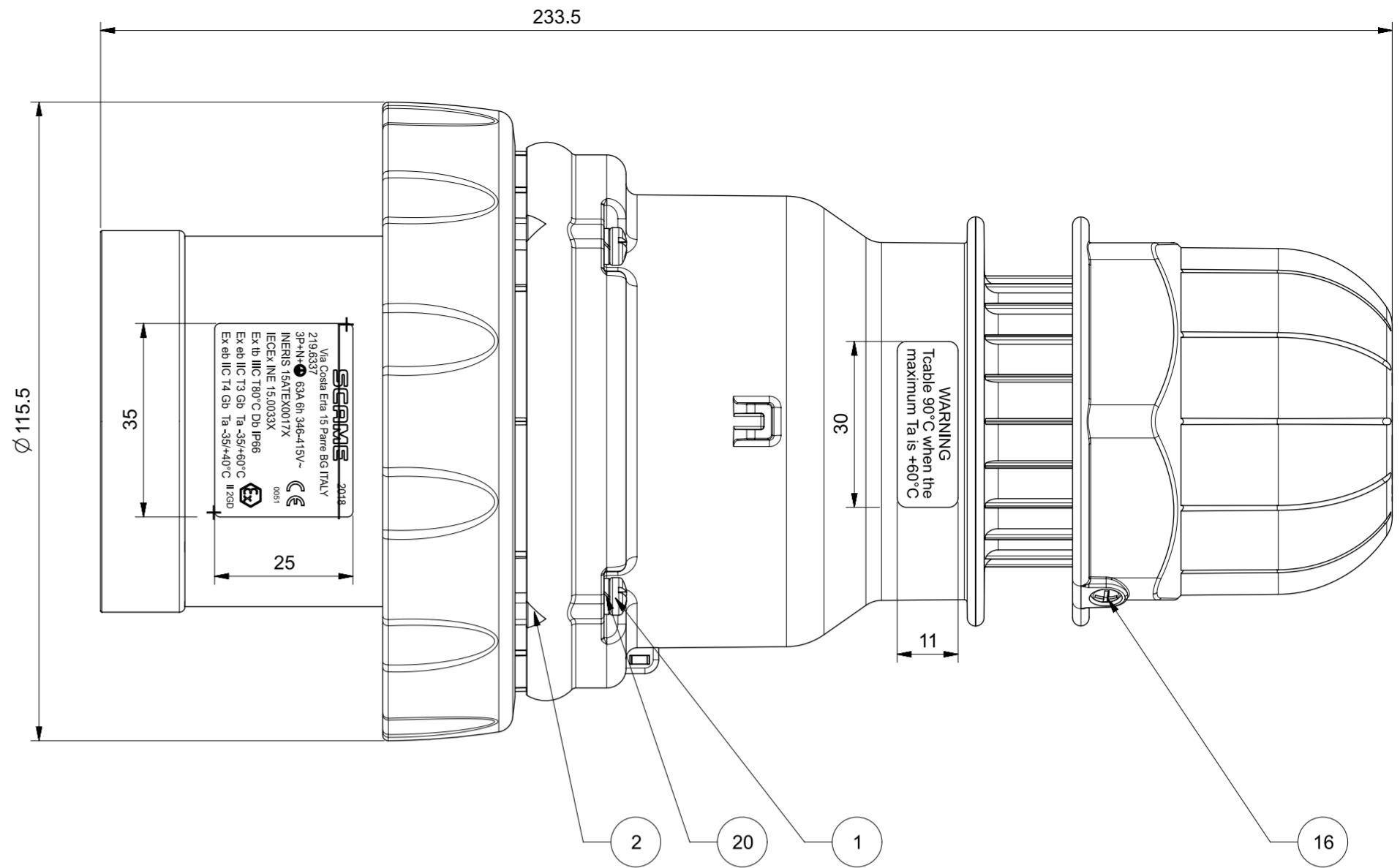
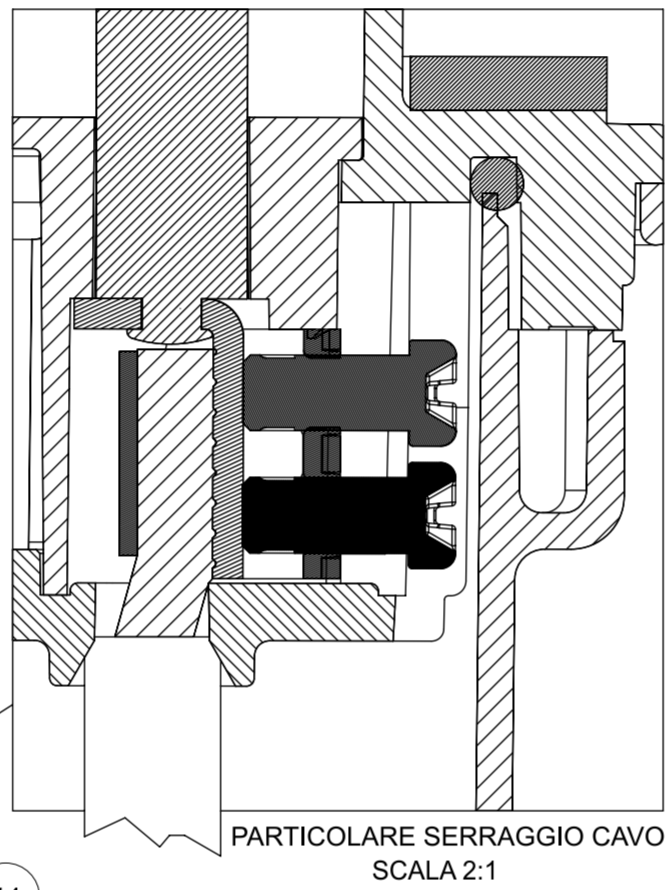
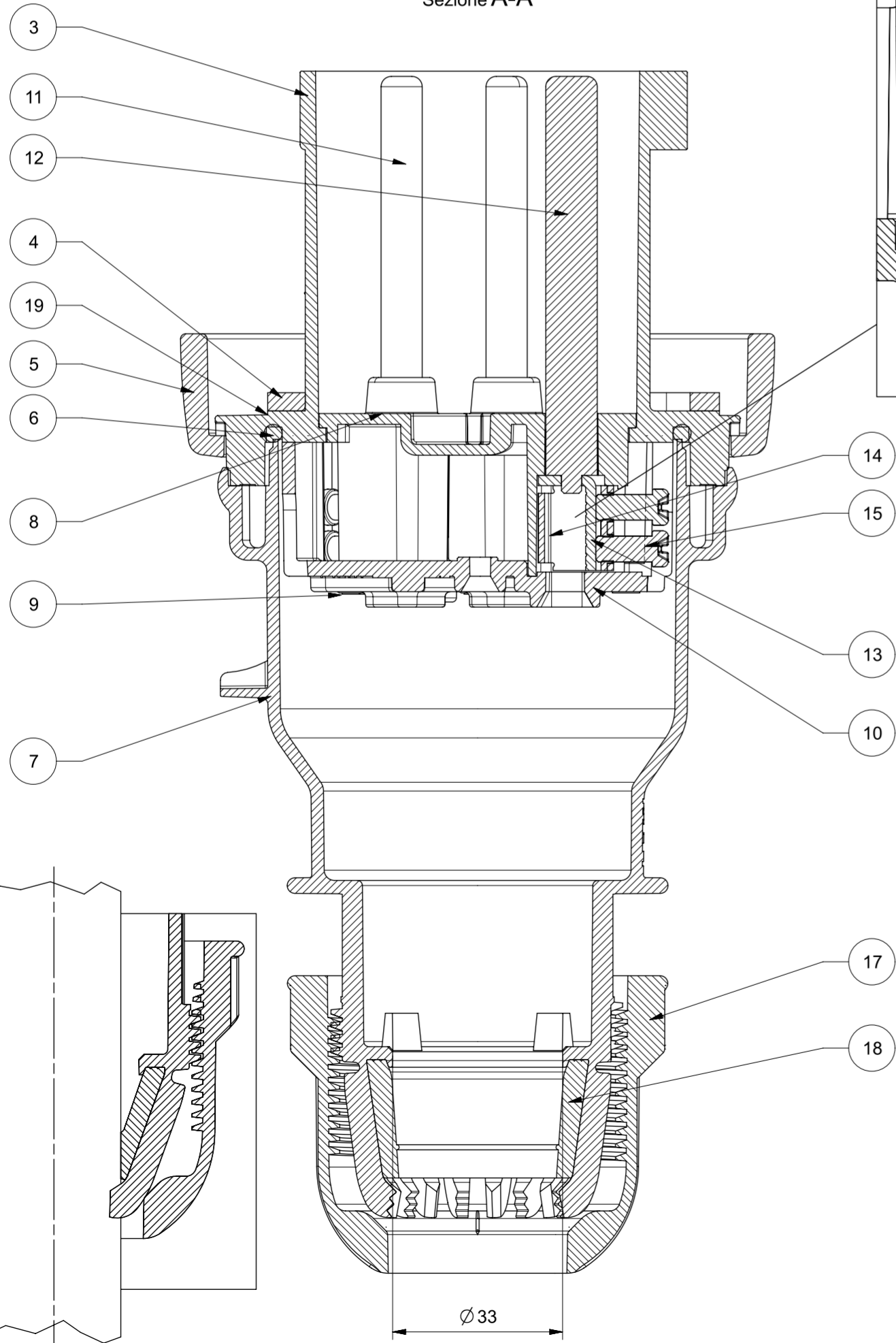


Sezione A-A



20	MP34079	RONDELLA ELAST.X M4 GROWER ZN	4	Nr	4000992
19	MP38432	SIGILLANTE SILICONICO LOXEAL 59-20	3	G	
18	SL45060	GUARNIZIONE PRESSACAVO SP/PR MOBILI 63A	1	Nr	4000317
17	SL20834	GHIERA SP/PR VOL. 63A ZONA1	1	Nr	4000318
16	MP26522	VITE AUT. 3x9.5 TC SP CC PP INOX	1	Nr	4000319
15	MP28045	VITE M5X11 Fe TC C/C RID. AUTOB. ZINC.	10	Nr	4000339
14	SL31323	MORSETTO MANTELLO C45 63A TEMP/ZINC	5	Nr	4000338
13	SL31320	PIASTRINA DI CONTRASTO MORSETTO 63A	5	Nr	4000334
12	SL31308	SPINOTTO TERRA 63A OPTIMA	1	Nr	4000333
11	SL31307	SPINOTTO FASE/NEUTRO 63A OPTIMA	4	Nr	4000332
10	SL20835	COPERCHIETTO SPINA 3P+N+T 63A ZONA1	1	Nr	4000343
9	MP26361	VITE AUT. 4x18 TT PP	4	Nr	4000340
8	SL20838	FRUTTO SPINA 3P+N+T 63A ZONA1	1	Nr	4000991
7	SL20833	IMPUGNATURA SP/PR VOL.63A ZONA1	1	Nr	4000186
6	MP20998	GUARNIZIONE IMPUGNATURA 63A EX	1	Nr	4000445
5	SL20885	GHIERA ROSSA PER ZONA1 63A	1	Nr	4000267
4	MP40209	GUARNIZIONE SPINA 63A ZONA1	1	Nr	4000145
3	SL25365	CORPO NERO SPINA VOLANTE 63A ZONA1	1	Nr	4000188
2	MP06249	INSERTO FILETTATO PSM TIPO FLH B M4	4	Nr	4000321
1	MP22142	VITE M4X22 TC CC PF PH2 INOX AISI 316	4	Nr	4000320
POS.	CODICE	DESCRIZIONE	Q.TA	UM	DISEGNO

<p>At the end of the law, we reserve the ownership of this design may not be copied and transfer it to third parties or competitors</p> <p>SCAME S.p.A. PARRE - (Bergamo)</p>	Format	A2	Scale	1:1	Mould N°	1000XXXX	Drawn	SCAME	
	Tolerances for linear and angular dimensions without indication of specific tolerances: JS13 / UNI EN20286							Date	
	DESCRIPTION							Approved	
SPINA MOBILE IP66 63A 3P+N+T ZONA1						CODE		Sheet 1 / 1	
							4000889		