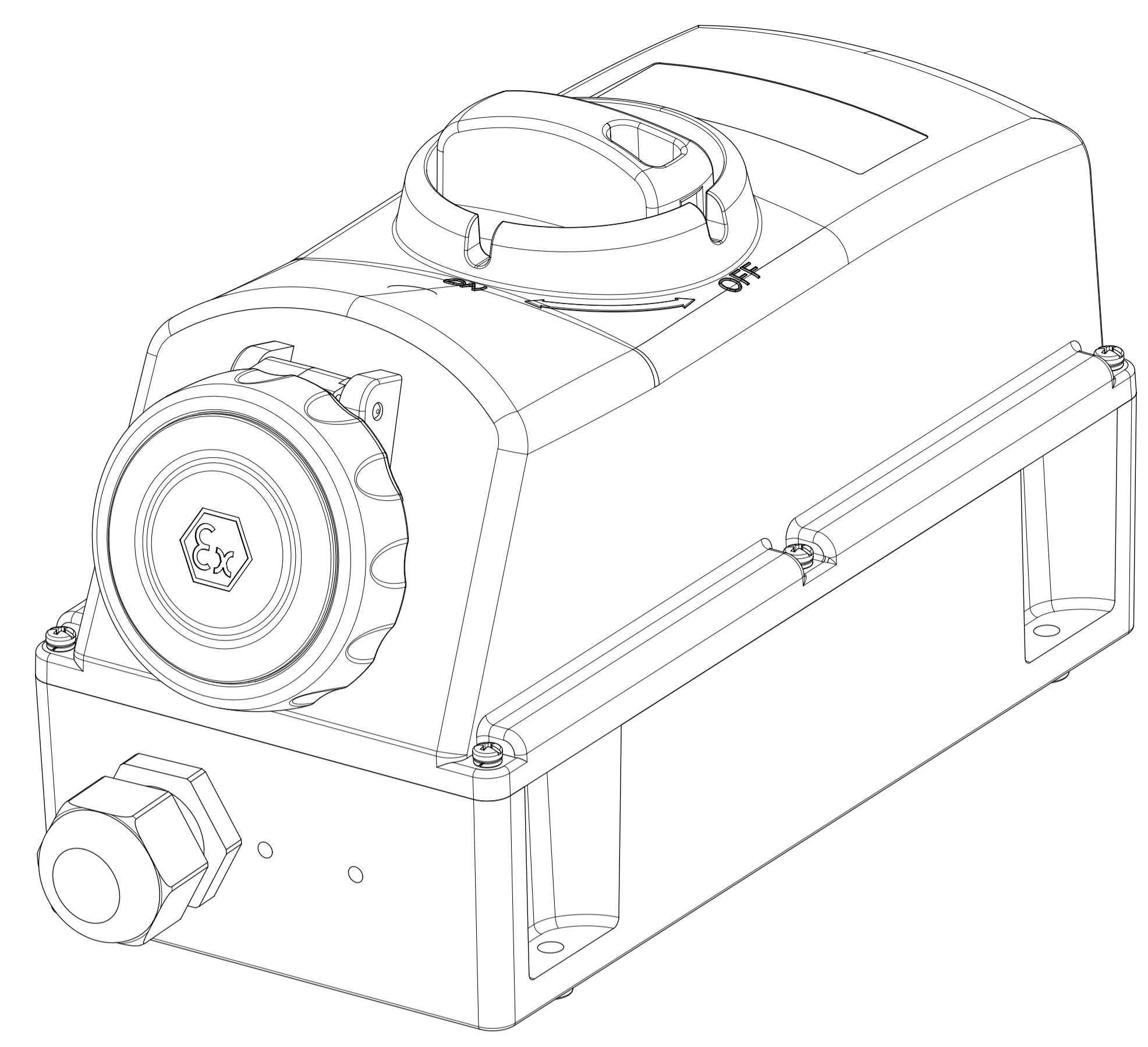
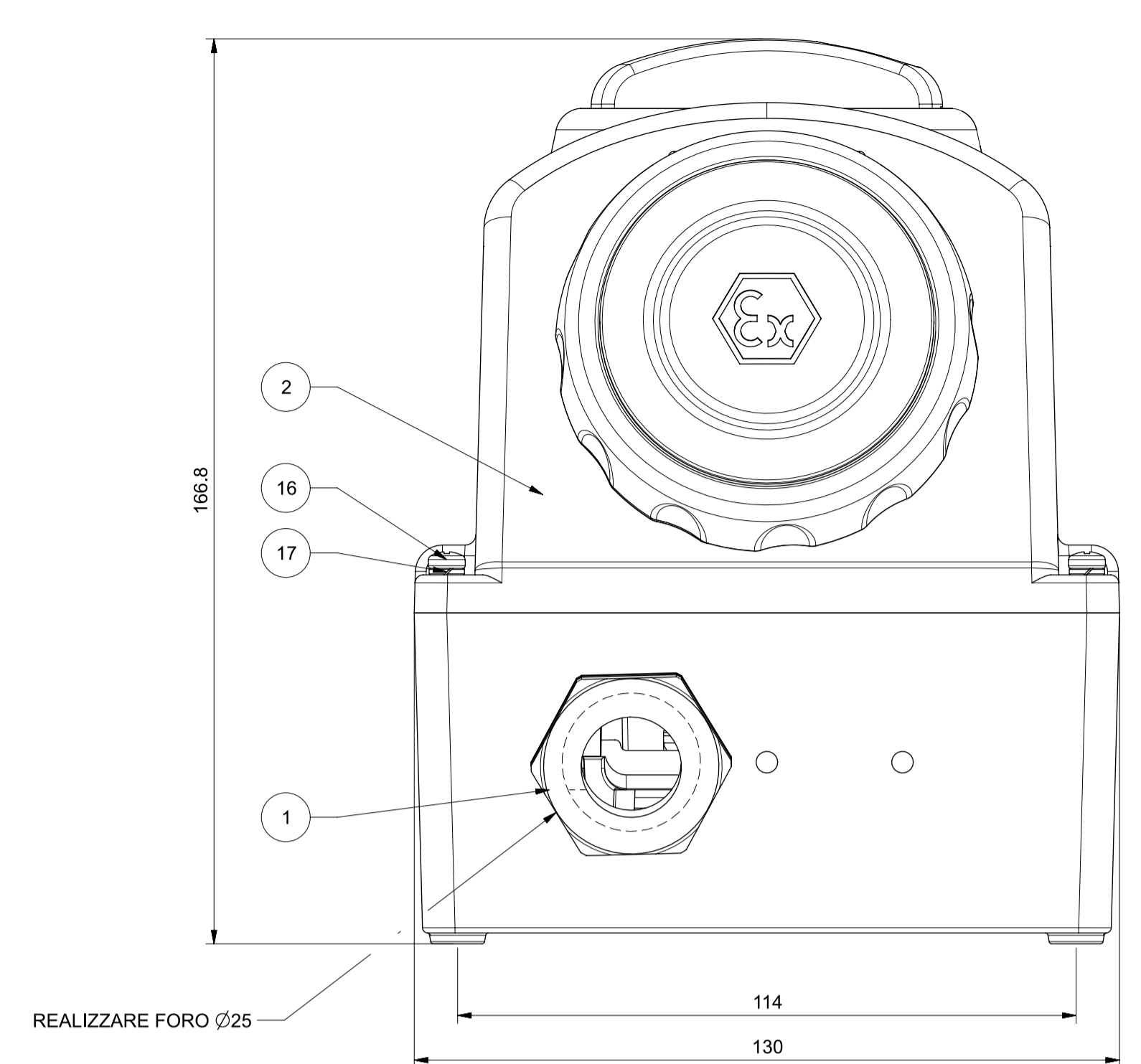
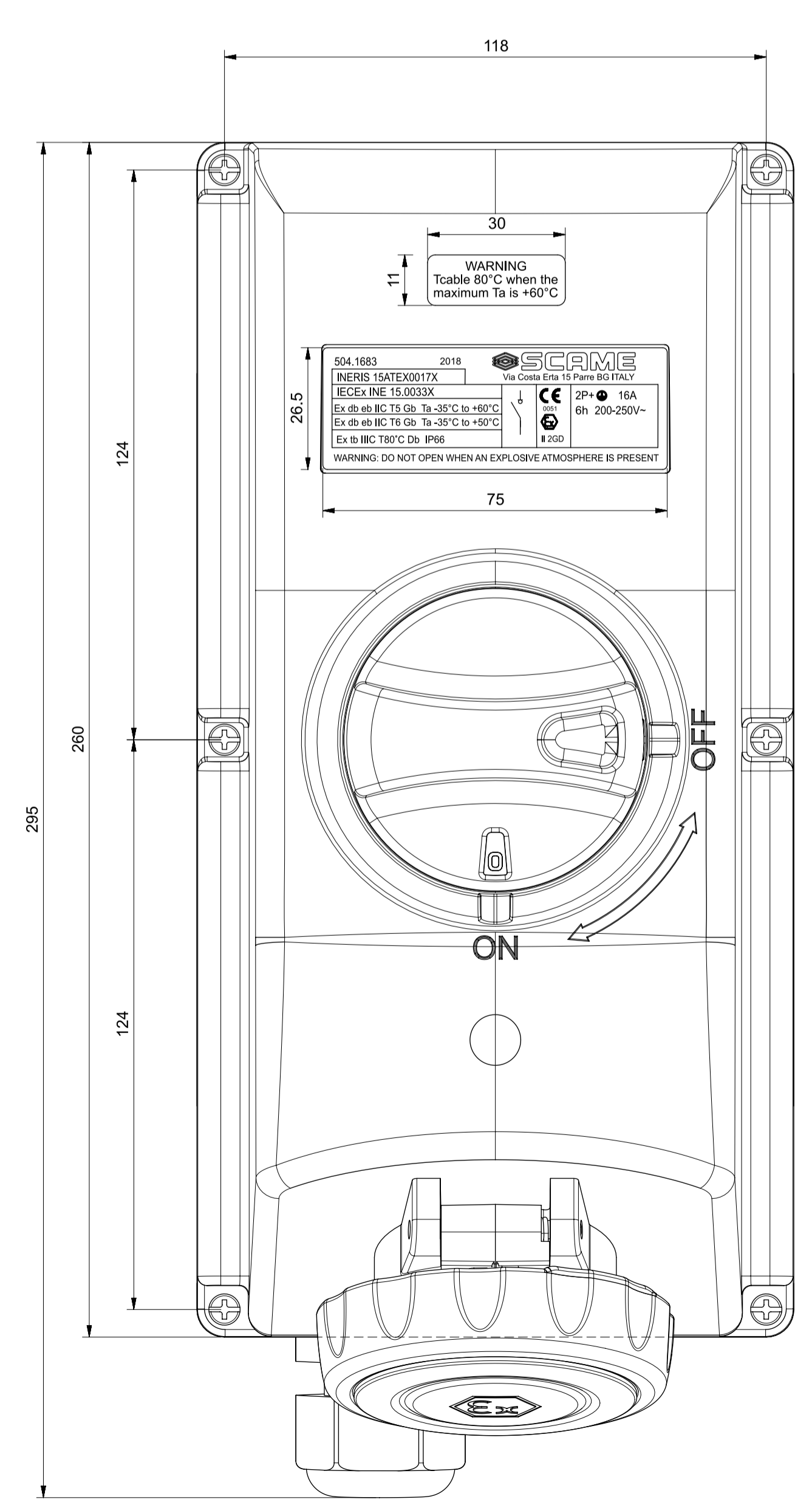
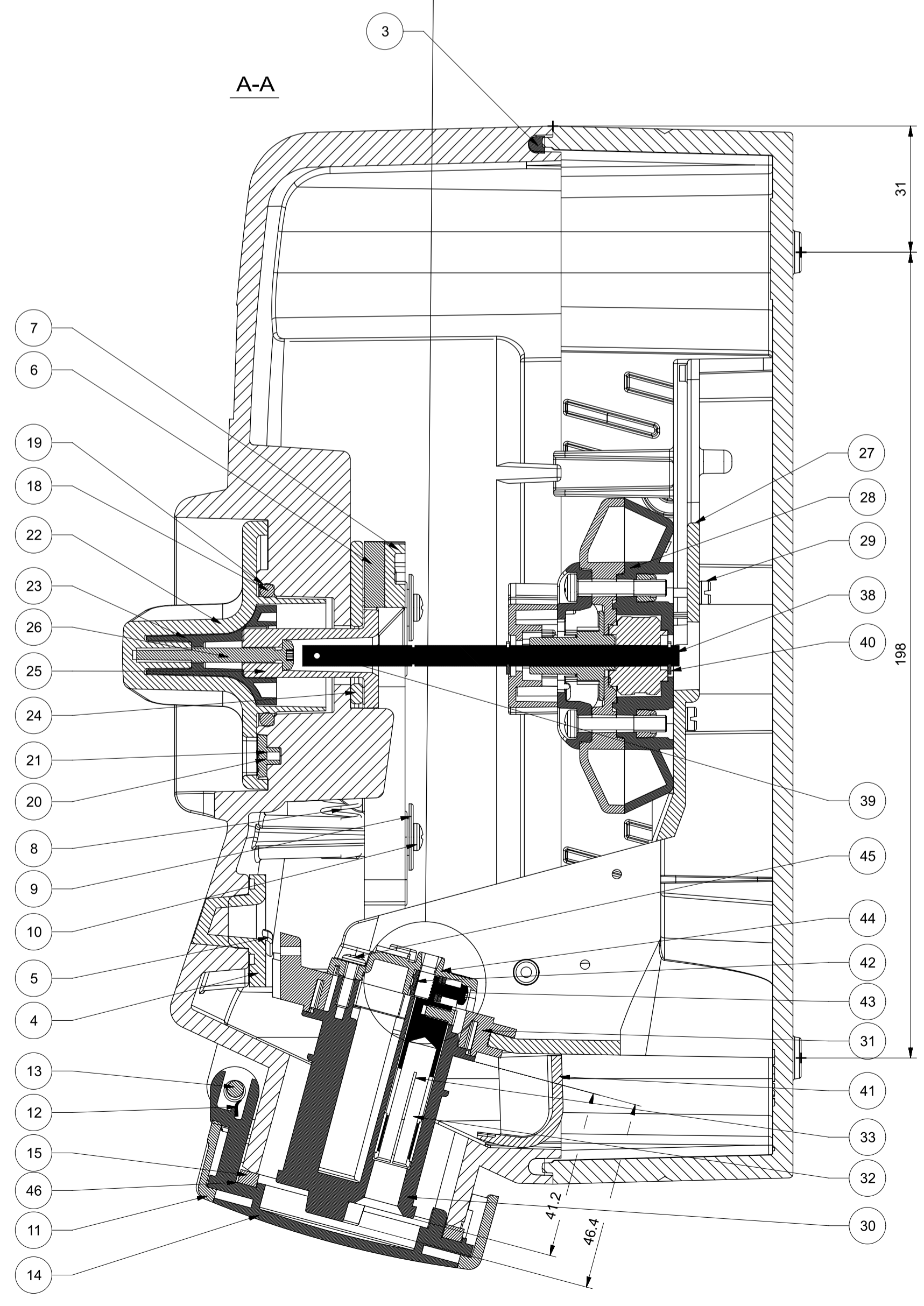


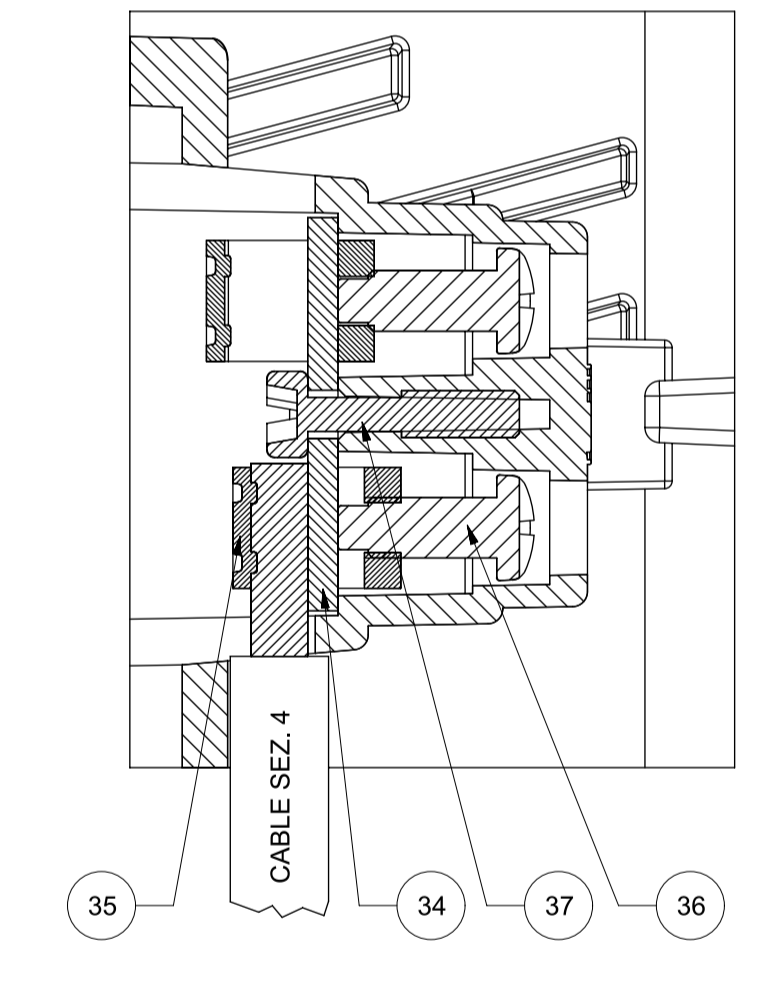
SCALA 3:1



A-A



SEZIONE MORSETTO TERRA SCALA 2:1



| | | | | | |
|------|---------|---|------|----|---------|
| 46 | MP38432 | SIGILLANTE SILICONICO LOXEAL 59-20 | 3 | G | |
| 45 | MP26606 | VITE AUT 3X11 TC TT SP PF | 3 | NR | 4000912 |
| 44 | SL20710 | COP.TTO SP/PR EX ZONA1 2P+T 16A | 1 | NR | 4000056 |
| 43 | MP22037 | VITE M3x6 TC CR INOX A2 DIN7985 | 3 | NR | 4000913 |
| 42 | MP06257 | MORSETTO A MANTELLO 16A | 3 | NR | 4000914 |
| 41 | SL20407 | LEVA BLOCCO GRP 2P+T 16A | 1 | NR | |
| 40 | MP38001 | ANELLO ELASTICO 4 UNI 7434-75 | 1 | NR | |
| 39 | MP38028 | SPINA ELASTICA SPIRALE 2X16 UNI6875 | 1 | NR | |
| 38 | MP32348 | ALBERO Q5 L=78,2 - 4 CAVE GRP+ISOLATORS | 1 | NR | 4005685 |
| 37 | MP26691 | VITE AUT. 3x14 TC SP CC PFPP PH2 | 1 | NR | |
| 36 | MP38004 | VITE M4x10,5 CON CODOLO SERRAFILEO | 2 | NR | |
| 35 | SL20230 | MORSETTO CONTATTI TEMPRATO/ZINCATO | 2 | NR | 4000974 |
| 34 | SL20813 | PIASTRINA DI TERRA PER GRP ZONA1 | 1 | NR | 4000098 |
| 33 | SC51192 | ASS. ALVEOLO TERRA 16A X ZONA1 | 1 | NR | |
| 32 | SC51190 | ASS. ALVEOLO FASE 16A X ZONA1 | 2 | NR | |
| 31 | SL20392 | FLANGIA FRUTTO PRESA GRP 2P+T 16A | 1 | NR | |
| 30 | SL20721 | FRUTTO PRESA EX ZONA1 2P+T 16A | 1 | NR | 4000071 |
| 29 | MP26607 | VITE AUT. 3x12 TC SP CC PFPP PH2 | 4 | NR | 4000515 |
| 28 | SC60005 | ASSIEME INTERR. EX ZONA1-2 16/32 2P | 1 | NR | |
| 27 | SL20754 | SUPPORTO FRUTTI PRESA ZONA1 GRP 16A | 1 | NR | 4000078 |
| 26 | MP26240 | VITE AUT. 3,5x35 (DELTA PT) TC TORX 15 | 1 | NR | |
| 25 | SL20756 | ECCENTRICO PER GRP 16/32A ZONA1 | 1 | NR | 4000090 |
| 24 | SL25371 | DISTANZIALE ECCENTRICO X GRP 16/32A ZONA1 | 1 | NR | 4000102 |
| 23 | SL20757 | DISTANZIALE PER MANOPOLA GRP 16/32A | 1 | NR | 4000091 |
| 22 | SL20728 | MANOPOLA ON/OFF PER ZONA1 16-32A | 1 | NR | |
| 21 | SL20419 | TARGHETTA OFF PER GRP 16/32A | 1 | NR | |
| 20 | SL20418 | TARGHETTA ON PER GRP 16-32A | 1 | NR | |
| 19 | MP14629 | LUBRIFICANTE CAD-OIL PERF/FLUO 80 | 1 | G | |
| 18 | MP38185 | GUARN. OR 4112 D.28,17x3,53 SIL70SH ROSSO | 1 | NR | |
| 17 | MP37846 | RONDELLA GROWER D.4 DIN7980 | 6 | NR | |
| 16 | MP22142 | VITE M4x22 TC CC PF PH2 INOX | 6 | NR | 4000320 |
| 15 | MP40179 | GUARNIZIONE COP 2P+T 16A IP67 ZONA1 | 1 | NR | 4000919 |
| 14 | SL20737 | COPERCHIO PR. 2P+T 16A IP67 ZONA1 | 1 | NR | 4000256 |
| 13 | SL05151 | PERNO COPERCHIO GHIERA GRP 16/32A | 1 | NR | |
| 12 | MP32193 | MOLLA COPERCHIO CEE INOX | 1 | NR | |
| 11 | SL20869 | GHIERA BLU 2P+T 16A ZONA1 | 1 | NR | 4000262 |
| 10 | MP26512 | VITE AUT.3,5X13 TC SP CR PP INOX | 4 | NR | 4001007 |
| 9 | MP30209 | RONDELLA D.4,5-16 X 1 INOX | 4 | NR | |
| 8 | MP32107 | MOLLA PULSANTE PER GRP 16/32A | 2 | NR | |
| 7 | SL20749 | PULSANTE BLOCCO GRP SX 2P+T 16A | 1 | NR | 4000085 |
| 6 | SL20744 | PULSANTE BLOCCO GRP DX 2P+T 16A | 1 | NR | 4000080 |
| 5 | MP26687 | VITE AUT. 3X12 TC SP CC PP | 2 | NR | 4000915 |
| 4 | SL20604 | TAPPO SEDE VETRINO GRP 16A ANTRACITE | 1 | NR | |
| 3 | MP40202 | GUARNIZIONE BASE GRP 16/32A ZONA1 | 1 | NR | 4000933 |
| 2 | SL20794 | COPERCHIO PRESA GRP ZONA1 2P+T 16A | 1 | NR | 4000103 |
| 1 | SL20689 | BASE GRP 16-32A ZONA1 | 1 | NR | |
| POS. | CODICE | DESCRIZIONE | Q.TA | UM | DISEGNO |

At the end of the law, we reserve the ownership of this design may not be copied and transfer it to third parties or competitors

Format A1 Scale 1:1 Mould N° 1000XXXX Drawn SCAME Date Approved

DESCRIPTION CODE Sheet 1 / 1

SCAME S.p.A. PARRE - (Bergamo)

DESCRIZIONE PRESA GRP 2P+T 16A IP66 Zona1/21

CODE 4000894