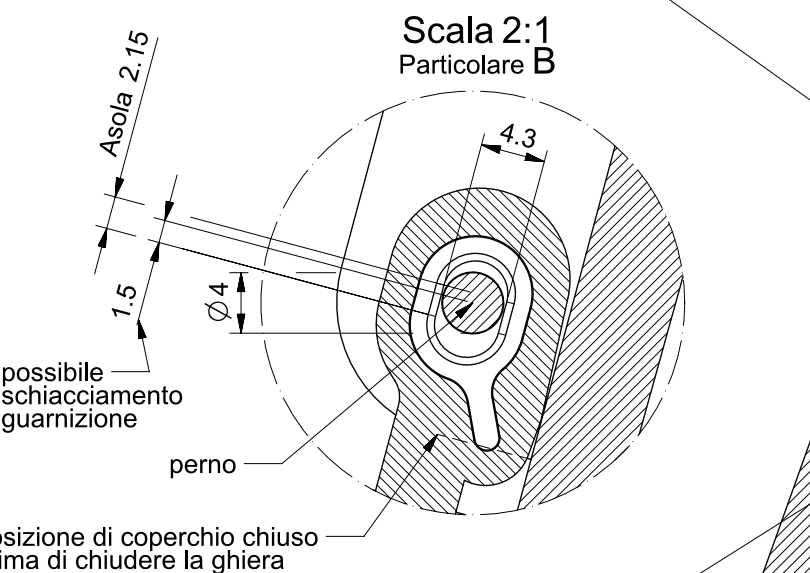
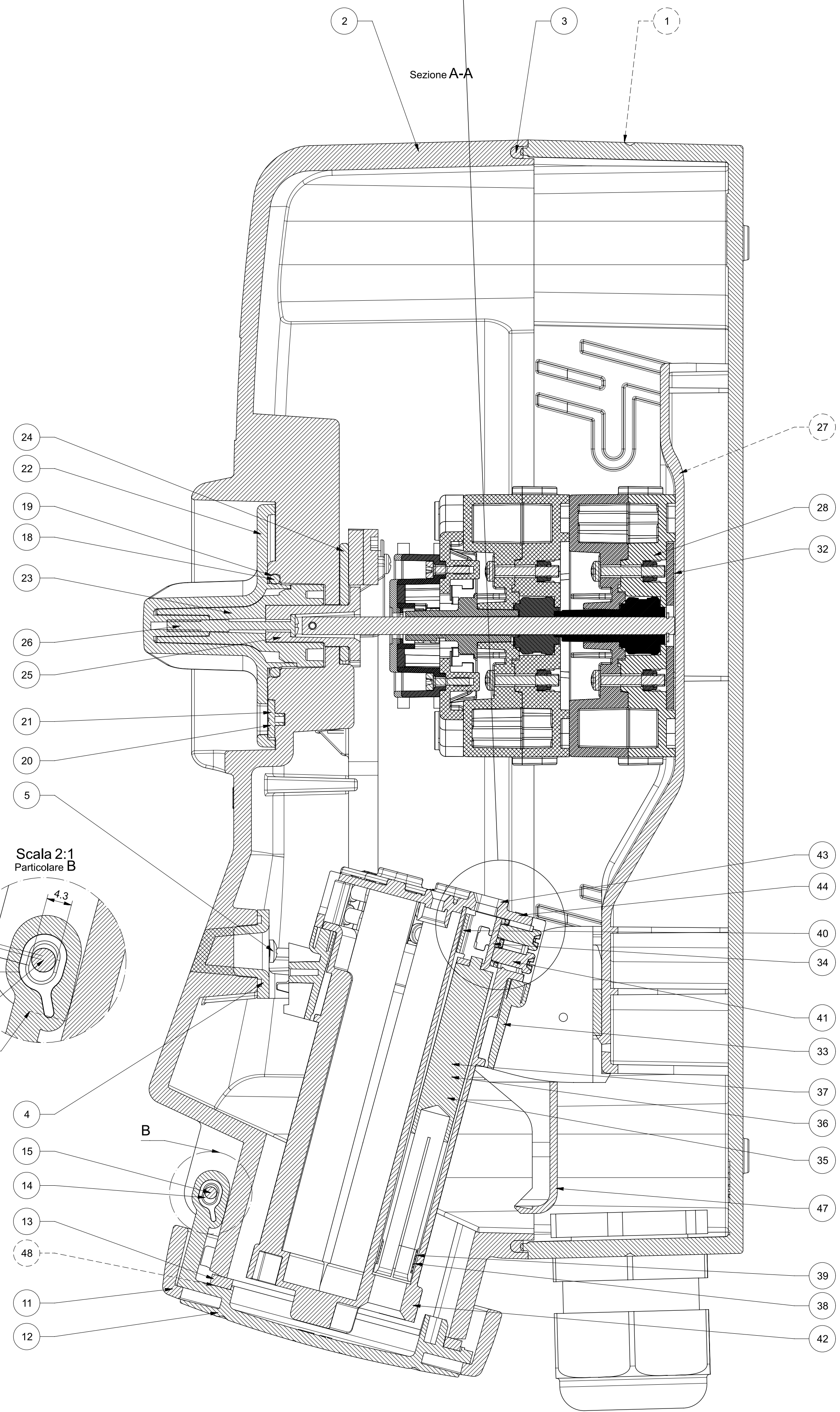
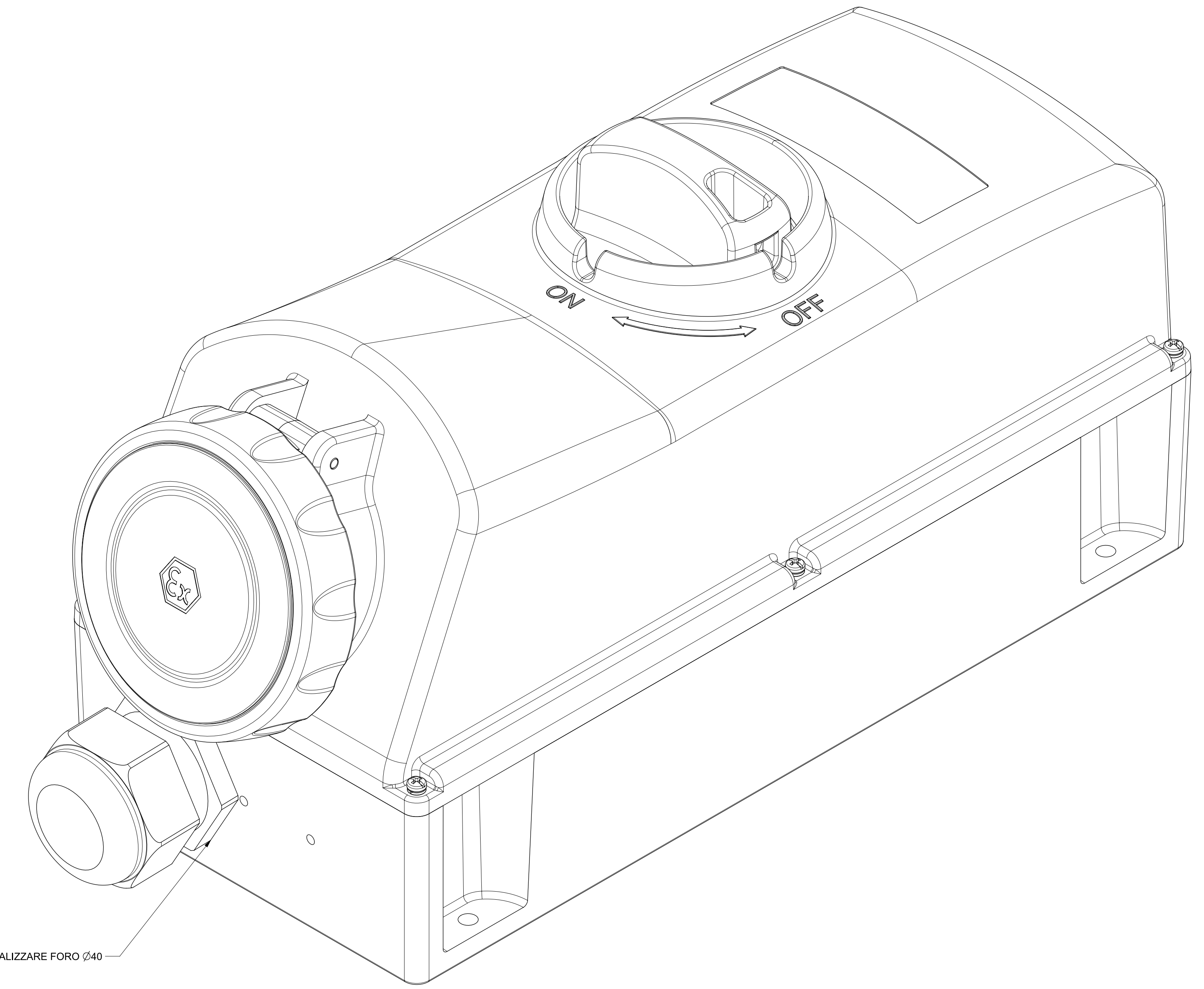
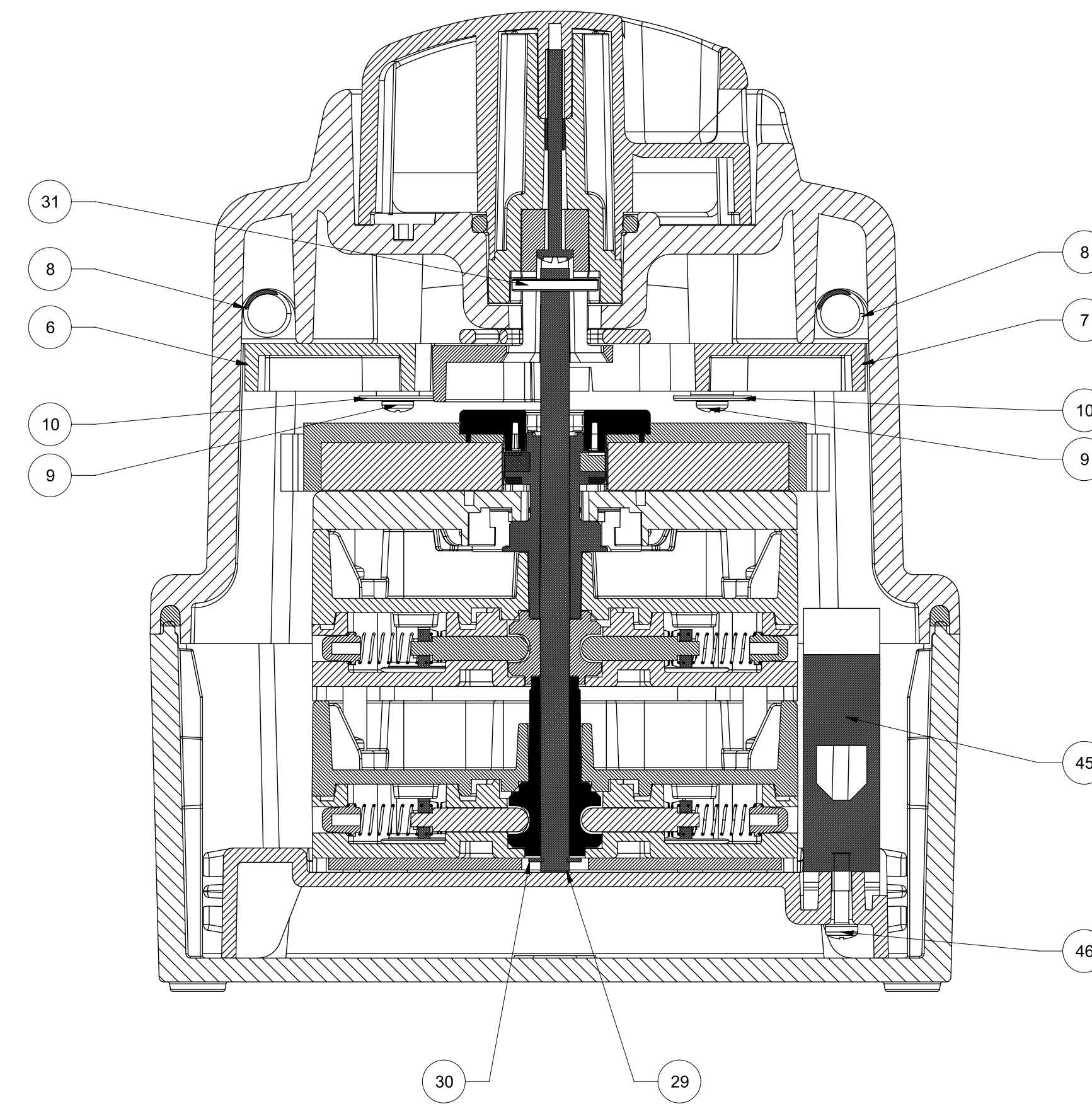
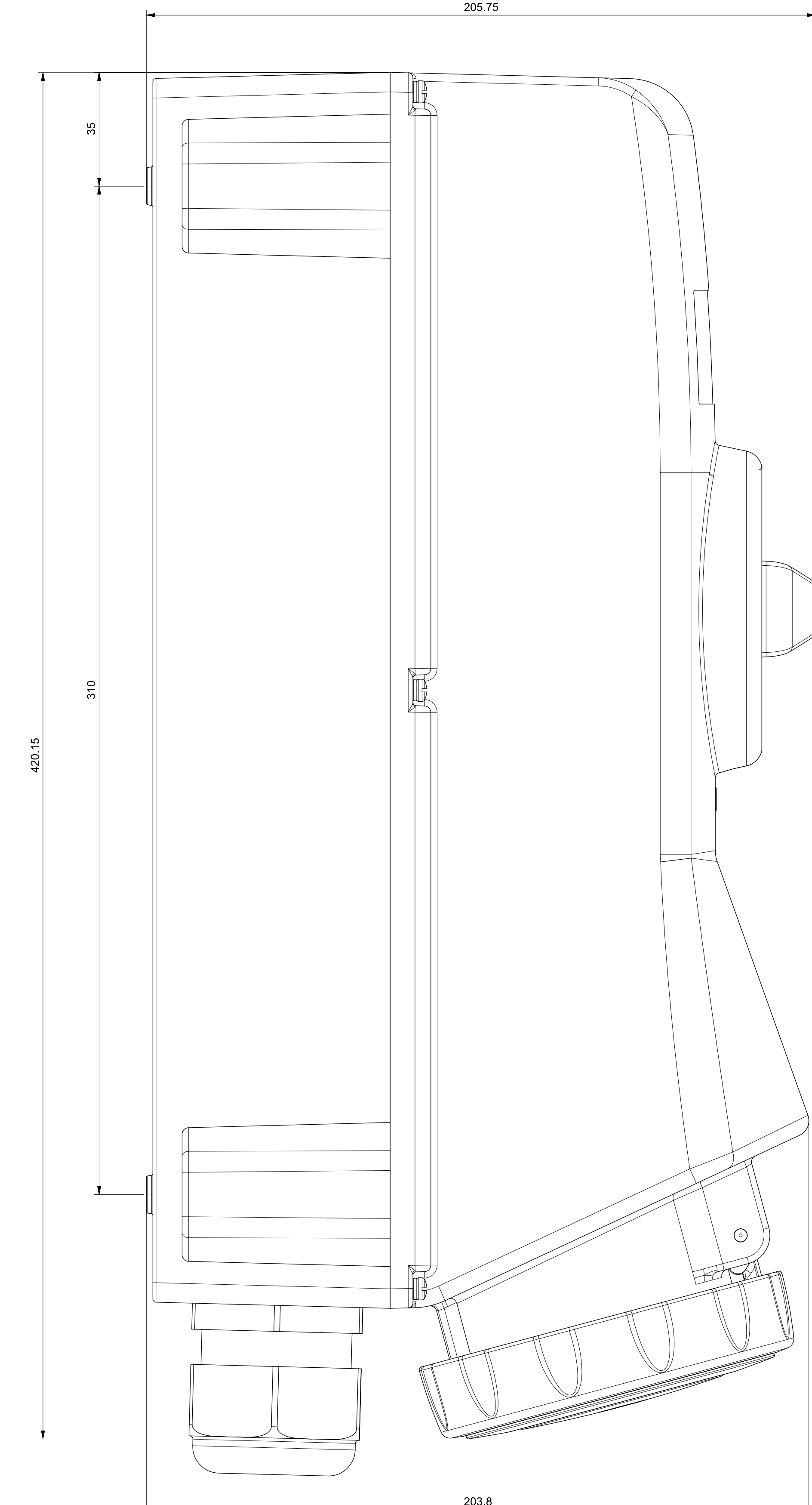
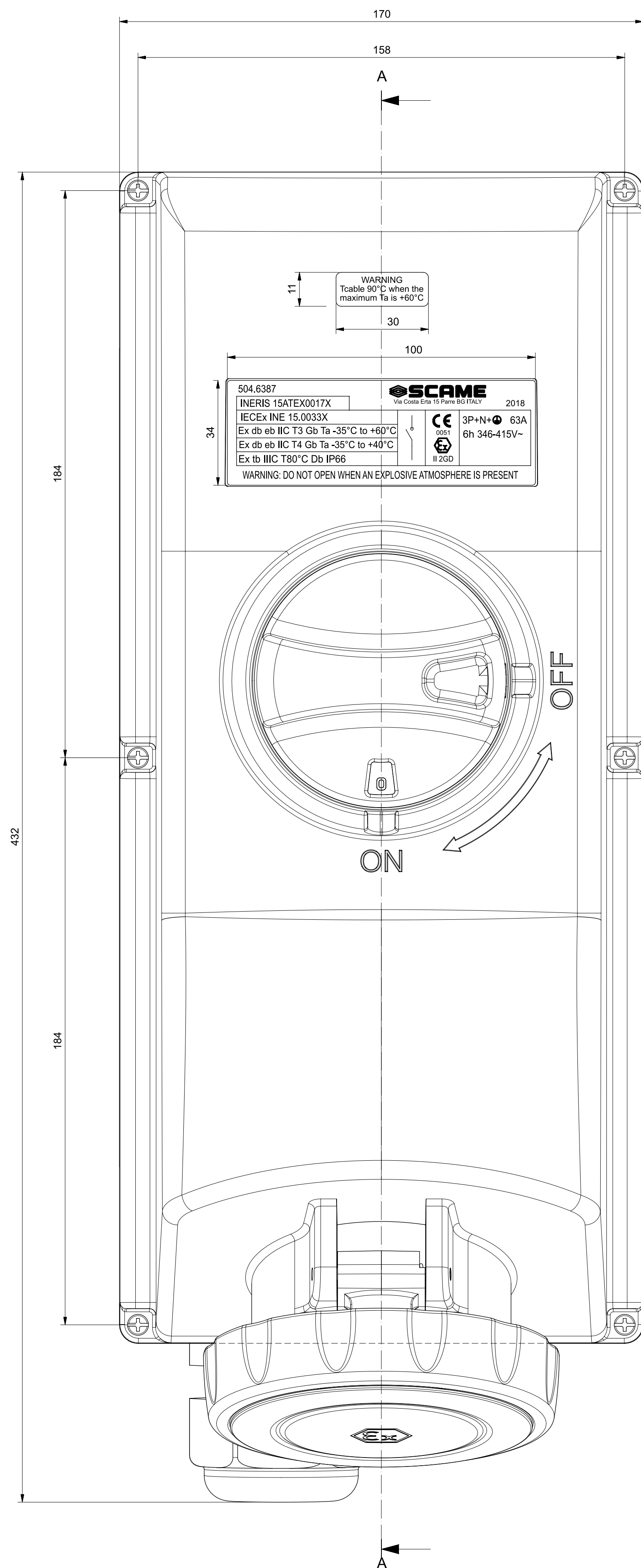


PARTICOLARE SERRAGGIO CAVO
SCALA 3:1



Scala 2:1
Particolare B



POS.	CODICE	DESCRIZIONE	Q.TA	UMI	DISEGNO
48	MP38432	SIGILLANTE SILICONICO LOXEAL 59-20	3	G	
47	SL20437	LEVA BLOCCO PER GRP 63A	1	NR	
46	MP22195	VITE M4x15 TC CC PF PH2 INOX AISI 316	1	NR	
45	MP54181	MORSETTO Ex-e WPE35 10 10 50 0000	1	NR	
44	MP26361	VITE AUT. 4x18 TT PP	4	NR	4000340
43	SL20830	COPERCHIETTO PRESA 3P+N+T 63A ZONA1	1	NR	4000469
42	SL20793	FRUTTO PRESA GRP 3P+N+T 63A ZONA1	1	NR	
41	MP28045	VITE M5x11 Fe TC C/C RID. AUTOB. ZINC.	10	NR	4000339
40	SL31323	MORSETTO MANTELLO C45 63A TEMP/ZINCATO	5	NR	4000338
39	MP32212	MOLLA ALVEOLO FASE 125A H=8	1	NR	4000450
38	MP32211	MOLLA ALVEOLO FASE 63A H=6	4	NR	4000449
37	SL20843	ALVEOLO TERRA 63A ZONA1	1	NR	4000115
36	SL20842	ALVEOLO NEUTRO 63A ZONA1	1	NR	4000114
35	SL20841	ALVEOLO FASE 63A ZONA1	3	NR	4000113
34	SL31320	PIASTRINA DI CONTRASTO MORSETTO 63A	5	NR	4000334
33	SL20789	SUPPORTO FRUTTI PRESA EX ZONA1 63A	1	NR	
32	MP22144	VITE M4x10 TS BRUGOLA ZINC. UNI5933	4	NR	
31	MP38006	SPINA ELASTICA SPIRALE 2,5x18 UNI6875	1	NR	
30	MP38005	ANELLO ELASTICO 5 UNI7434-75	1	NR	
29	MP32021	ALBERO Ø6 L=126,5 PER GRP 63A ZONA1	1	NR	4000120
28	SC60008	ASSIEME INTERR. EX ZONA1+2 50A 4P	1	NR	
27	SL20809	BASE SUPPORTO INTERRUTTORE ZONA1 63A	1	NR	4000099
26	MP26656	VITE AUT. 4x42 TB SP CC PF PP	1	NR	
25	SL25380	ECCENTRICO PER GRP 63A ZONA1	1	NR	4000094
24	SL25371	DISTANZIALE ECCENTRICO X GRP 16/32 ZONA1	1	NR	4000102
23	SL20442	DISTANZIALE ECCENTRICO GRP 63A	1	NR	
22	SL20865	MANOPOLA PER PRESE GRP 63A ZONA1	1	NR	
21	SL20444	TARGHETTA OFF PER GRP 63A	1	NR	
20	SL20443	TARGHETTA ON PER GRP 63A	1	NR	
19	MP14629	LUBRIFICANTE CAD-OIL PERF/FLUO 80	1	G	
18	MP38185	GUARN. OR 4112 D.28.17X3.53 SIL70SH ROSSO	1	NR	
17	MP37846	RONDELLA GROWER D.4 DIN7980	6	NR	
16	MP22142	VITE M4x22 TC CC PF PH2 INOX AISI 316	6	NR	4000320
15	SL05152	PERNO COPERCHIO GHIERA GRP 63A	1	NR	4000470
14	MP32191	MOLLA COP. BLOCCHATE ADV INOX	1	NR	
13	MP40209	GUARNIZIONE SPINA 63A ZONA1	1	NR	4000145
12	SL20832	COPERCHIO PR. 63A IP67 NERO ZONA1	1	NR	4000261
11	SL20885	GHIERA ROSSA PER ZONA1 63A	1	NR	4000267
10	MP30209	RONDELLA D.4,5-16 X 1 INOX	4	NR	
9	MP26512	VITE AUT. 3,5X13 TC SP CR PP INOX	4	NR	4001007
8	MP32074	MOLLA PULSANTE ADVANCE 2 LARGE	2	NR	
7	SL20791	PULSANTE BLOCCO SX GRP 63A ZONA1	1	NR	4000097
6	SL20790	PULSANTE BLOCCO DX GRP 63A ZONA1	1	NR	4000096
5	MP26647	VITE AUT. 4X15 TC SP CC PP	2	NR	4000707
4	SL20606	TAPPO SEDE VETRINO GRP 63A ANTRACITE	1	NR	
3	MP40207	GUARNIZIONE BASE GRP 63A ZONA1	1	NR	4000934
2	SL20804	COPERCHIO PRESA GRP ZONA1 63A	1	NR	4000100
1	SL20694	BASE PER PRESE GRP 63A ZONA1	1	NR	