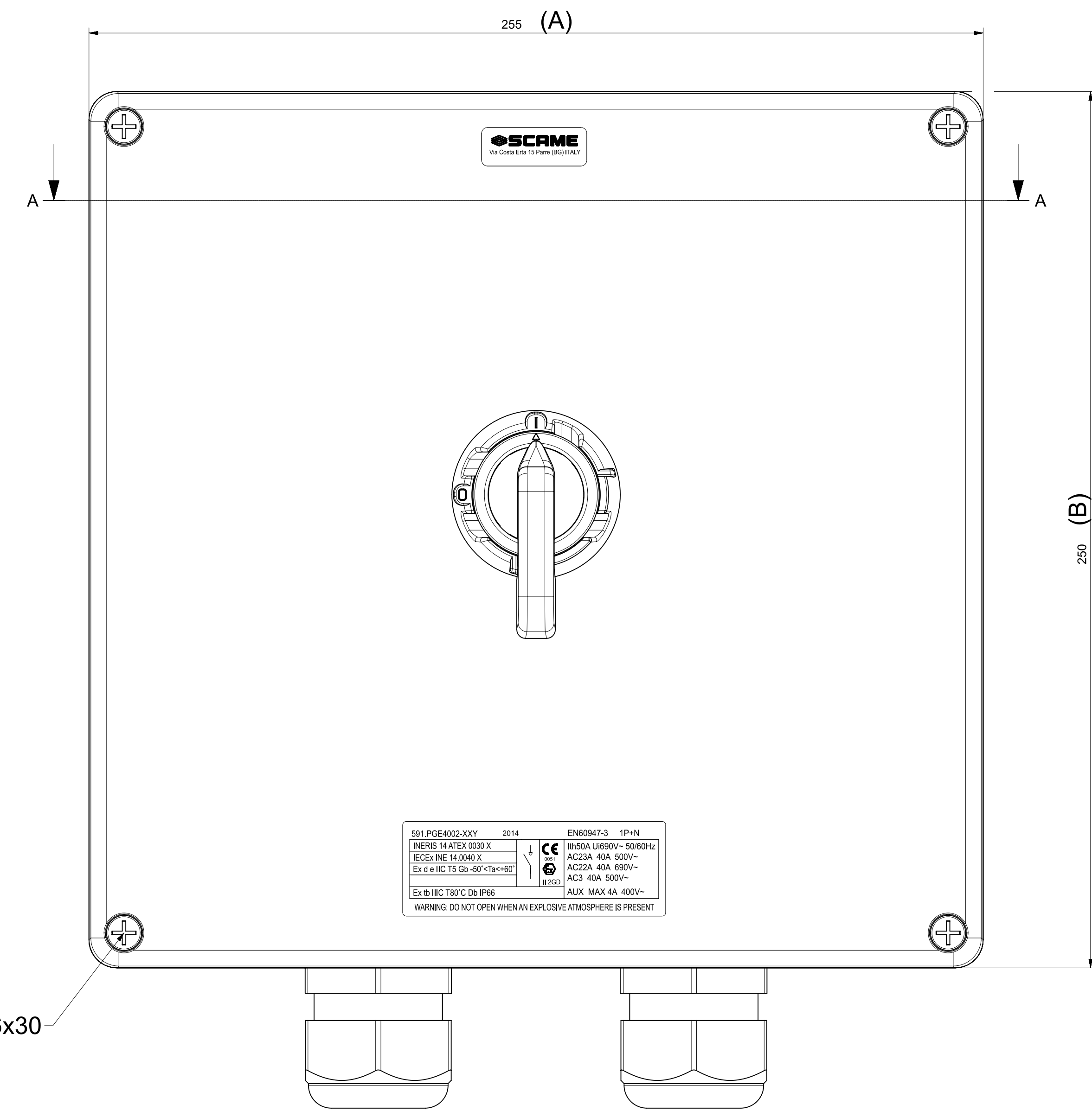
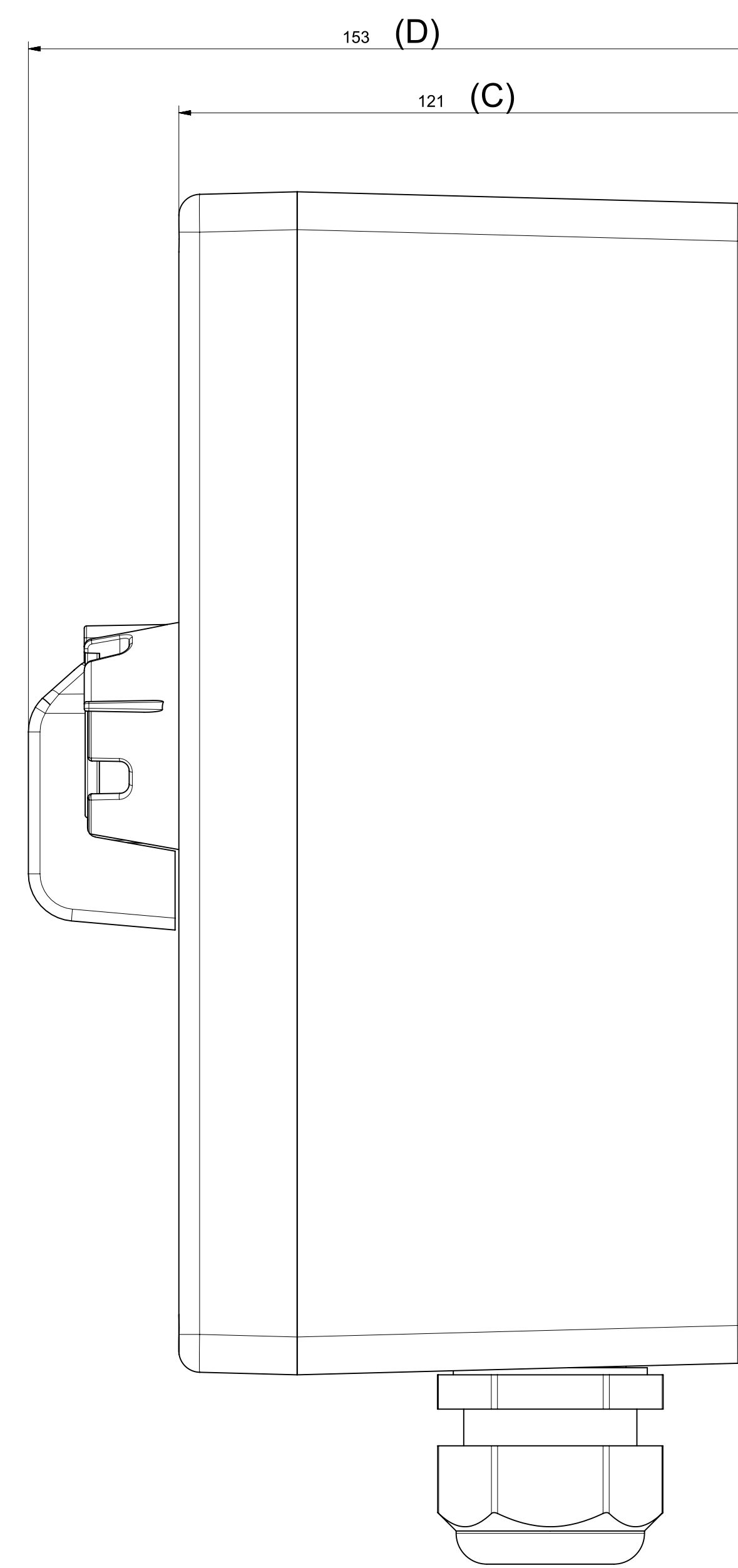
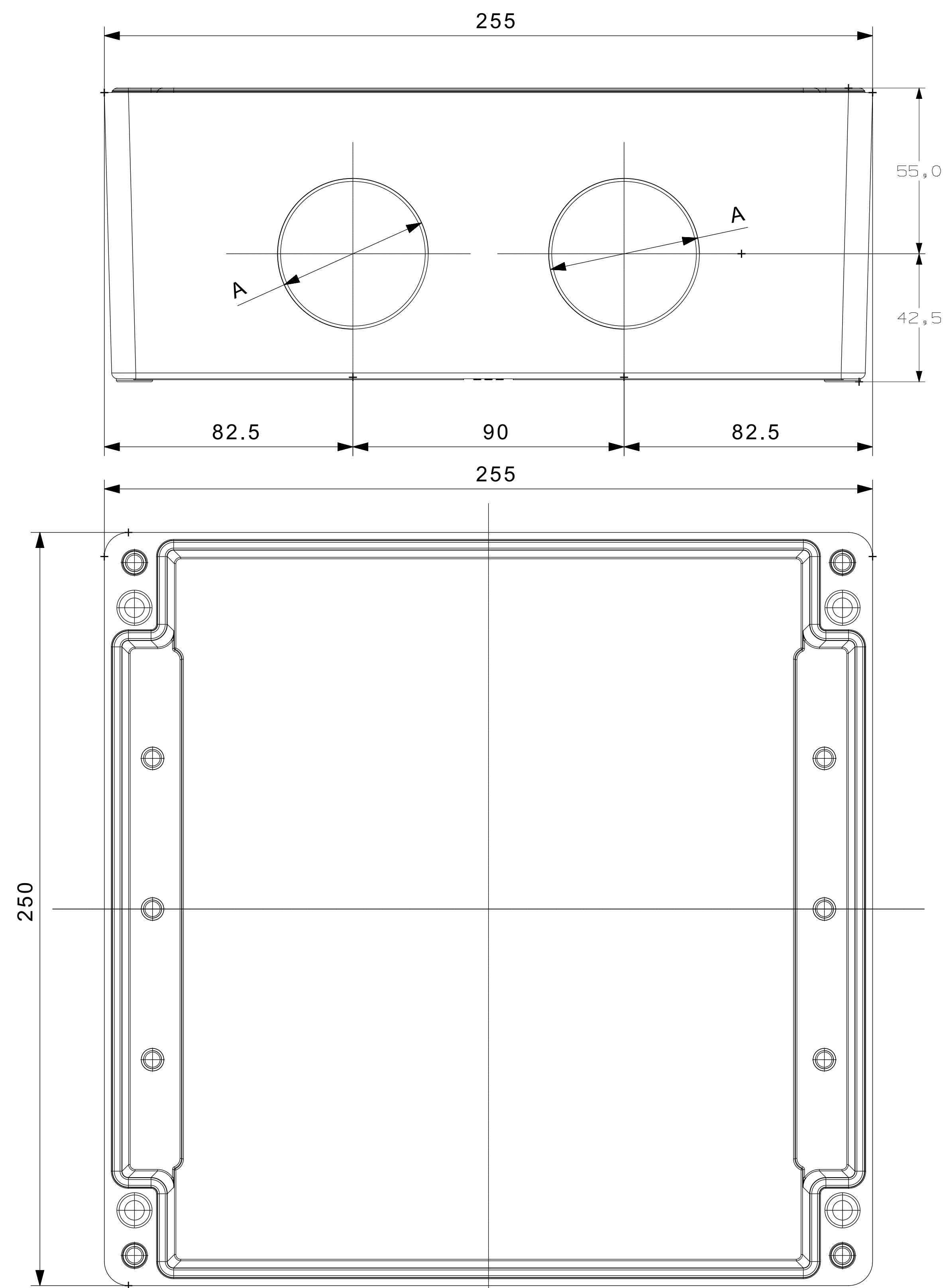


FORO (A)	COMANDO GENERALE	COMANDO EMERGENZA
M32x1.5	591.PGE4002	591.PEM4002

SERIE ISOLATORS EX
il codice articolo si compone secondo la seguente tabella

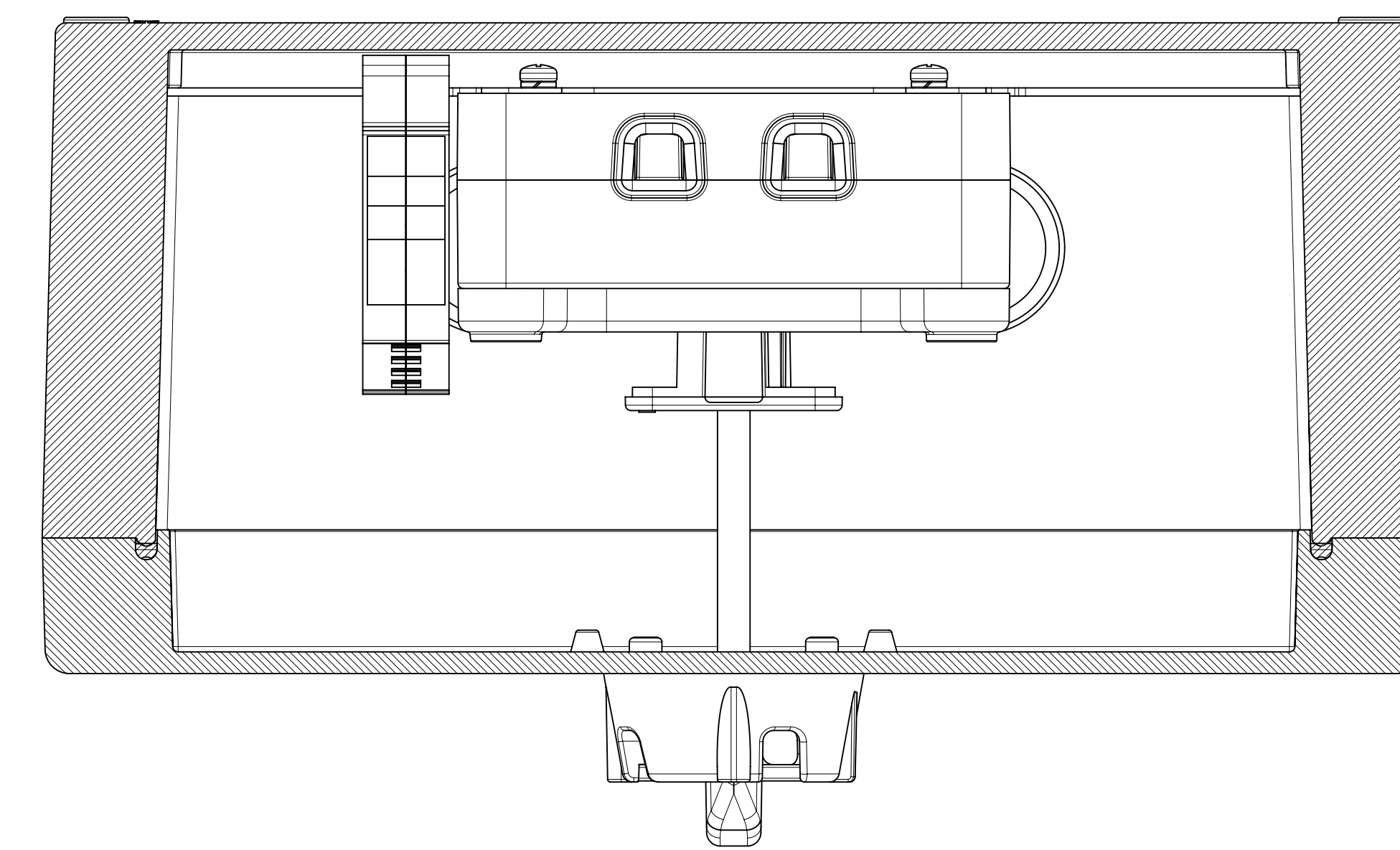
famiglia	tipo involucro	comando	corrente	poli
591.	P (GRP)	GE (generale) EM (emergenza)	40 63 80	02 04

- a questo codice può essere aggiunto:
- D indica la presenza della valvola di drenaggio/respirazione
 - E indica la presenza del perno di terra esterno
 - 1 indica la presenza di un contatto AUX (NO) (norm. aperto)
 - 2 indica la presenza di un contatto AUX (NC) (norm. chiuso)
 - 3 indica la presenza di due contatti AUX (NO+NO)
 - 4 indica la presenza di due contatti AUX (NC+NC)
 - 5 indica la presenza di due contatti AUX (NO+NC)



VITE M6x30

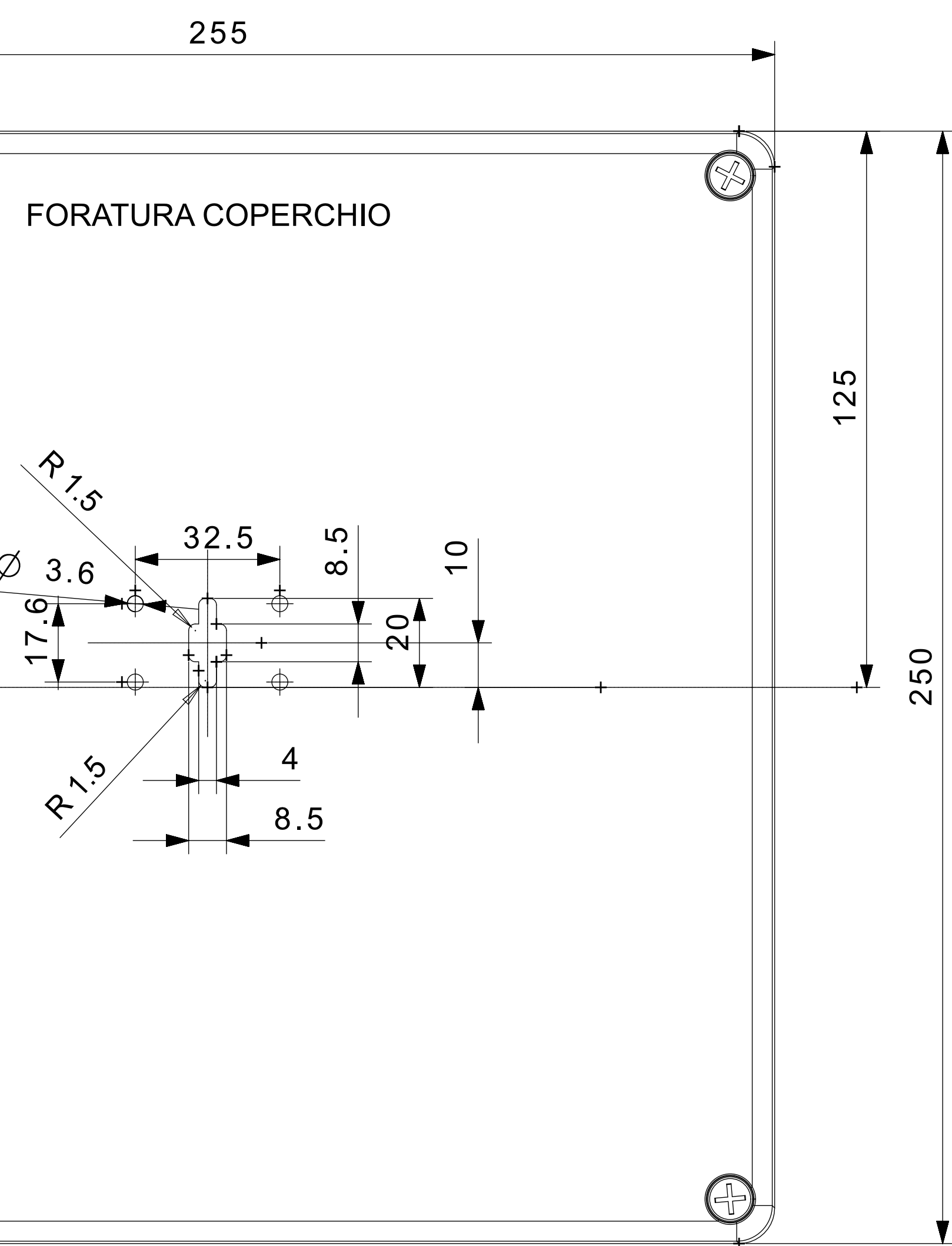
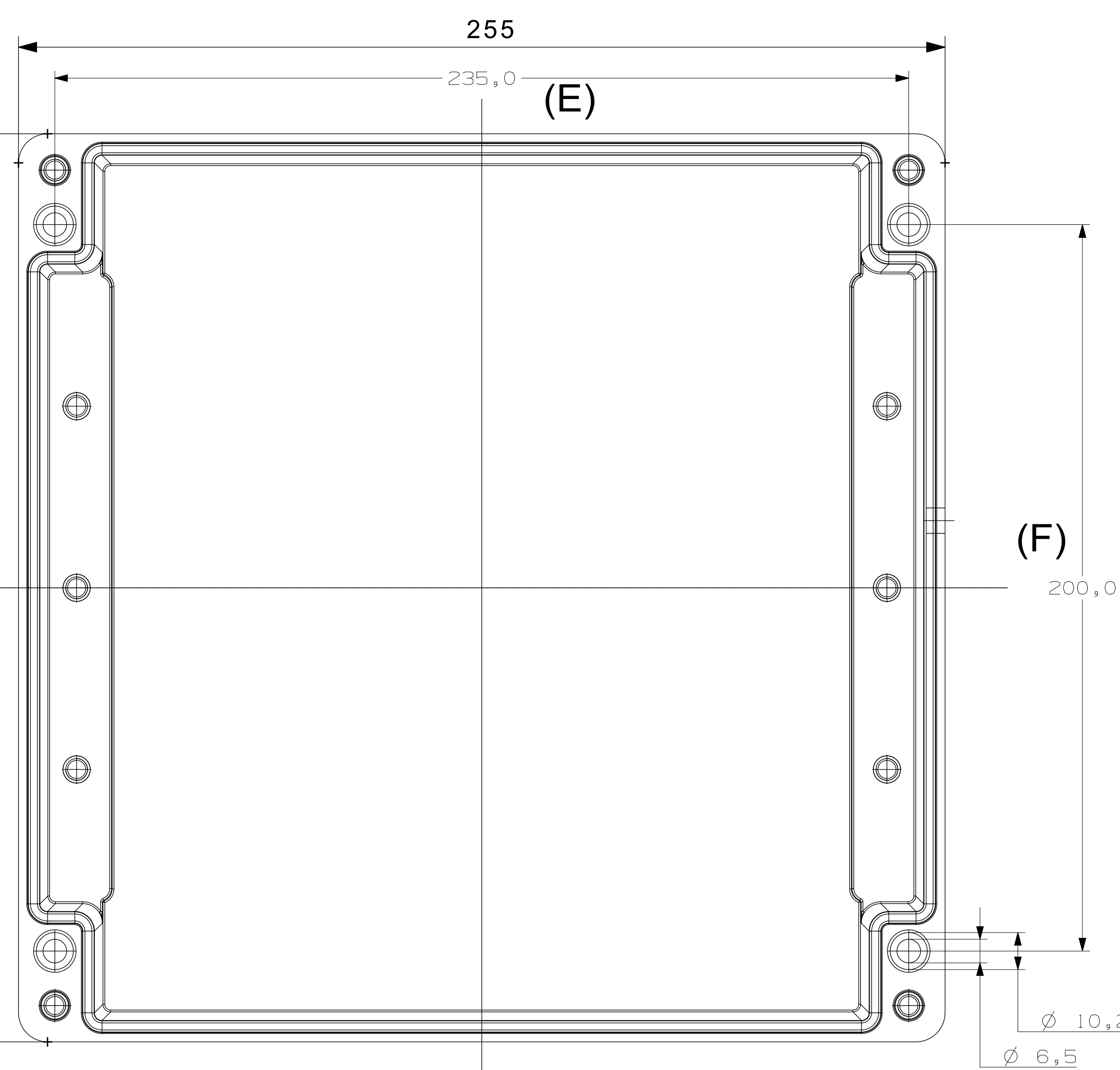
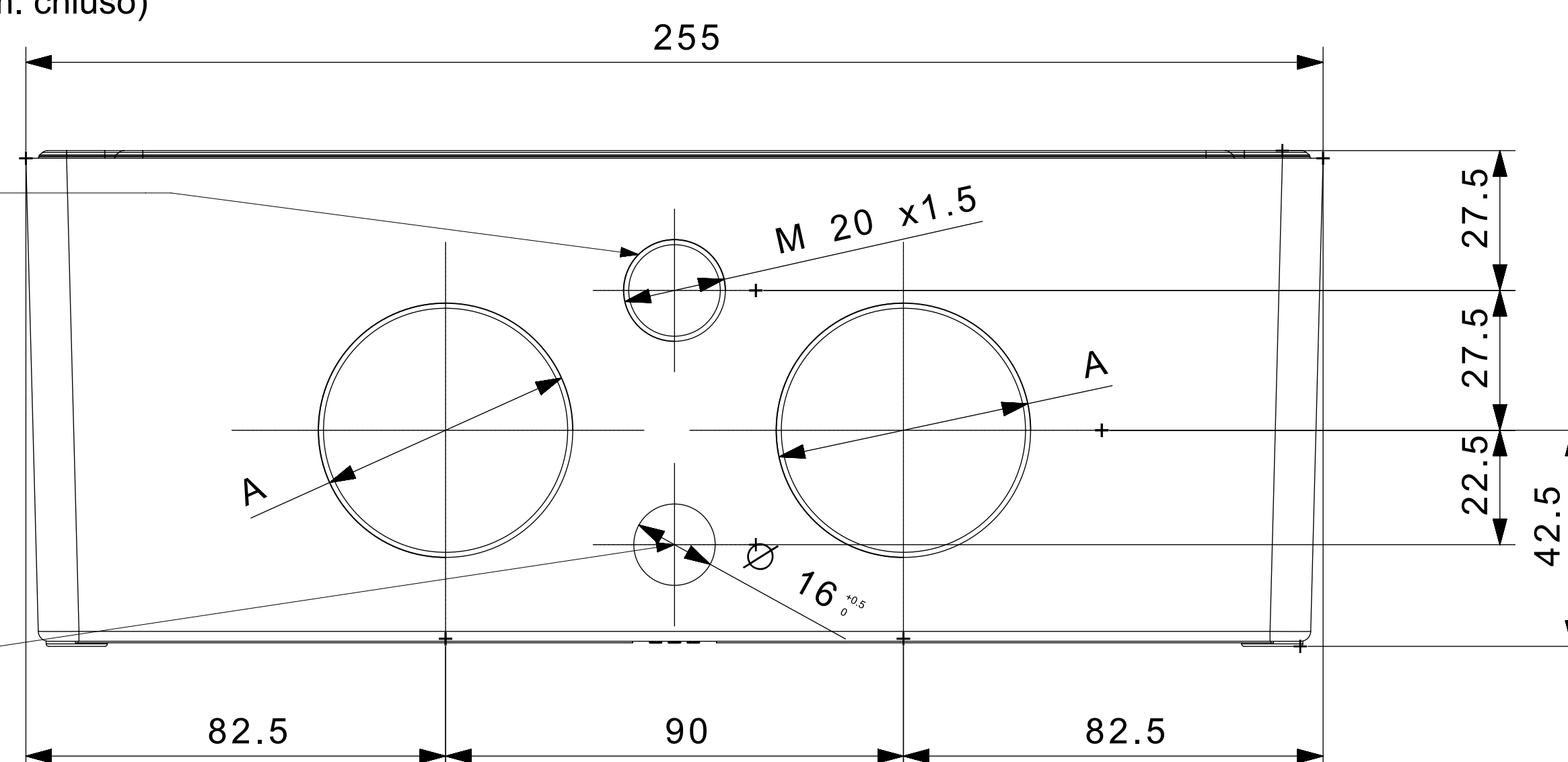
Sezione A-A



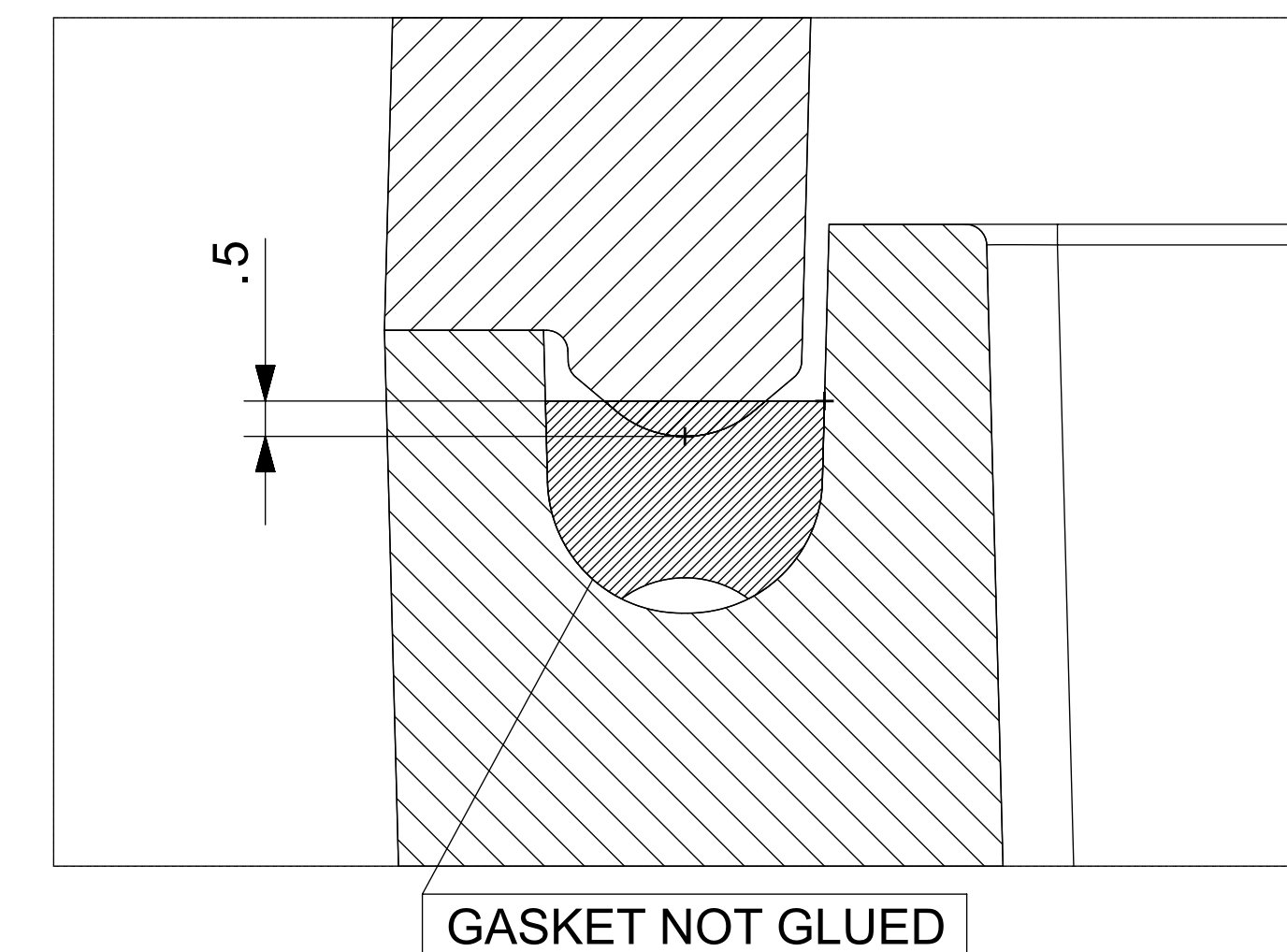
- foro M20x1.5
da realizzare se presente in fondo al codice:
- 1 indica la presenza di un contatto AUX (NO) (norm. aperto)
 - 2 indica la presenza di un contatto AUX (NC) (norm. chiuso)
 - 3 indica la presenza di due contatti AUX (NO+NO)
 - 4 indica la presenza di due contatti AUX (NC+NC)
 - 5 indica la presenza di due contatti AUX (NO+NC)

- foro Ø16
da realizzare se presente in fondo al codice:
- D indica la presenza della valvola di drenaggio/respirazione

- foro diametro 7
da realizzare se presente in fondo al codice:
- E indica la presenza del perno di terra esterno



PARTICOLARE GUARNIZIONE COPERCHIO Scala 10:1



PARTICOLARE MANOPOLA Scala 2:1

