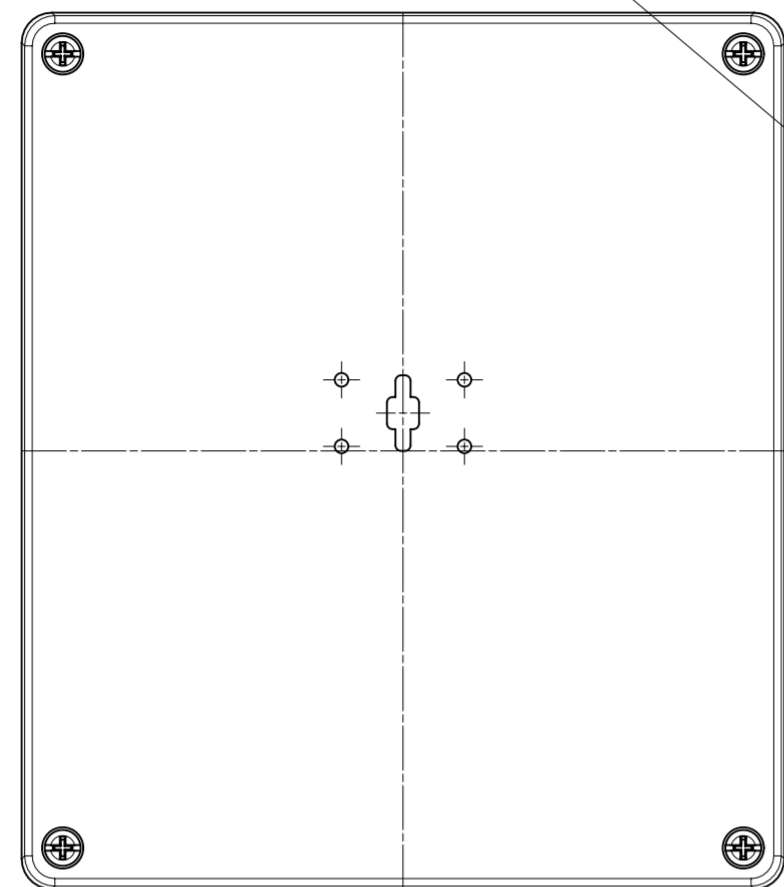
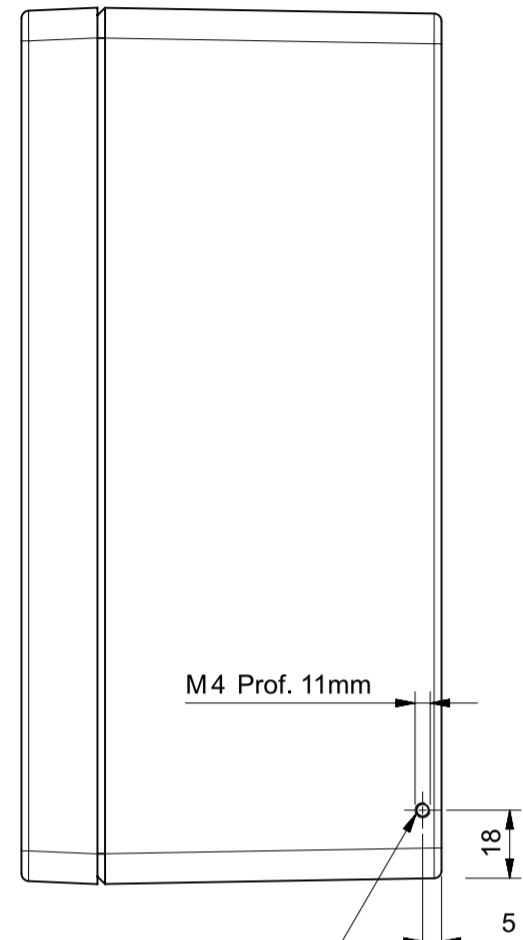


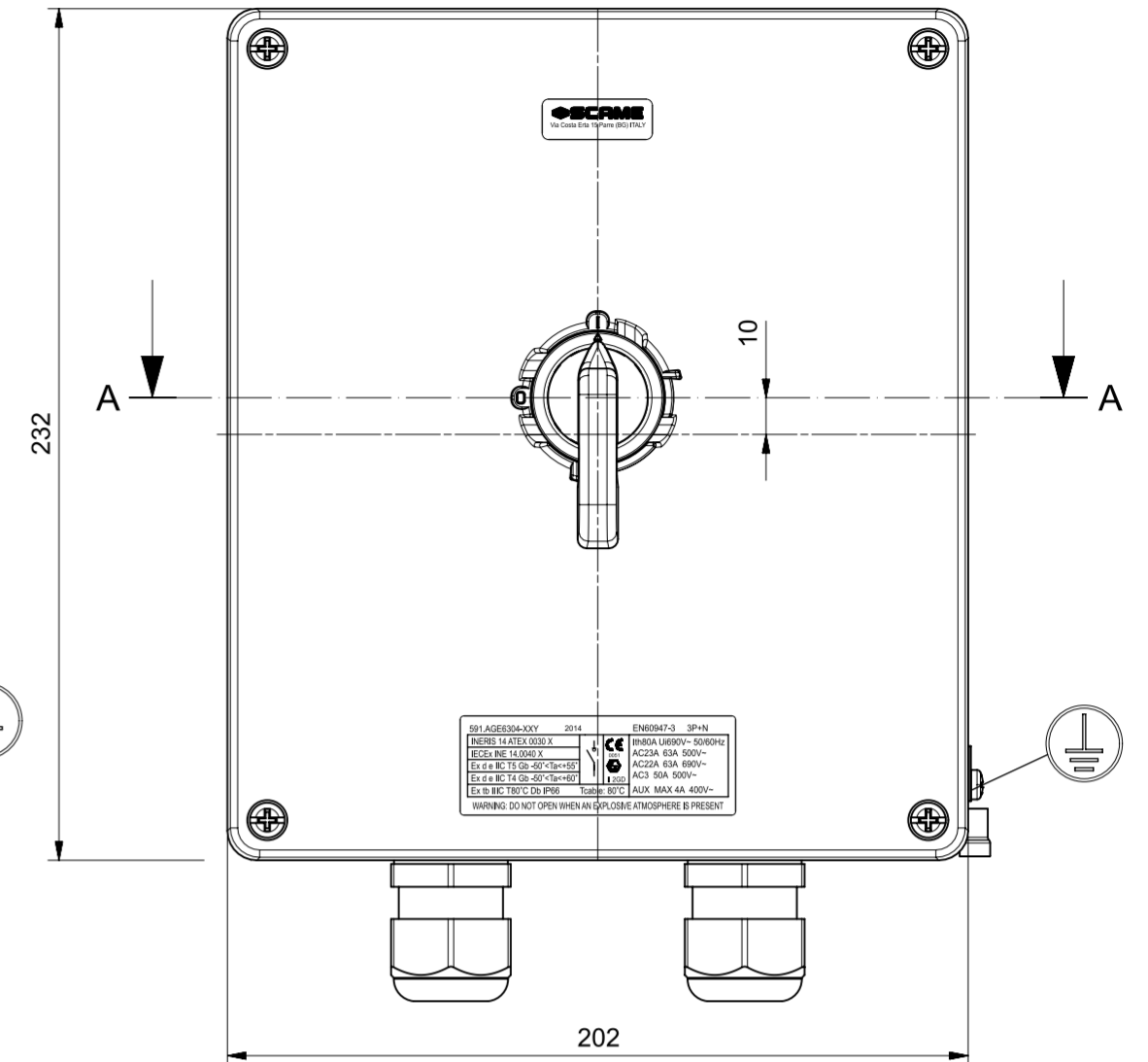
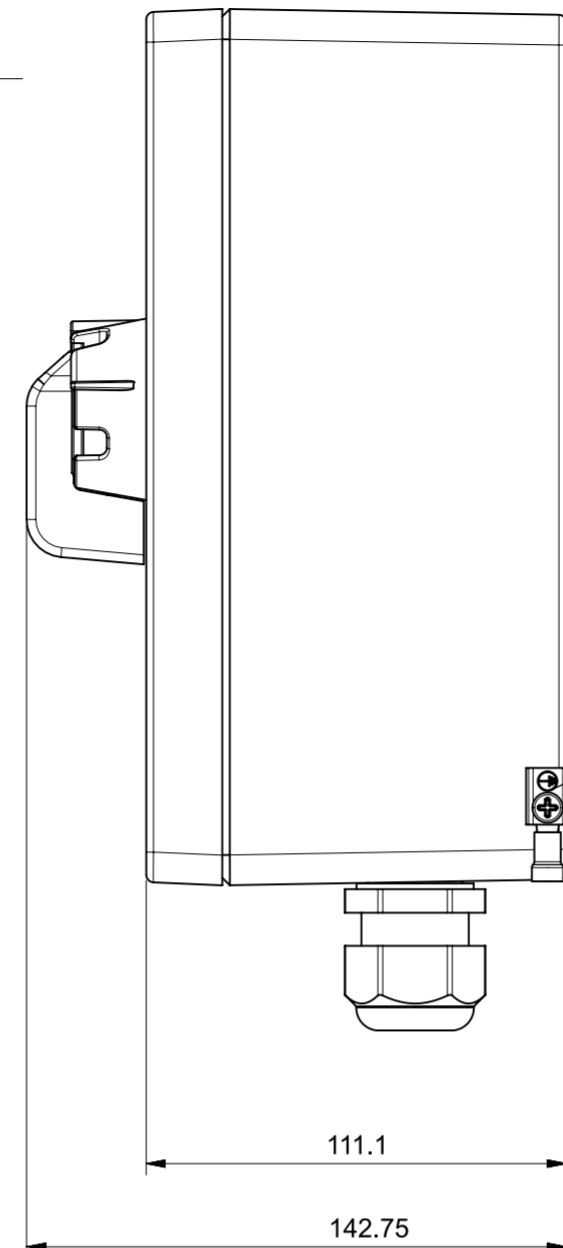
ATTENZIONE foro M20x1.5
da realizzare se presente in fondo al codice:
- 1 indica la presenza di un contatto AUX (NO) (norm. aperto)
- 2 indica la presenza di un contatto AUX (NC) (norm. chiuso)
- 3 indica la presenza di due contatti AUX (NO+NO)
- 4 indica la presenza di due contatti AUX (NC+NC)
- 5 indica la presenza di due contatti AUX (NO+NC)



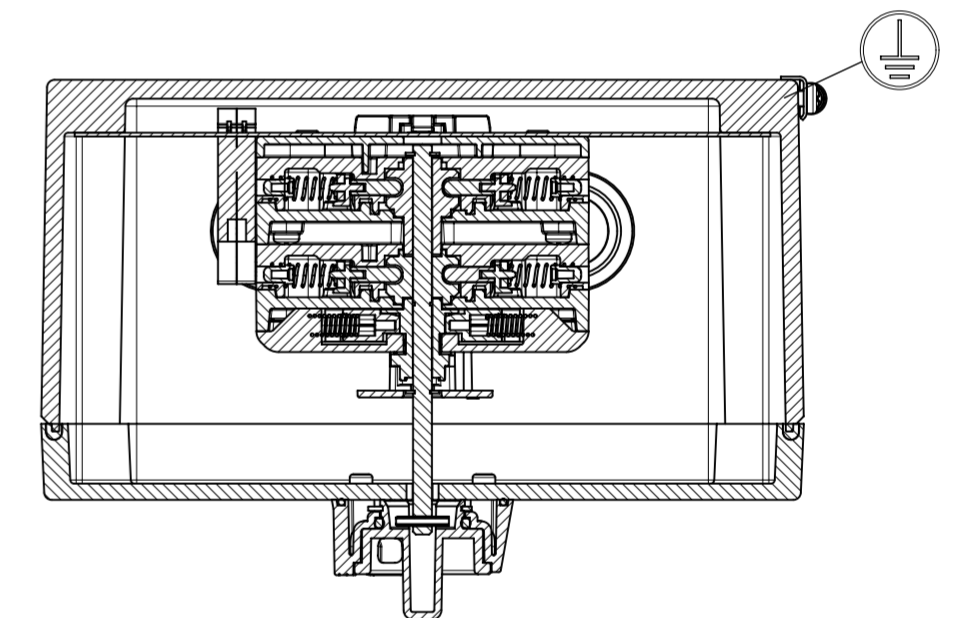
ATTENZIONE foro $\varnothing 16$
da realizzare se presente in fondo al codice:
- D indica la presenza della valvola di drenaggio/respirazione



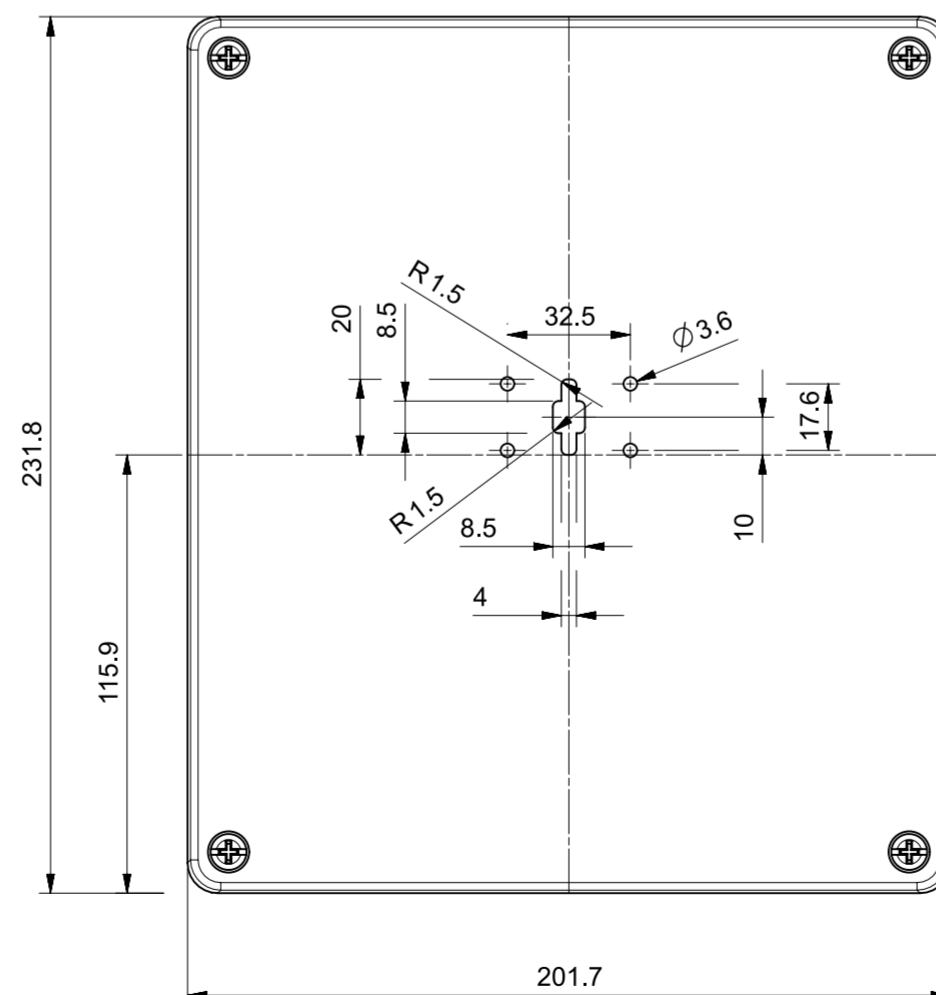
FORO PER PIASTRINA DI TERRA



Sezione A-A



FORATURA COPERCHIO



SERIE ISOLATORS EX

Il codice articolo si compone secondo la seguente tabella

famiglia	tipo involucro	comando	corrente	poli
591.	A (AL)	GE (generale)	20	02
		EM (emergenza)	25	04
			32	

a questo codice può essere aggiunto:

- D indica la presenza della valvola di drenaggio/respirazione
- 1 indica la presenza di un contatto AUX (NO) (norm. aperto)
- 2 indica la presenza di un contatto AUX (NC) (norm. chiuso)
- 3 indica la presenza di due contatti AUX (NO+NO)
- 4 indica la presenza di due contatti AUX (NC+NC)
- 5 indica la presenza di due contatti AUX (NO+NC)

Under the terms of the law we reserve the ownership of this design may not be copied and transfer it to third parties or competitors	Format	A2	Scale	1:2	Mould N°	1000XXXX	Drawn	L. Valoti	
	Tolerances for linear and angular dimensions without indication of specific tolerances: JS13 / UNI 286-1:2010							Date	18-12-2013
	SCAME S.p.A. PARRE - (Bergamo)							Approved	
DESCRIPTION								CODE	Sheet 1 / 1
DISP. COMANDO EX GD 3/4P 25A AL								4005779	