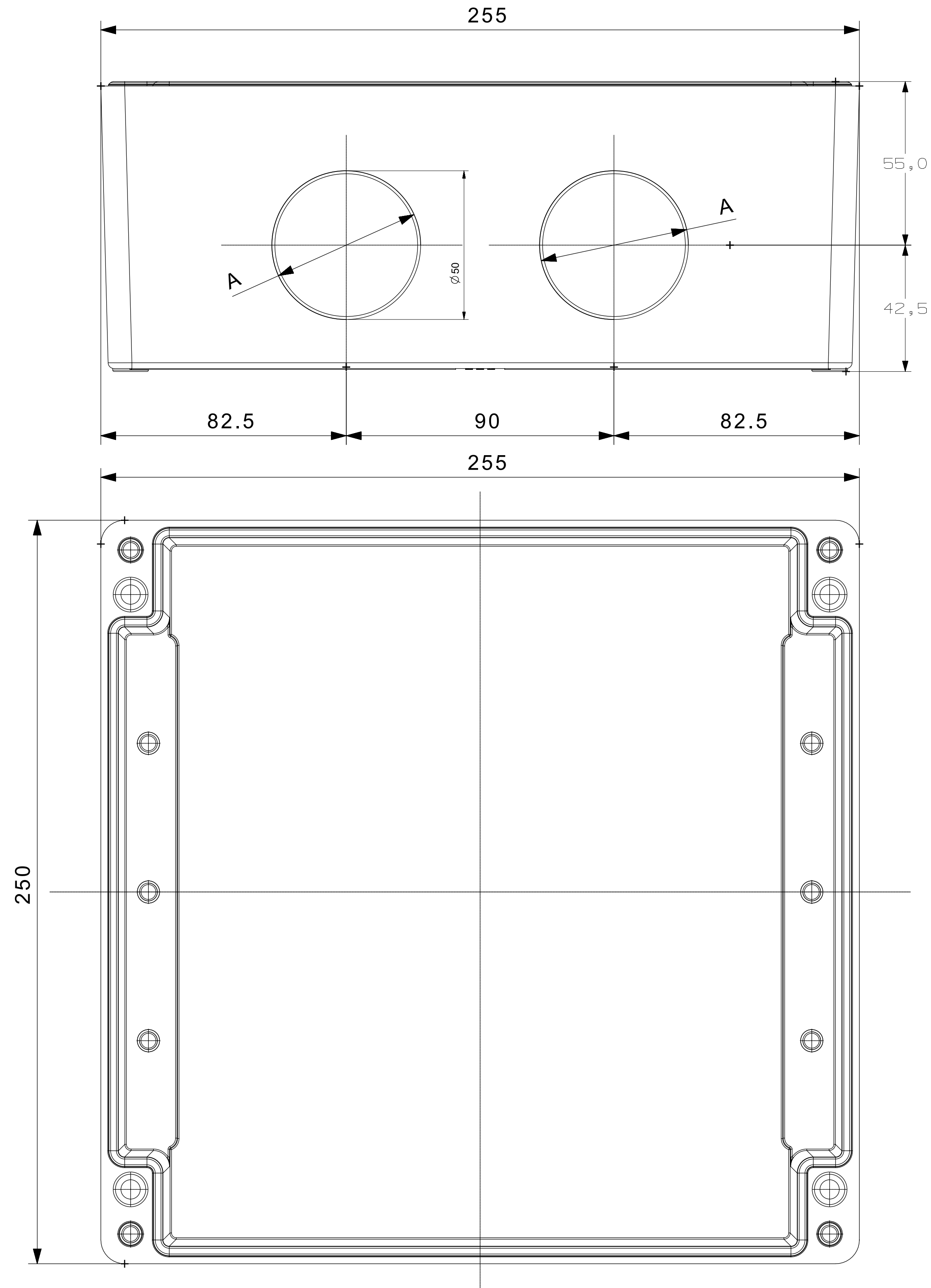
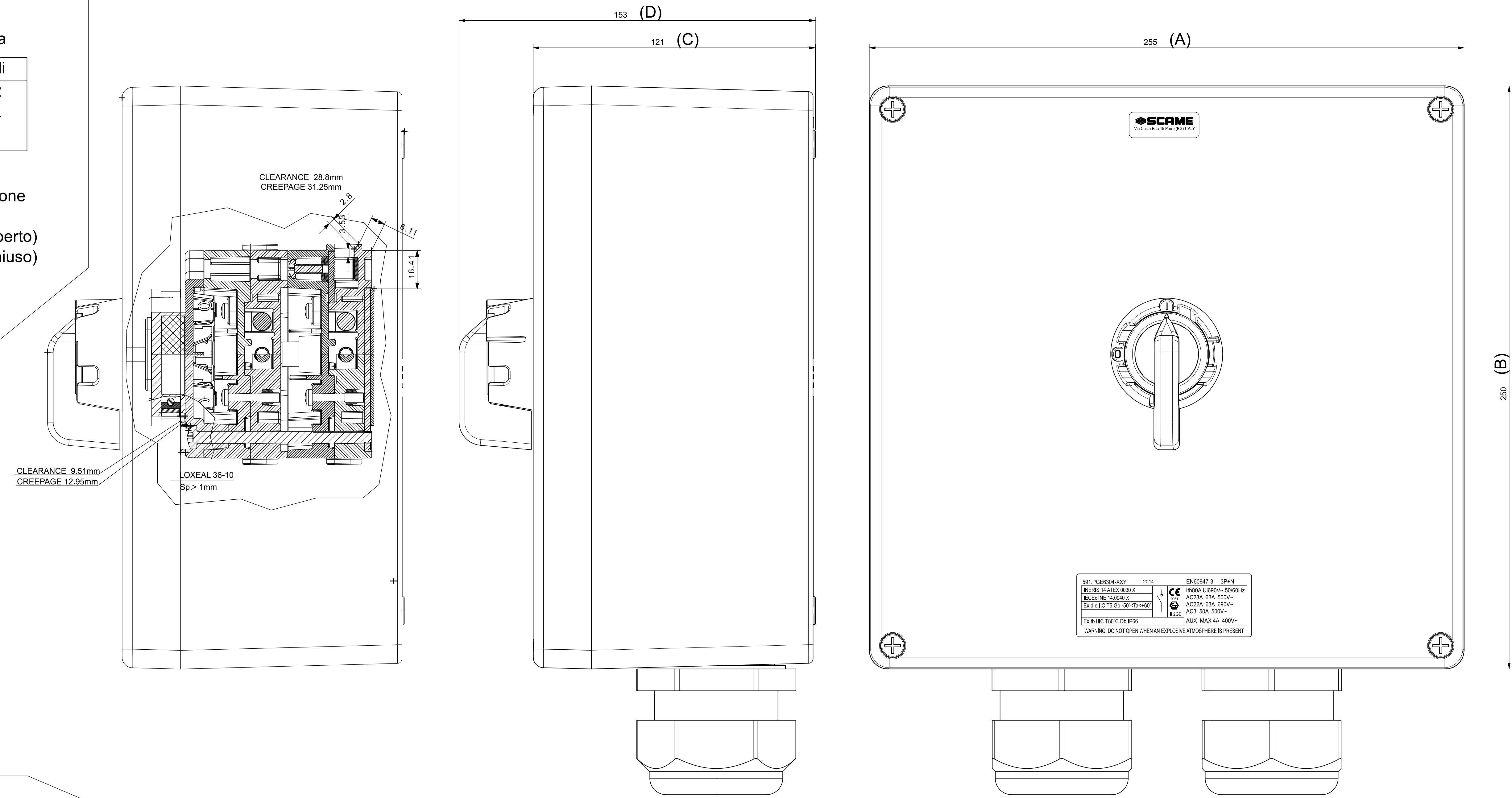


| FORO (A) | COMANDO GENERALE | COMANDO EMERGENZA |
|----------|------------------|-------------------|
| M50x1.5 | 591.PGE6304 | 591.PEM6304 |
| M50x1.5 | 591.PGE8004 | 591.PEM8004 |

SERIE ISOLATORS EX
il codice articolo si compone secondo la seguente tabella

| famiglia | tipo involucro | comando | corrente | poli |
|----------|----------------|----------------|----------|------|
| 591. | P (GRP) | GE (generale) | 40 | 02 |
| | | EM (emergenza) | 63 | 04 |
| | | | 80 | |

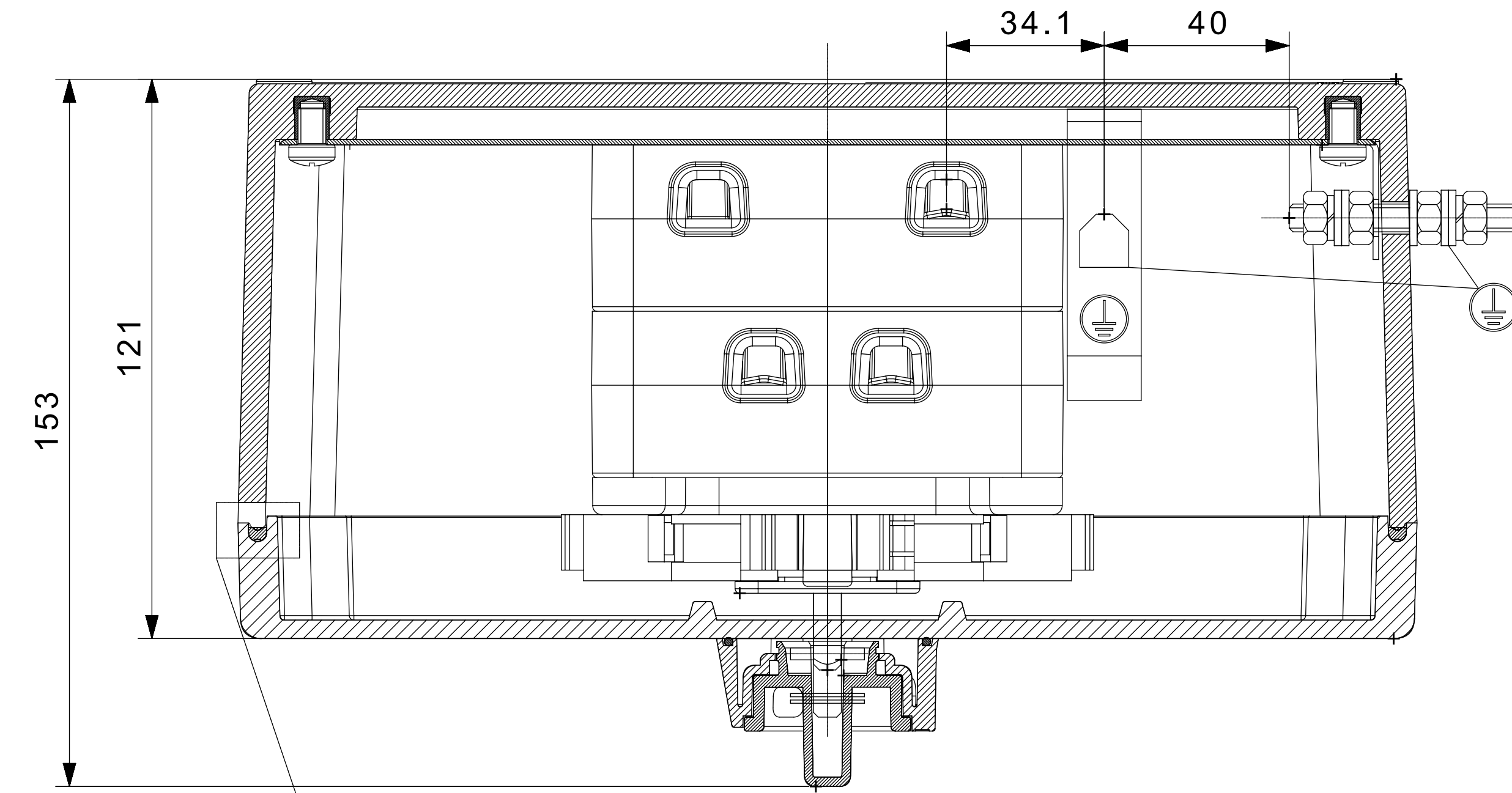
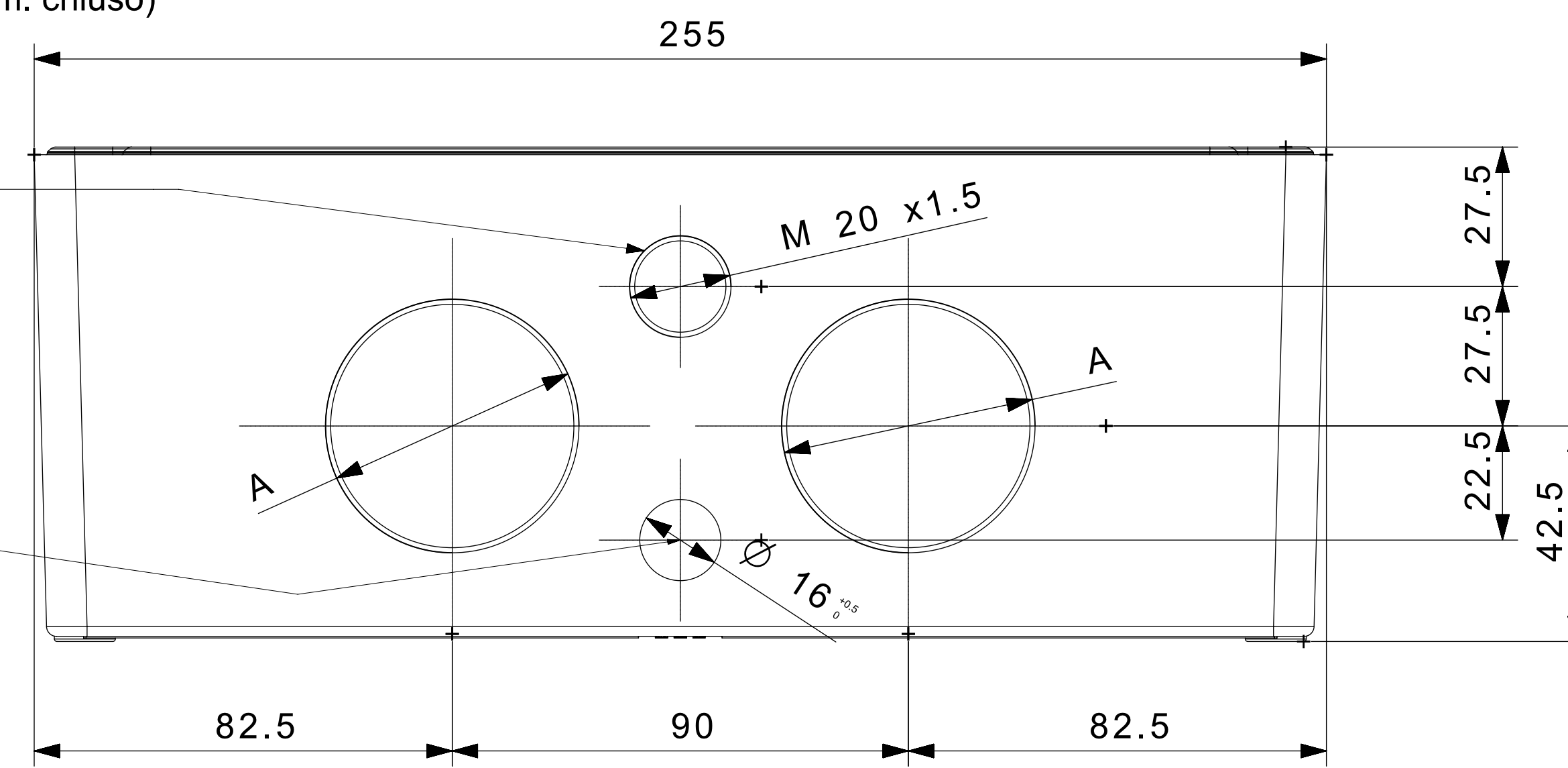
- a questo codice può essere aggiunto:
- D indica la presenza della valvola di drenaggio/respirazione
 - E indica la presenza del perno di terra esterno
 - 1 indica la presenza di un contatto AUX (NO) (norm. aperto)
 - 2 indica la presenza di un contatto AUX (NC) (norm. chiuso)
 - 3 indica la presenza di due contatti AUX (NO+NO)
 - 4 indica la presenza di due contatti AUX (NC+NC)
 - 5 indica la presenza di due contatti AUX (NO+NC)



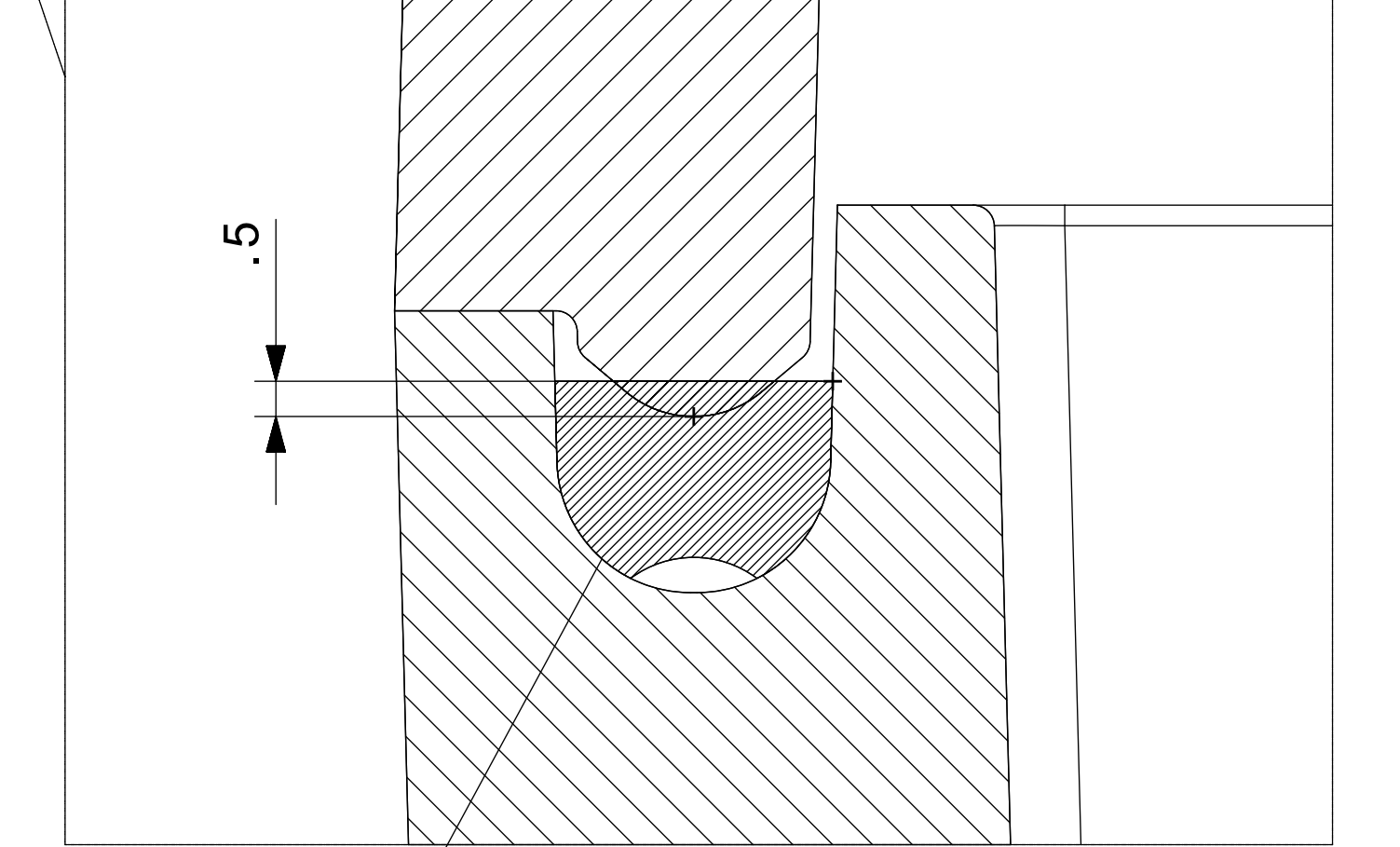
- foro M20x1.5
da realizzare se presente in fondo al codice:
- 1 indica la presenza di un contatto AUX (NO) (norm. aperto)
 - 2 indica la presenza di un contatto AUX (NC) (norm. chiuso)
 - 3 indica la presenza di due contatti AUX (NO+NO)
 - 4 indica la presenza di due contatti AUX (NC+NC)
 - 5 indica la presenza di due contatti AUX (NO+NC)

- foro Ø16
da realizzare se presente in fondo al codice:
- D indica la presenza della valvola di drenaggio/respirazione

- foro diametro 7
da realizzare se presente in fondo al codice:
- E indica la presenza del perno di terra esterno



PARTICOLARE GUARNIZIONE COPERCHIO Scala 10:1



PARTICOLARE MANOPOLA Scala 2:1

