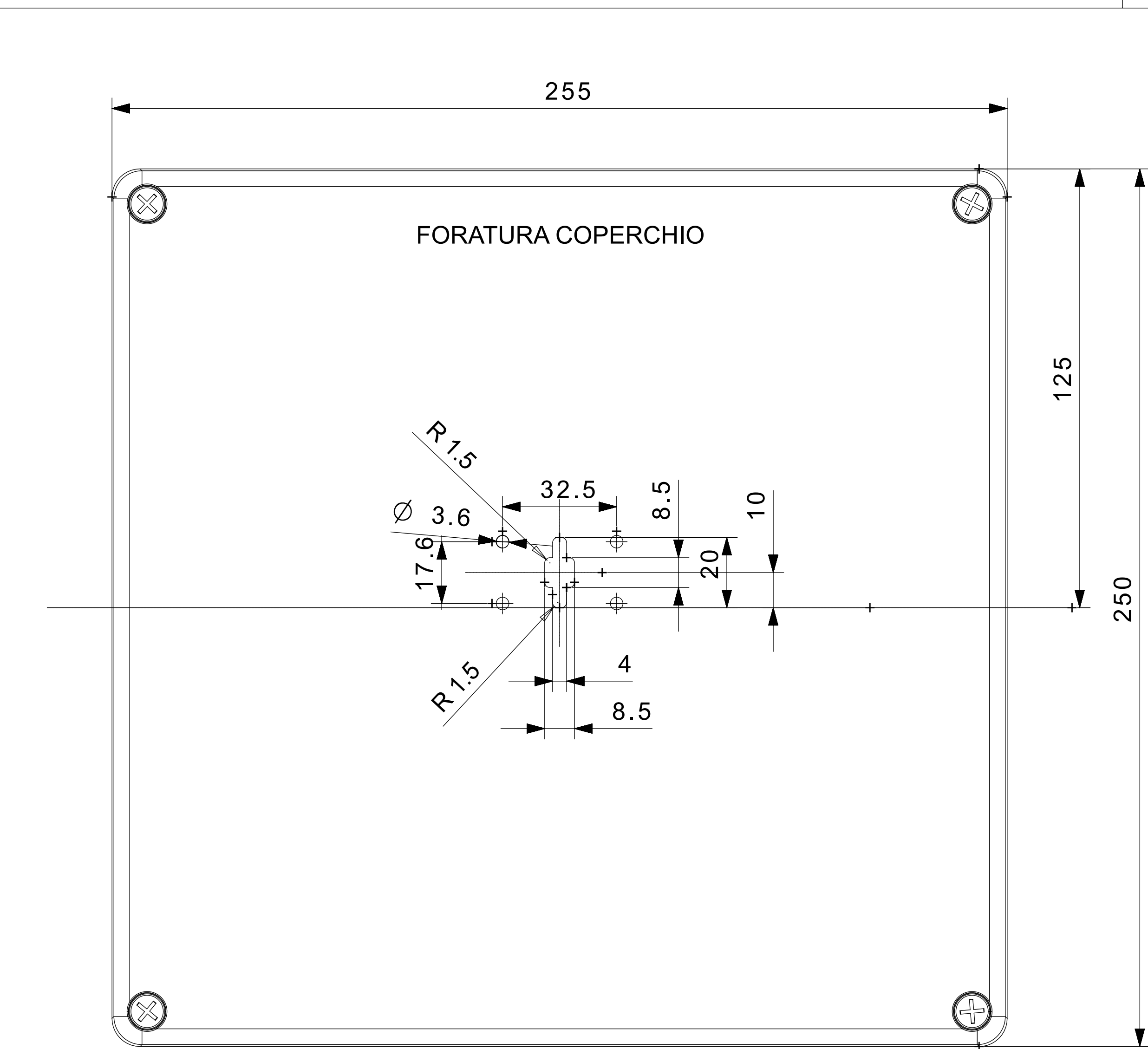
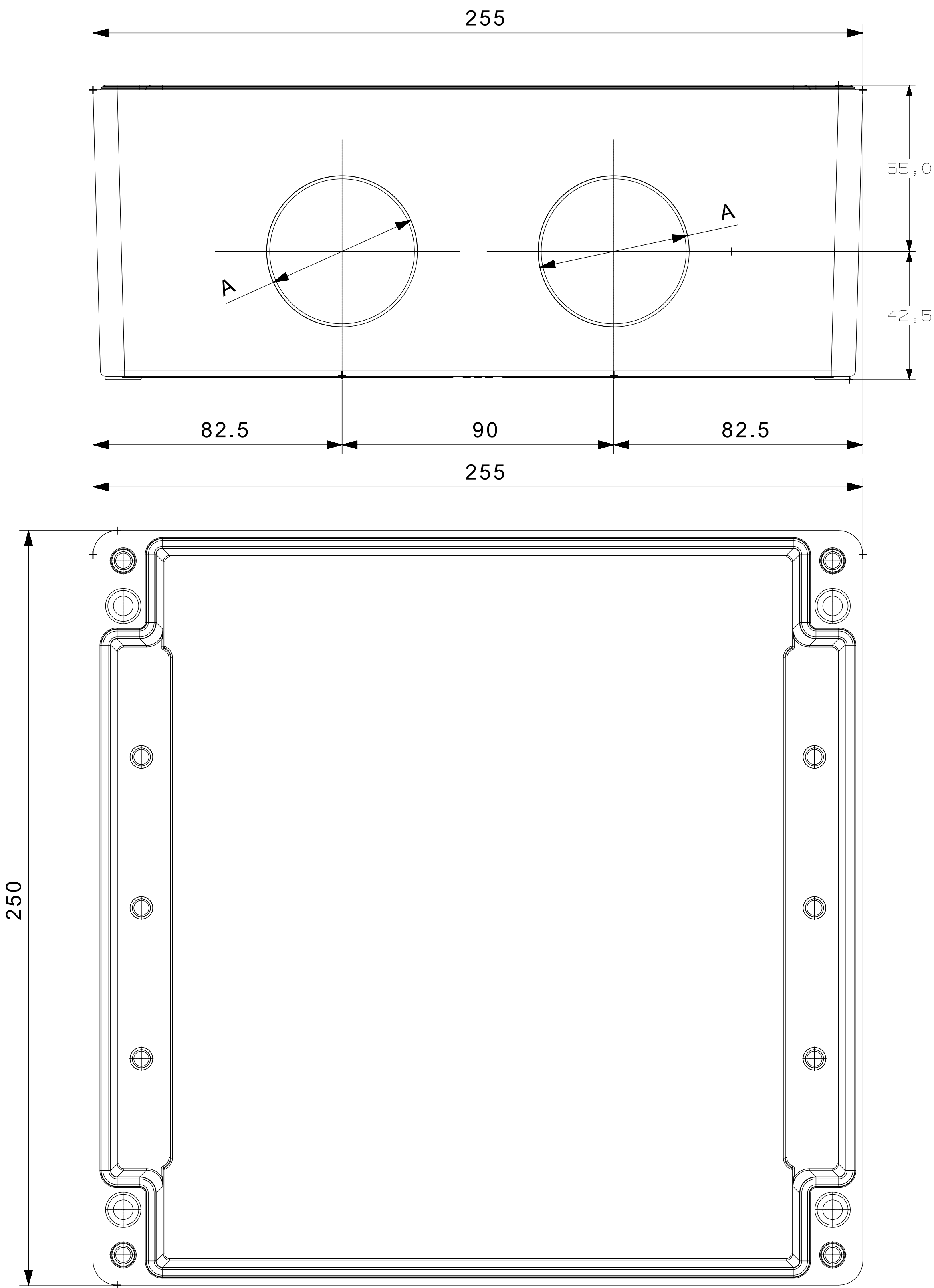


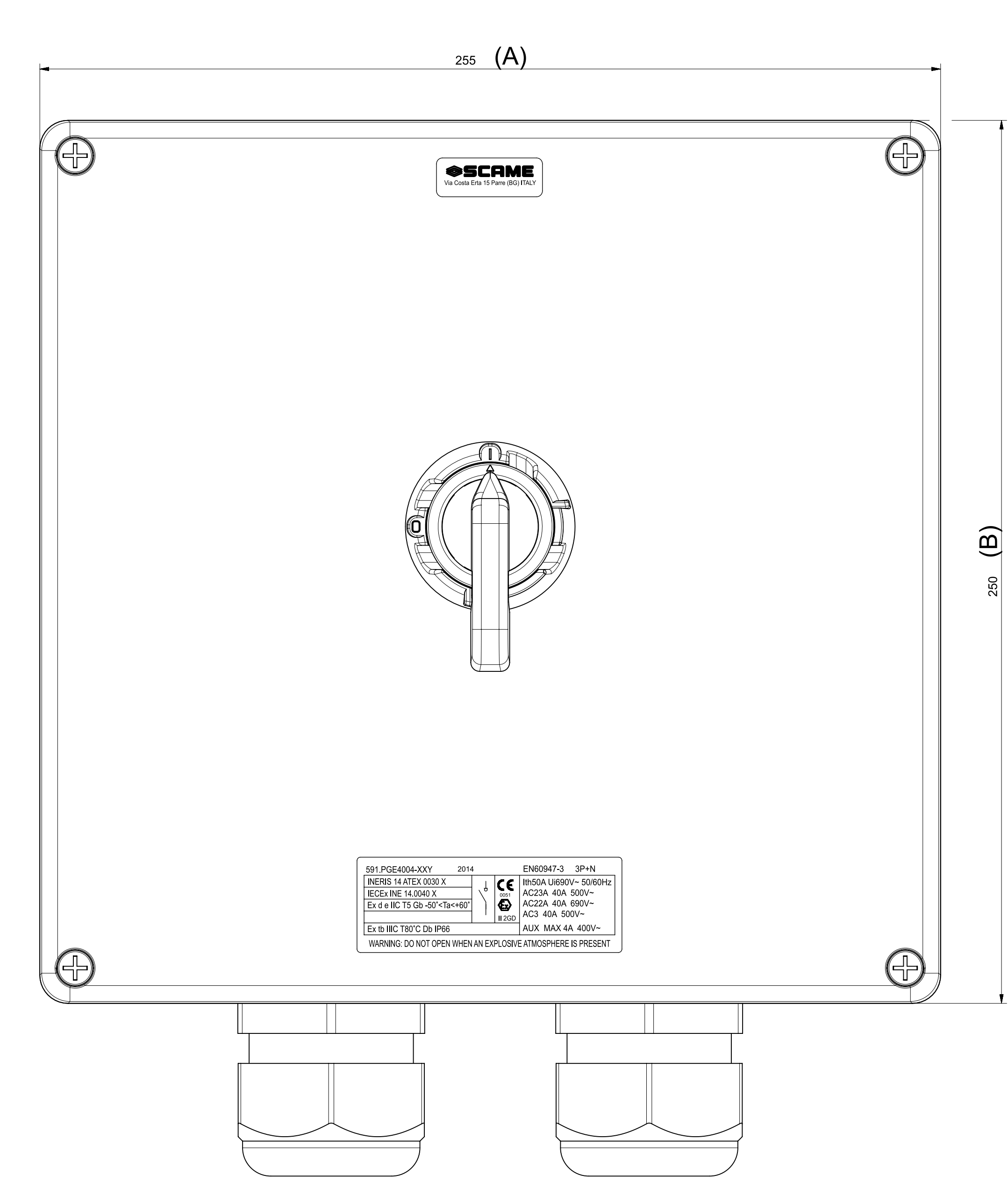
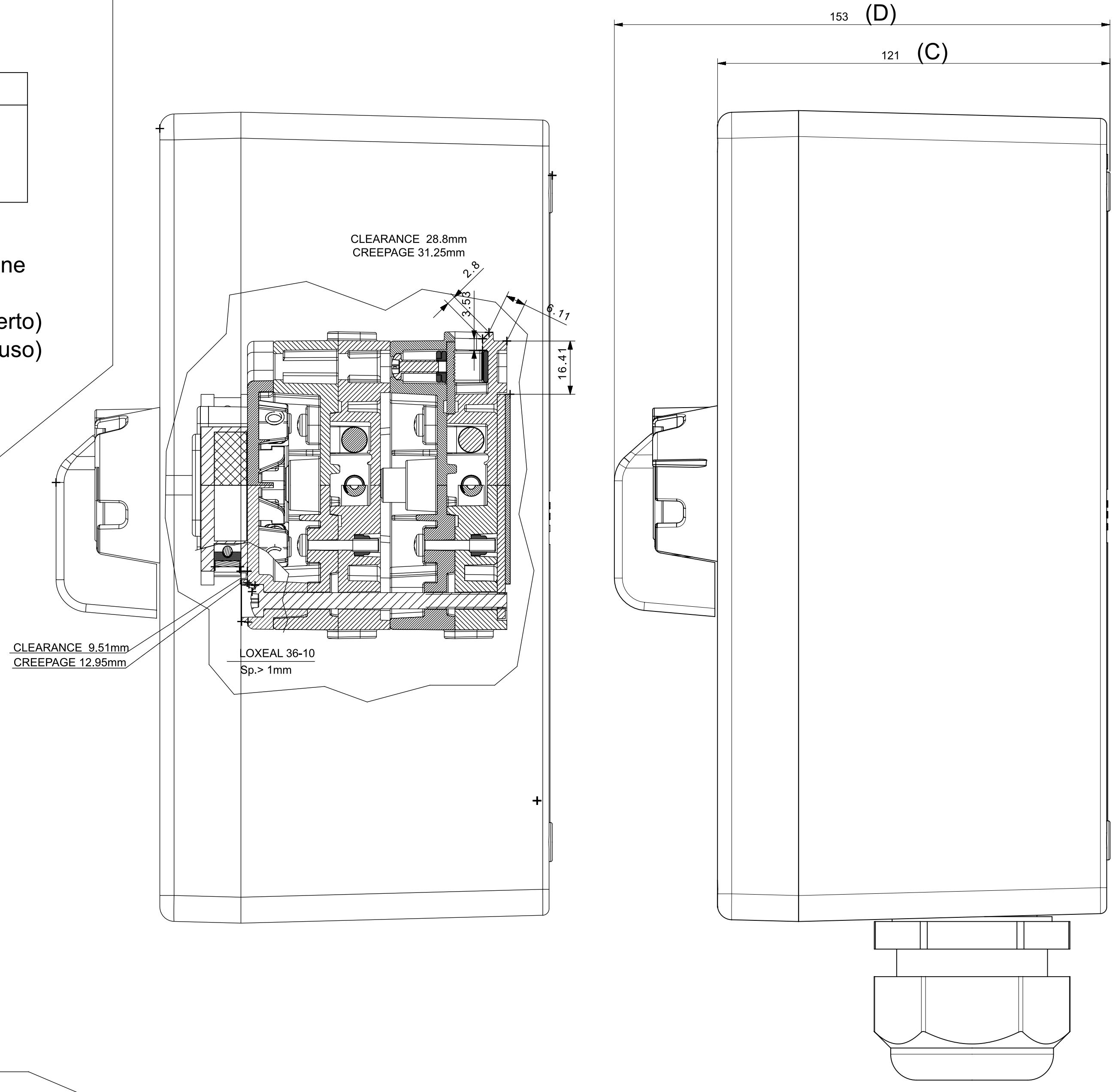
FORO (A)	COMANDO GENERALE	COMANDO EMERGENZA
M40x1.5	591.PGE4004	591.PEM4004



SERIE ISOLATORS EX  
il codice articolo si compone secondo la seguente tabella

famiglia	tipo involucro	comando	corrente	poli
591.	P (GRP)	GE (generale) EM (emergenza)	40 63 80	02 04

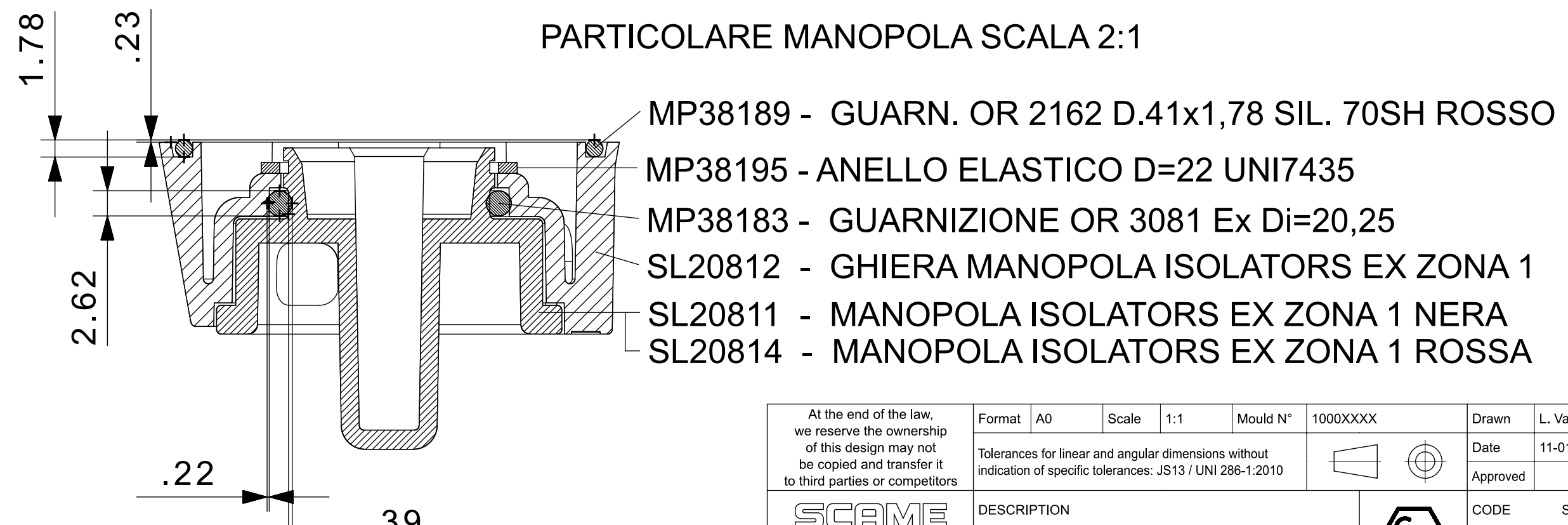
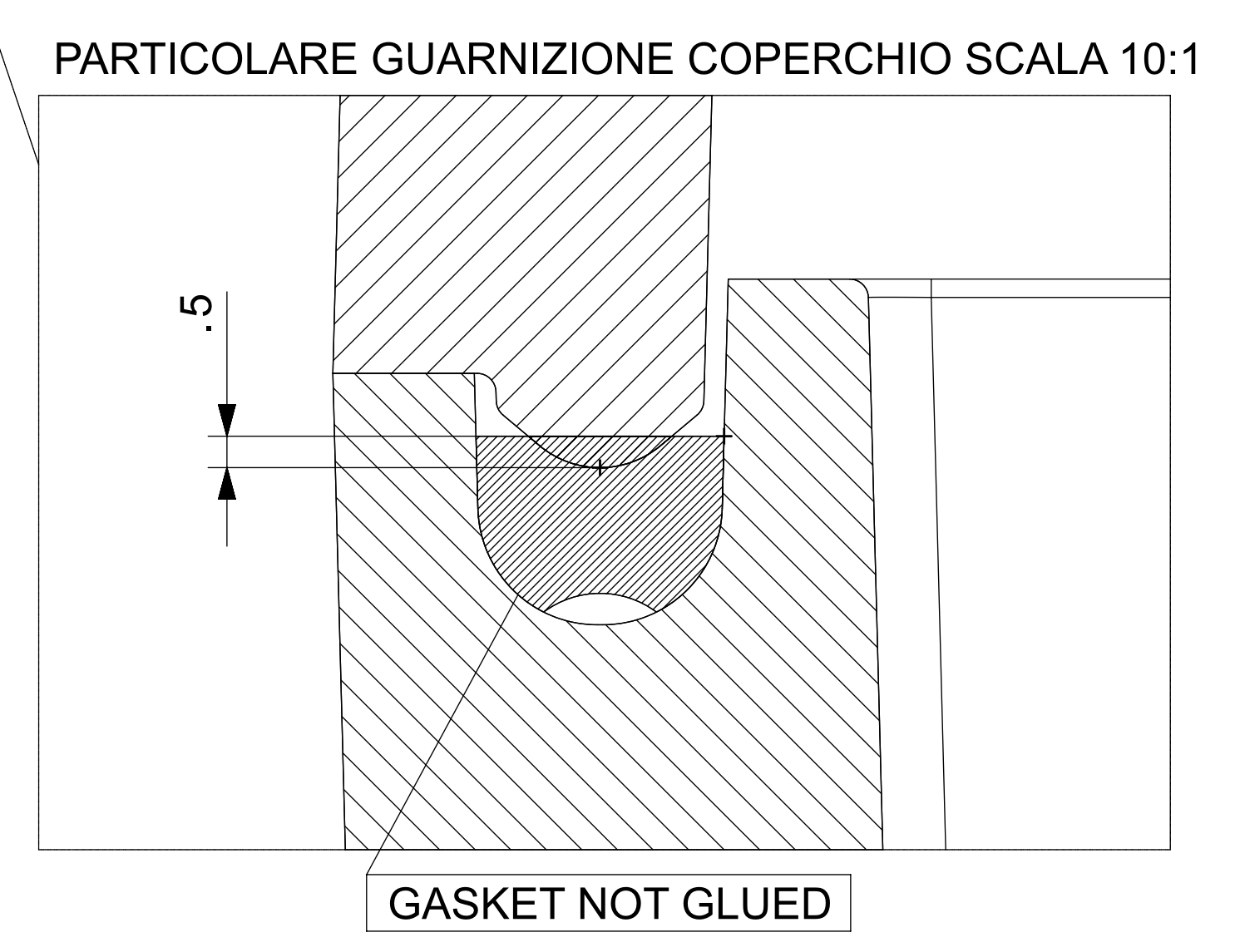
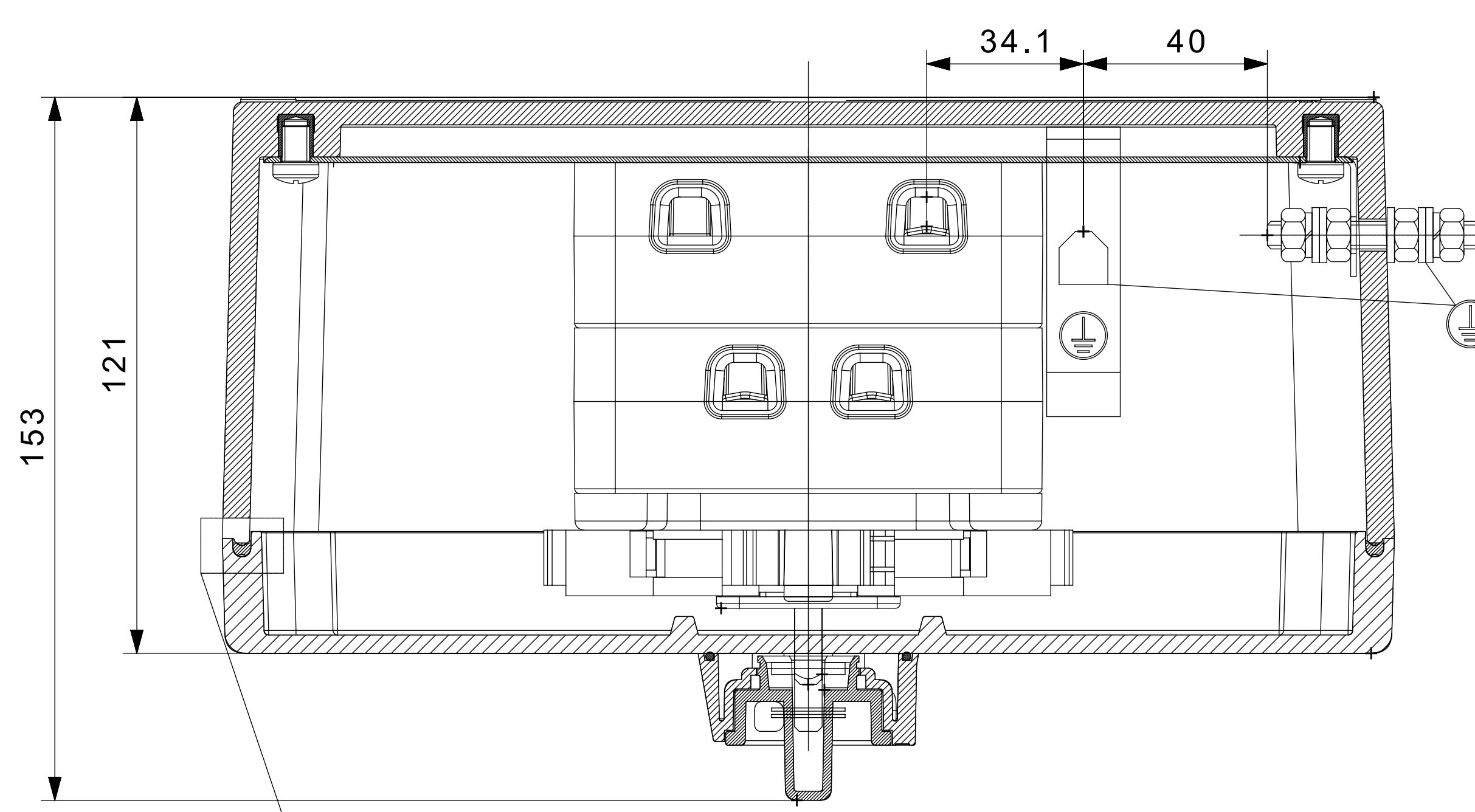
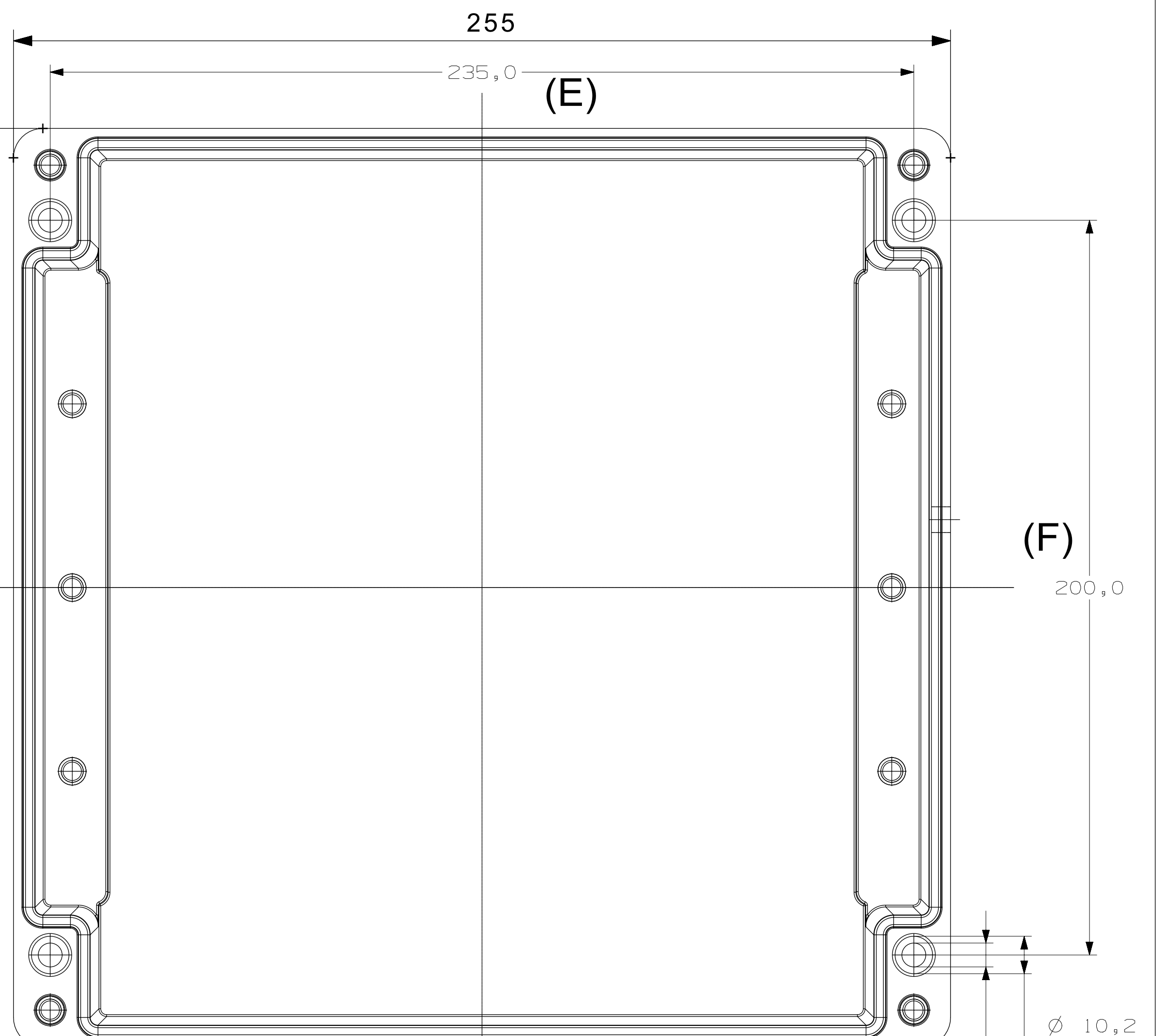
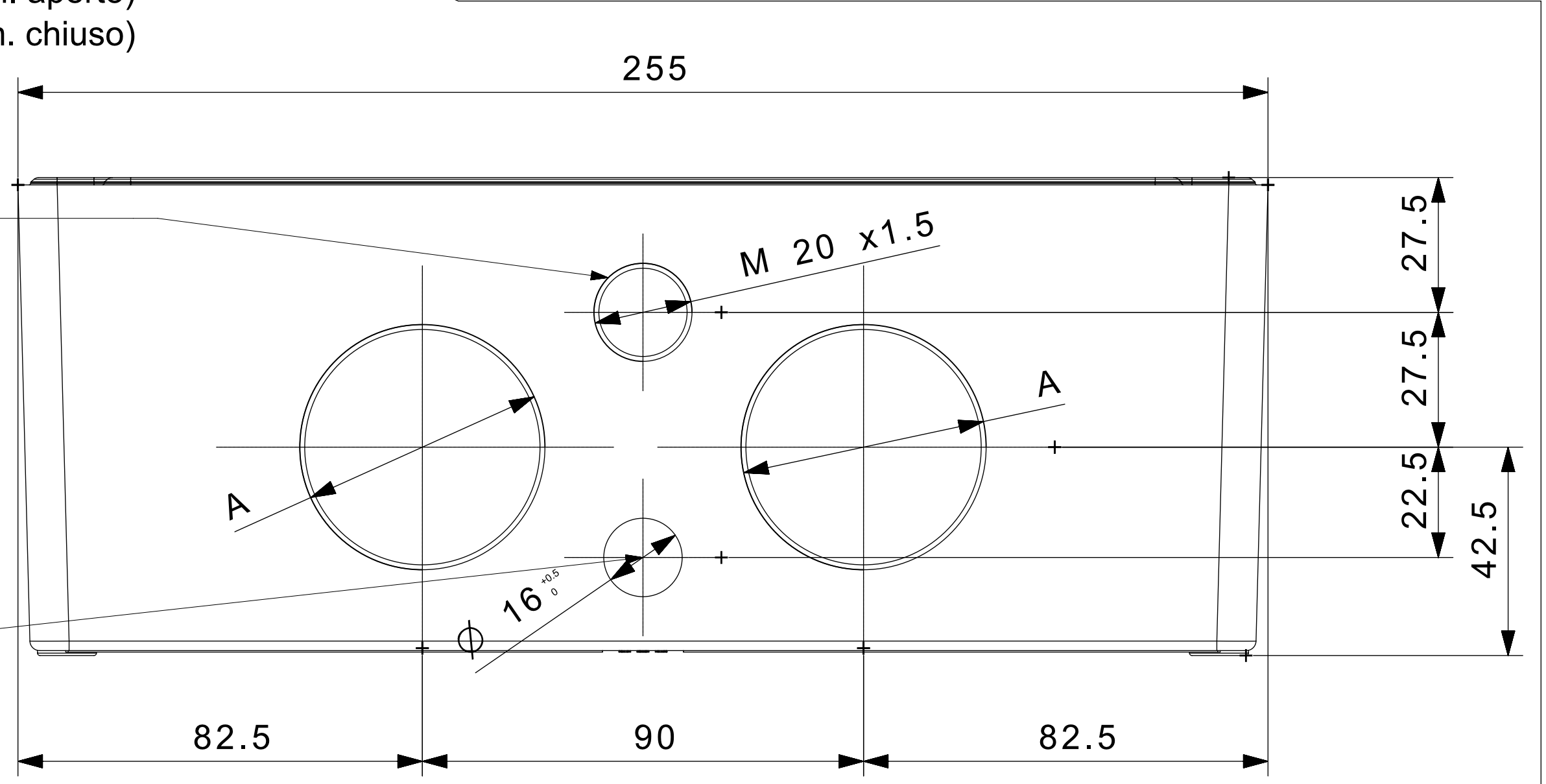
- a questo codice può essere aggiunto:
- D indica la presenza della valvola di drenaggio/respirazione
  - E indica la presenza del perno di terra esterno
  - 1 indica la presenza di un contatto AUX (NO) (norm. aperto)
  - 2 indica la presenza di un contatto AUX (NC) (norm. chiuso)
  - 3 indica la presenza di due contatti AUX (NO+NO)
  - 4 indica la presenza di due contatti AUX (NC+NC)
  - 5 indica la presenza di due contatti AUX (NO+NC)



- foro M20x1.5  
da realizzare se presente in fondo al codice:
- 1 indica la presenza di un contatto AUX (NO) (norm. aperto)
  - 2 indica la presenza di un contatto AUX (NC) (norm. chiuso)
  - 3 indica la presenza di due contatti AUX (NO+NO)
  - 4 indica la presenza di due contatti AUX (NC+NC)
  - 5 indica la presenza di due contatti AUX (NO+NC)

- foro Ø16  
da realizzare se presente in fondo al codice:
- D indica la presenza della valvola di drenaggio/respirazione

- foro diametro 7  
da realizzare se presente in fondo al codice:
- E indica la presenza del perno di terra esterno



- MP38189 - GUARN. OR 2162 D.41x1,78 SIL. 70SH ROSSO
- MP38195 - ANELLO ELASTICO D=22 UNI7435
- MP38183 - GUARNIZIONE OR 3081 Ex Di=20,25
- SL20812 - GHIERA MANOPOLA ISOLATORS EX ZONA 1
- SL20811 - MANOPOLA ISOLATORS EX ZONA 1 NERA
- SL20814 - MANOPOLA ISOLATORS EX ZONA 1 ROSSA