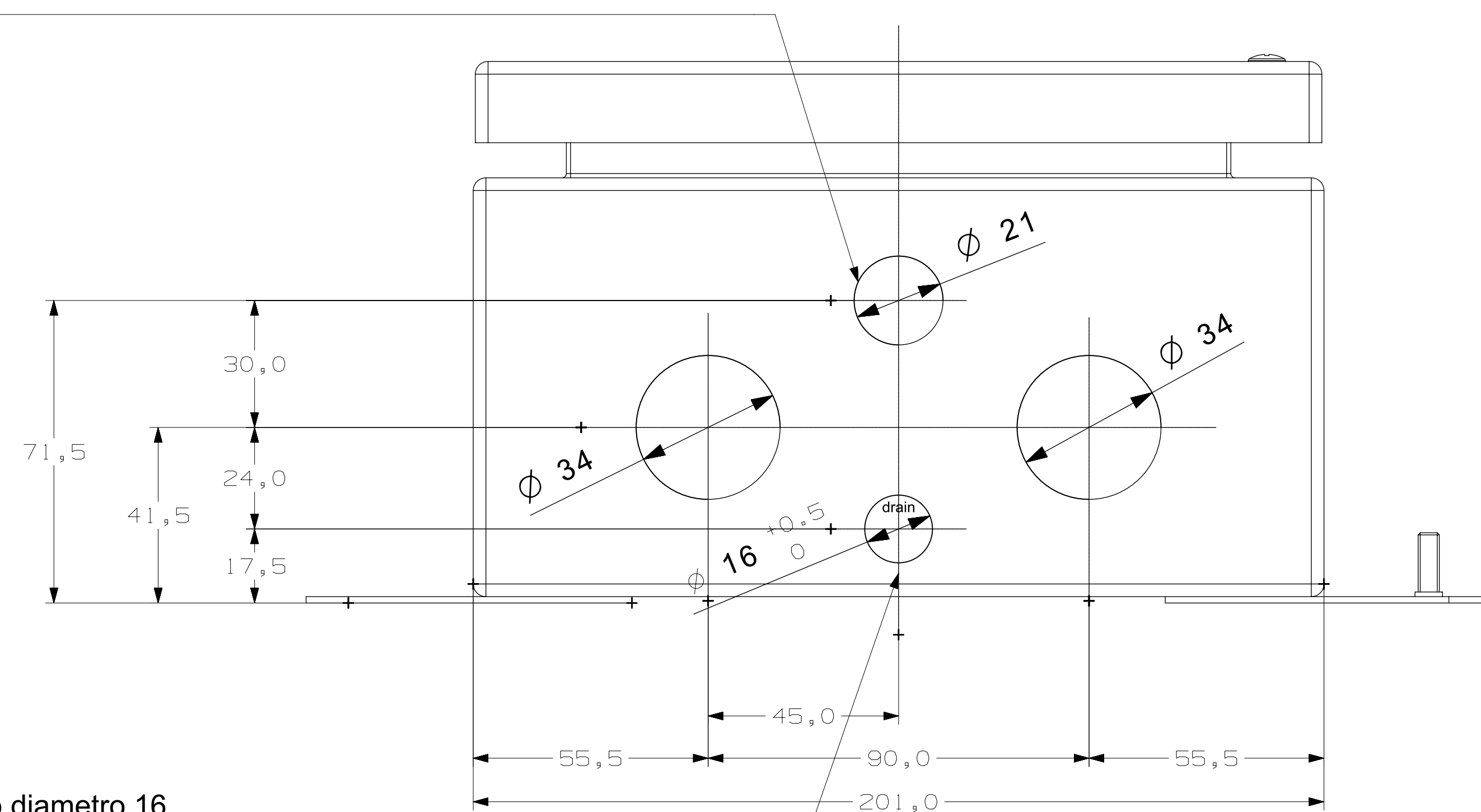


FORO (A)	COMANDO GENERALE	COMANDO EMERGENZA
Dia. 33	591.SGE4002	591.SEM4002

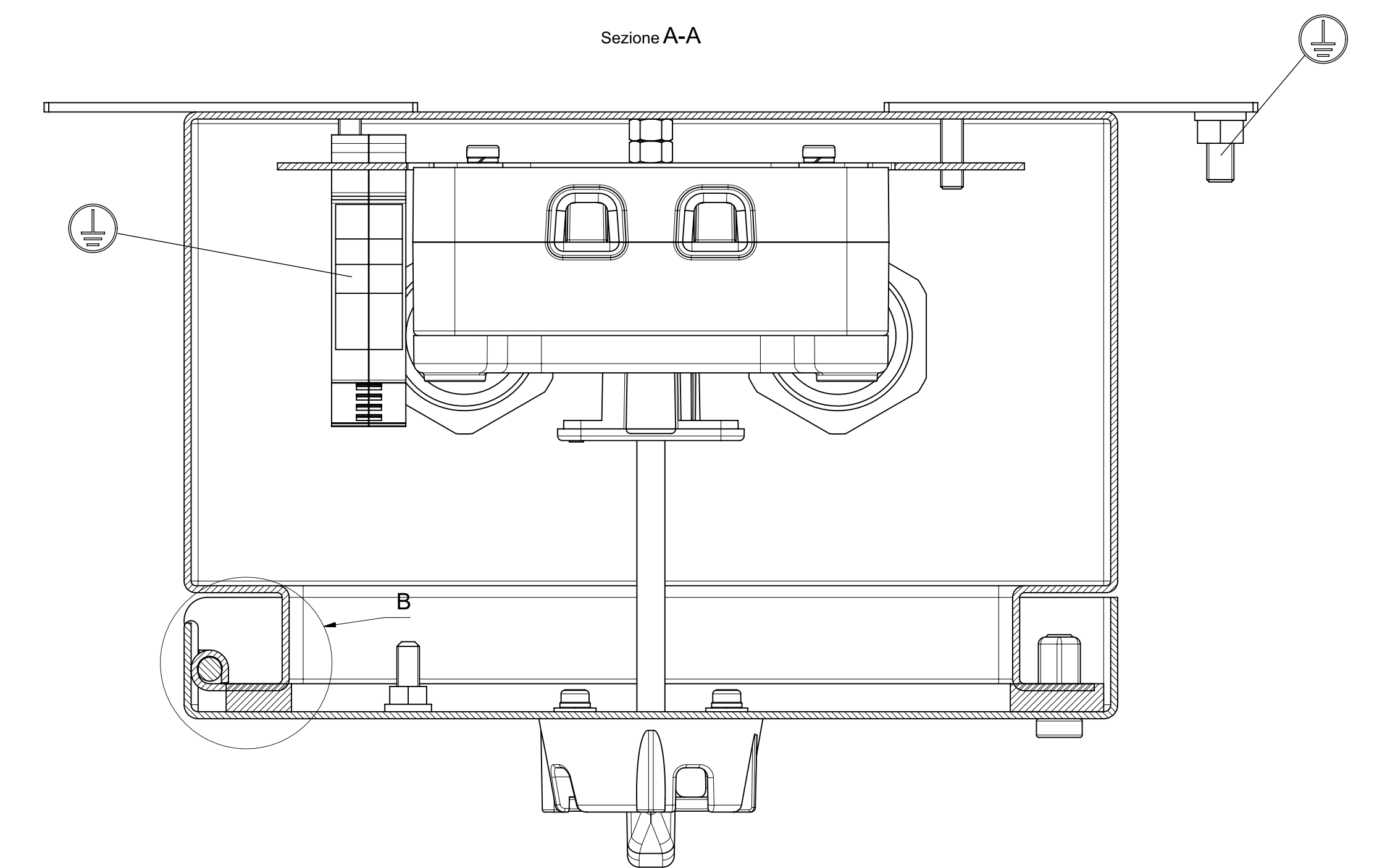
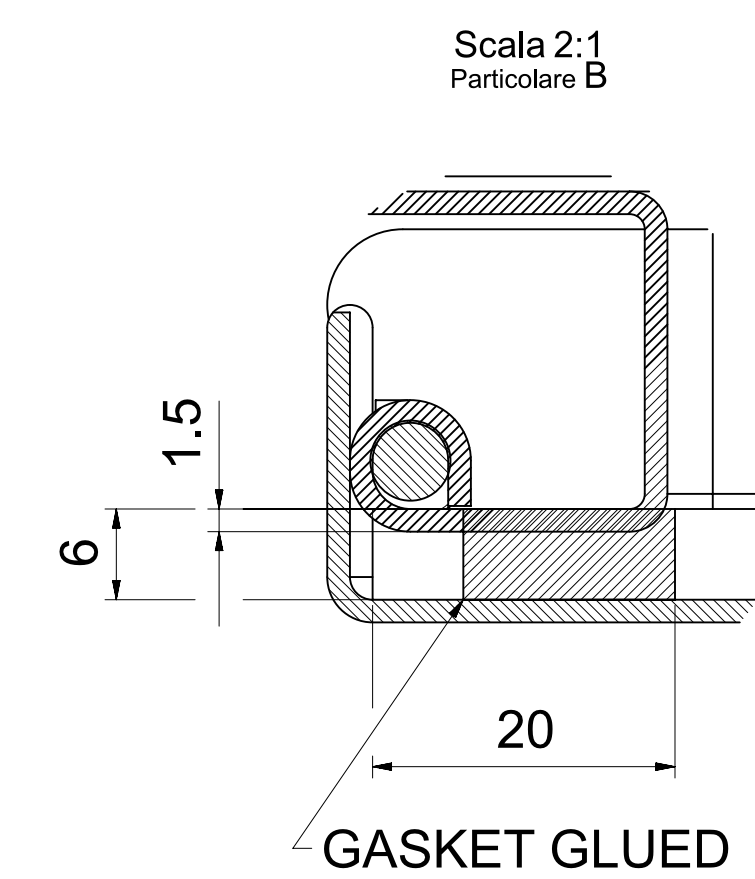
foro diametro 21
da realizzare se presente in fondo al codice:

- 1 indica la presenza di un contatto AUX (NO) (norm. aperto)
- 2 indica la presenza di un contatto AUX (NC) (norm. chiuso)
- 3 indica la presenza di due contatti AUX (NO+NO)
- 4 indica la presenza di due contatti AUX (NC+NC)
- 5 indica la presenza di due contatti AUX (NO+NC)

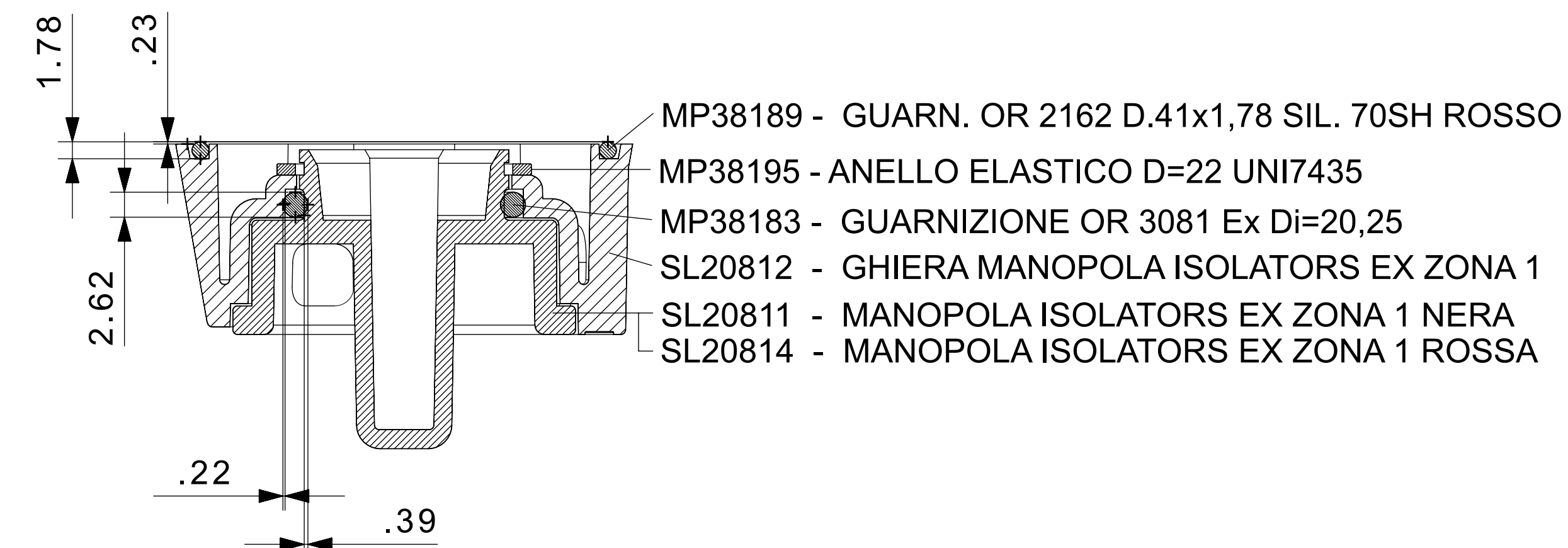
FORATURA BASE



foro diametro 16
da realizzare se presente in fondo al codice:
- D indica la presenza della valvola di drenaggio/respirazione



PARTICOLARE MANOPOLA SCALA 2:1



SERIE ISOLATORS EX
il codice articolo si compone secondo la seguente tabella

famiglia	tipo involucro	comando	corrente	poli
591.	S (INOX)	GE (generale)	40	02
		EM (emergenza)	63	04
			80	

- a questo codice può essere aggiunto:
- D indica la presenza della valvola di drenaggio/respirazione
 - 1 indica la presenza di un contatto AUX (NO) (norm. aperto)
 - 2 indica la presenza di un contatto AUX (NC) (norm. chiuso)
 - 3 indica la presenza di due contatti AUX (NO+NO)
 - 4 indica la presenza di due contatti AUX (NC+NC)
 - 5 indica la presenza di due contatti AUX (NO+NC)