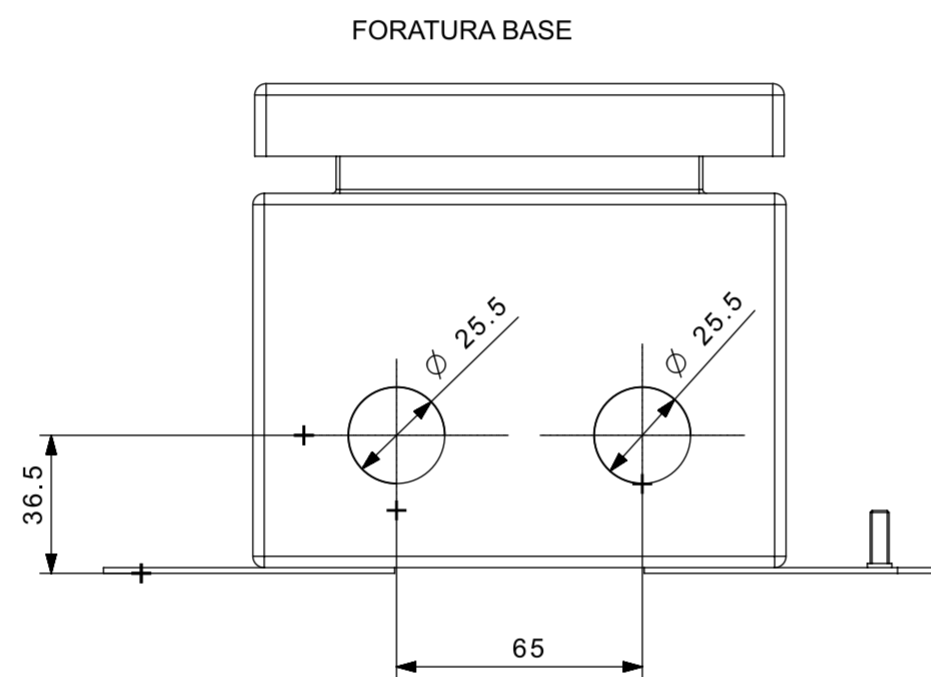
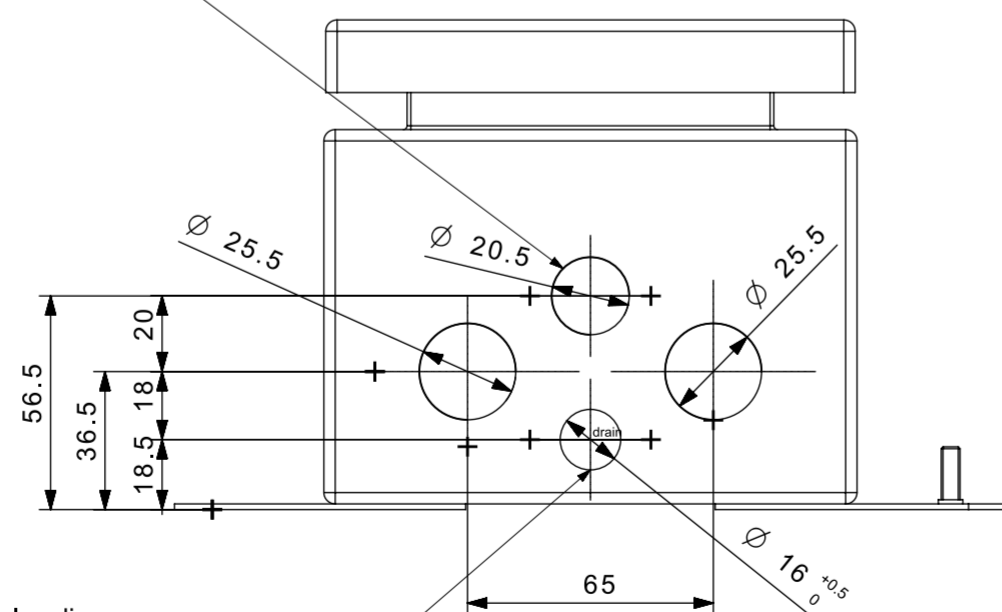


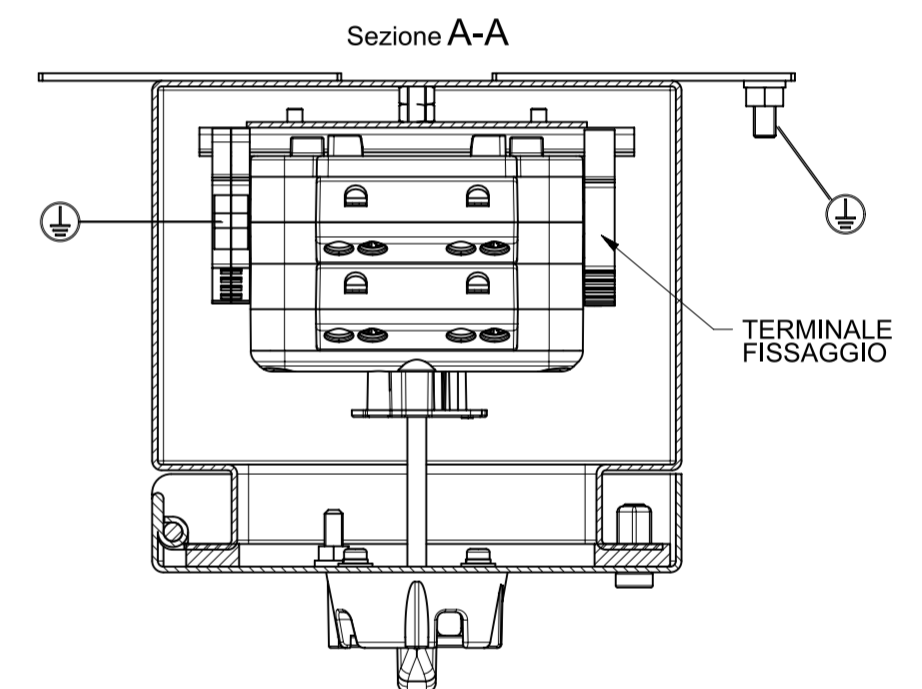
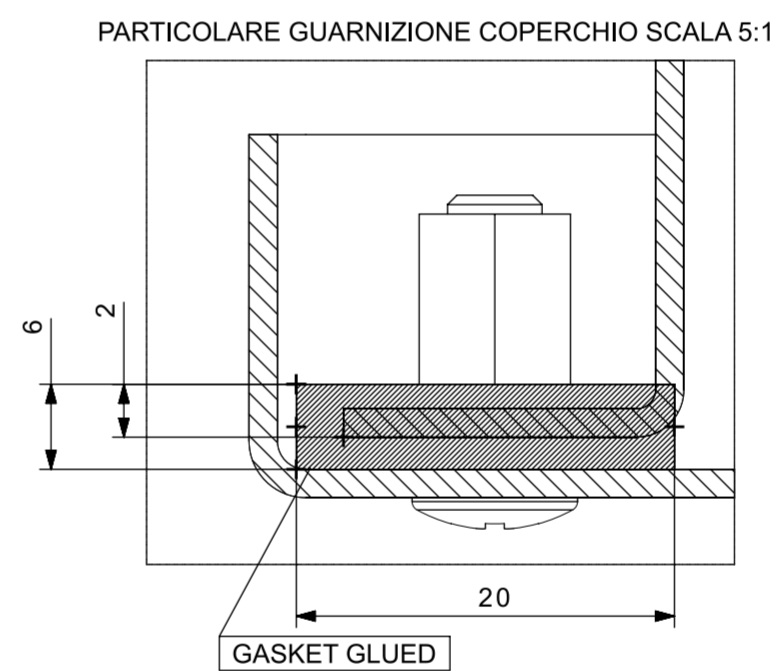
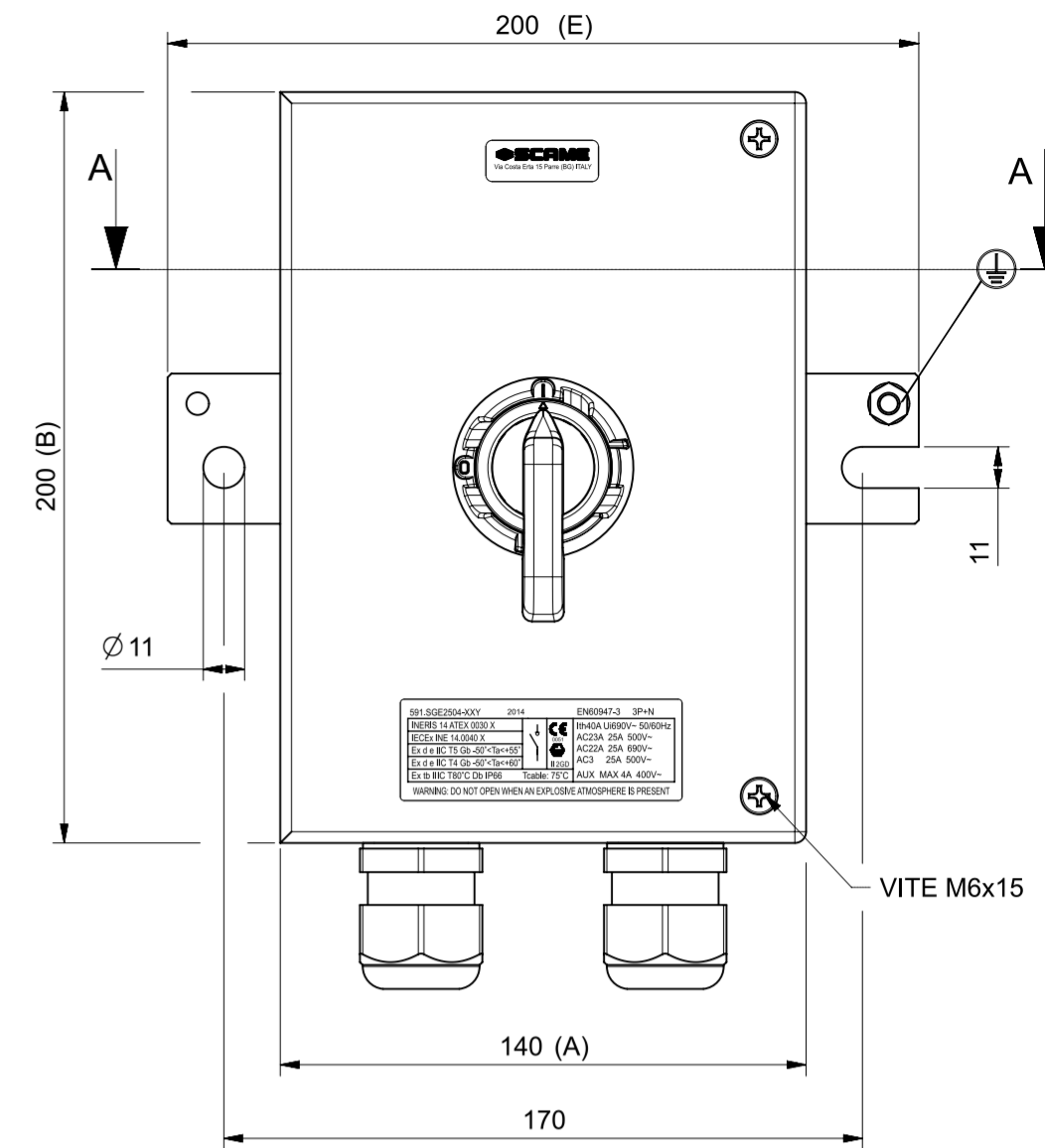
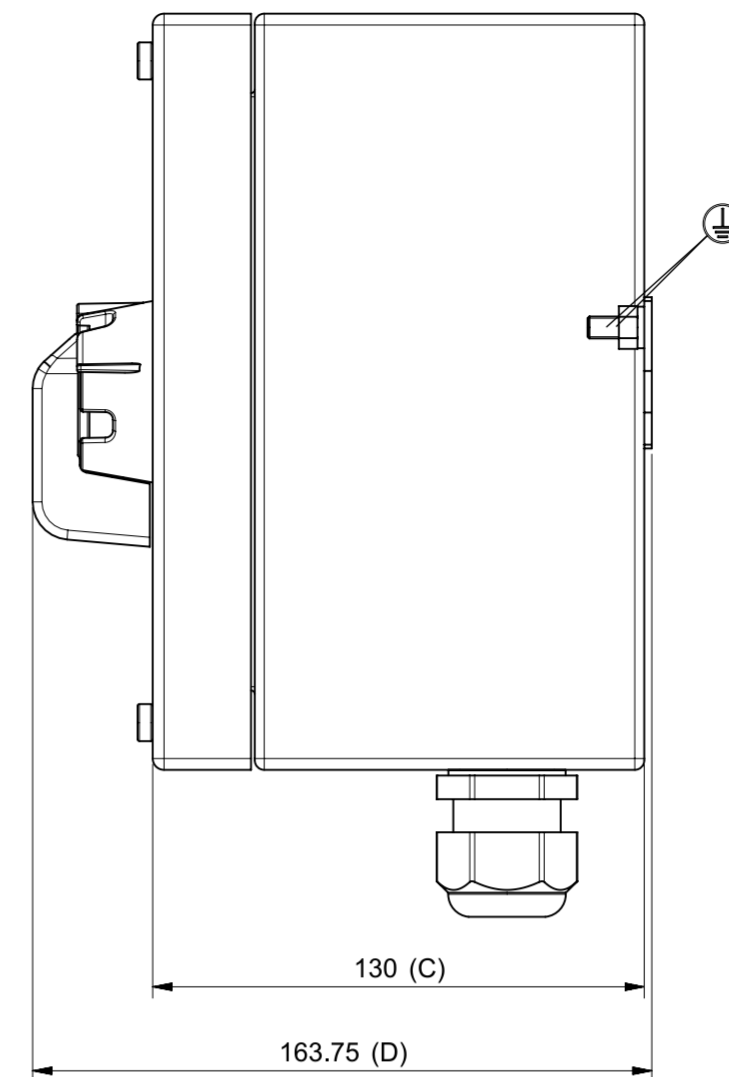
COMANDO GENERALE	COMANDO EMERGENZA
591.SGE2004	591.SEM2004
591.SGE2504	591.SEM2504



foro diametro 20.5
 da realizzare se presente in fondo al codice:
 - 1 indica la presenza di un contatto AUX (NO) (norm. aperto)
 - 2 indica la presenza di un contatto AUX (NC) (norm. chiuso)
 - 3 indica la presenza di due contatti AUX (NO+NO)
 - 4 indica la presenza di due contatti AUX (NC+NC)
 - 5 indica la presenza di due contatti AUX (NO+NC)



foro diametro $\varnothing 16$
 da realizzare se presente in fondo al codice:
 - D indica la presenza della valvola di drenaggio/respirazione



SERIE ISOLATORS EX
 il codice articolo si compone secondo la seguente tabella

famiglia	tipo involucro	comando	corrente	poli
591.	S (INOX)	GE (generale)	20	02
		EM (emergenza)	25	04
			32	

At the end of the law, we reserve the ownership of this design may not be copied and transfer it to third parties or competitors	Format	A2	Scale	1:2	Mould N°	1000XXXX	Drawn	L. Valoti	
	Tolerances for linear and angular dimensions without indication of specific tolerances: JS13 / UNI 286-1:2010						Date		18-12-2013
	DESCRIPTION						Approved		
DISP. COM. GENERALE EX GD 3/4P 25A INOX						CODE		4005766	

SCAME S.p.A. PARRE - (Bergamo)

Ex

N° MOD 3770
 DATA 10-06-2016