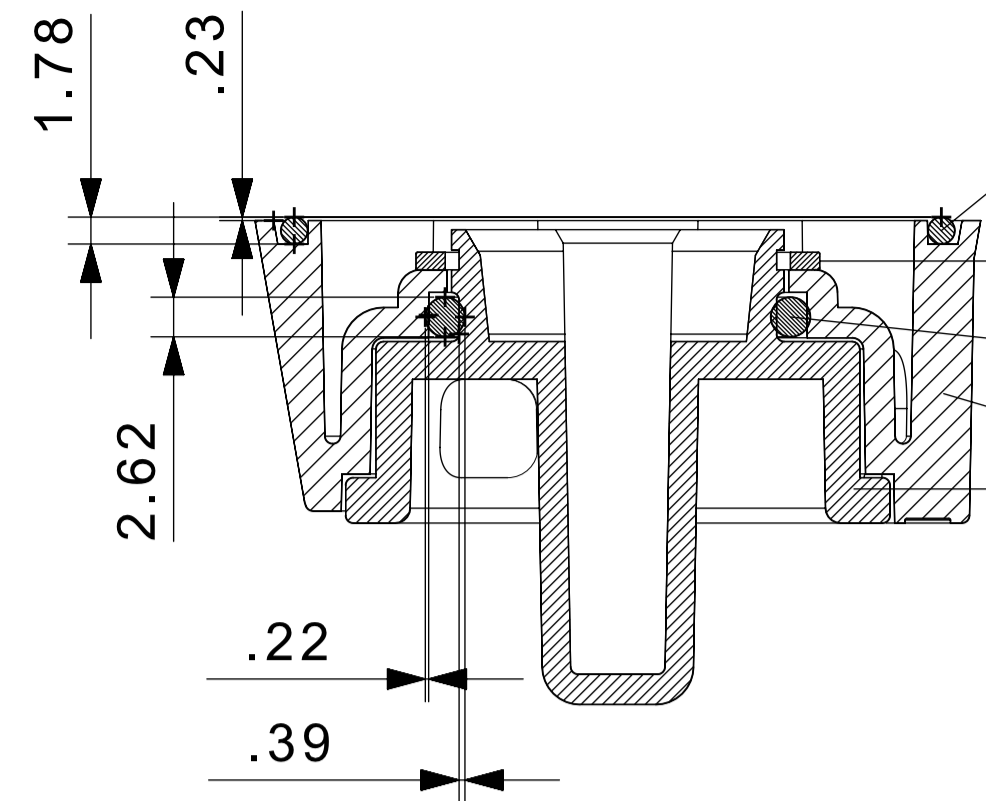
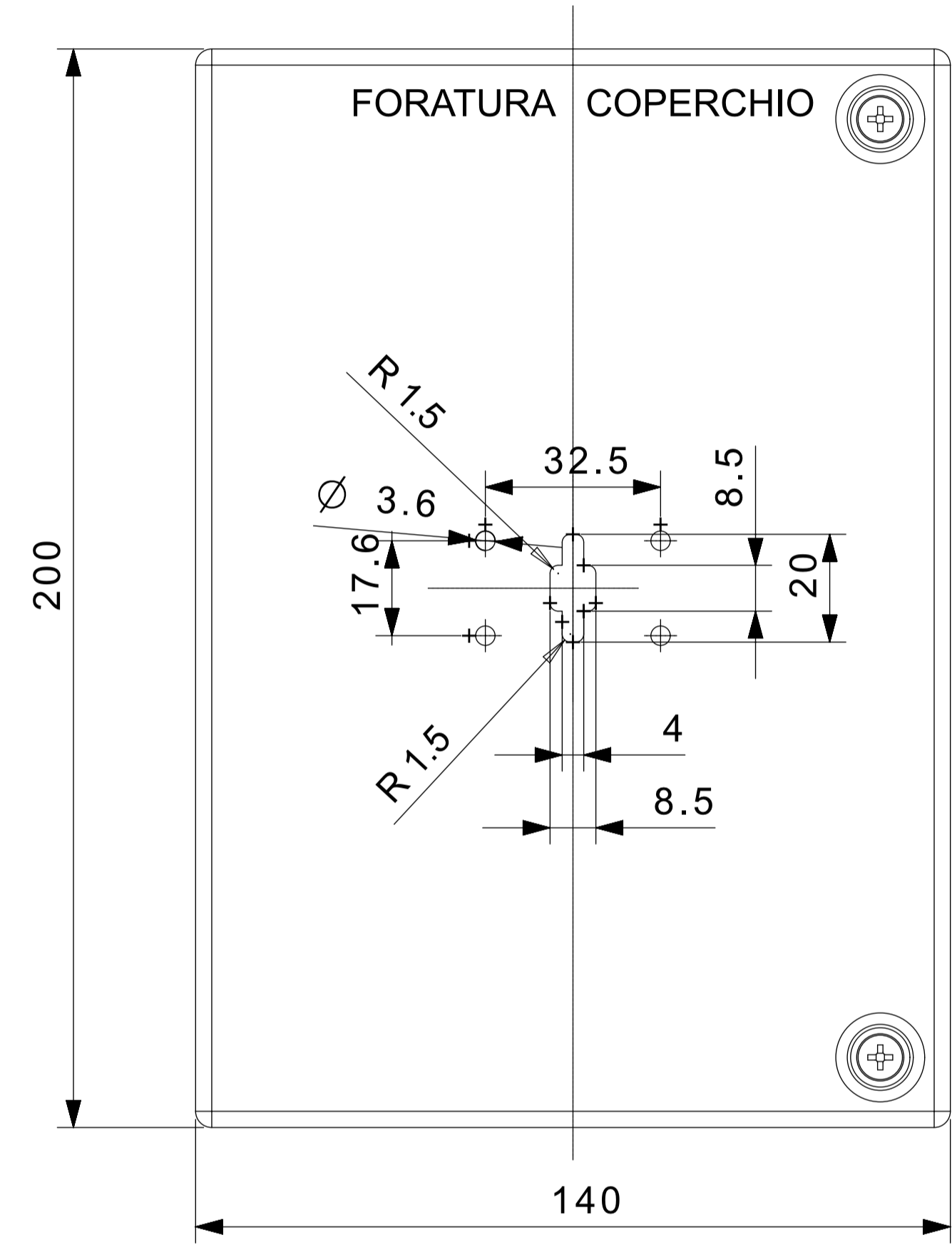


PARTICOLARE MANOPOLA SCALA 2:1

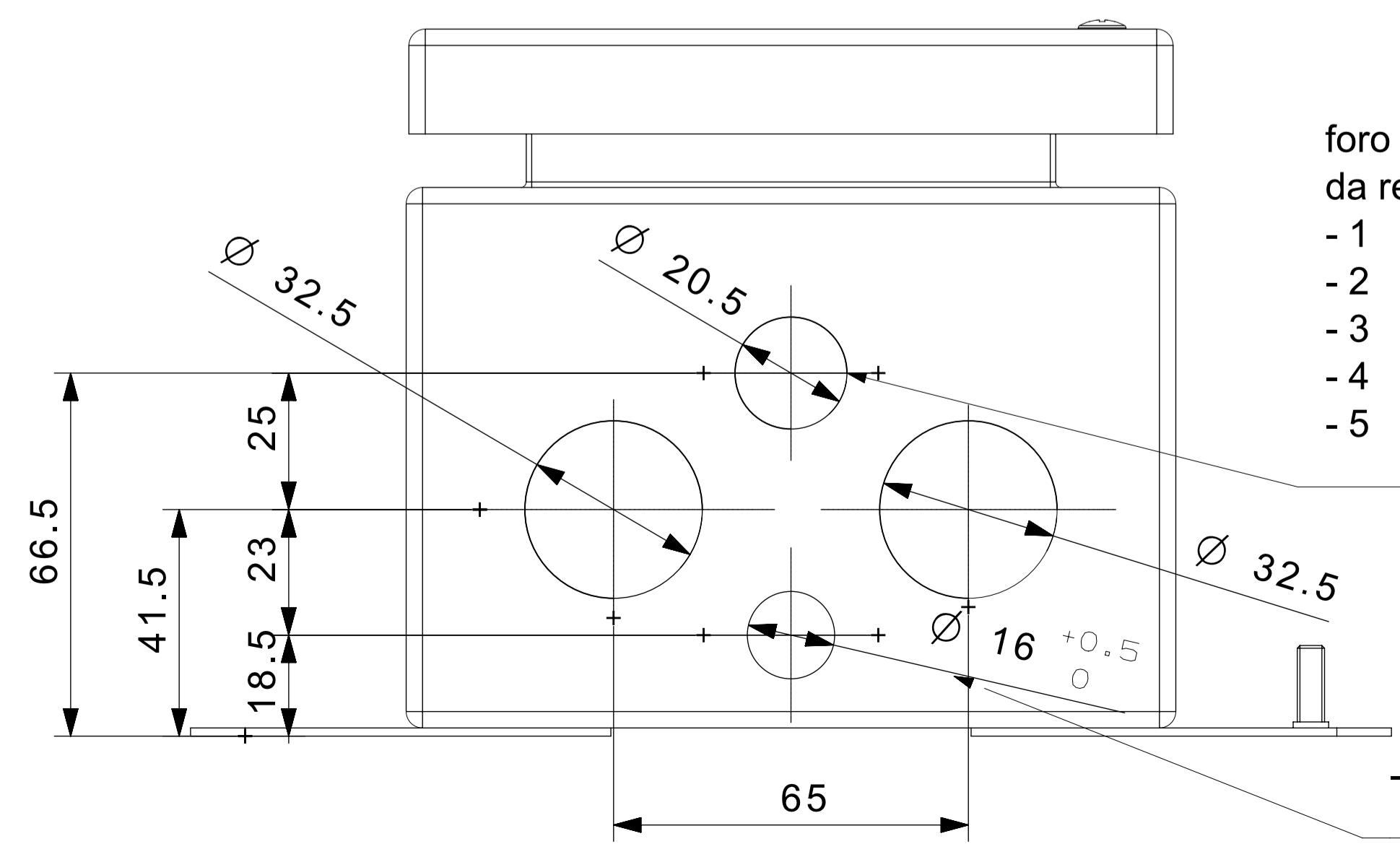


- MP38189 - GUARN. OR 2162 D.41x1,78 SIL. 70SH ROSSO
- MP38195 - ANELLO ELASTICO D=22 UNI7435
- MP38183 - GUARNIZIONE OR 3081 Ex Di=20,25
- SL20812 - GHIERA MANOPOLA ISOLATORS EX ZONA 1
- SL20811 - MANOPOLA ISOLATORS EX ZONA 1
- SL20814 - MANOPOLA ISOLATORS EX ZONA 1 ROSSA

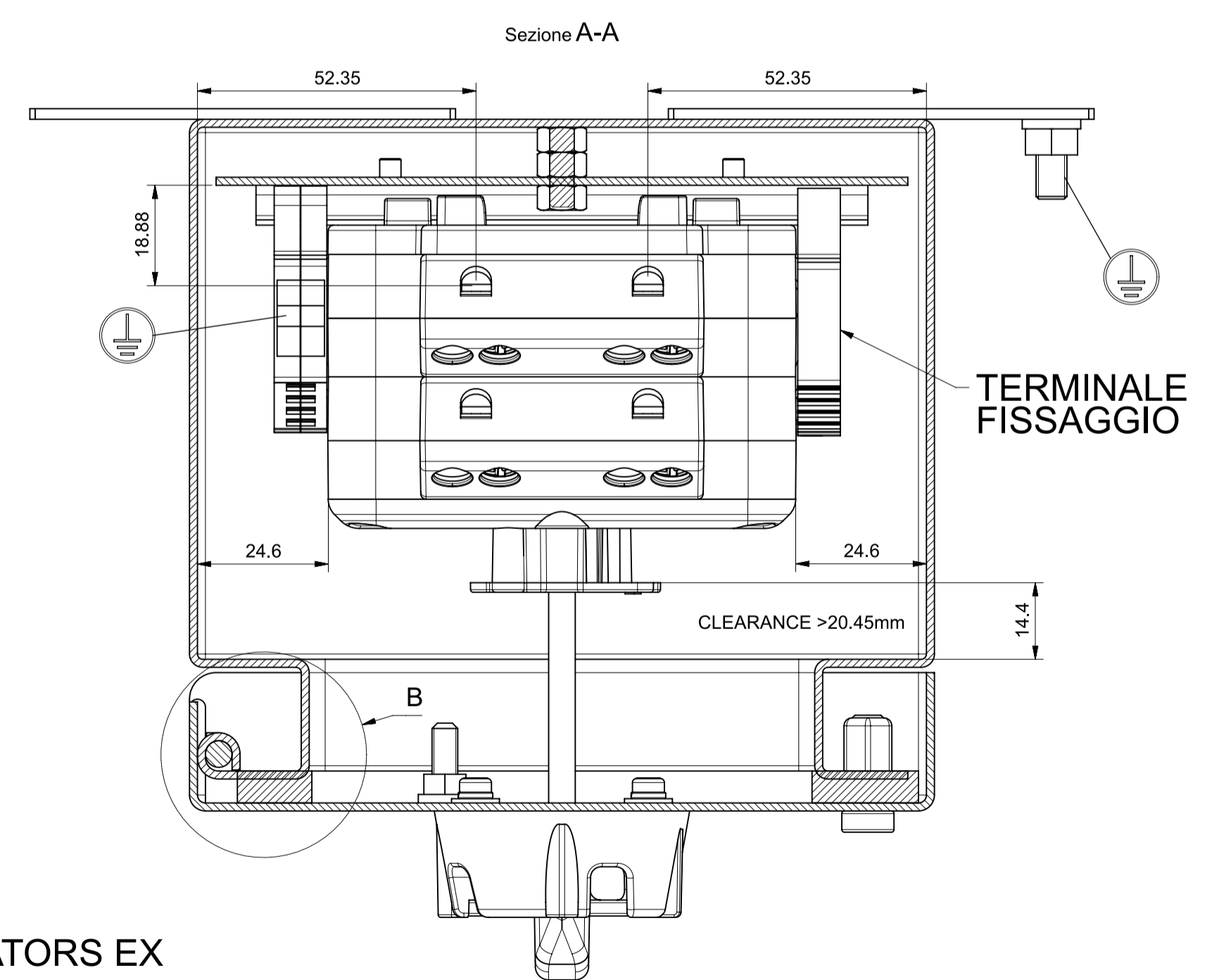
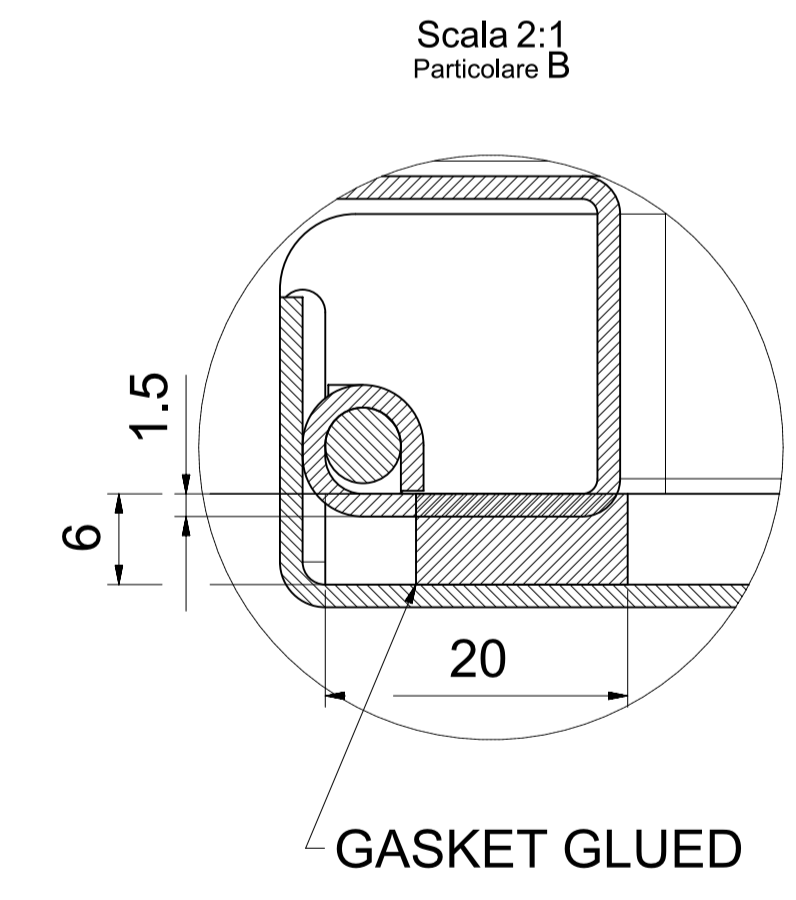
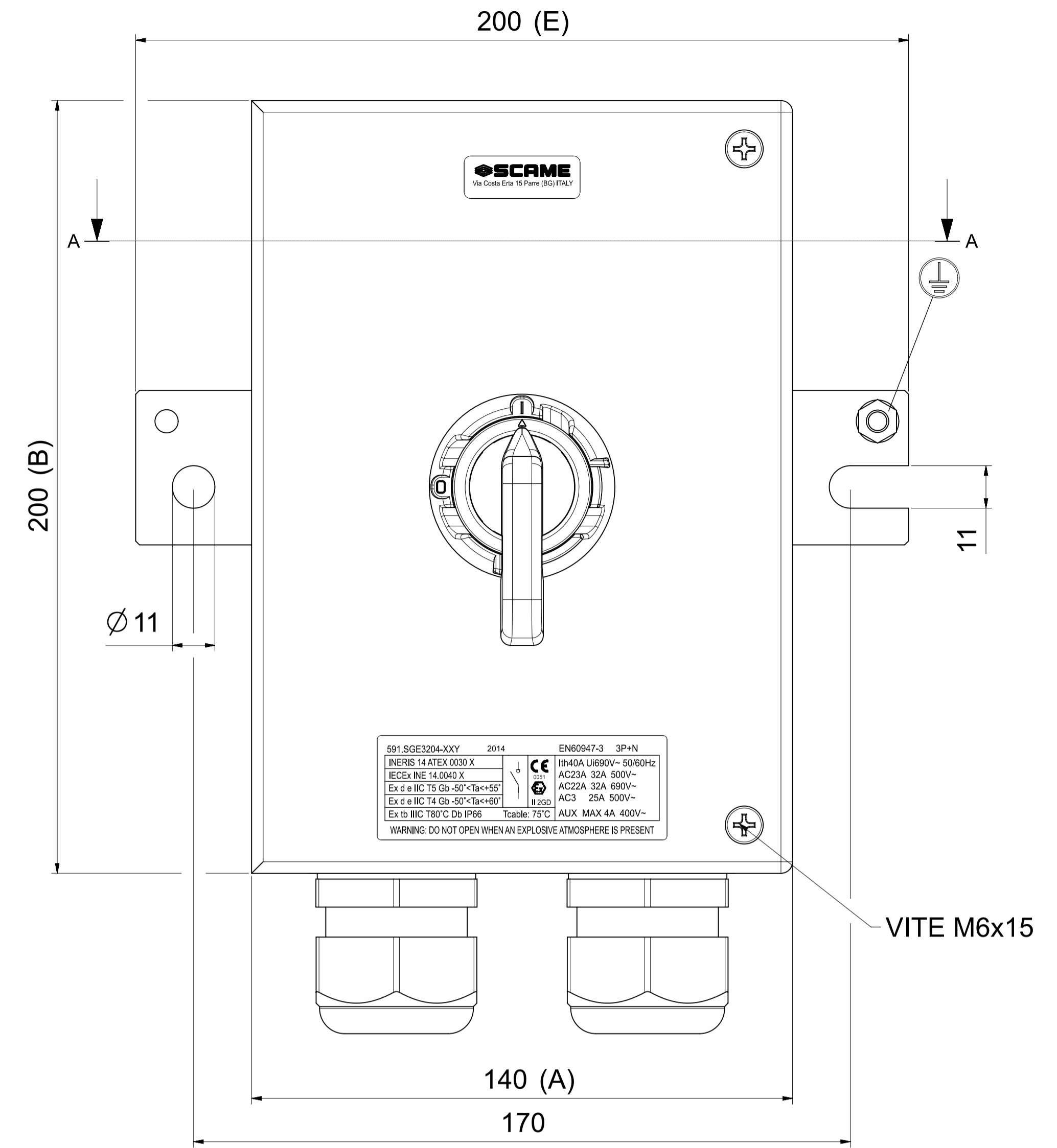
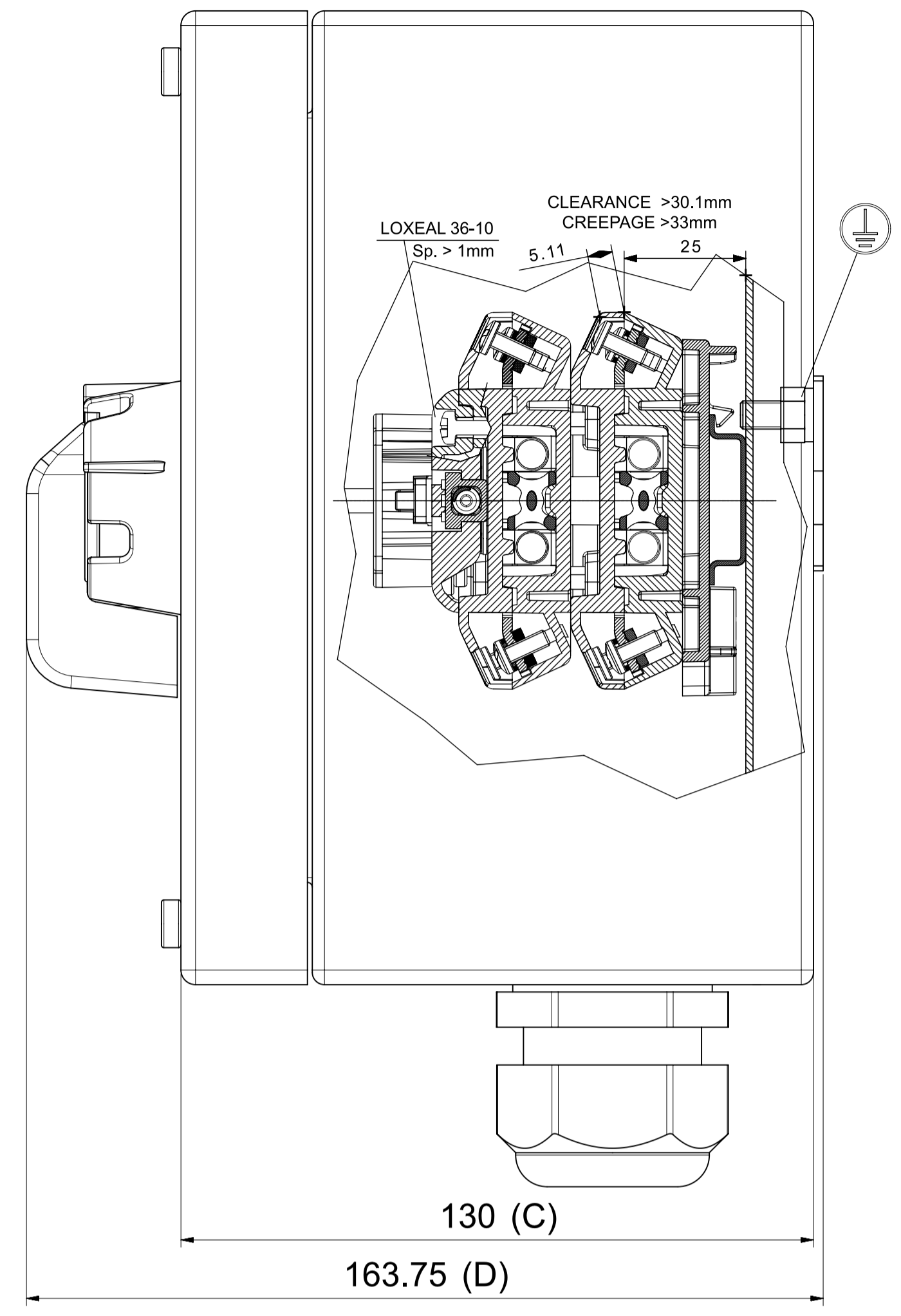


COMANDO GENERALE	COMANDO EMERGENZA
591.SGE3204	591.SEM3204

FORATURA BASE



- foro diametro 20.5
da realizzare se presente in fondo al codice:
- 1 indica la presenza di un contatto AUX (NO) (norm. aperto)
 - 2 indica la presenza di un contatto AUX (NC) (norm. chiuso)
 - 3 indica la presenza di due contatti AUX (NO+NO)
 - 4 indica la presenza di due contatti AUX (NC+NC)
 - 5 indica la presenza di due contatti AUX (NO+NC)
- foro $\varnothing 16$
da realizzare se presente in fondo al codice:
- D indica la presenza della valvola di drenaggio/respirazione



SERIE ISOLATORS EX
il codice articolo si compone secondo la seguente tabella

famiglia	tipo involucro	comando	corrente	poli
591.	S (INOX)	GE (generale)	20	02
		EM (emergenza)	25	04
			32	

- a questo codice può essere aggiunto:
- D indica la presenza della valvola di drenaggio/respirazione
 - 1 indica la presenza di un contatto AUX (NO) (norm. aperto)
 - 2 indica la presenza di un contatto AUX (NC) (norm. chiuso)
 - 3 indica la presenza di due contatti AUX (NO+NO)
 - 4 indica la presenza di due contatti AUX (NC+NC)
 - 5 indica la presenza di due contatti AUX (NO+NC)