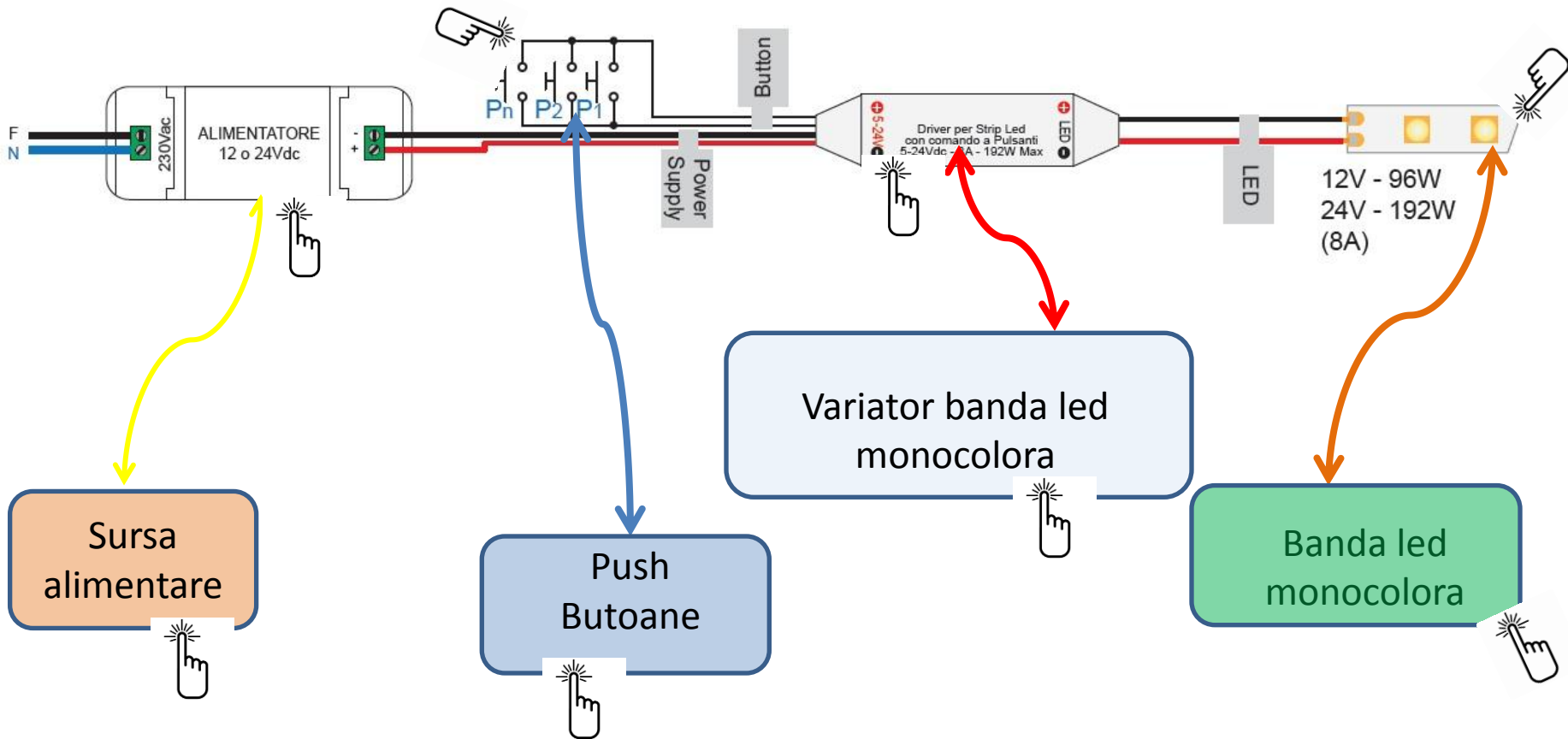


Variator Banda LED monocolora, comanda din Push butoane

Dimare banda LED maxim 96W /192W -12vdc respectiv 24vdc

Accepta comanda din mai multe butoane cu revenire

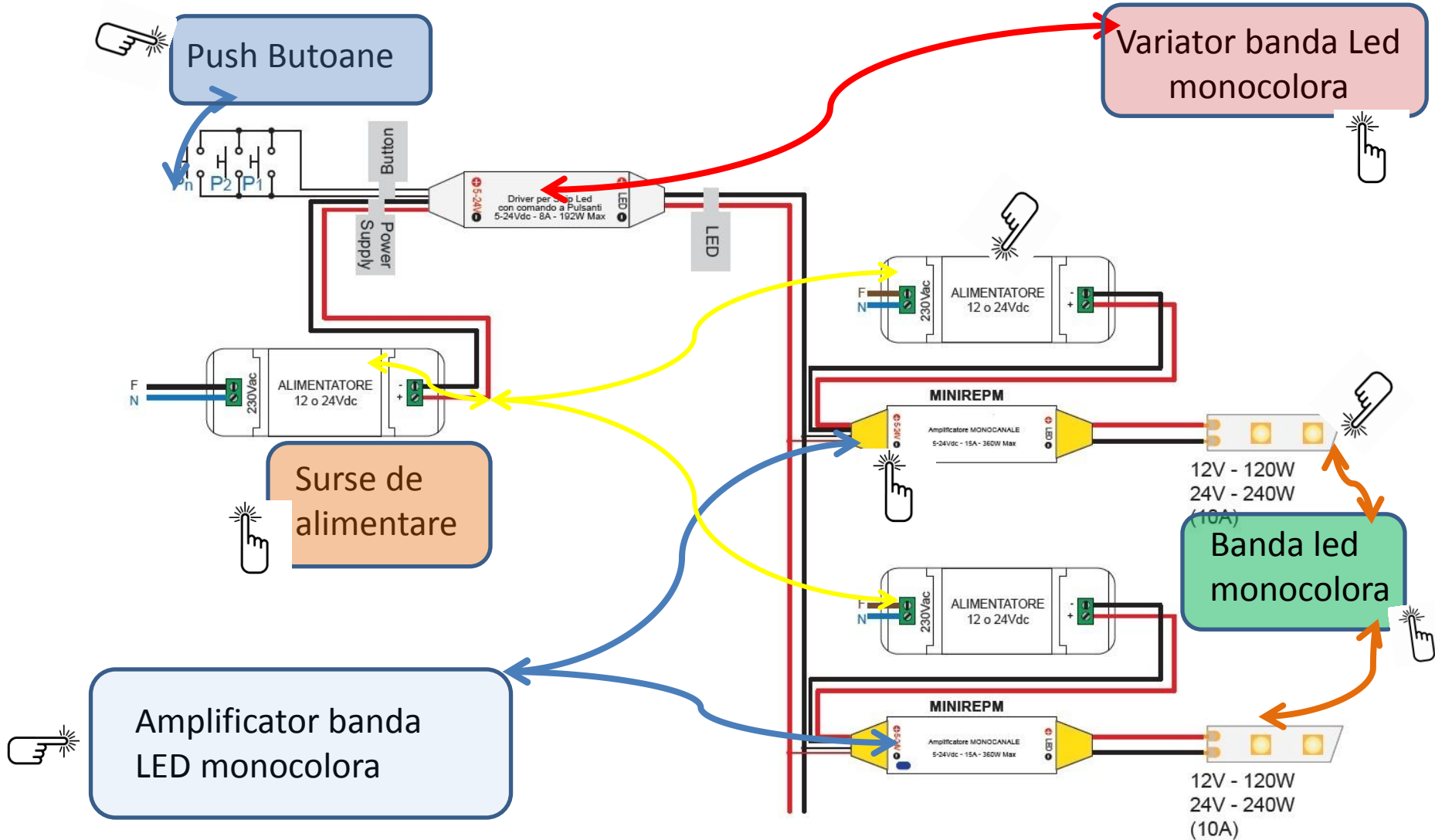


Variator Benzi LED monocore comanda din Push butoane – lungimi mari

Accepta comanda din mai multe butoane cu revenire

Se pot comanda mai multe circuite in paralel de 120W/240W max/ circuit

Pentru circuitele suplimentare comanda din variator se trimite indirect prin Amplificator

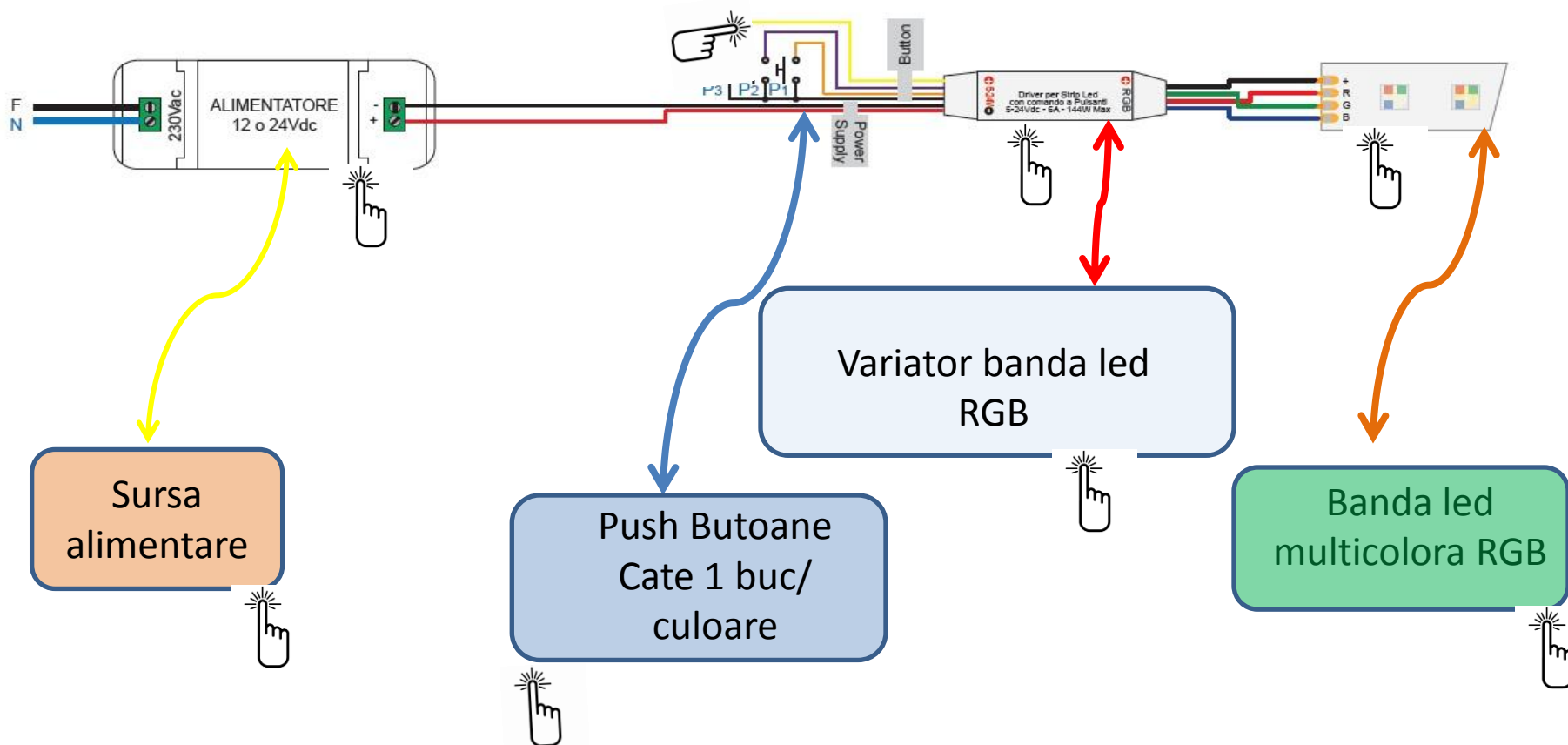


Variator Banda LED RGB, comanda din Push butoane

Dimare si cotrol banda multicolora LED RGB maxim 72W /144W -12vdc respectiv 24vdc

Accepta comanda din mai multe butoane cu revenire

Fiecare culoare se controleaza independent. Se pot aprinde simultan culori, se pot varia separat.

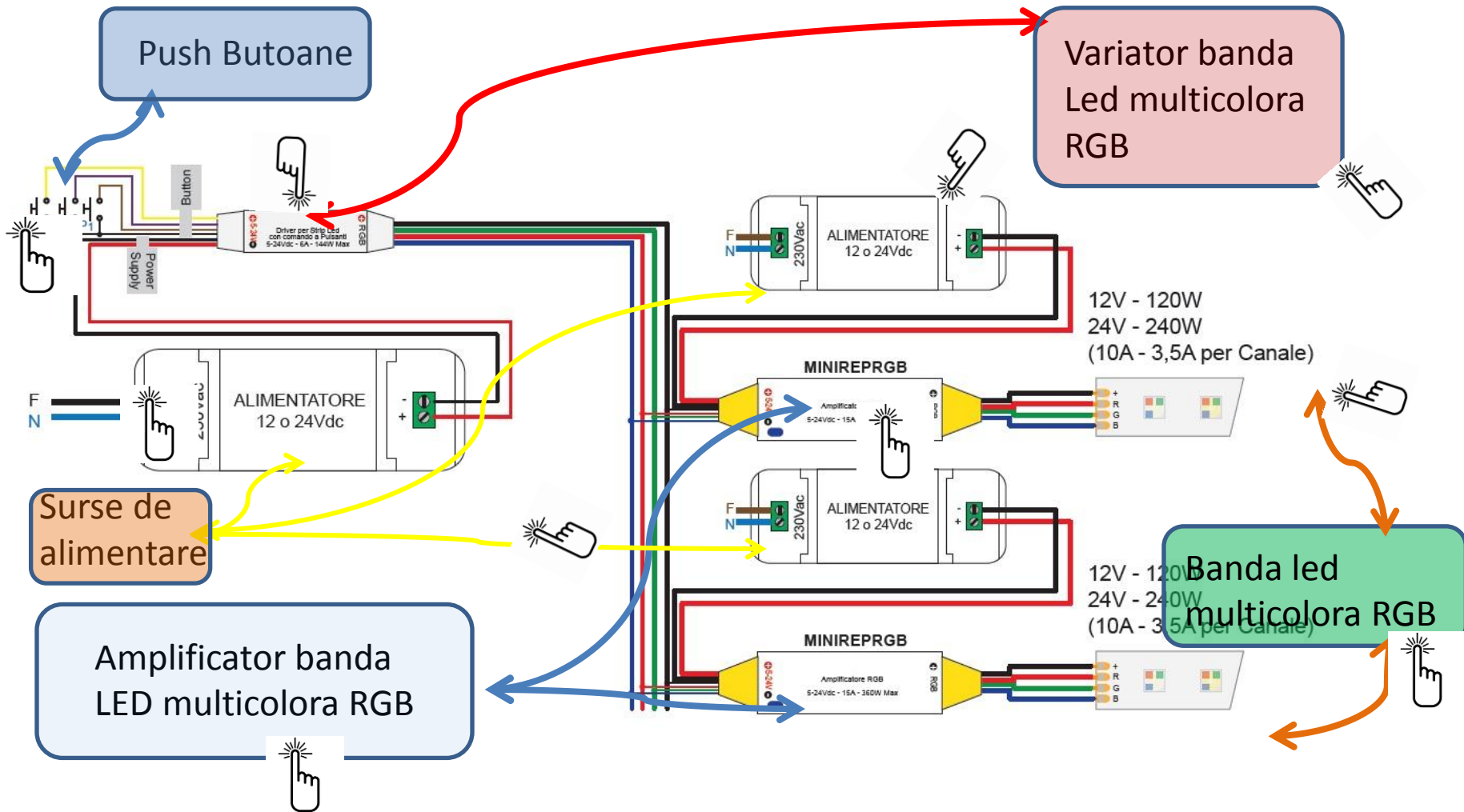


Variator Benzi LED multicolore RGB comanda din Push butoane – lungimi mari

Accepta comanda din mai multe butoane cu revenire

Se pot comanda mai multe circuite in paralel de 120W/240W max/ circuit

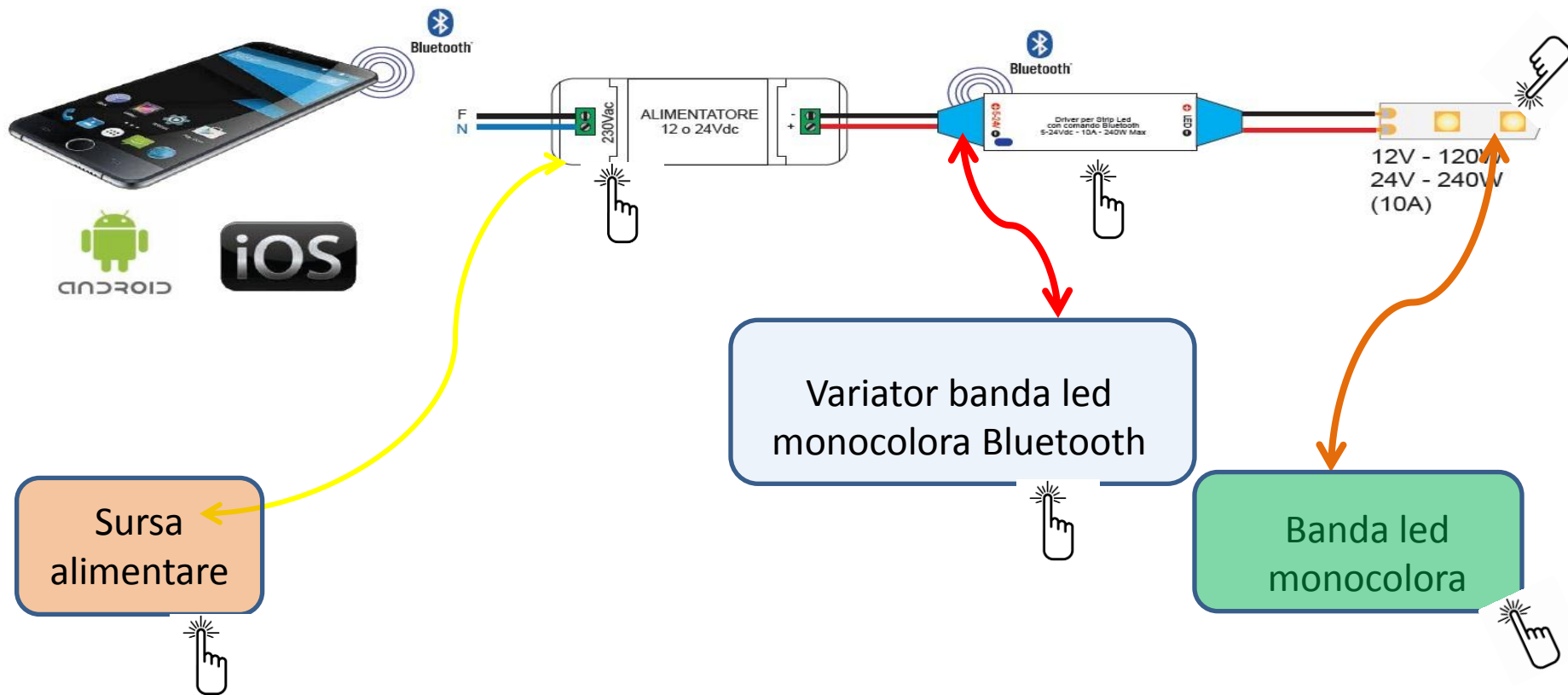
Pentru circuitele suplimentare comanda din variator se trimite indirect prin Amplificator



Variator Banda LED monocolora, comanda din telefon Bluetooth

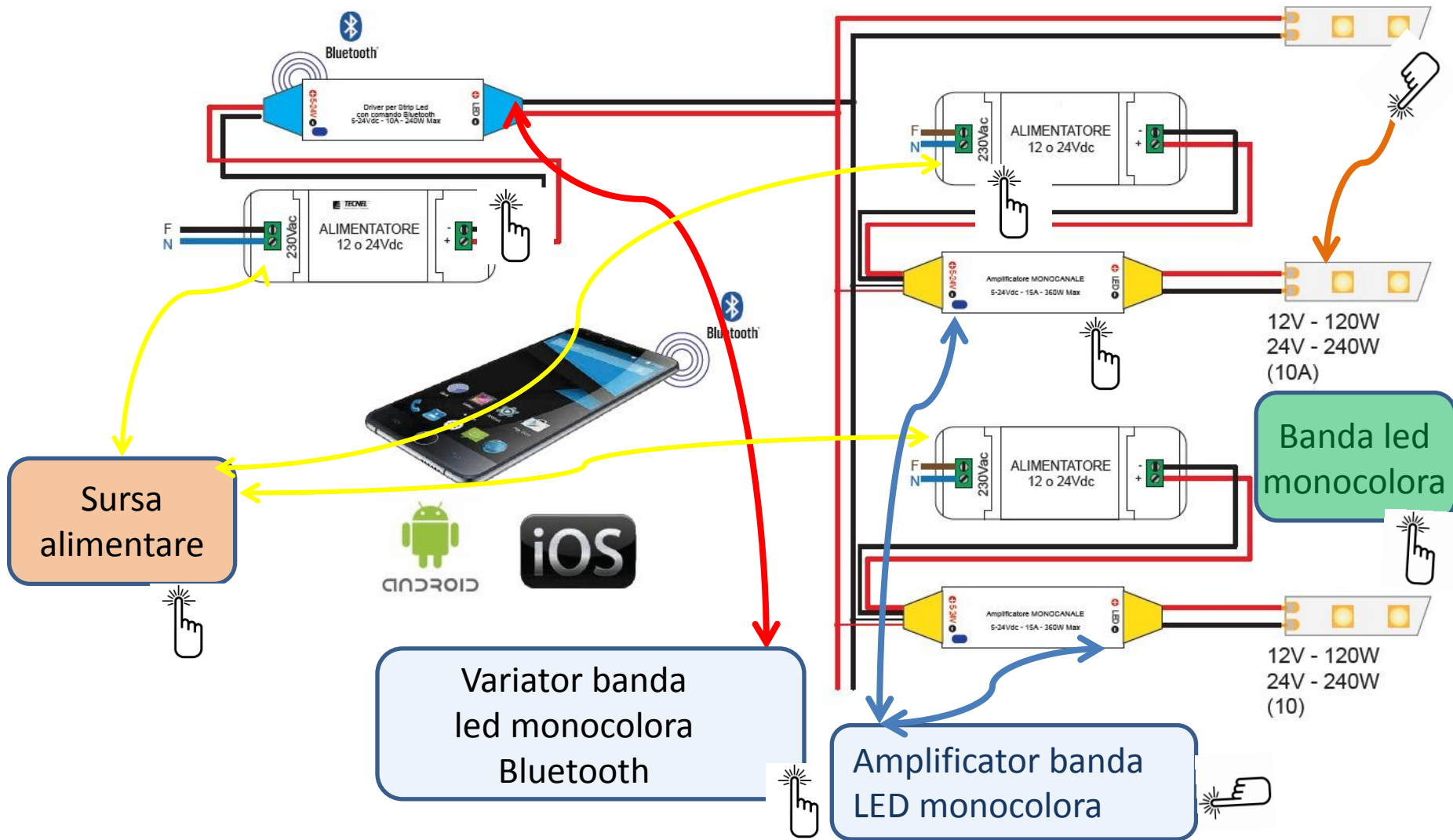
Dimare banda LED maxim 144W /288W -12vdc respectiv 24vdc

Accepta comanda din telefon mobil Android sau IOS – aplicatii dedicate



Variator Benzi LED monocolor, comanda din telefon Bluetooth

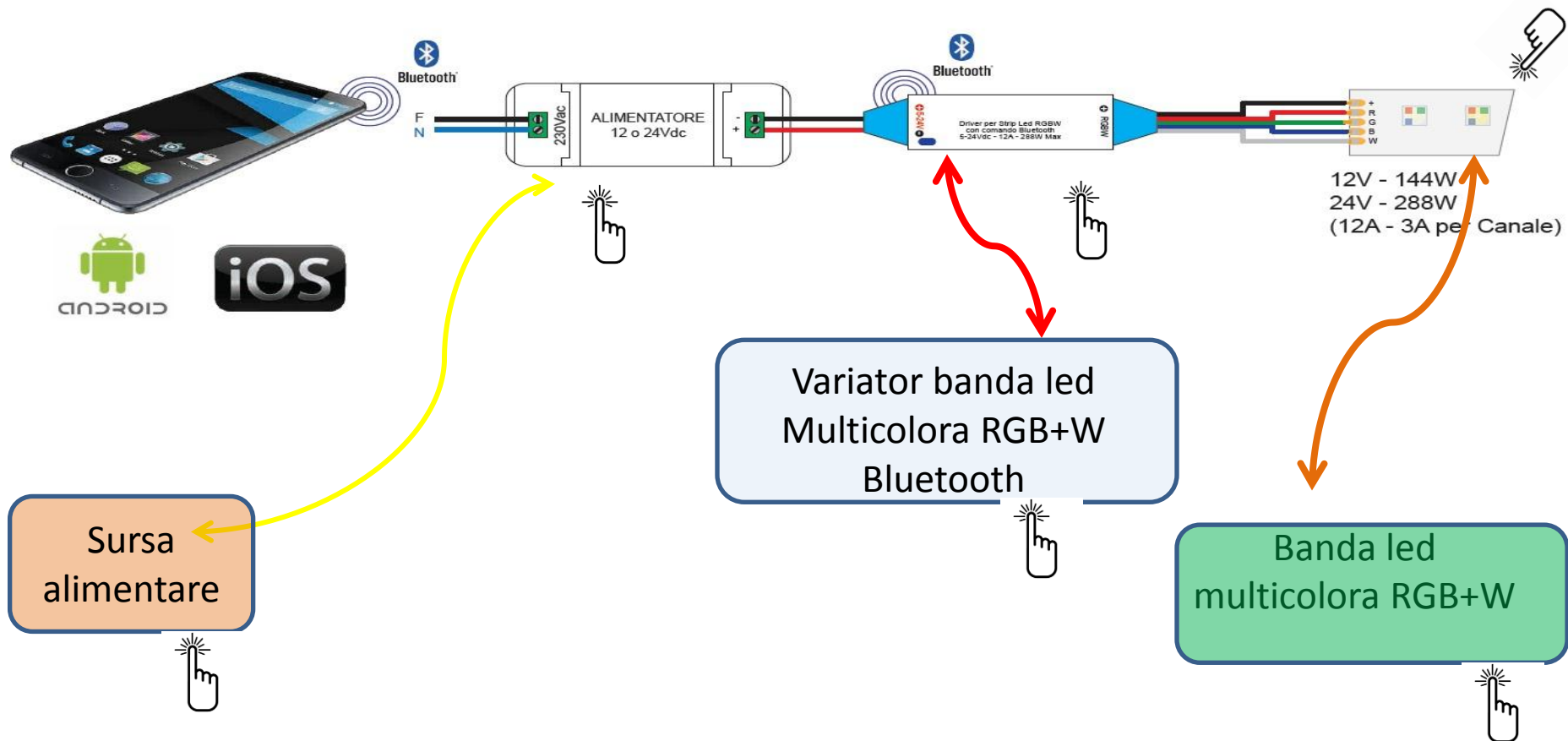
Dimare banda LED maxim 144W /288W -12vdc respectiv 24vdc
Accepta comanda din telefon mobil Android sau IOS – aplicatii dedicate
Se pot comanda maxim 10 circuite in paralel de 120W/240W max/ circuit



Variator Banda LED multicolore RGB+W, comanda din telefon Bluetooth

Dimare banda LED maxim 144W /288W -12vdc respectiv 24vdc

Accepta comanda din telefon mobil Android sau IOS – aplicatii dedicate

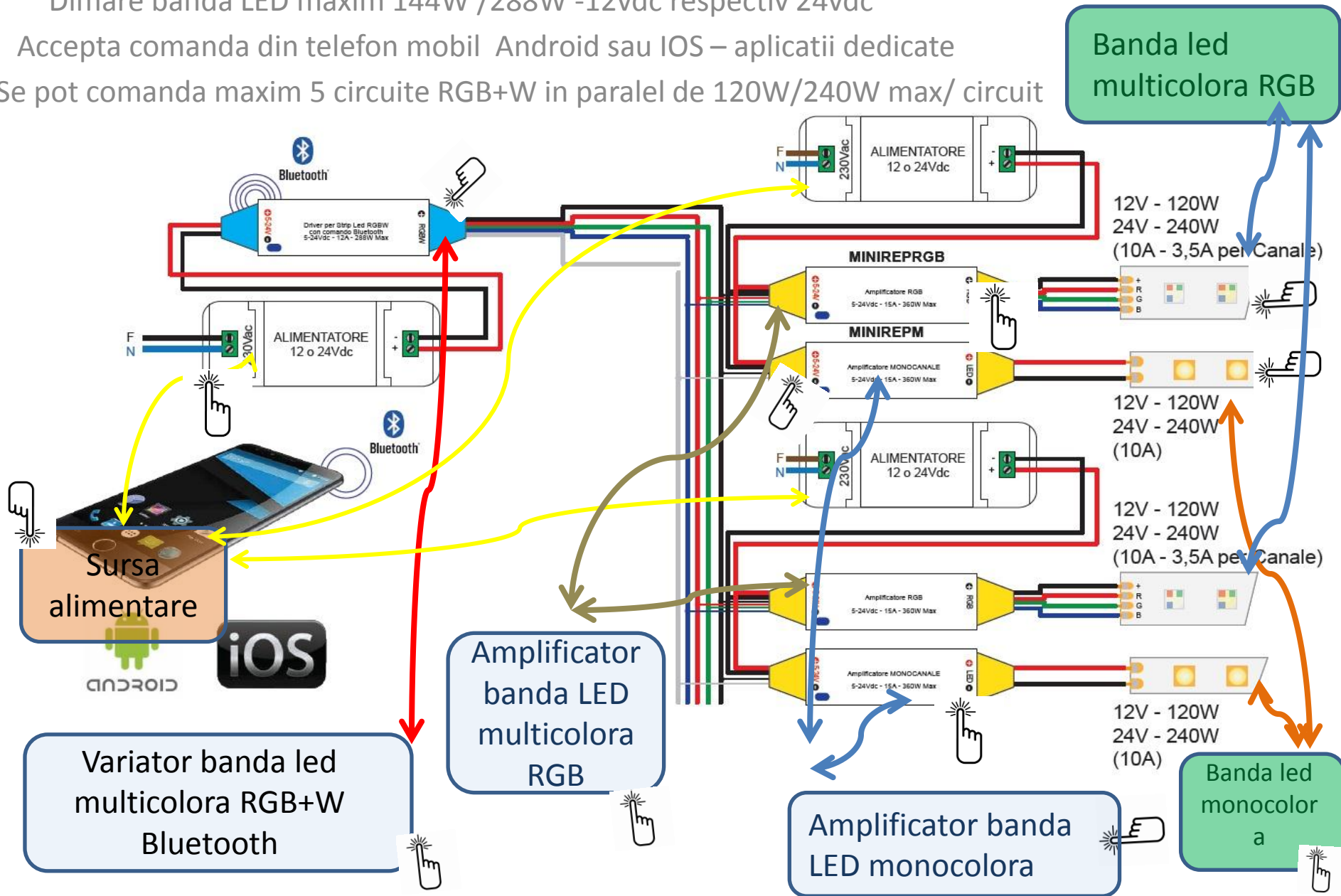


Variator Benzi LED multicolore RGB+W, comanda din telefon Bluetooth

Dimare banda LED maxim 144W /288W -12vdc respectiv 24vdc

Accepta comanda din telefon mobil Android sau IOS – aplicatii dedicate

Se pot comanda maxim 5 circuite RGB+W in paralel de 120W/240W max/ circuit

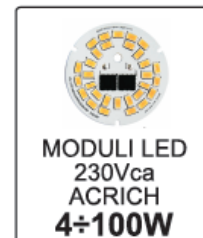


Variator universal pentru becuri cu LED

Dimare bec LED maxim 4W -100W /230V

Se monteaza in sistem modular langa aparate modulare Gewiss, Vimar, Bticino, Legrand, etc

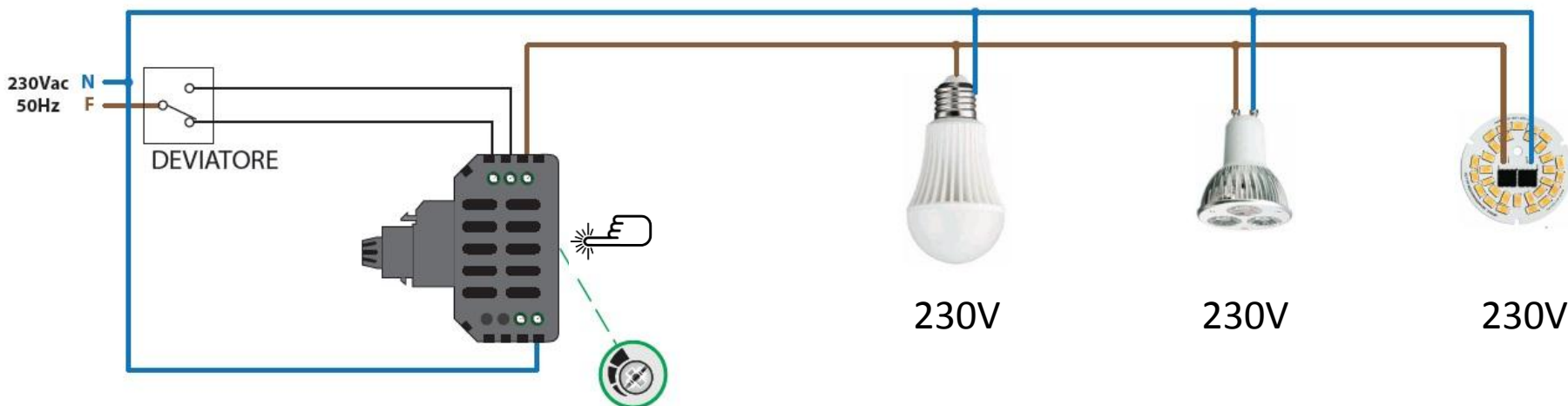
Variatorul poate dima mai multe tipuri de surse de iluminat, inclusiv si cele cu transformator



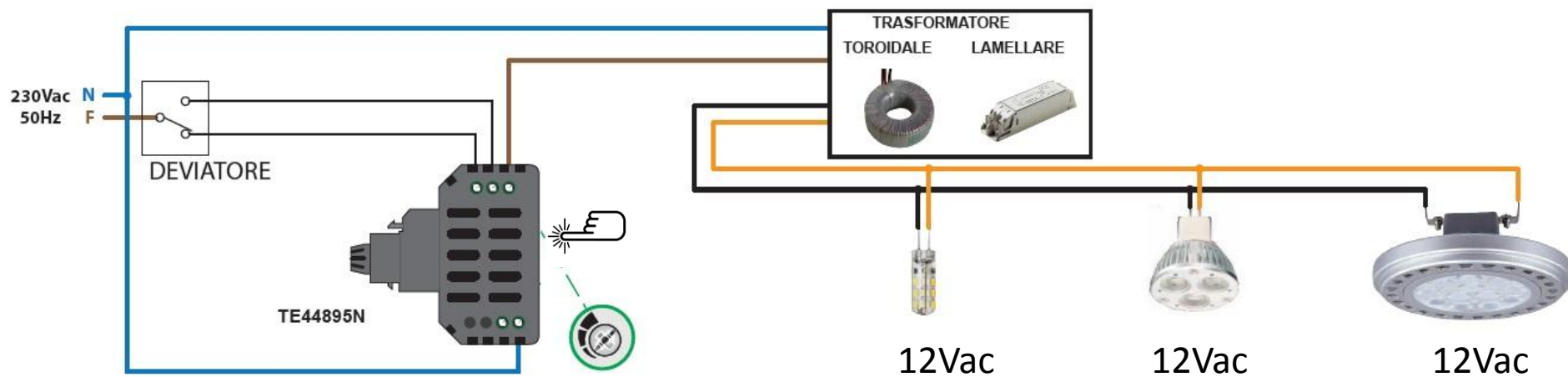
Sistem de fixare in masca suport dedicata pentru tipul si marca de aparataj modular utilizat, exista adaptoare pentru majoritatea marcilor de renume, cum ar fi Gewiss, Vimar, Bticino, Legrand, Siemens

Variator universal pentru becuri cu LED

I Schema de conexiuni pentru variatia luminii la becurile LED dimabile 230V



II Schema de conexiuni pentru variatia luminii la becurile LED simple alimentate la 12V

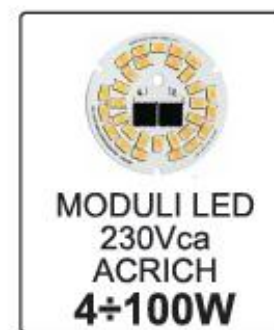
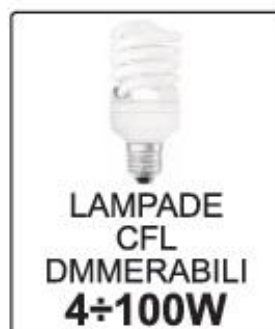


Releu cap scara Variator universal si pentru becuri cu LED

Dimare bec LED maxim 4W -100W /230V

Se monteaza doze de legaturi, in lampa sau in spatele butonului de comanda

Variatorul poate dima mai multe tipuri de surse de iluminat, inclusiv si cele cu transformator 12Vac



Relevu Variator universal pentru becuri cu LED

I Schema de conexiuni pentru variatia luminii la becurile LED dimabile 230V



II Schema de conexiuni pentru variatia luminii la becurile LED simple alimentate la 12V

