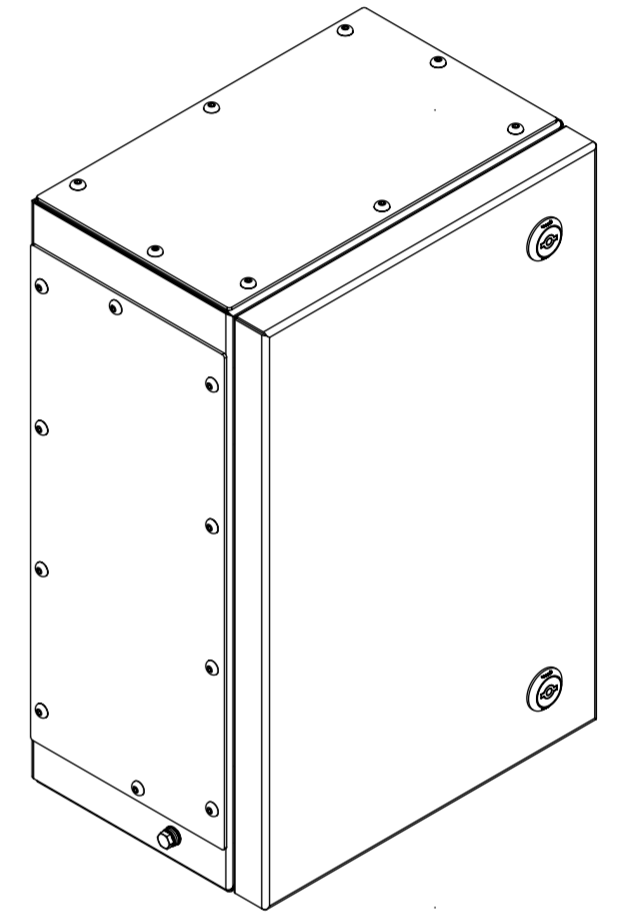
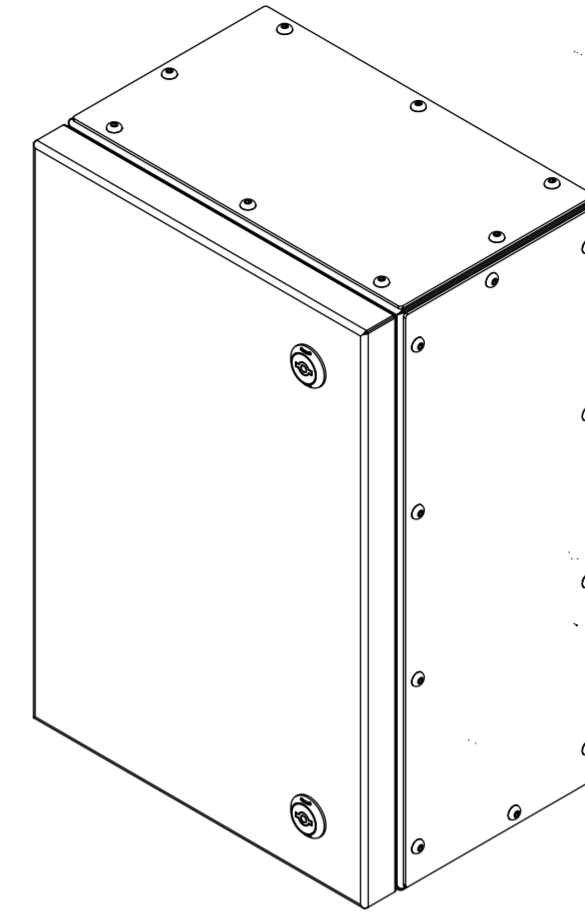
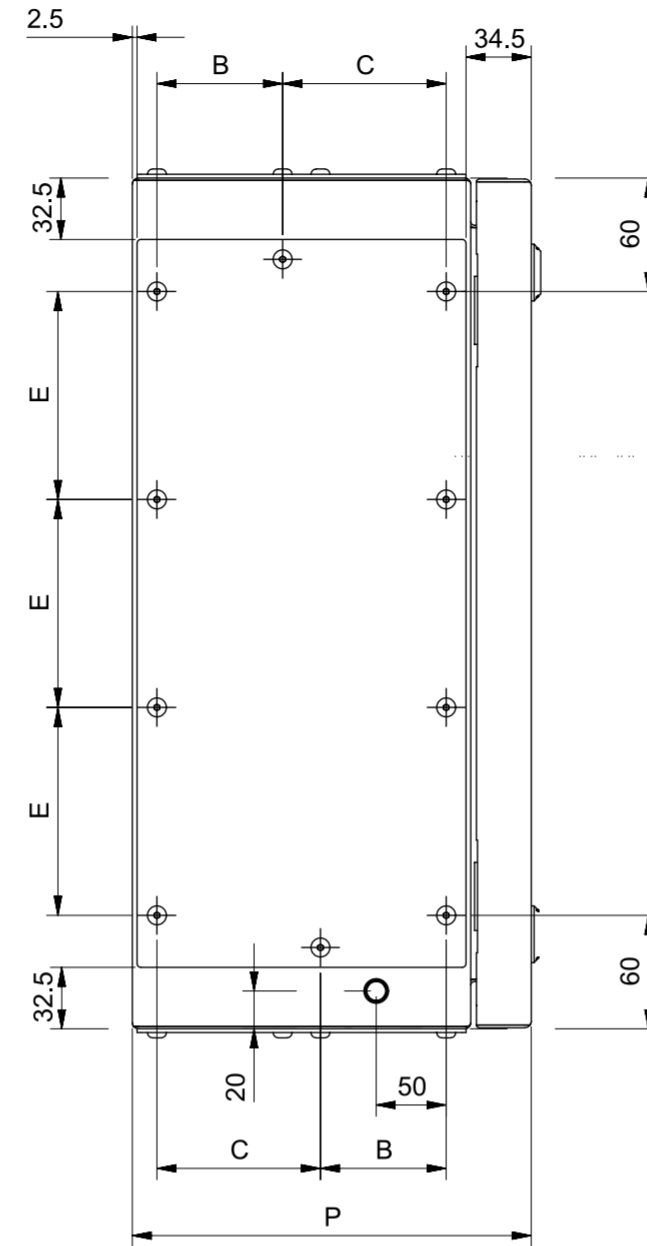
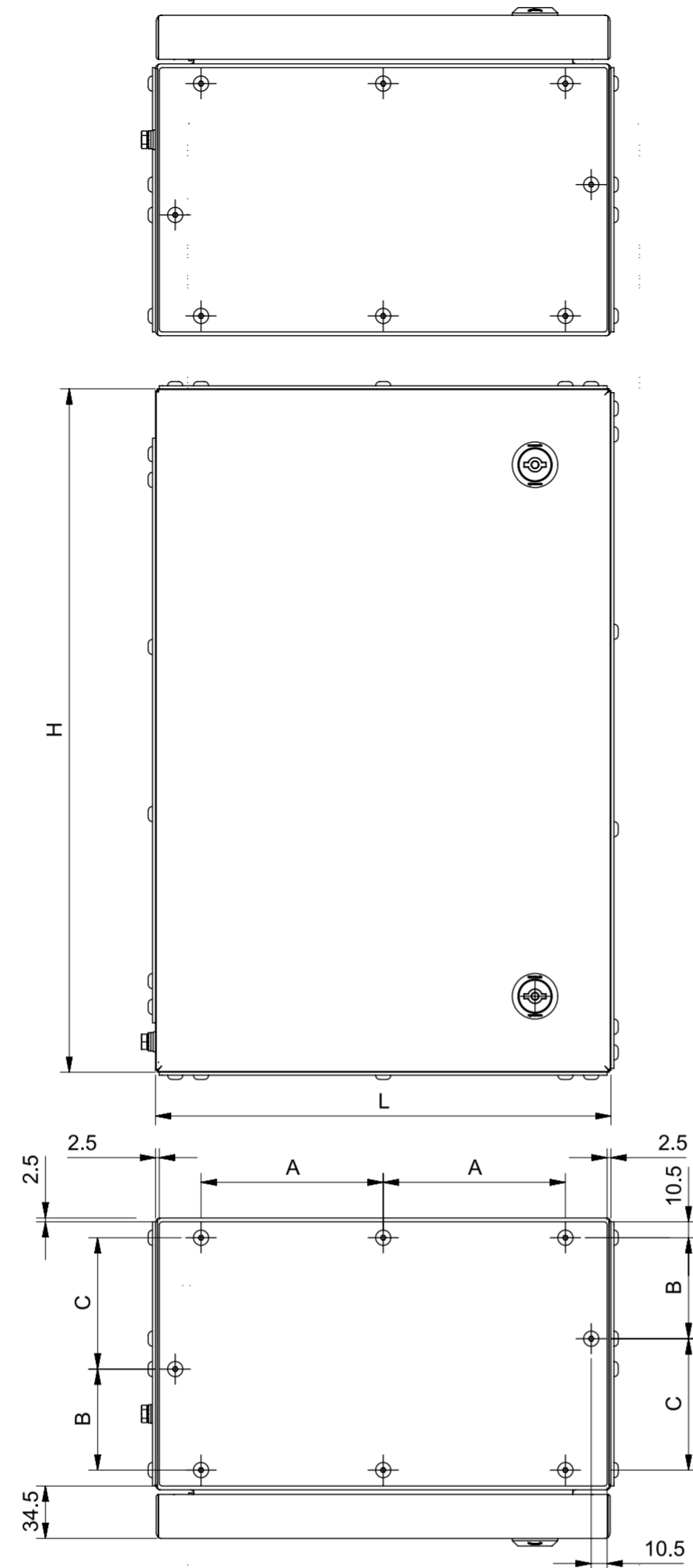
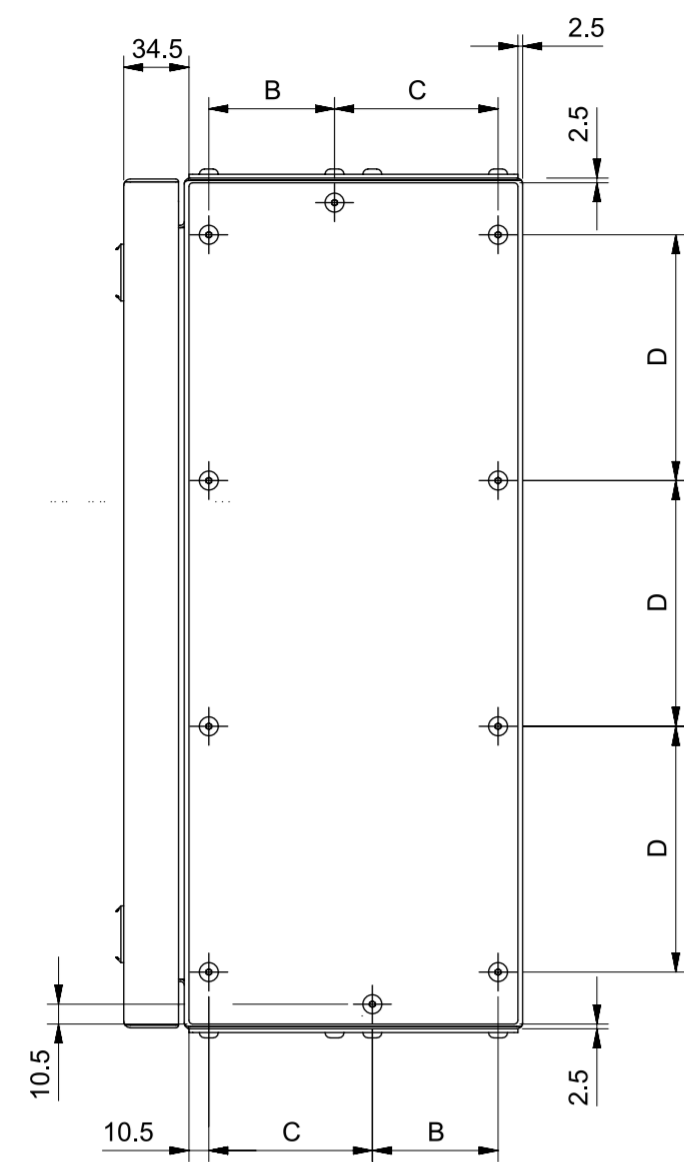


| | | | | | | | | | |
|--|---|----|-------|-----|----------|--|-------|--------------------------------------|--|
| Under the terms of the law we reserve the ownership of this design may not be copied and transfer it to third parties or competitors | Format | A3 | Scale | 1:2 | Mould N° | | Drawn | SCAME | |
| | Tolerances for linear and angular dimensions without indication of specific tolerances: JS13 / UNI 286-1:2010 | | | | | | | Date | |
| SCAME S.p.A. PARRE - (Bergamo) | DESCRIPTION | | | | | | | Approved | |
| | FLANGIA 174x395 | | | | | | | CODICE Sheet 1 / 2 4013907 | |



| Codice Cassa | | | Dimensioni | | Flangia SUP/INF | | | | Flangia DX | | | | Flangia SX | | | | | |
|--------------|------------|------------|--------------|--------------------|-----------------|--|--|--|--------------------|-------------|--|--|--|--------------------|-------------|--|--|--|
| | | | LXHP | Dimensioni Flangia | Numero viti | Interasse viti Flangia su lato Lungo (A) | Interasse viti Flangia su lato Corto (B) | Interasse viti Flangia su lato Corto (C) | Dimensioni Flangia | Numero viti | Interasse viti Flangia su lato Lungo (D) | Interasse viti Flangia su lato Corto (B) | Interasse viti Flangia su lato Corto (C) | Dimensioni Flangia | Numero viti | Interasse viti Flangia su lato Lungo (E) | Interasse viti Flangia su lato Corto (B) | Interasse viti Flangia su lato Corto (C) |
| 645.C4S000 | 645.C6S000 | 645.D6S000 | 260x260x150 | 114x255 | 6 | 100 | * | * | 114x255 | 6 | 100 | * | * | 114x195 | 6 | 70 | * | * |
| 645.C4S010 | 645.C6S010 | 645.D6S010 | 300x300x210 | 174x295 | 8 | 120 | 66,5 | 86,5 | 174x295 | 8 | 120 | 66,5 | 86,5 | 174x235 | 8 | 90 | 66,5 | 86,5 |
| 645.C4S020 | 645.C6S020 | 645.D6S020 | 300x380x210 | 174x295 | 8 | 120 | 66,5 | 86,5 | 174x375 | 10 | 106 | 66,5 | 86,5 | 174x315 | 8 | 130 | 66,5 | 86,5 |
| 645.C4S030 | 645.C6S030 | 645.D6S030 | 300x450x210 | 174x295 | 8 | 120 | 66,5 | 86,5 | 174x445 | 10 | 130 | 66,5 | 86,5 | 174x385 | 10 | 110 | 66,5 | 86,5 |
| 645.C4S040 | 645.C6S040 | / | 380x300x210 | 174x375 | 10 | 106 | 66,5 | 86,5 | 174x295 | 8 | 120 | 66,5 | 86,5 | 174x235 | 8 | 90 | 66,5 | 86,5 |
| 645.C4S050 | 645.C6S050 | 645.D6S050 | 380x380x210 | 174x375 | 10 | 106 | 66,5 | 86,5 | 174x375 | 10 | 106 | 66,5 | 86,5 | 174x315 | 8 | 130 | 66,5 | 86,5 |
| 645.C4S060 | 645.C6S060 | / | 380x600x210 | 174x375 | 10 | 106 | 66,5 | 86,5 | 174x595 | 12 | 135 | 66,5 | 86,5 | 174x535 | 12 | 120 | 66,5 | 86,5 |
| 645.C4S070 | 645.C6S070 | 645.D6S070 | 400x500x210 | 174x395 | 10 | 113 | 66,5 | 86,5 | 174x495 | 12 | 110 | 66,5 | 86,5 | 174x435 | 10 | 126 | 66,5 | 86,5 |
| 645.C4S080 | 645.C6S080 | / | 450x300x210 | 174x445 | 10 | 130 | 66,5 | 86,5 | 174x295 | 8 | 120 | 66,5 | 86,5 | 174x235 | 8 | 90 | 66,5 | 86,5 |
| 645.C4S090 | 645.C6S090 | 645.D6S090 | 450x450x210 | 174x445 | 10 | 130 | 66,5 | 86,5 | 174x445 | 10 | 130 | 66,5 | 86,5 | 174x385 | 10 | 110 | 66,5 | 86,5 |
| 645.C4S100 | 645.C6S100 | / | 450x450x250 | 214x445 | 10 | 130 | 86,5 | 106,5 | 214x445 | 10 | 130 | 86,5 | 106,5 | 214x385 | 10 | 110 | 86,5 | 106,5 |
| 645.C4S110 | 645.C6S110 | 645.D6S110 | 450x600x210 | 174x445 | 10 | 130 | 66,5 | 86,5 | 174x595 | 12 | 135 | 66,5 | 86,5 | 174x535 | 12 | 120 | 66,5 | 86,5 |
| 645.C4S120 | 645.C6S120 | / | 450x600x250 | 214x445 | 10 | 130 | 86,5 | 106,5 | 214x595 | 12 | 135 | 86,5 | 106,5 | 214x535 | 12 | 120 | 86,5 | 106,5 |
| 645.C4S130 | 645.C6S130 | / | 500x700x250 | 214x495 | 12 | 110 | 86,5 | 106,5 | 214x695 | 14 | 128 | 86,5 | 106,5 | 214x635 | 14 | 116 | 86,5 | 106,5 |
| 645.C4S140 | 645.C6S140 | 645.D6S140 | 600x380x210 | 174x595 | 12 | 135 | 66,5 | 86,5 | 174x375 | 10 | 106 | 66,5 | 86,5 | 174x315 | 8 | 130 | 66,5 | 86,5 |
| 645.C4S150 | 645.C6S150 | / | 600x450x250 | 214x595 | 12 | 135 | 86,5 | 106,5 | 214x445 | 10 | 130 | 86,5 | 106,5 | 214x385 | 10 | 110 | 86,5 | 106,5 |
| 645.C4S160 | 645.C6S160 | 645.D6S160 | 600x600x210 | 174x595 | 12 | 135 | 66,5 | 86,5 | 174x595 | 12 | 135 | 66,5 | 86,5 | 174x535 | 12 | 120 | 66,5 | 86,5 |
| 645.C4S170 | 645.C6S170 | / | 600x600x250 | 214x595 | 12 | 135 | 86,5 | 106,5 | 214x595 | 12 | 135 | 86,5 | 106,5 | 214x535 | 12 | 120 | 86,5 | 106,5 |
| 645.C4S180 | 645.C6S180 | / | 600x600x300 | 264x595 | 12 | 135 | 111,5 | 131,5 | 264x595 | 12 | 135 | 111,5 | 131,5 | 264x535 | 12 | 120 | 111,5 | 131,5 |
| 645.C4S190 | 645.C6S190 | 645.D6S190 | 600x750x210 | 174x595 | 12 | 135 | 66,5 | 86,5 | 174x745 | 16 | 115 | 66,5 | 86,5 | 174x685 | 14 | 126 | 66,5 | 86,5 |
| 645.C4S200 | 645.C6S200 | / | 600x750x250 | 214x595 | 12 | 135 | 86,5 | 106,5 | 214x745 | 16 | 115 | 86,5 | 106,5 | 214x685 | 14 | 126 | 86,5 | 106,5 |
| 645.C4S210 | 645.C6S210 | / | 600x750x300 | 264x595 | 12 | 135 | 111,5 | 131,5 | 264x745 | 16 | 115 | 111,5 | 131,5 | 264x685 | 14 | 126 | 111,5 | 131,5 |
| 645.C4S220 | 645.C6S220 | 645.D6S220 | 600x900x300 | 264x595 | 12 | 135 | 111,5 | 131,5 | 264x895 | 18 | 120 | 111,5 | 131,5 | 264x835 | 16 | 130 | 111,5 | 131,5 |
| 645.C4S230 | 645.C6S230 | 645.D6S230 | 750x1000x300 | 264x745 | 16 | 115 | 111,5 | 131,5 | 264x995 | 20 | 117,5 | 111,5 | 131,5 | 264x935 | 20 | 110 | 111,5 | 131,5 |
| 645.C4S240 | 645.C6S240 | 645.D6S240 | 800x1200x300 | 264x795 | 16 | 123 | 111,5 | 131,5 | 264x1195 | 22 | 126 | 111,5 | 131,5 | 264x1135 | 22 | 120 | 111,5 | 131,5 |

Spessore flange 2mm

| | | | | | | | | | |
|---|---|----|-------|-----|----------|--|-------|-------------|--|
| Under the terms of the law we reserve the ownership of this design may not be copied and transfer it to third parties or competitors SCAME S.p.A. PARRE - (Bergamo) | Format | A2 | Scale | 1:4 | Mould N° | | Drawn | SCAME | |
| | Tolerances for linear and angular dimensions without indication of specific tolerances: JS13 / UNI 286-1:2010 | | | | | | | Date | |
| | DESCRIPTION | | | | | | | Approved | |
| FLANGIA 174x395 | | | | | | | CODE | Sheet 2 / 2 | |
| | | | | | | | | 4013907 | |