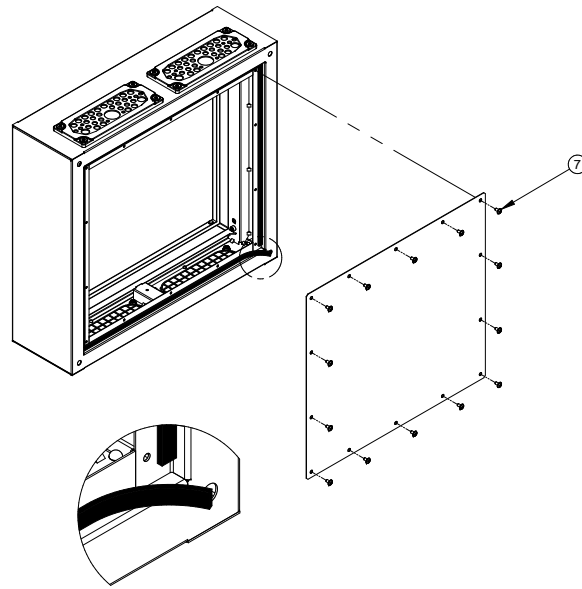


4XN160

IP 42

Length of gasket
(Długość uszczelki)

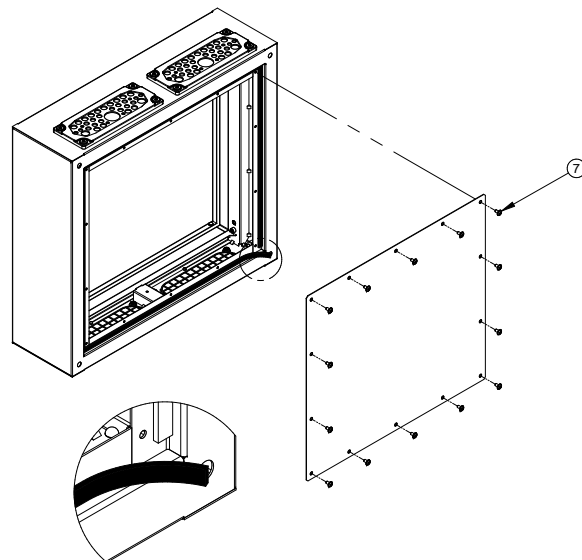
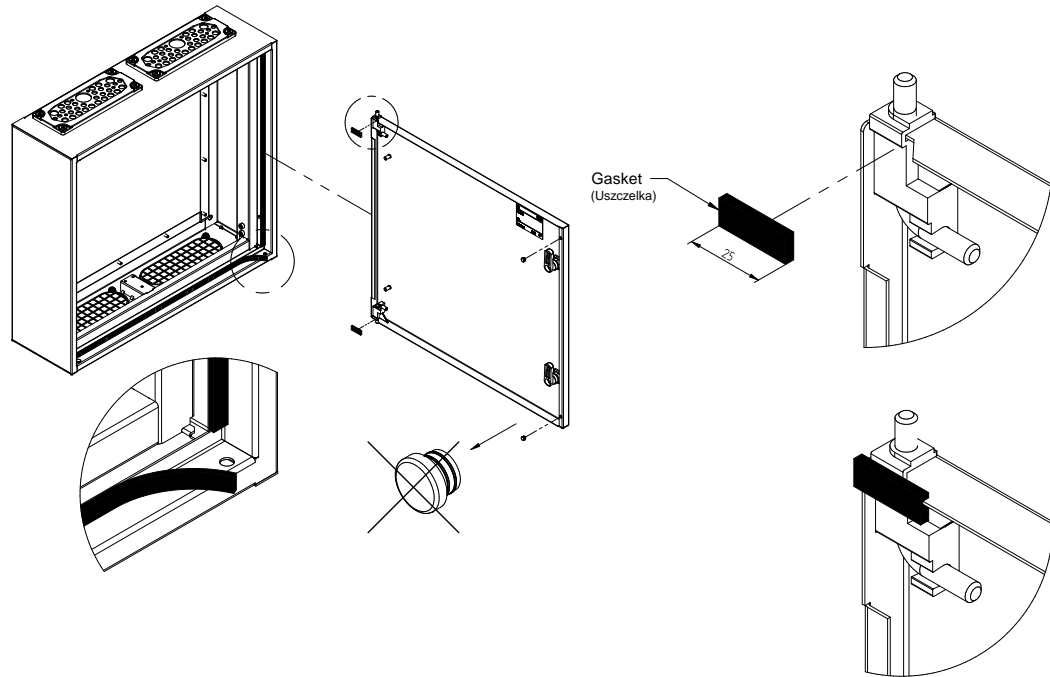
Type	L [m]
4XN160 2-3	1,8
4XN160 2-4	2,1
4XN160 2-5	2,4
4XN160 2-6	2,7
4XN160 2-7	3,0
4XN160 3-3	2,3
4XN160 3-4	2,6
4XN160 3-5	2,9
4XN160 3-6	3,2
4XN160 3-7	3,5



IP 44

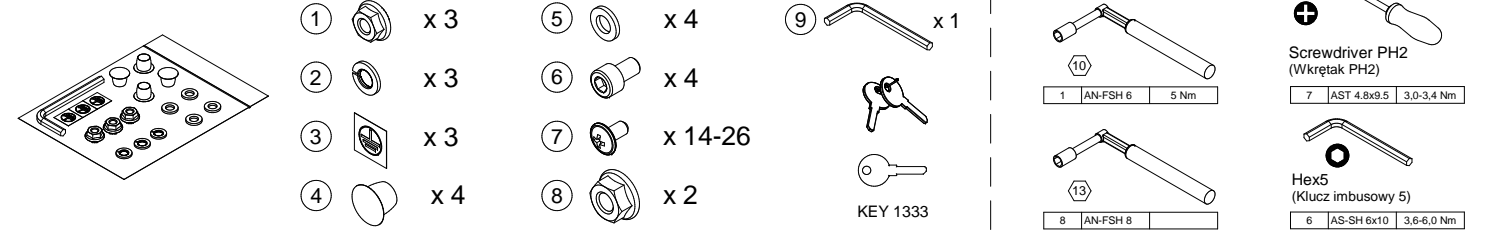
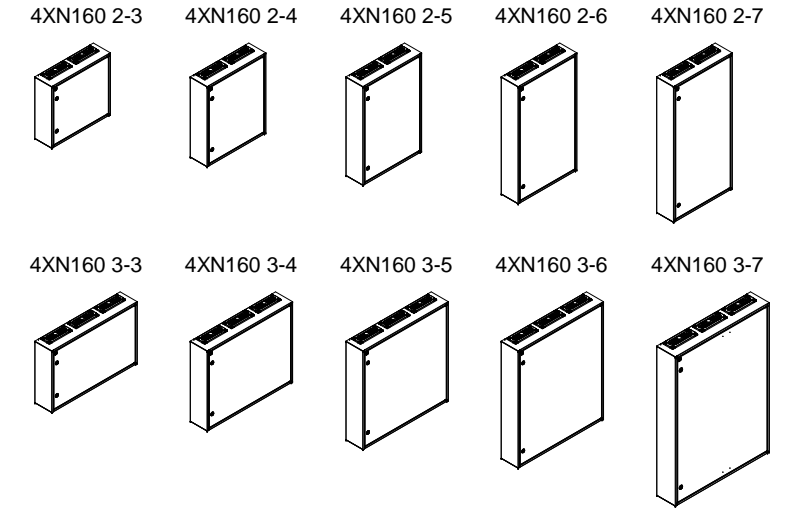
Length of gasket
(Długość uszczelki)

Type	L [m]
4XN160 2-3	3,8
4XN160 2-4	4,4
4XN160 2-5	5,0
4XN160 2-6	5,6
4XN160 2-7	6,2
4XN160 3-3	4,8
4XN160 3-4	5,4
4XN160 3-5	6,0
4XN160 3-6	6,6
4XN160 3-7	7,2

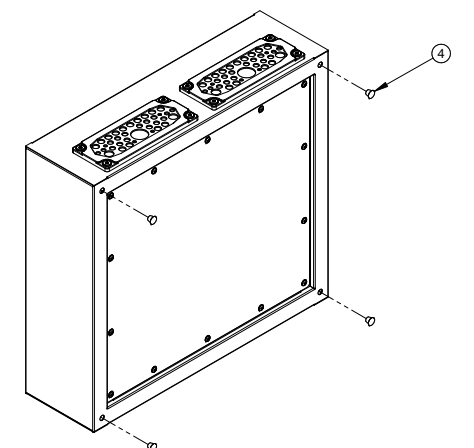
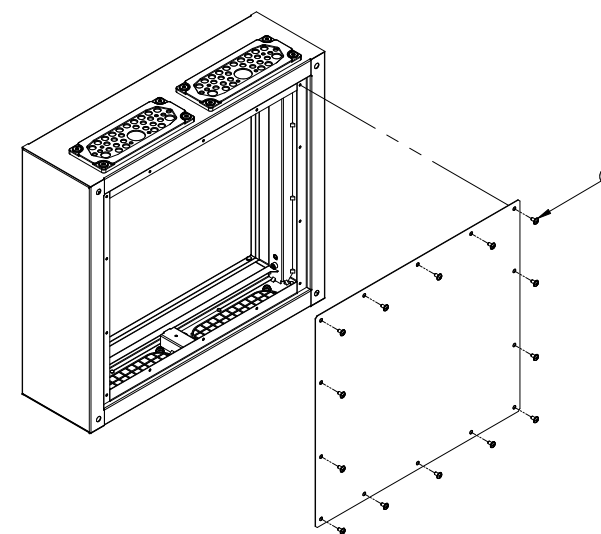
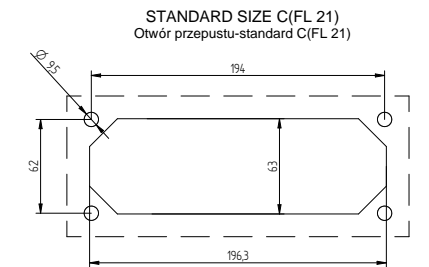
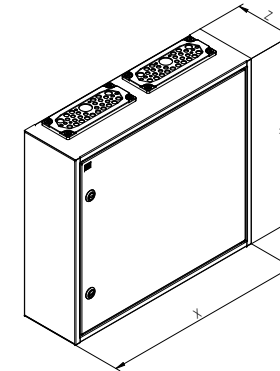


4XN160

- (GB) Mounting instructions
- (DE) Montageanleitung
- (SI) Navodilo za montažo
- (PL) Instrukcje montażu
- (HR) Upute za montažu
- (CZ) Montážní návod
- (SK) Navod na montáž
- (HU) Szerelési utmutató
- (LT) Montavimo instrukcija
- (RU) Инструкция за монтаж
- (LV) Montāžas instrukcija
- (EST) Paigaldusjuhend



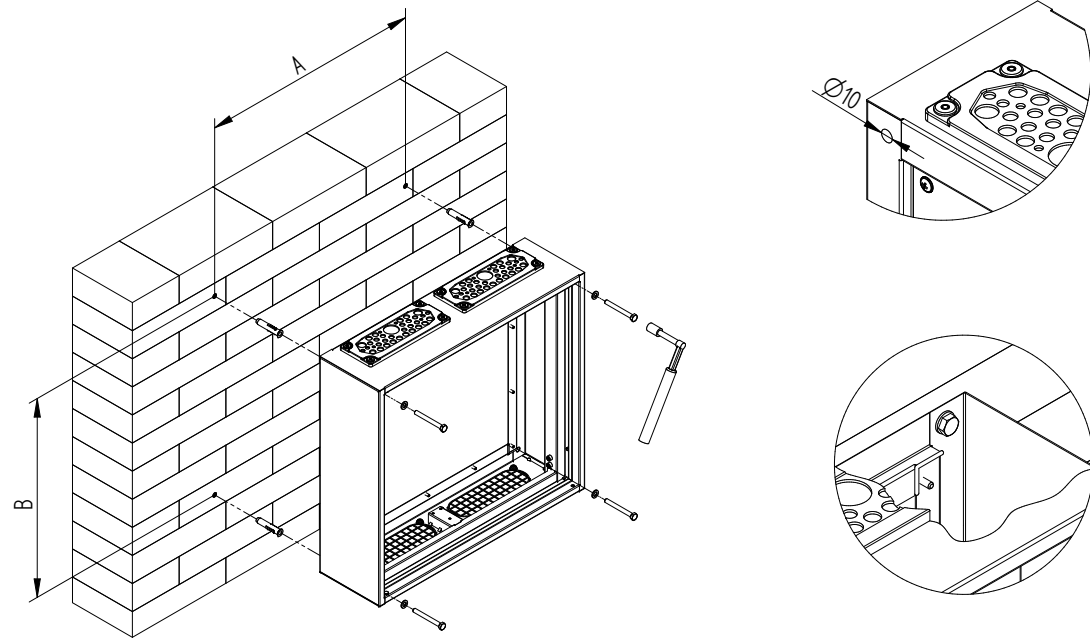
Type	X [mm]	Y [mm]	Z [mm]
4XN160 2-3	550	500	160
4XN160 2-4	550	650	160
4XN160 2-5	550	800	160
4XN160 2-6	550	950	160
4XN160 2-7	550	1100	160
4XN160 3-3	800	500	160
4XN160 3-4	800	650	160
4XN160 3-5	800	800	160
4XN160 3-6	800	950	160
4XN160 3-7	800	1100	160



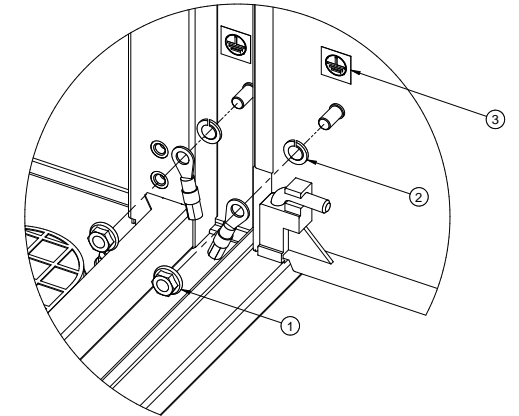
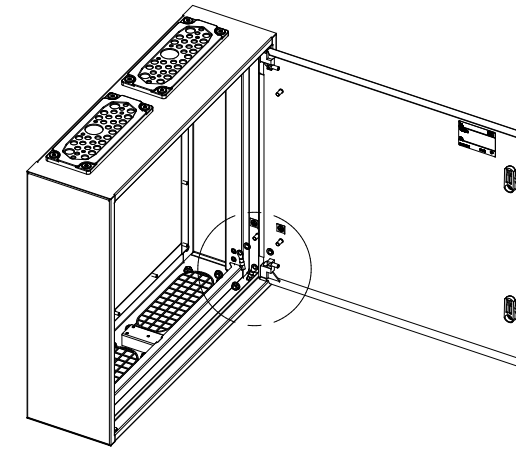
4XN160

Mounting directly to the wall
(Montaż bezpośrednio do ściany)

Type	A [mm]	B [mm]
4XN160 2-3	510	460
4XN160 2-4	510	610
4XN160 2-5	510	760
4XN160 2-6	510	910
4XN160 2-7	510	1060
4XN160 3-3	760	460
4XN160 3-4	760	610
4XN160 3-5	760	760
4XN160 3-6	760	910
4XN160 3-7	760	1060

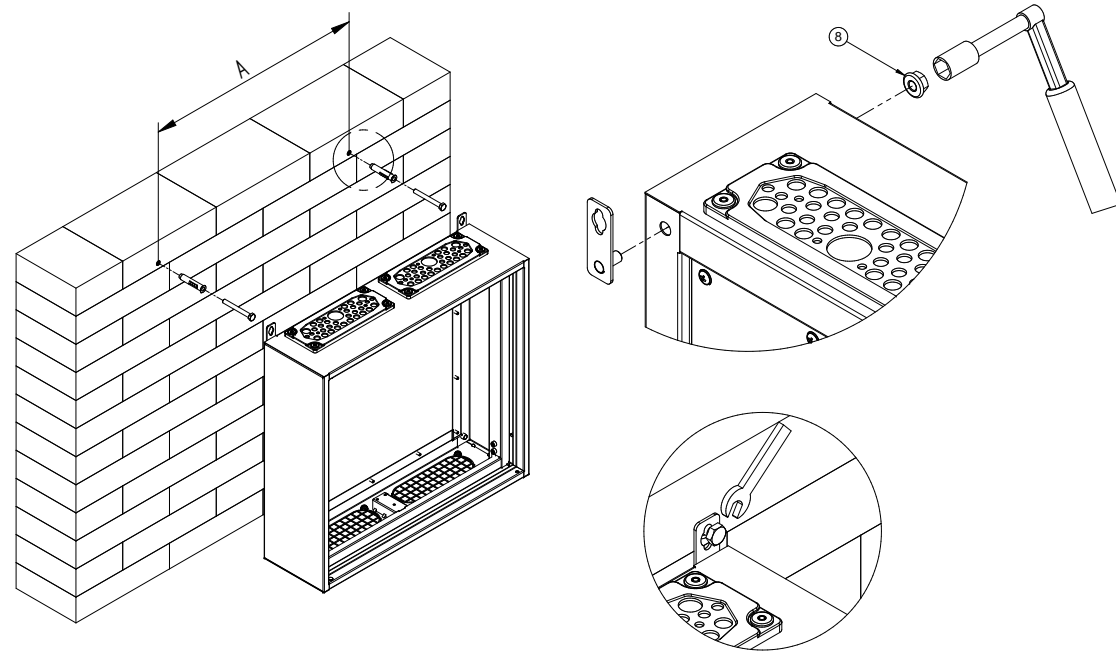


4XN160

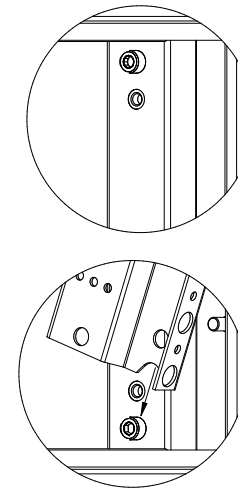
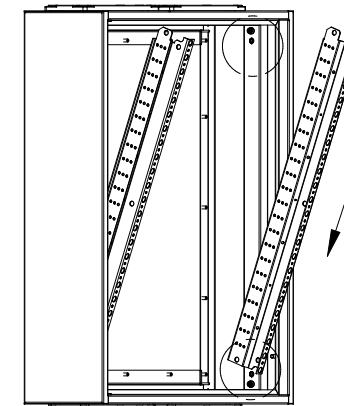


Mounting on the holder UCH-2
(Montaż na uchwycie UCH-2)

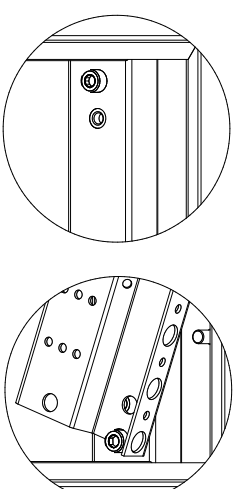
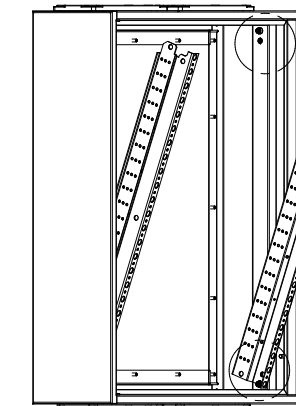
Type	A [mm]
4XN160 2-3	510
4XN160 2-4	510
4XN160 2-5	510
4XN160 2-6	510
4XN160 2-7	510
4XN160 3-3	760
4XN160 3-4	760
4XN160 3-5	760
4XN160 3-6	760
4XN160 3-7	760



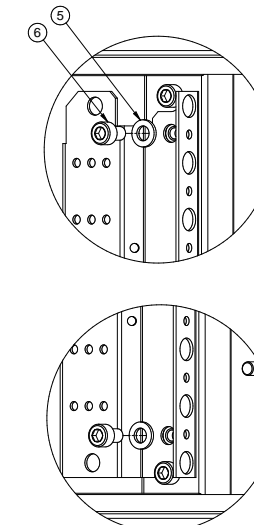
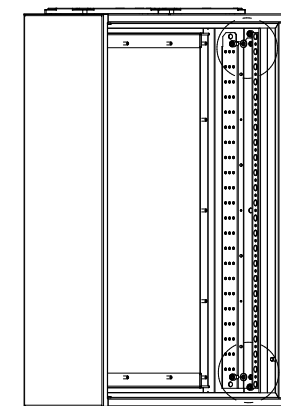
Step 1
(Krok 1)



Step 2
(Krok 2)



Step 3
(Krok 3)



Step 4
(Krok 4)

