

Proiector exterior încastrat în sol

IMPACT-04 LED

IMPACT-04 18LED



Despre produs

IMPACT LED este o gamă de proiectoare cu distribuție verticală, destinată iluminatului ambiental al unor obiective arhitecturale sau pentru evidențierea acestora printr-un iluminat de accent. Datorită carcasei încastrate, în timpul zilei acest tip de corp de iluminat este discret și are un aspect elegant.

Această gamă a fost concepută pentru a oferi un efect de lumină optim de jos în sus – de la iluminatul ambiental de mare putere până la efecte mai subtile, de accentuare.

Sistemul optic unic de colimare oferă un flux luminos uniform.



EN 60598	RoHS	IP67	IK08		-20°C ÷ +35°C	35W LED
----------	------	------	------	--	---------------	---------

Combinăția între tehnologia LED de ultimă generație și sistemele optice de cea mai bună calitate fac din produsele din gama IMPACT o soluție complet flexibilă – ușor de instalat, indiferent de locație, care creează un efect de lumină perfect.

Produsul este disponibil într-o gamă variată de culori și sisteme optice.

Pentru aplicații de iluminat dinamic, corpul poate fi utilizat împreună cu diverse sisteme de control al iluminatului.

Domeniu de utilizare

Iluminatul architectural de accent: clădiri, grădini, parcuri, statui.

Surse de lumină utilizate

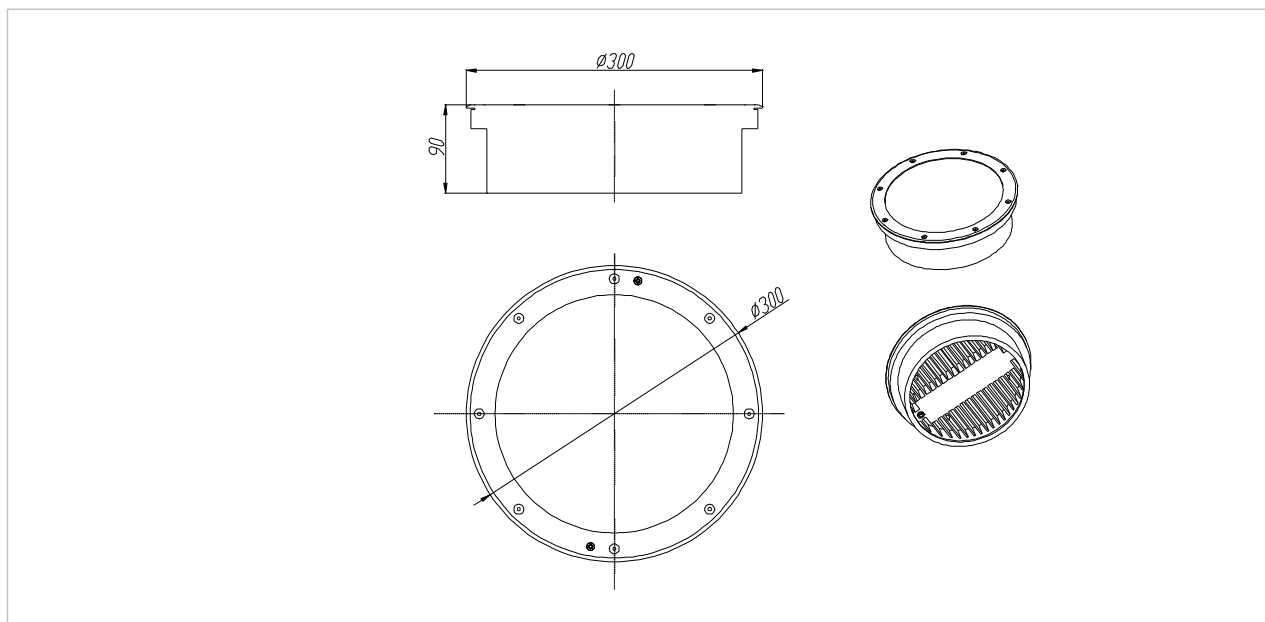
- LED-uri de putere cu temperatura de culoare alb-neutru 4000K, CRI70, cu durata de viață la Ta=25°C:

B10		B50	
L80	L90	L50	L70
>81.650 ore	>33.210 ore	>280.000 ore	>115.000 ore

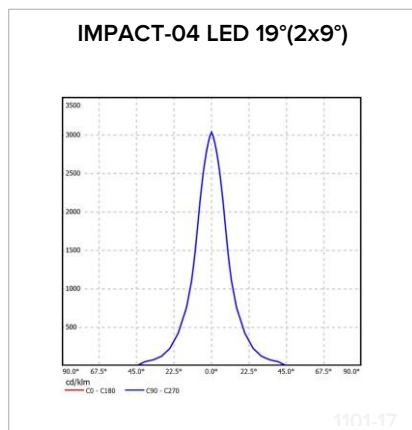
- La cerere alte culori: roșu, verde, albastru variantă monocromă cu iluminat static, durata de viață L70B50 de 30,000 ore la Ta=25°C.

Avantaje

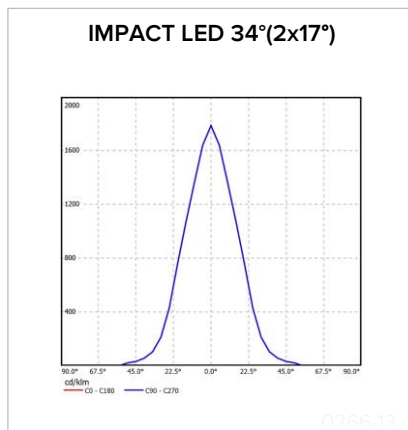
Consum redus de energie, durată de viață prelungită, costuri reduse de întreținere. Nu sunt necesare intervenții pentru înlocuirea în exploatare a surselor de lumină. Sursa de lumină nu conține mercur.



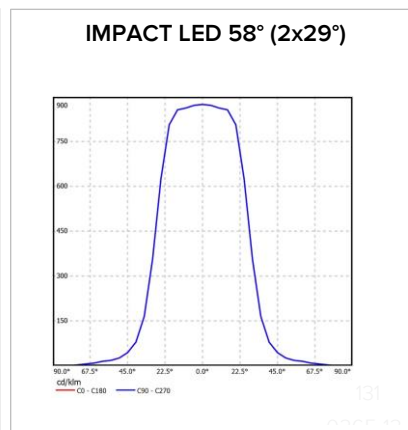
Tip produs	D [mm]	h [mm]	m [mm]
IMPACT-04 18 LED	ø300	90	ø290



Date fotometrice IMPACT-04 LED 19°
randam. 60%
 Curba de distribuție a intensității luminoase [Cd/1000lm]



Date fotometrice preliminarii IMPACT LED 34°
 Curba de distribuție a intensității luminoase [Cd/1000lm]



Date fotometrice preliminarii IMPACT LED 58°
 Curba de distribuție a intensității luminoase [Cd/1000lm]

Descriere

- Carcasa realizată din aluminiu turnat sub presiune, în care se montează placa LED ce echipează produsul.
- Introducător permite utilizarea unui cablu cu diametrul de 6-8 mm. (3x1.5mm² H07RN-F).
- Flanșă din oțel inox.
- Dispersorul din sticlă plană securizată.
- Subansamblul placă LED care conține atât LED-urile și lentilele specializate cât și aparatul aferent (sursa de alimentare și driverul).
- Prin construcția sa subansamblul optic este fix.
- Gradul de protecție IP67 este asigurat prin utilizarea unei garnituri de etanșare din cauciuc siliconic.
- Subansamblul tub PVC, ce asigură montarea produsului încastrat în sol.
- Închiderea produsului se realizează prin fixarea flanșei de inox subansamblul tub PVC, prin intermediul a 8 șuruburi M5x12 din inox.
- Aparataj(driver electronic) inclus în produs și executat în conformitate cu normativele specifice.
- Culoare: neagră.

Variante la cerere

- Cu LED-uri de putere culorile: roșu, verde, variantă monocromă cu iluminat static.

Montaj

- Produsul se montează încastrat în sol, conform instrucțiunilor de montare exploatare.
- Temperatura la suprafața sticlei: 45°C.

Caracteristici tehnice

- Tensiunea de alimentare: 230V/50-60Hz
- Domeniu de temperatură ambientală: -20°C...+ 35°C
- Umiditate relativă: pînă la 93% la temperatura de +25°C
- Rezistență la coroziune conform SR EN 60598-1.
- Rezistența la zdruncinături:1000 ±10 zdruncinături, accelerația de 10g, durata impulsului:16ms, conform SR EN 60068-2-29
- Temperatura la suprafața sticlei: 45°C.
- Nivelul perturbațiilor radioelectrice nu depășește limitele admise în SR EN 55015
- Rezistența la impact mecanic: IK08.
- Corpul de iluminat este realizat în conformitate cu cerințele standardelor SR EN 60598-1; SR EN 60598-2-13.

Conformitate cu Directivele Europene

- Directiva de Compatibilitate Electromagnetică.
- Directiva de Joasă Tensiune.
- Directiva RoHS, Directiva DEEE.

Produsul poate fi realizat în mai multe variante în funcție de numărul de nipluri.

Tip produs	Cod produs	Tens. nom. [V]	Putere activă [W]	Factor de putere	Grad de protecție	Clasa de protecție împotriva electrocutării	IK	Masa [Kg]	Flux total inițial brut LED /net [lm]	Eficiență luminoasă globală LED/netă [lm/W]
IMPACT 04 18LED 35W 3328LM 740 12°	34611017	230	35	≥0.95	IP67	I	IK08	4	5600/ 3328	160/ 95
IMPACT-04 18LED 35W 3328LM 740 19°	la cerere	230	35	≥0.95	IP67	I	IK08	4	5600/ 3328	160/ 95

Tipuri de distribuții luminoase la cerere: 12°, 19°, 34°, 58°.

Valorile sunt orientative și pot să suporte modificări.

Toleranța fluxului inițial și a puterii active inițiale este de ±10% din valoarea specificată. Aceste valori sunt măsurate la temperatura ambientală de 25°C dacă nu este menționată altă temperatură.

ELBA S.A dezvoltă continuu produsele. Ne rezervăm dreptul de a modifica specificațiile tehnice în scopul ameliorării produselor noastre, fără notificare prealabilă sau anunț public. © ELBA S.A