

**ILUMINAT DE EXTERIOR**  
**2020**





**ELBA** |  Lighting technology

În 1921, ELBA lua ființă în primul oraș iluminat electric din Europa, iar la aproape un secol de la înființare este cel mai important producător de corpuri de iluminat din România.

## Inovație la fiecare pas

ELBA oferă soluții de iluminat profesionale ce integrează tehnologii de ultimă oră. Succesul companiei este asigurat de focusul pe inovația produselor, controlul ridicat al calității, fiabilitate și un nivel înalt al serviciilor aduse oamenilor, comunităților, instituțiilor și companiilor.



# ELBA LIGHT MANAGER

## SOLUȚIA PENTRU ILUMINATUL INTELIGENT ÎN ORAȘUL TĂU

Piața orașelor SMART este în creștere în România. Orașele inteligente reprezintă un nou tip de oraș – unul mai ecologic, mai puțin costisitor, care aduce mai multe oportunități pentru mediul de afaceri și cetățeni, garantând o interacțiune mai ușoară și prietenoasă a oamenilor cu orașul, cu autoritățile și cu ceilalți. Un rol important în dezvoltarea unui Smart City îl are iluminatul public inteligent.

Pentru proiectul de iluminat SMART, ELBA a dezvoltat o aplicație dedicată telegestiunii iluminatului public care poate monitoriza, gestiona rețele de iluminat public și poate fi aplicată sistemelor de iluminat stradal, pietonal și arhitectural.

Principalele beneficii ale ELM sunt:

### 1. Economii semnificative prin reducerea consumului de energie

ELBA Light Management (ELM) este o soluție de iluminat public inteligent care are ca scop eficiența energetică – prin implementarea acesteia se pot face economii de până la 35%. Mai mult, folosirea ELM împreună cu produsele ELBA din gama LED va însemna o factură de energie electrică cu până la 75% mai mică.

Cu ajutorul ELM, autoritățile pot controla de la distanță pornirea/oprirea și reglarea fluxului luminos, în funcție de orele de răsărit și apus - reducând implicit consumul de energie electrică.

### 2. Reducerea costurilor de mentenanță și operare

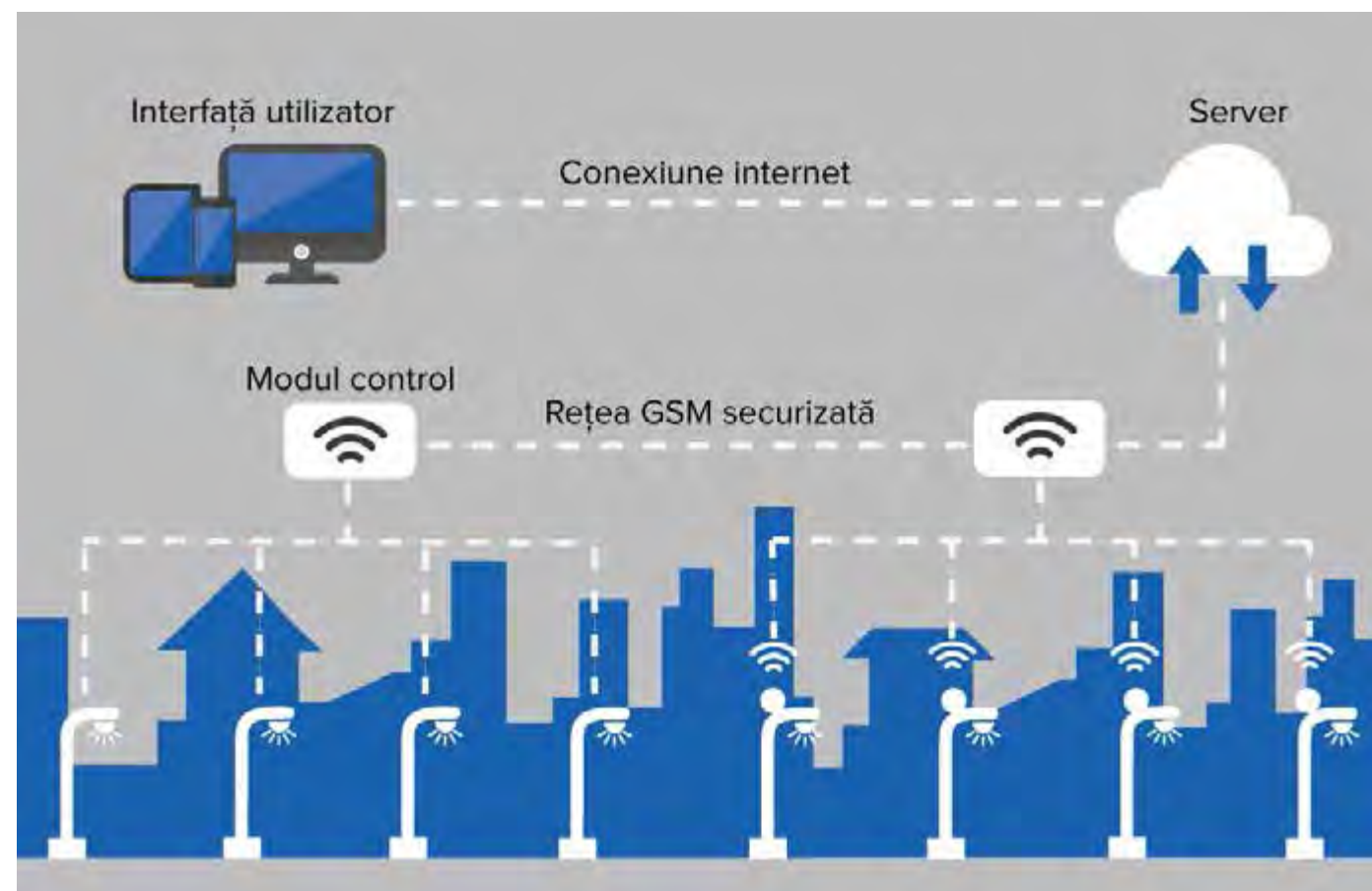
ELM asigură detectarea automată și imediată a incidentelor din rețea, ceea ce permite utilizatorilor să știe unde s-a produs o întrerupere, astfel încât echipajele de întreținere să poată fi trimise în mod eficient și să se asigure o rezolvare rapidă.

În plus, ELM oferă transparență prin monitorizarea consumului de energie și a costurilor – software-ul ELBA monitorizează constant parametri electrici ai rețelei (consum, putere, tensiune etc.), dar și durată de viață pentru fiecare corp de iluminat. Datele colectate sunt utilizate pentru a optimiza planificarea întreținerii sistemului, îmbunătățind siguranța pe drumurile publice. Aceste date pot fi folosite și pentru a obține informații despre infrastructura de iluminat a orașului, putând ajuta autoritățile publice să economisească bani și să elaboreze un buget clar al cheltuielilor pentru iluminat.

### 3. Asigură reducerii emisiilor de CO2 și protejarea mediului înconjurător

Prin implementarea ELM împreună cu produsele ELBA din gama LED, autoritățile vor oferi un iluminat de calitate cetățenilor, reducând în același timp emisiile de CO2 prin reducerea consumului de energie electrică și, implicit, costurile cu energia electrică, ceea ce le va permite să reinvestească economiile în alte proiecte de dezvoltare a localității.

Iată cum funcționează ELM:



În rezumat, ELM are următoarele funcții:



Comandă la distanță,  
pornirea și oprirea iluminatului



Mod automat de operare,  
repetitiv, în funcție de orele de  
răsărit și apus



Monitorizarea parametrilor  
electrici ai rețelei



Vizualizarea în timp real  
a stării rețelei



Identificarea defecțiunilor  
în timp real



Intervenții la avarii  
în timp util

până la **5** ani  
**GARANȚIE**

ELBA oferă o garanție de până la 5 ani pentru produsele sale împotriva defectelor de fabricație.

Toate sursele de alimentare, cabluri și accesorii utilizate pentru instalarea produsului trebuie să fie originale sau aprobate de companie. Corpurile de iluminat sunt concepute având în vedere conformitățile cu Directivele Europene:

- Directiva de Joasă Tensiune;
- Directiva de Compatibilitate Electromagnetică;
- Directiva RoHS;
- Directiva DEEE.

**Peste 90% din circuitele cu LED pentru iluminatul de exterior sunt fabricate inhouse.**

**Produsele ELBA au în componența lor LED-uri de înaltă calitate, produse de lideri mondiali.**

Pentru mai multe informații, vizitați site-ul nostru  
[www.elba.ro](http://www.elba.ro)



Corpurile de iluminat ELBA sunt concepute prin utilizarea surselor de lumină economice tip LED moderne și nepoluante sau cu grad de poluare redus, eficiente prin raportul performanță-consum.

**Începând din 2021, ELBA va produce exclusiv corpuri de iluminat ecologice, utilizând Tehnologie LED.**

## CUPRINS GENERAL

ILUMINAT STRADAL	10-11
Familia de corpuri de iluminat CRIOTEK	12-13
Criotek 01 .....	14
Criotek 02 .....	18
Criotek 03 .....	22
Familia de corpuri de iluminat MATRIX	26-27
Matrix 2.5 .....	28
Matrix 03 .....	32
Familia de corpuri de iluminat BUTTERFLY	36-37
Butterfly 01 .....	38
Butterfly 02 .....	42
Corpul de iluminat MARKANT	46
Markant .....	46
Familia de corpuri de iluminat APOLLO	50-51
Apollo 01 .....	52
Apollo 02 .....	56
Apollo 03 .....	60
ILUMINAT PIETONAL	64-65
Familia de corpuri de iluminat AVIS	66-67
Avis 02 .....	68
Avis 02M .....	72
Familia de corpuri de iluminat FIREFLY	76-77
Firefly 01 .....	78
Firefly 02 .....	82
Firefly 03 .....	86
Familia de corpuri de iluminat VISTA	90-91
Vista .....	92
ILUMINAT ARHITECTURAL	96-97
Familia de corpuri de iluminat RONDO	98-99
Rondo 01 .....	100
Rondo 03 .....	104
Familia de corpuri de iluminat IMPACT	108-109
Impact 01 .....	110
Impact 03 .....	114
Impact 04 .....	118
Familia de corpuri de iluminat LUXOR	122-123
Luxor 02 .....	124
Familia de corpuri de iluminat WALLWASHER	128-129
Wall Washer .....	130
Corpul de iluminat DELFI	138
Delfi .....	138
Familia de corpuri de iluminat FIX LIGHT	142-143
Fix Light 01 .....	144
Fix Light 02 .....	148
ALTE APLICATII	152-153
Aria 01 .....	154
Aria 02 .....	158
PowerFlex .....	162
Luxor Plus .....	166
Fix Light 03 .....	170

## CUPRINS ILUSTRAT

## ILUMINAT STRADAL

Criotek 01	Criotek 02	Criotek 03	Matrix 2.5	Matrix 03	
					
14	18	22	28	32	
Butterfly 01	Butterfly 02	Markant	Apollo 01	Apollo 02	Apollo 03
					
38	42	46	52	56	60
			<b>NEW</b>	<b>NEW</b>	<b>NEW</b>

## ILUMINAT PIETONAL

Avis 02	Avis 02M	Firefly 01	Firefly 02	Firefly 03	Vista
					
68	72	78	82	86	92
			<b>NOU</b>	<b>NOU</b>	<b>NOU</b>

## ILUMINAT ARHITECTURAL

Rondo 01	Rondo 03	Impact 01	Impact 03	Impact 04
				
100	104	110	114	118
Luxor 02	WallWasher	Delfi	Fix Light 01	Fix Light 02
				
124	130	138	144	148
			<b>NOU</b>	<b>NOU</b>

## ALTE APLICATII

Aria 01	Aria 02	PowerFlex 01	Luxor Plus	Fix Light 03
				
154	158	162	166	170
				<b>NOU</b>

# ILUMINAT STRADAL





# CRIOTEK

Familie de corpuri de iluminat stradal și rezidențial

Gama CRIOTEK LED combină un design distinct cu un iluminat de înaltă calitate, fiind perfect integrabilă în peisajul urban modern.

Eficiențe din punct de vedere energetic, corpurile CRIOTEK au un impact pozitiv asupra mediului. Sistemul optic performant, cu o distribuție uniformă permite înlocuirea soluțiilor HID fără a compromite distanțele, înălțimea de montare sau calitatea luminii.

## DOMENIU DE UTILIZARE:

Iluminatul stradal pentru drumuri principale, locale, secundare, cu clasele de iluminare ME2, ME3, ME4, ME5, ME6, S1+S6, conform SR EN 13201.

Iluminatul rezidențial pentru alei, trotuare, parcuri, treceri de pietoni. Parcări, gări, autogări, spații publice largi etc.



CRIOTEK 01

## Performanță. Inovație. Eficiență

O gamă de corpuri de iluminat moderne, destinate iluminatului stradal, cu surse de lumină de ultimă generație, cu durată de viață prelungită, fiind echipate cu module LED de înaltă performanță.



CRIOTEK 02



CRIOTEK 03

# CRIOTEK 01

Corp de iluminat stradal și rezidențial  
CRIOTEK-01 LED HP



Montaj  
pe stâlpi



Produs  
ecologic



Tehnologie  
LED



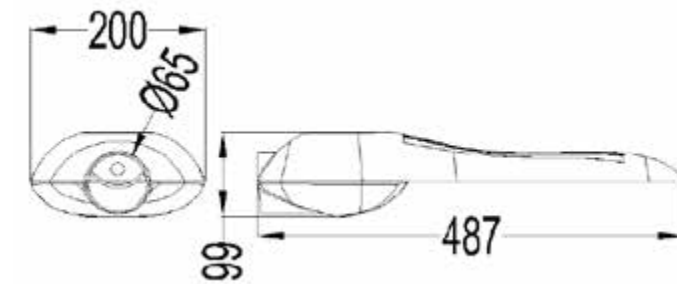
Driver  
electronic



1-10V  
Dimming



Emisie  
unidirecțională





CARACTERISTICI TEHNICE:	
Tensiune/frecvență de alimentare:	230V/50Hz
Putere activă:	26,2W 30,7W
Grad de protecție:	IP 66
Rezistența la impact mecanic:	IK10
Domeniu de temperatură ambientală:	-30°C ÷ +45°C
Umiditate relativă:	Până la 80% la temperatura de + 20°C

DESCRIERE ȘI PERFORMANȚE:	
Materiale:	Carcasă din aluminiu turnat sub presiune vopsită în câmp electrostatic. Sistemul optic este realizat din policarbonat.
Dotare:	Sistemul optic este conceput să satisfacă cerințele standardului EN 13201 referitor la iluminatul stradal. Este echipat cu LEDuri de putere și lentile dedicate iluminatului stradal.
Aparataj (driver electronic):	Inclus în produs și executat în conformitate cu normativele specifice
Reglaj de flux (dimming / DIM):	Driver cu reglaj de flux (dimming) analogic 0- 10V
Culoare:	Gri

SURSE DE LUMINĂ:	
	LED-uri de putere, cu sistem optic specializat pentru iluminat stradal și rezidențial, cu temperatura de culoare alb-neutru 4000K, CRI $\geq$ 70, cu o durată lungă de viață - L80B10>163.000 ore, la Tsp 85° și temperatura ambientală ta=25°C.

CONFORMITATE CU DIRECTIVELE EUROPENE:	
	Directiva de Joasă Tensiune Directiva de Compatibilitate Electromagnetică Directiva RoHS, Directiva DEEE



Tip produs	Cod produs	Putere corp de iluminat [W]	Factor Putere [cos φ]	Flux total net inițial [lm]	Eficiență luminoasă globală netă [lm/W]
CRIOTEK-01 HP 16LED 4048LM 4K DIM	35617282	26,2	$\geq$ 0,97	4048	155
CRIOTEK-01 HP 16LED 4650LM 4K DIM	35617283	30,7	$\geq$ 0,98	4650	151

DIM = cu driver cu posibilitate reglaj de flux 0-10V

**MONTAJ:**

- Sistemul de montare permite montarea pe stâlp prin intermediul unei console ( țevă ø60-65mm, sau cu bride pe țevă 48-60mm).
- Suprafața expusă la vânt: max.=0,048 m<sup>2</sup>;
- Înălțime de montare recomandată: 5-6m.

**ECHIPARE LA CERERE:**

- LED-uri cu temperatura de culoare alb-rece 5700K CRI $\geq$ 70.
- Driver cu reglaj de flux (dimming) protocol DALI.
- Ștuț de aluminiu cu indexare 0÷90° pentru fixare pe consolă sau vârf de stâlp (M000024008) .
- Cu bride pentru țevă ø48-60mm.
- Cu conector cu grad de protecție – alimentare 230V – alimentare modul LED.

**POATE ÎNLOCUI SAU ESTE ECHIVALENT CU:**

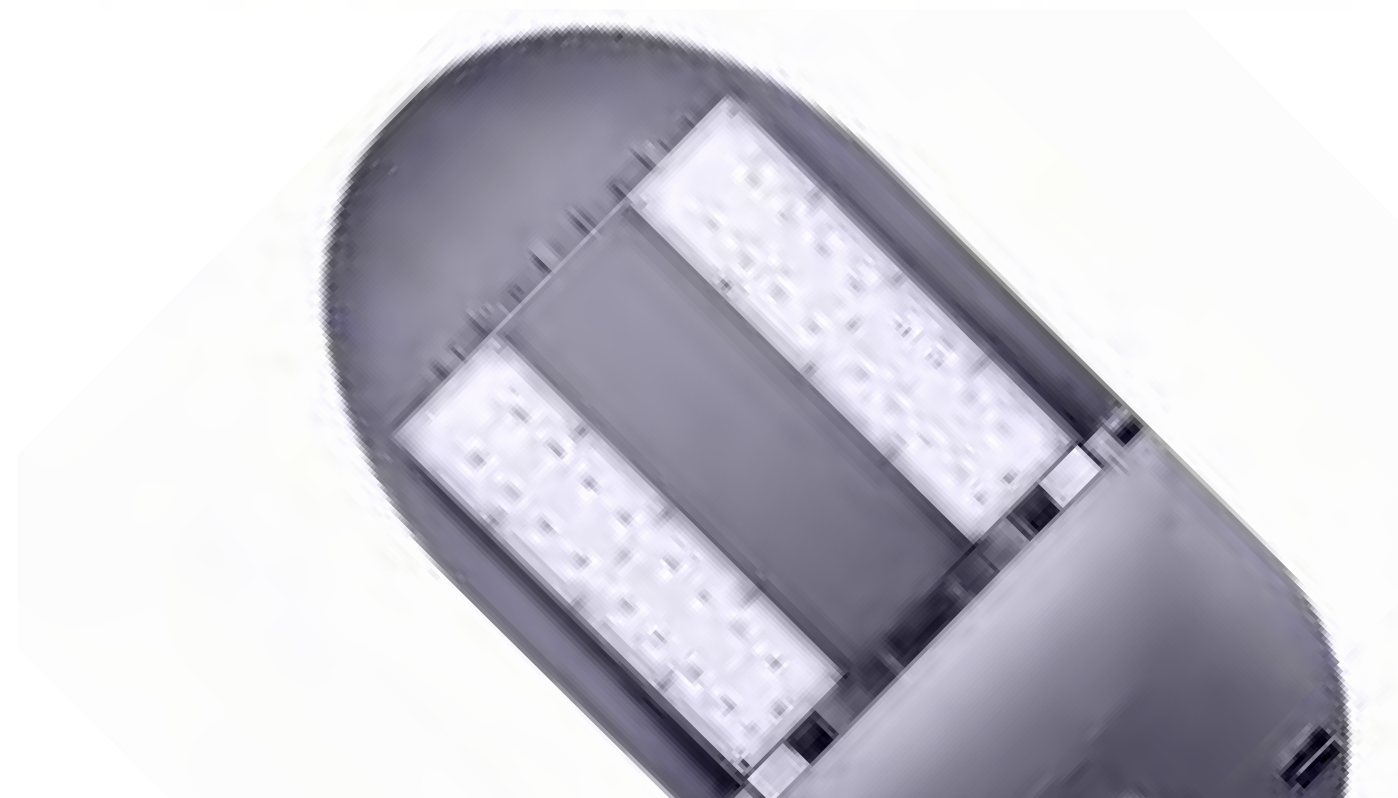
- Lămpile cu vapori de mercur HME 80W,;
- Lămpile cu vapori de sodiu HST 50W.

**CORESPUNDE STANDARDELOR:**

- SR EN 60598-1
- SR EN 60598-2-3

# CRIOTEK 02

Corp de iluminat stradal și rezidențial  
CRIOTEK-02 LED HP



Montaj pe stâlpi



Produs ecologic



Tehnologie LED



Driver electronic



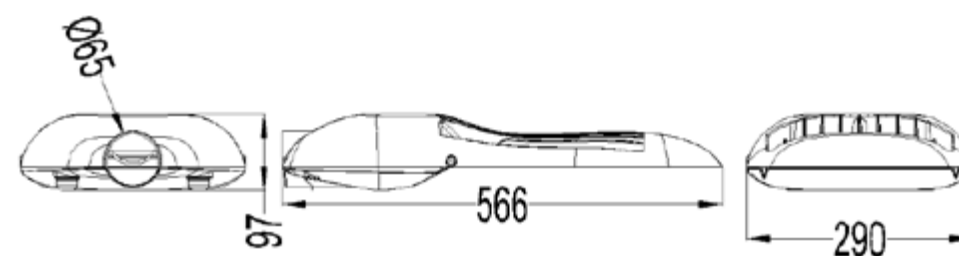
1-10V Dimming



Control DALI



Emisie unidirecțională





CARACTERISTICI TEHNICE:	
Tensiune/frecvență de alimentare:	230V/50Hz
Putere activă:	41W 50W 52,3W 71,6W 75W
Grad de protecție:	IP 66
Rezistența la impact mecanic:	IK10
Domeniu de temperatură ambientală:	-30°C ÷ +45°C
Umiditate relativă:	Până la 80% la temperatura de + 20°C

#### DESCRIERE ȘI PERFORMANȚE:

**Materiale:** Carcasă din aluminiu turnat sub presiune vopsită în câmp electrostatic. Sistemul optic este realizat din policarbonat.

**Dotare:** Sistemul optic este conceput să satisfacă cerințele standardului EN 13201 referitor la iluminatul stradal. Este echipat cu LED-uri de putere și lentile dedicate iluminatului stradal.

**Aparataj (driver electronic):** Inclus în produs și executat în conformitate cu normativele specifice

**Reglaj de flux (dimming / DIM):** La variantele DIM: Driver cu reglaj de flux (dimming) analogic 0-10V.  
La variantele DA: Driver cu reglaj de flux (dimming) protocol DALI.

**Culoare:** Gri

#### SURSE DE LUMINĂ:

LED-uri de putere, cu sistem optic specializat pentru iluminat stradal și rezidențial, cu temperatura de culoare alb-neutru 4000K, CRI $\geq$ 70, cu o durată lungă de viață - L80B10>163.000 ore, la T<sub>sp</sub> 85° și temperatura ambientală ta=25°C.

#### CONFORMITATE CU DIRECTIVELE EUROPENE:

Directiva de Joasă Tensiune  
Directiva de Compatibilitate Electromagnetică  
Directiva RoHS, Directiva DEEE



Tip produs	Cod produs	Putere corp de iluminat [W]	Factor Putere [cos φ]	Flux total net inițial [lm]	Eficiență luminoasă globală netă [lm/W]
CRIOTEK-02 HP 32LED 6232LM 4K DIM	35617284	41	$\geq$ 0,96	6232	152
CRIOTEK-02 HP 32LED 8000LM 4K DIM	35617285	52,3	$\geq$ 0,95	8000	153
CRIOTEK-02 HP 32LED 10839LM 4K DIM	35617286	71,6	$\geq$ 0,98	10839	151
CRIOTEK-02 HP 32LED 10839LM 4K DA	23418251	71,6	$\geq$ 0,96	10839	151
CRIOTEK-02 HP 32LED 7800LM 4K DA	23418252	50	$\geq$ 0,95	7800	156
CRIOTEK-02 HP 32LED 11800LM 4K DA	23418253	75	$\geq$ 0,98	11800	157

DIM = cu driver cu posibilitate reglaj de flux 0-10V  
DA = cu driver dimmabil protocol DALI



#### MONTAJ:

- Sistemul de montare permite montarea pe stâlp prin intermediul unei console ( țevă  $\varnothing$ 60-65mm, sau cu bride pe țevă 48-60mm).
- Suprafața expusă la vânt: max.=0,048 m<sup>2</sup>;
- Înălțime de montare recomandată: 6-8m.



#### ECHIPARE LA CERERE:

- LED-uri cu temperatura de culoare alb-rece 5700K CRI $\geq$ 70.
- Ștuț de aluminiu cu indexare 0÷90° pentru fixare pe consolă sau vârf de stâlp (M000024008).
- Cu bride pentru țevă  $\varnothing$ 48-60mm.
- Cu conector cu grad de protecție – alimentare 230V – alimentare modul LED.



#### POATE ÎNLOCUI SAU ESTE ECHIVALENT CU:

- Lămpile cu halogenuri metalice HIT 50W, vapori de sodiu HSE 70W;
- Lămpile cu vapori de mercur HME 250W, halogenuri metalice HIT 100W, vapori de sodiu HST 100W.










#### CORESPUNDE STANDARDELOR:

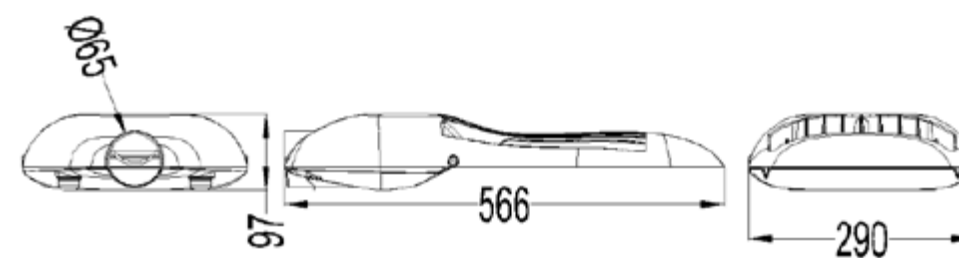
- SR EN 60598-1
- SR EN 60598-2-3

# CRIOTEK 03

Corp de iluminat stradal și rezidențial  
CRIOTEK-03 LED HP



-  Montaj pe stâlpi
-  Produs ecologic
-  Tehnologie LED
-  Driver electronic
-  1-10V Dimming
-  Control DALI
-  Emisie unidirecțională





CARACTERISTICI TEHNICE:	
Tensiune/frecvență de alimentare:	230V/50Hz
Putere activă:	80,7W 118,8W 105W 139W 142,3W
Grad de protecție:	IP 66
Rezistența la impact mecanic:	IK10
Domeniu de temperatură ambientală:	-30°C ÷ +45°C
Umiditate relativă:	Până la 80% la temperatura de + 20°C

#### DESCRIERE ȘI PERFORMANȚE:

Materiale:	Carcasă din aluminiu turnat sub presiune vopsită în câmp electrostatic. Sistemul optic este realizat din policarbonat.
Dotare:	Sistemul optic este conceput să satisfacă cerințele standardului EN 13201 referitor la iluminatul stradal. Este echipat cu LED-uri de putere și lentile dedicate iluminatului stradal.
Aparataj (driver electronic):	Inclus în produs și executat în conformitate cu normativele specifice
Reglaj de flux (dimming / DIM):	La variantele DIM: Driver cu reglaj de flux (dimming) analogic 0-10V. La variantele DA: Driver cu reglaj de flux (dimming) protocol DALI.
Culoare:	Gri

#### SURSE DE LUMINĂ:

LED-uri de putere, cu sistem optic specializat pentru iluminat stradal și rezidențial, cu temperatura de culoare alb-neutru 4000K, CRI $\geq$ 70, cu o durată lungă de viață - L80B10>163.000 ore, la Tsp 85° și temperatura ambientală ta=25°C.

#### CONFORMITATE CU DIRECTIVELE EUROPENE:

Directiva de Joasă Tensiune  
Directiva de Compatibilitate Electromagnetică  
Directiva RoHS, Directiva DEEE



Tip produs	Cod produs	Putere corp de iluminat [W]	Factor Putere [cos φ]	Flux total net inițial [lm]	Eficiență luminoasă globală netă [lm/W]
CRIOTEK-03 HP 48LED 12537LM 4K DIM	35617287	80,7	$\geq$ 0,97	12537	155
CRIOTEK-03 HP 48LED 18020LM 4K DIM	35617288	118,8	$\geq$ 0,97	18020	152
CRIOTEK-03 HP 48LED 21500LM 4K DIM	35617289	139	$\geq$ 0,97	21500	155
CRIOTEK-03 HP 48LED 16000LM 4K DA	23418254	105	$\geq$ 0,97	16000	152
CRIOTEK-03 HP 48LED 21350LM 4K DA	23418255	142,3	$\geq$ 0,97	21350	150

DIM = cu driver cu posibilitate reglaj de flux 0-10V  
DA = cu driver dimmabil protocol DALI



#### MONTAJ:

- Sistemul de montare permite montarea pe stâlp prin intermediul unei console (țeavă  $\varnothing$ 60-65mm, sau cu bride pe țeavă 48-60mm).
- Suprafața expusă la vânt: max.=0,054 m<sup>2</sup>;
- Înălțime de montare recomandată: 9-10m.



#### ECHIPARE LA CERERE:

- LED-uri cu temperatura de culoare alb-rece 5700K CRI $\geq$ 70.
- Ștuț de aluminiu cu indexare 0-90° pentru fixare pe consolă sau vârf de stâlp (M000024008).
- Cu bride pentru țeavă  $\varnothing$ 48-60mm.
- Cu conector cu grad de protecție – alimentare 230V – alimentare modul LED.



#### POATE ÎNLOCUI SAU ESTE ECHIVALENT CU:

- Lămpile cu: vapori de mercur HME 250W, halogenuri metalice HIT 250W, vapori de sodiu HST 150W, HSE 250W.



#### CORESPUNDE STANDARDELOR:

- SR EN 60598-1
- SR EN 60598-2-3

# MATRIX

Familie de corpuri de iluminat stradal și rezidențial

Familia de corpuri de iluminat MATRIX reprezintă soluția provocărilor întâmpinate de autoritățile municipale pentru asigurarea securității oamenilor, economisind în același timp energie și diminuând costurile de întreținere.

MATRIX este eficient din punct de vedere energetic și are un impact pozitiv asupra mediului. Sistemul optic performant, cu o distribuție uniformă, permite înlocuirea soluțiilor HID fără a compromite distanțele, înălțimea de montare sau calitatea luminii.

## DOMENIU DE UTILIZARE:

Iluminatul stradal pentru drumuri principale, locale, secundare, cu clasele de iluminare de la M1 până la M6, S1+S, conform SR EN 13201.

Iluminatul rezidențial pentru alei, trotuare, parcuri, treceri de pietoni, parcări, gări, autogări, spații publice largi etc.



MATRIX 2.5

Design modern. Iluminat de calitate superioară,  
Durată de viață prelungită

Echipat cu module LED de înaltă performanță, MATRIX îmbină un design distinct cu funcționalitatea unui iluminat de calitate superioară, integrându-se perfect în arhitectura urbană.



MATRIX 03









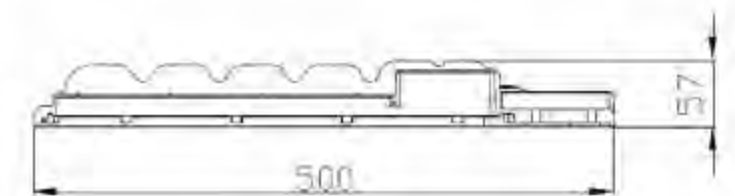
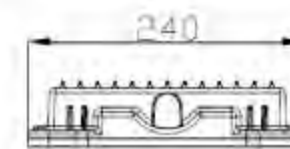


# MATRIX 2.5

Corp de iluminat stradal și rezidențial  
MATRIX-2.5 10 LED / MATRIX-2.5 15 LED



-  Montaj pe stâlpi
-  Produs ecologic
-  Tehnologie LED
-  Driver electronic
-  1-10V Dimming
-  Control DALI



CARACTERISTICI TEHNICE:	
Tensiune/frecvență de alimentare:	230V/50Hz
Putere activă:	81W 97W
Grad de protecție:	IP 66
Rezistența la impact mecanic:	IK08
Domeniu de temperatură ambientală:	-30°C ÷ +45°C
Umiditate relativă:	80% la o temperatură de +20°C.
DESCRIERE ȘI PERFORMANȚE:	
Materiale:	Carcasă din aluminiu. Dispensur transparent din sticlă securizată termic.
Dotare:	Sistemul optic conceput pentru a îndeplini cerințele standardului SR EN 13201 pentru iluminat stradal. LED-uri de putere cu sistemul de orientare a fluxului luminos specializat pentru iluminatul rutier.
Aparataj (driver electronic):	Inclus în produs și executat în conformitate cu normativele specifice.
Reglaj de flux (dimming / DIM)	Analogic 0-10V
Culoare:	Gri
SURSE DE LUMINĂ:	
LED-uri de putere cu sistemul de orientare a fluxului luminos specializat pentru iluminatul rutier, cu temperatura de culoare alb-rece 5700K, CRI≥70, sau alb-cald 3000k, CRI≥70, cu o durată lungă de viață L70B50 de minim 50.000 ore la Ta=25°C.	
CONFORMITATE CU DIRECTIVELE EUROPENE:	
Directiva de Joasă Tensiune Directiva de Compatibilitate Electromagnetică Directiva RoHS, Directiva DEEE	



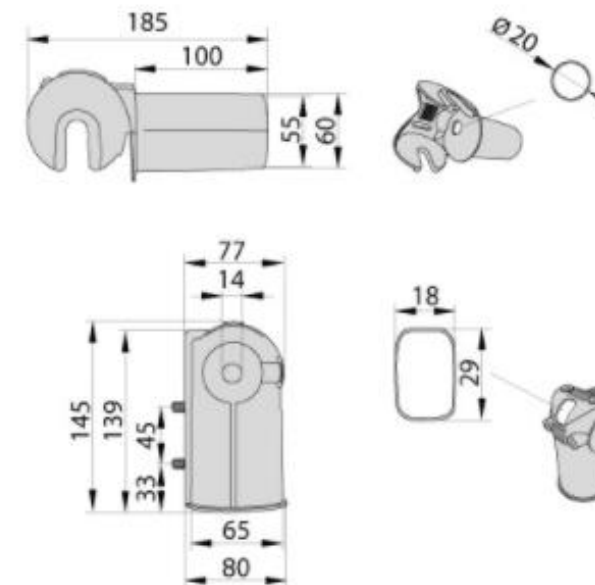
Tip produs	Cod produs	Putere corp de iluminat [W]	Factor Putere [cos φ]	Flux total net [Lm]	Eficiență luminoasă netă [lm/W]
MATRIX-2.5 10 LED/ 600 XHP50 5700K DIM	35617232	81	≥0,96	7756	96
MATRIX-2.5 15 LED/ 600 XHP50 5700K DIM	35617231	97	≥0,96	9940	102
MATRIX-2.5 10 LED/ 600 XHP50 4000K DIM	35617235	81	≥0,96	7756	96
MATRIX-2.5 15 LED/ 600 XHP50 4000K DIM	35617234	97	≥0,96	9940	102

**MONTAJ:**

- Sistemul de montare pe stâlp din capătul carcasei permite montarea în consolă, pe țevă (ø50 -ø60mm).
- Suprafața vânt frontală=0,120 m<sup>2</sup>;
- Suprafața vânt laterală=0,029 m<sup>2</sup>;
- Înălțime de montare recomandată: 7-10m.

**POATE ÎNLOCUI SAU ESTE ECHIVALENT CU:**

- MATRIX-2.5 10LED: Lămpile: cu sodiu HST 100W, cu halogenuri metalice HIT 100W.
- MATRIX-2.5 15LED: Lămpile: cu vapori de mercur HME 250W, cu sodiu HSE 150W, cu halogenuri metalice HIT 150W.

**Ștuț cu indexare – M000024008****ECHIPARE LA CERERE:**

- Posibilitate de echipare cu DALI;
- Produsul poate fi echipat cu dispersor din policarbonat transparent rezistent la vandalism IK10;
- Ștuț de aluminiu cu indexare pentru fixare pe consolă sau vârf de stâlp (accesoriu).

**CORESPUNDE STANDARDELOR:**

- SR EN 60598-1
- SR EN 60598-2-3

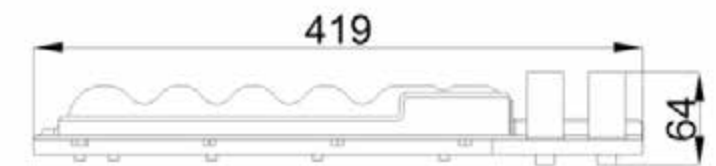
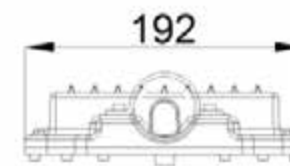


# MATRIX 03

Corp de iluminat stradal și rezidențial  
MATRIX-03 1x4LED XHP  
MATRIX-03 24LED G2/ MATRIX-03 48LED G2  
MATRIX-03 2x4LED XHP



-  Montaj pe stâlpi
-  Produs ecologic
-  Tehnologie LED
-  Driver electronic
-  Emisie unidirecțională



CARACTERISTICI TEHNICE:	
Tensiune/frecvență de alimentare:	230V/50Hz
Putere activă:	24W 38W 55W
Grad de protecție:	IP 66
Rezistența la impact mecanic:	IK08
Domeniu de temperatură ambientală:	-30°C ÷ +40°C / -20°C ÷ +35°C (variantele G2)
Umiditate relativă:	80% la o temperatură de +20°C.
DESCRIERE ȘI PERFORMANȚE:	
Materiale:	Carcasă din aluminiu vopsită. Dispensur transparent din sticlă securizată termic.
Dotare:	Sistemul optic conceput pentru a îndeplini cerințele standardului SR EN 13201 pentru iluminat stradal. LED-uri de putere cu sistemul de orientare a fluxului luminos specializat pentru iluminatul stradal și rezidențial.
Protecție la supraîncălzire:	Curentul de ieșire către LED-uri va fi redus sau va funcționa în mod pulsant dacă temperatura de funcționare a driverului a fost depășită.
Aparataj (driver electronic):	Inclus în produs și executat în conformitate cu normativele specifice.
Comportament la scurt-circuit:	În caz de scurt-circuit pe modulul LED, driverul se va opri. După eliminarea cauzei de scurt-circuit driverul va porni și va funcționa la parametrii normali.
Culoare:	Gri

## SURSE DE LUMINĂ:

LED-uri de putere, cu sistem optic specializat pentru iluminat stradal și rezidențial, cu temperatura de culoare alb-rece 5700K, CRI ≥70, culoare alb-neutru 4000K, CRI ≥70, cu o durată lungă de viață, la Ta=25°C:

B10			B50		
L70	L80	L90	L70	L80	L90
>181.000 ore	>144.190 ore	>70.380 ore	181.000 ore	>145.270 ore	>70.950 ore

## CONFORMITATE CU DIRECTIVELE EUROPENE:

Directiva de Joasă Tensiune  
Directiva de Compatibilitate Electromagnetică  
Directiva RoHS, Directiva DEEE



Tip produs	Cod produs	Putere corp de iluminat [W]	Factor Putere [cos φ]	Flux total net [Lm]	Eficiență luminoasă netă [lm/W]
MATRIX-03 1x4 LED/ 700 XHP 5700K	35617223	38	≥0,95	3626	95
MATRIX-03 2x4 LED/ 900 XHP 4000K	35617154	47	≥0,95	4751	101
MATRIX-03 2x4 LED/ 1050 XHP 4000K	35617224	55	≥0,95	5500	100
MATRIX-03 2x4 LED/ 900 XHP 5700K	35617220	47	≥0,95	5117	109
MATRIX-03 24 LED G2 4000K	35617279	24	≥0,95	2841	118,4
MATRIX-03 48 LED G2 4000K	35617280	38	≥0,95	4256	112



## MONTAJ:

- Sistemul de montare pe stâlp din capătul carcasei permite montarea în consolă, pe țeavă (ø35 – ø40mm).
- Înălțime de montare recomandată: 5-7m.
- Pentru prindere pe consolă ø48mm se vor monta pe produs șuruburile livrate ca accesoriu în cutia produsului.
- Adaptor ø40-60mm pentru fixare pe consolă M000014648.
- La cerere clientului, produsul poate fi montat pe consolă sau pe vârf stâlp ø42-ø60mm cu ajutorul ștuțului cu indexare, cu unghi de înclinare reglabil pe verticală 0°±90° (pas 5°/10°).



## POATE ÎNLOCUI SAU ESTE ECHIVALENT CU:

- Sistemul cu LED-uri inclus în produs înlocuiește /este echivalent cu lămpile: cu sodiu HST, HSE 50W, 70W, cu halogenuri metalice HIT 70W, cu mercur HME 125W.



## ECHIPARE LA CERERE:

- Produsul poate fi echipat cu dispensor din policarbonat transparent rezistent la vandalism IK10.
- LED-uri cu temperatura de culoare alb-cald (warm-white) 3000K, CRI≥70, culoare alb-neutru 4000K, CRI ≥70, CRI ≥80 pentru variantele G2.



## CORESPUNDE STANDARDELOR:

- SR EN 60598-1
- SR EN 60598-2-3
- SR EN 62031

## Ștuț cu indexare P03116678 (M000014015)





## BUTTERFLY

Familie de corpuri de iluminat stradal și rezidențial

BUTTERFLY este un corp de iluminat modern pentru iluminatul stradal, cu surse de lumină de ultimă generație cu durată de viață prelungită, fiind echipat cu module LED de înaltă performanță.

Nu necesită intervenții pentru înlocuirea surselor de lumină iar carcasa metalică este reciclabilă.

Montarea pe braț și variantele de dimensiuni diferite permit o amplasare flexibilă.

### DOMENIU DE UTILIZARE:

Iluminatul stradal pentru drumuri locale, secundare, cu clasele de iluminare M4, ME5, ME6, S1-S6, conform SR EN 13201.

Iluminatul rezidențial pentru alei, curți, trotuare, parcuri, treceri de pietoni, parcuri, zone garaje etc.



BUTTERFLY 01

## Design distinct. Lumină de înaltă calitate

Corpurile de iluminat BUTTERFLY combină un design distinct cu iluminare de înaltă calitate și se încadrează perfect în arhitectura urbană.



BUTTERFLY 02

# BUTTERFLY 01

Corp de iluminat stradal și rezidențial  
BUTTERFLY-01 18LED



Montaj  
pe stâlpi



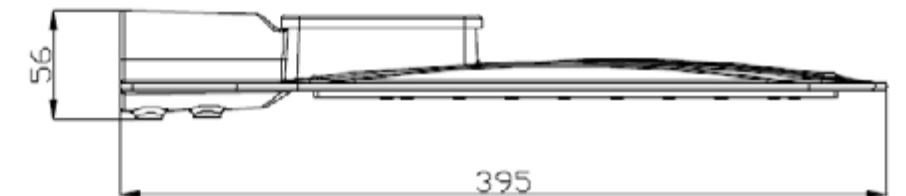
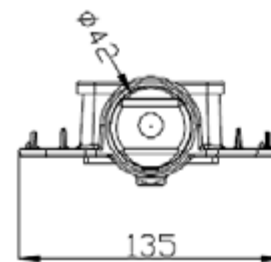
Produs  
ecologic



Tehnologie  
LED



Driver  
electronic



## BUTTERFLY 01 | Stradal | Fișa Tehnică

CARACTERISTICI TEHNICE:	
Tensiune/frecvență de alimentare:	230V/50Hz
Putere activă:	41W 52,3W 71,6W
Grad de protecție:	IP 66
Rezistența la impact mecanic:	IK09
Domeniu de temperatură ambientală:	-20°C ÷ +35°C
Umiditate relativă:	Până la 80% la temperatura de + 20°C

DESCRIERE ȘI PERFORMANȚE:	
Materiale:	Carcasă din aluminiu (vopsită). Sistemul optic este făcut din policarbonat.
Dotare:	Sistemul optic conceput pentru a îndeplini cerințele standardului SR EN 13201 pentru iluminat stradal, cuprinde LED-uri de putere cu sistemul de orientare a fluxului luminos specializat pentru iluminatul rutier.
Protecție la supraîncălzire:	Dacă temperatura de funcționare a driverului a fost depășită produsul se va opri până la revenirea la temperatura normală.
Aparataj (driver electronic):	Inclus în produs și executat în conformitate cu normativele specifice.
Diferite protecții:	<ul style="list-style-type: none"> <li>În caz de scurt-circuit pe modulul LED, driverul se va opri. După eliminarea cauzei de scurt-circuit driverul va porni și va funcționa la parametrii normali.</li> <li>Protecție la temperatură ridicată (Over-temperature Protection): dacă temperatura de funcționare a driverului a fost depășită produsul se va opri până la revenirea la temperatura normală</li> <li>Protecție contra descărcărilor atmosferice: surge protection 10kV LNG</li> <li>Protecție la supraîncărcare (Overload Protection)</li> <li>Protecție la sub-tensiune (Under Voltage Protection)</li> </ul>
Culoare:	Gri

## SURSE DE LUMINĂ:

LED-uri de medie putere, cu sistem optic specializat pentru iluminat stradal și rezidențial, cu temperatura de culoare alb-neutru (neutral-white) 4000K CRI≥70 sau CRI≥80 cu o durată lungă de viață, la Ta=25°C.

B10			B50		
L70	L80	L90	L70	L80	L90
121.000 ore	>75.000 ore	>35.000 ore	>140.000 ore	>87.000 ore	>40.000 ore

## CONFORMITATE CU DIRECTIVELE EUROPENE:

Directiva de Joasă Tensiune  
Directiva de Compatibilitate Electromagnetică  
Directiva RoHS, Directiva DEEE



## BUTTERFLY 01 | Stradal | Variante

Tip produs	Cod produs	Putere corp de iluminat [W]	Factor Putere [cos φ]	Flux total net CIL [Lm]	Eficacitate netă CIL [lm/W]
BUTTERFLY-01 18LED/350 1876LM 4000K 70CRI	35617326	14,4	≥0,9	1876	130
BUTTERFLY-01 18LED/500 2480LM 4000K 70CRI	35617334	20	≥0,9	2480	124



## MONTAJ:

- Sistemul de montare pe stâlp din capătul carcasei permite montarea în consolă, pe țevă:  $\phi 35-\phi 46$
- Suprafața vânt frontală=0,073 m<sup>2</sup>
- Suprafața vânt laterală=0,027 m<sup>2</sup>
- Înălțime de montare recomandată: 4-8m



## CORESPUNDE STANDARDELOR:

- SR EN 60598-1
- SR EN 60598-2-3



## POATE ÎNLOCUI SAU ESTE ECHIVALENT CU:

Lămpile cu mercur HME 80W, fluorescente compacte TC-L 24W



## ECHIPARE LA CERERE:

Accesorii:

- Ștuț de aluminiu cu indexare pentru fixare pe consolă sau vârf de stâlp (dimensiune consolă  $\phi 42-\phi 60$ mm).
- P03116678 (M000014015). Adaptor  $\phi 40-60$ mm pentru fixare pe consolă M000014648.

## Ștuț cu indexare P03116678 (M000014015)





# BUTTERFLY 02

Corp de iluminat stradal și rezidențial  
BUTTERFLY-02 48LED



Montaj  
pe stâlpi



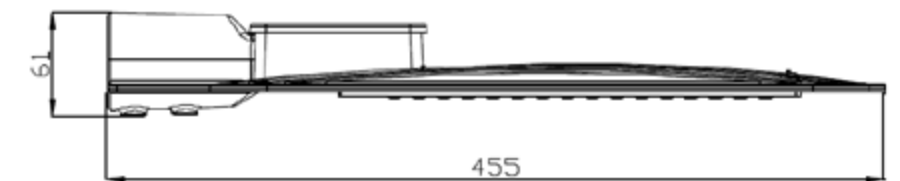
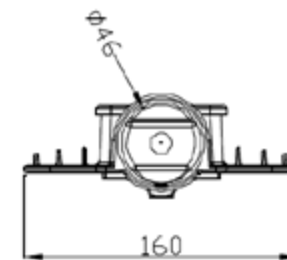
Produs  
ecologic



Tehnologie  
LED



Driver  
electronic



CARACTERISTICI TEHNICE:	
Tensiune/frecvență de alimentare:	230V/50Hz
Putere activă:	19,3W 24W
Grad de protecție:	IP 66
Rezistența la impact mecanic:	IK09
Domeniu de temperatură ambientală:	-20°C ÷ +35°C
Umiditate relativă:	Până la 80% la temperatura de + 20°C

DESCRIERE ȘI PERFORMANȚE:	
Materiale:	Carcasă din aluminiu (vopsită). Sistemul optic este făcut din policarbonat.
Dotare:	Sistemul optic conceput pentru a îndeplini cerințele standardului SR EN 13201 pentru iluminat stradal, cuprinde LED-uri de putere cu sistemul de orientare a fluxului luminos specializat pentru iluminatul rutier.

Protecție la supraîncălzire:	Dacă temperatura de funcționare a driverului a fost depășită produsul se va opri până la revenirea la temperatura normală.
------------------------------	--

Aparataj (driver electronic):	Inclus în produs și executat în conformitate cu normativele specifice.
-------------------------------	--

Diferite protecții:	<ul style="list-style-type: none"> <li>În caz de scurt-circuit pe modulul LED, driverul se va opri. După eliminarea cauzei de scurt-circuit driverul va porni și va funcționa la parametrii normali.</li> <li>Protecție la temperatură ridicată (Over-temperature Protection): dacă temperatura de funcționare a driverului a fost depășită produsul se va opri până la revenirea la temperatura normală</li> <li>Protecție contra descărcărilor atmosferice: surge protection 10kV LNG</li> <li>Protecție la supraîncărcare (Overload Protection)</li> <li>Protecție la sub-tensiune (Under Voltage Protection)</li> </ul>
---------------------	---

Culoare:	Gri
----------	-----

#### SURSE DE LUMINĂ:

LED-uri de medie putere, cu sistem optic specializat pentru iluminat stradal și rezidențial, cu temperatura de culoare alb-neutru (neutral-white) 4000K CRI≥70 sau CRI≥80 cu o durată lungă de viață, la Ta=25°C.

B10			B50		
L70	L80	L90	L70	L80	L90
121.000 ore	>75.000 ore	>35.000 ore	>140.000 ore	>87.000 ore	>40.000 ore

#### CONFORMITATE CU DIRECTIVELE EUROPENE:

Directiva de Joasă Tensiune  
Directiva de Compatibilitate Electromagnetică  
Directiva RoHS, Directiva DEEE



Tip produs	Cod produs	Putere corp de iluminat [W]	Factor Putere [cos φ]	Flux total net CIL [Lm]	Eficiență netă CIL [lm/W]
BUTTERFLY-02 48LED/500 2911LM	35617327	19,3	≥0,9	2911	151
BUTTERFLY-02 48LED/500 R3MA 3878LM	35617328	24	≥0,9	3615	151

#### MONTAJ:

- Sistemul de montare pe stâlp din capătul carcasei permite montarea în consolă, pe țeavă:  $\varnothing 35-\varnothing 42$
- Suprafața vânt frontală=0,053 m<sup>2</sup>
- Suprafața vânt laterală=0,022 m<sup>2</sup>
- Înălțime de montare recomandată: 4-8m



#### POATE ÎNLOCUI SAU ESTE ECHIVALENT CU:

Lămpile cu mercur HME 125W, cu sodiu HST 50W/70W HSE 50/70W, cu halogenur metalice HIT 50W, fluoescențe compacte TC-L 36W/40W



#### ECHIPARE LA CERERE:

Accesorii:

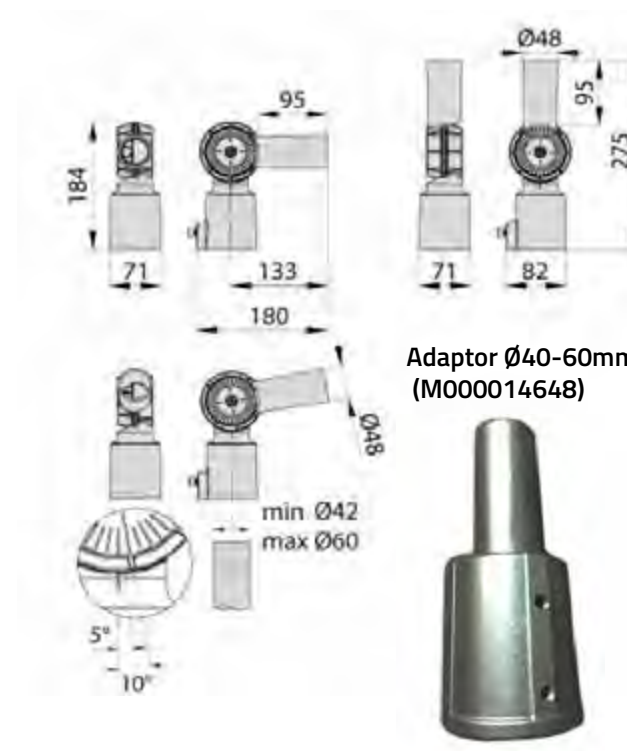
- Ștuț de aluminiu cu indexare pentru fixare pe consolă sau vârf de stâlp (dimensiune consolă  $\varnothing 42-\varnothing 60$ mm).
- P03116678 (M000014015). Adaptor  $\varnothing 40-60$ mm pentru fixare pe consolă M000014648.



#### CORESPUNDE STANDARDELOR:

- SR EN 60598-1
- SR EN 60598-2-3

#### Ștuț cu indexare P03116678 (M000014015)



# MARKANT

Corp de iluminat stradal și rezidențial

MARKANT-01 12LED XPL2 / MARKANT-01 24LED XPL2

MARKANT | Stradal | Informații generale

Produsul MARKANT este echipat cu module LED de ultimă generație, de înaltă performanță, ceea ce îl face să aibă o eficiență energetică ridicată și o distribuție a luminii foarte bună datorită sistemului inovator de lentile compacte.

Produsul e eficient energetic și are o instalare ușoară, asigurată de sistemul de prindere a corpului de iluminat care poate fi accesat cu ușurință.

## DOMENIU DE UTILIZARE:

Iluminatul stradal pentru treceri de pietoni.



Montaj  
pe stâlpi



Produs  
ecologic



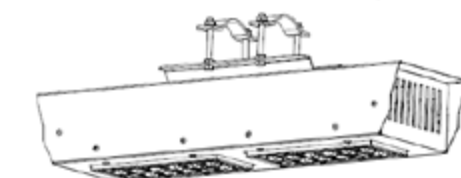
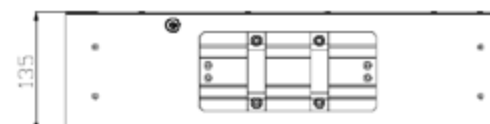
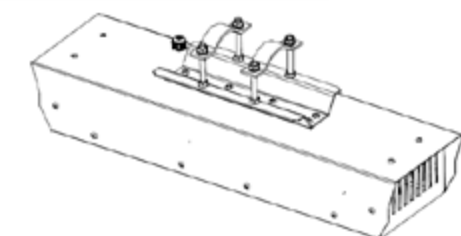
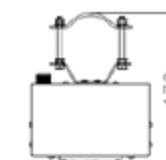
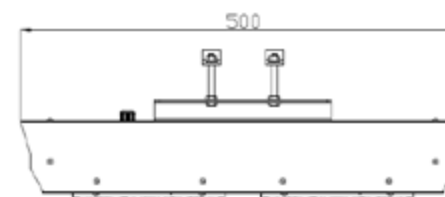
Tehnologie  
LED



Driver  
electronic



Emisie  
unidirecțională





## CARACTERISTICI TEHNICE:

Tensiune/frecvență de alimentare:	230V/50Hz
Putere activă:	41,7W 52,4W
Grad de protecție:	IP 65
Rezistența la impact mecanic:	IK08
Domeniu de temperatură ambientală:	-30°C ÷ +35°C
Umiditate relativă:	Până la 80% la temperatura de + 20°C

## DESCRIERE ȘI PERFORMANȚE:

Materiale:	Carcasă din tablă de oțel zincată, vopsită. Radiator pasiv din aluminiu. Sistemul optic este realizat din policarbonat.
Dotare:	Protecție la supratensiune 6kV LNG, 4kV LN. Sistemul optic conceput pentru a îndeplini cerințele standardului SR EN 13201 pentru iluminat stradal, cuprinde LED-uri de putere cu sistemul de orientare a fluxului luminos specializat pentru iluminatul rutier.
Aparataj (driver electronic):	Inclus în produs și executat în conformitate cu normativele specifice.
Culoare:	Gri

## SURSE DE LUMINĂ:

LED-uri de putere, cu sistem optic specializat pentru iluminat treceri de pietoni, cu temperatura de culoare alb-neutru 4000K, CRI $\geq$ 70, cu o durată lungă de viață la Ta=25°C:

B10		B50	
L80	L90	L50	L70
>81.650 ore	>33.210 ore	>280.000 ore	>115.000 ore

## CONFORMITATE CU DIRECTIVELE EUROPENE:

Directiva de Joasă Tensiune  
Directiva de Compatibilitate Electromagnetică  
Directiva RoHS, Directiva DEEE



Tip produs	Cod produs	Putere corp de iluminat [W]	Factor Putere [cos φ]	Flux total inițial net CIL [Lm]	Eficiență luminoasă netă CIL [lm/W]
MARKANT-01 12 LED/1000 XPL2 4000K	35617335	41,7	$\geq$ 0,96	3592	130
MARKANT-01 24 LED/700 XPL2 4000K	35617336	52,4	$\geq$ 0,98	1902	140



## MONTAJ:

- Montare pe stâlp. Sistemul de montare pe stâlp, aflat pe partea superioară a carcasei, permite montarea în consolă, pe țevă (ø45-60mm).
- Posibilitate de schimbare rapidă a aparatului și modulului optic fără dispozitive speciale.
- Suprafața vânt frontală=0,067 m<sup>2</sup>;
- Suprafața vânt laterală=0,085 m<sup>2</sup>;
- Înălțimea de montaj recomandată: 5-7m.



## ECHIPARE LA CERERE:

- Posibilitate de echipare cu protecție la supratensiuni de până la 10kV.
- Se livrează cu cablu de alimentare de 3m.



## POATE ÎNLOCUI SAU ESTE ECHIVALENT CU:

Lămpile cu vapori de mercur HME 125W, sodiu HST 50W, HSE 50W, halogenuri metalice HIE 70W, fluorescente compacte 2xTC-L 24W.



## CORESPUNDE STANDARDELOR:

- SR EN 60598-1
- SR EN 60598-2-3
- SR EN 13201



# APOLLO

Familie de corpuri de iluminat stradal, rezidențial și pietonal

Apollo este familie de corpuri de iluminat moderne destinate iluminatului stradal, cu surse de lumină de ultimă generație cu durată de viață prelungită, fiind echipat cu module LED de înaltă performanță.

Montarea pe braț sau în vârf de stâlp și variantele dimensionale permit o amplasare flexibilă.

## DOMENIU DE UTILIZARE:

Iluminatul stradal pentru drumuri principale, locale, secundare, cu clasele de iluminare ME2, ME3, ME4, ME5, ME6, S1+S6, conform SR EN 13201.

Iluminatul rezidențial pentru alei, trotuare, parcuri, treceri de pietoni.

Parcări, gări, autogări, spații publice largi, etc.



Eficiență. Performanță. Design funcțional

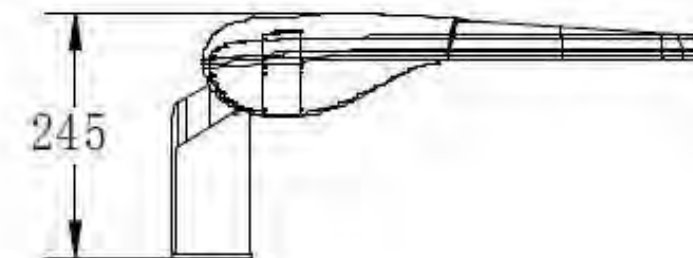
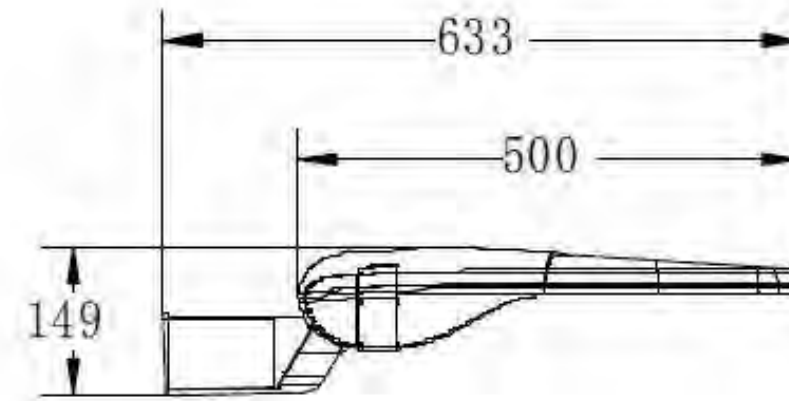
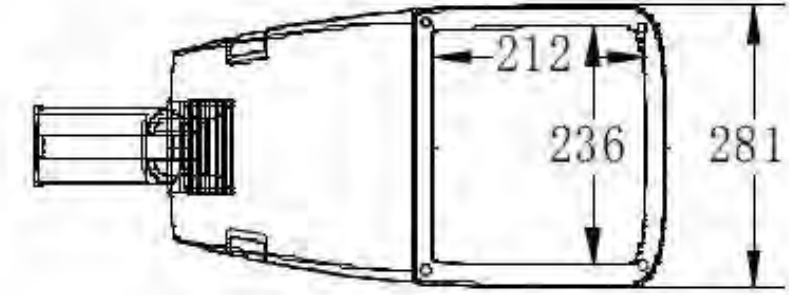
Apollo este o gamă de corpuri de iluminat moderne, care combină un design distinct cu iluminatul de calitate superioară, integrându-se perfect în arhitectura urbană.



# APOLLO 01

Corp de iluminat stradal, rezidențial și pietonal  
APOLLO-01 LED

APOLLO 01 | Stradal | Informații generale



Montaj  
pe stâlpi



Produs  
ecologic



Tehnologie  
LED



Driver  
electronic



Control  
DALI



Emisie  
unidirecțională



CARACTERISTICI TEHNICE:	
Tensiune/frecvență de alimentare:	230V/50Hz
Putere activă:	16,6W 45,2W
Grad de protecție:	IP 66
Rezistența la impact mecanic:	IK08
Domeniu de temperatură ambientală:	-40°C ÷ +50°C
Umiditate relativă:	Până la 80% la temperatura de + 20°C
DESCRIERE ȘI PERFORMANȚE:	
Materiale:	Carcasă din aluminiu turnat sub presiune, netedă, fără striaiji, vopsită în câmp electrostatic. Difuzor transparent, din sticlă plană, securizată, tratată termic, care se dezintegrează în bucăți la spargere. Sticla e fixată cu șuruburi.
Dotare:	Compartimentul optic este separat de compartimentul aparataj și ambele compartimente se pot deschide ușor, rapid, cu cleme, pentru efectuare de remedieri, pentru operații de mentenanță sau pentru înlocuire aparataje după garanție. Protecție termică, modul LED echipat cu termistor, NTC (DRIVER). Protecție c ontra descărcărilor atmosferice în interior (surge protection): L-N, 10kV. Protecție la scurt-circuit.
Aparataj (driver electronic):	Inclus în produs și executat în conformitate cu normativele specifice
Reglaj de flux (dimming / DIM):	LED Driver: - compatibil cu tipul de LED utilizat, cu reglaj de flux(dimabil), programabil, DALI; - sistem pentru menținerea fluxului luminos constant CLO (Constant Lumen Output); - permite comunicarea cu componentele de comandă ale sistemelor de control prin protocol DALI; - permite reducerea fluxului luminos cu minim 75% din valoarea fluxului nominal, în trepte de 1%; - permite menținerea constantă a fluxului luminos în timp al surselor LED prin intermediul sistemului de control.
Culoare:	Gri

## SURSE DE LUMINĂ:

LED-uri de putere CREE, cu sistem optic specializat pentru iluminat stradal și rezidențial, cu temperatura de culoare CCT alb-cald(warm-white) 3000K, CRI≥80, sau alb-neutru (neutral-white) 4000K, CRI≥80, cu o durată lungă de viață, la Ta=25°C L80B10 > 115.890 ore.

## CONFORMITATE CU DIRECTIVELE EUROPENE:

Directiva de Joasă Tensiune  
Directiva de Compatibilitate Electromagnetică  
Directiva RoHS, Directiva DEEE



Tip produs	Cod produs	Putere corp de iluminat [W]	Factor Putere [cos φ]	Flux total net inițial [lm]	Eficiență luminoasă globală netă [lm/W]
APOLLO 01 LED	la cerere	la cerere	la cerere	la cerere	la cerere
APOLLO 01 LED	la cerere	la cerere	la cerere	la cerere	la cerere



## MONTAJ:

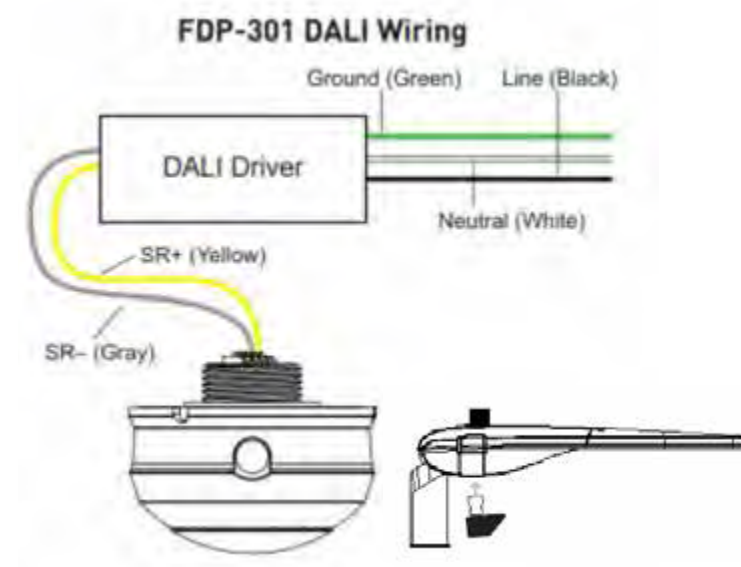
- Sistemul de montare pe stâlp:
  - cu ștuț integrat în capătul carcasei, permite montarea în consolă, pe țevă (braț) sau pe vârf de stâlp  $\varnothing 60 - 65\text{mm}$ ;
  - este reglabil cu înclinare ajustabilă, cu 4 trepte de înclinare de 5°, până la 20°: 0°, 5°, 10°, 15°, 20° atât pentru montarea în consolă cât și pentru montarea în vârf de stâlp.
- Suprafața vânt frontală=0,14 m<sup>2</sup>;
- Suprafața vânt laterală=0,052 m<sup>2</sup>.



## ECHIPARE LA CERERE:

- Cu LED-uri cu temperatura de culoare alb-rece 5700K, 5000K CRI≥70 alb-neutru 4000K, sau alb-cald 3000K, CRI≥70;
- Produsul poate fi echipat cu dispersor din policarbonat transparent (PC) rezistent la vandalism IK10;
- Alte culori RAL pentru carcasă la cererea clientului;
- Cu posibilitate de echipare cu senzor de mișcare 16mA DALI\*:
  - TVI light CitySense
  - FDP-301 DALI.

\* Senzorul poate fi adăugat ulterior la aparatul de iluminat (vezi schiță)



## POATE ÎNLOCUI SAU ESTE ECHIVALENT CU:

- Lămpile cu vapori de mercur HME 80W, HME 125W,
- Lămpile fluorescente compacte TC-L 36W 2x24W,
- Lămpile cu vapori de sodiu HST 50W, HST 70W, HST 100W,
- Lămpile cu halogenuri metalice HIT 70W.

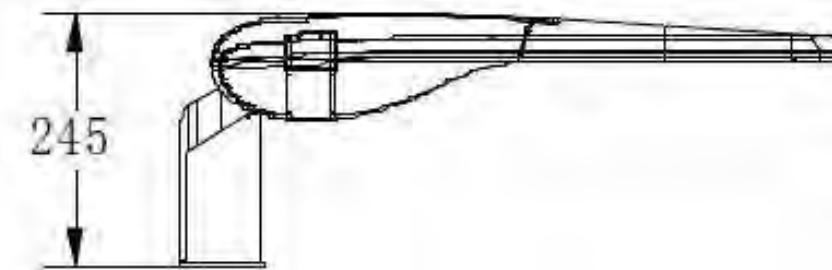
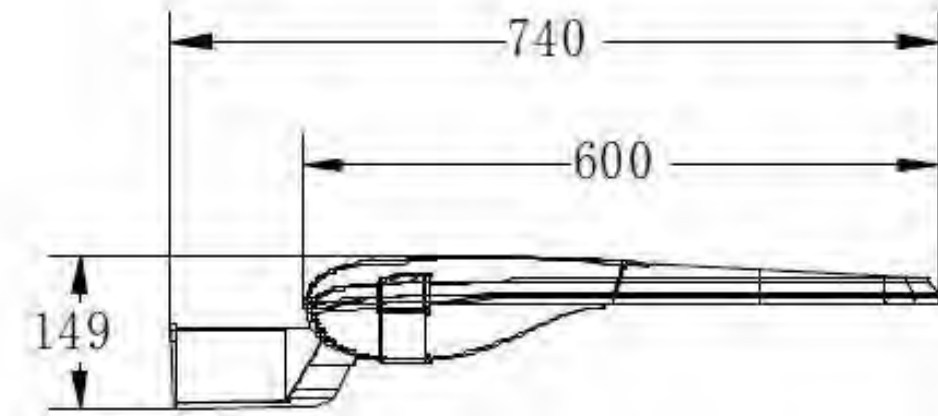
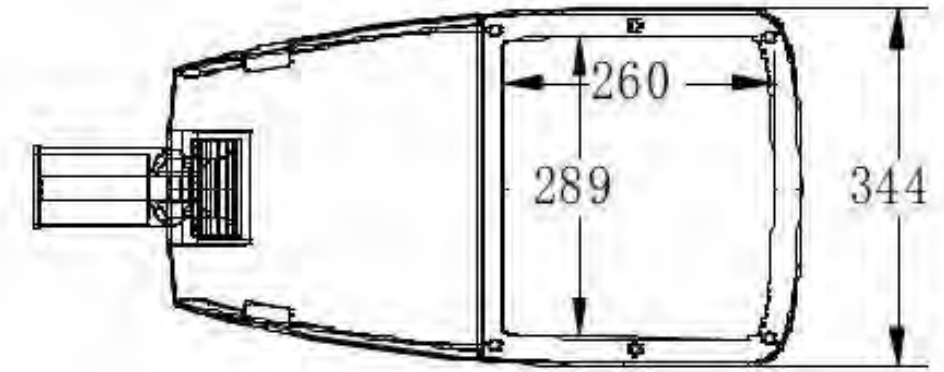


## CORESPUNDE STANDARDELOR:

- SR EN 60598-1 + A11
- SR EN 60598-2-3

# APOLLO 02

Corp de iluminat stradal, rezidențial și pietonal  
APOLLO-02 48 LED/ 64 LED



Montaj pe stâlpi



Produs ecologic



Tehnologie LED



Driver electronic



Emisie unidirecțională

CARACTERISTICI TEHNICE:	
Tensiune/frecvență de alimentare:	230V/50Hz
Putere activă:	66,8W 84W
Grad de protecție:	IP 66
Rezistența la impact mecanic:	IK08
Domeniu de temperatură ambientală:	-40°C ÷ +50°C
Umiditate relativă:	Până la 80% la temperatura de + 20°C
DESCRIERE ȘI PERFORMANȚE:	
Materiale:	Carcasă din aluminiu turnat sub presiune, netedă, fără striaii, vopsită în câmp electrostatic. Difuzor transparent, din sticlă plană, securizată, tratată termic, care se dezintegrează în bucăți la spargere. Sticla e fixată cu șuruburi.
Dotare:	Compartimentul optic este separat de compartimentul aparataj și ambele compartimente se pot deschide ușor, rapid, cu cleme, pentru efectuare de remedieri, pentru operații de mentenanță sau pentru înlocuire aparataje după garanție. Protecție termică, modul LED echipat cu termistor, NTC (DRIVER). Protecție c ontra descărcărilor atmosferice în interior (surge protection): L-N, 10kV. Protecție la scurt-circuit.
Aparataj (driver electronic):	Inclus în produs și executat în conformitate cu normativele specifice
Reglaj de flux (dimming / DIM):	LED Driver: - compatibil cu tipul de LED utilizat, cu reglaj de flux(dimabil), programabil, DALI; - sistem pentru menținerea fluxului luminos constant CLO (Constant Lumen Output); - permite comunicarea cu componentele de comandă ale sistemelor de control prin protocol DALI; - permite reducerea fluxului luminos cu minim 75% din valoarea fluxului nominal, în trepte de 1%; - permite menținerea constantă a fluxului luminos în timp al surselor LED prin intermediul sistemului de control.
Culoare:	Gri

## SURSE DE LUMINĂ:

LED-uri de putere CREE, cu sistem optic specializat pentru iluminat stradal și rezidențial, cu temperatura de culoare CCT alb-cald(warm-white) 3000K, CRI≥80, sau alb-neutru (neutral-white) 4000K, CRI≥80, cu o durată lungă de viață, la Ta=25°C L80B10 > 115.890 ore.

## CONFORMITATE CU DIRECTIVELE EUROPENE:

Directiva de Joasă Tensiune  
Directiva de Compatibilitate Electromagnetică  
Directiva RoHS, Directiva DEEE



Tip produs	Cod produs	Putere corp de iluminat [W]	Factor Putere [cos φ]	Flux total net inițial [lm]	Eficiență luminoasă globală netă [lm/W]
APOLLO 02 LED	la cerere	la cerere	la cerere	la cerere	la cerere
APOLLO 02 LED	la cerere	la cerere	la cerere	la cerere	la cerere



## MONTAJ:

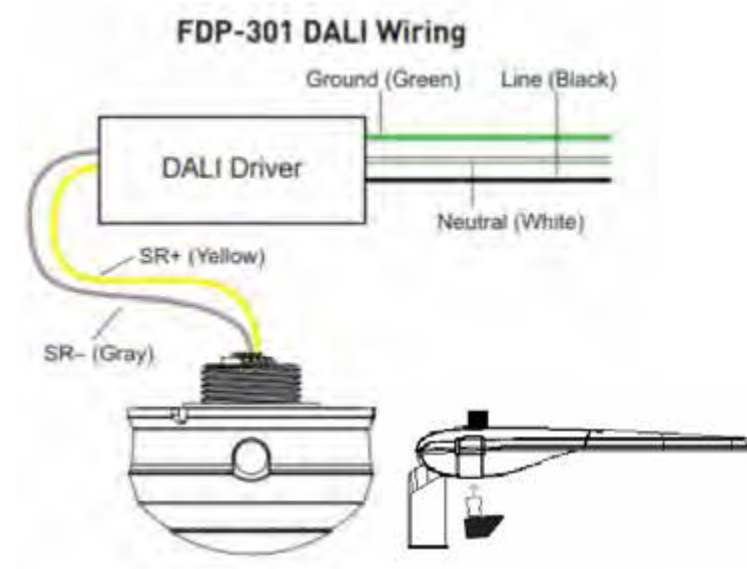
- Sistemul de montare pe stâlp:
  - cu ștuț integrat în capătul carcasei, permite montarea în consolă, pe țevă (braț) sau pe vârf de stâlp ø60 -65mm;
  - este reglabil cu înclinare ajustabilă, cu 4 trepte de înclinare de 5°, până la 20°: 0°, 5°, 10°, 15°, 20° atât pentru montarea în consolă cât și pentru montarea în vârf de stâlp.
- Suprafața vânt frontală=0,21 m<sup>2</sup>;
- Suprafața vânt laterală=0,063 m<sup>2</sup>.



## ECHIPARE LA CERERE:

- Cu LED-uri cu temperatura de culoare alb-rece 5700K, 5000K CRI≥70 alb-neutru 4000K, sau alb-cald 3000K, CRI≥70;
- Produsul poate fi echipat cu dispersor din policarbonat transparent (PC) rezistent la vandalism IK10;
- Alte culori RAL pentru carcasă la cererea clientului;
- Cu posibilitate de echipare cu senzor de mișcare 16mA DALI\*:
- TVI light CitySense
- FDP-301 DALI.

\* Senzorul poate fi adăugat ulterior la aparatul de iluminat (vezi schiță)



## POATE ÎNLOCUI SAU ESTE ECHIVALENT CU:

## 1. APOLLO-02 LED

- Lămpile cu vapori de mercur HME 250W, HME 400W;
- Lămpile cu vapori de sodiu HSE 250W, HSE 150W, HST 150W;
- Lămpile cu halogenuri metalice HIE 150W, HIT 150W.

## 2. APOLLO-02 LED P

- Lămpile cu vapori de sodiu HSE 150W, HST 150W;
- Lămpile cu halogenuri metalice HIE 150W.150W.



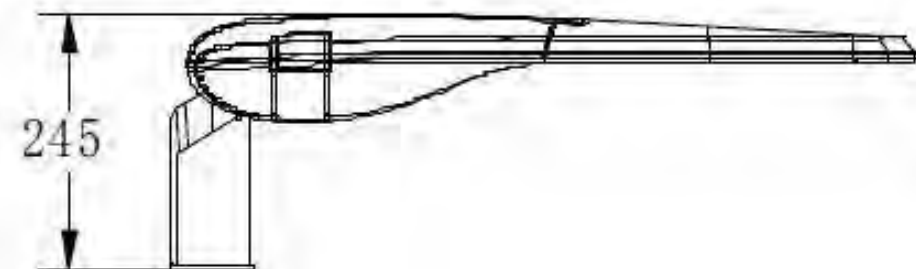
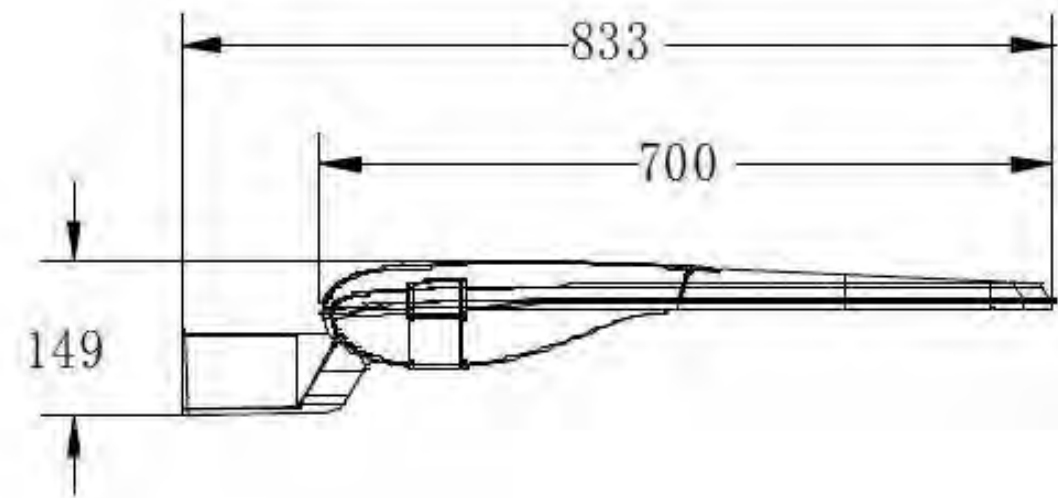
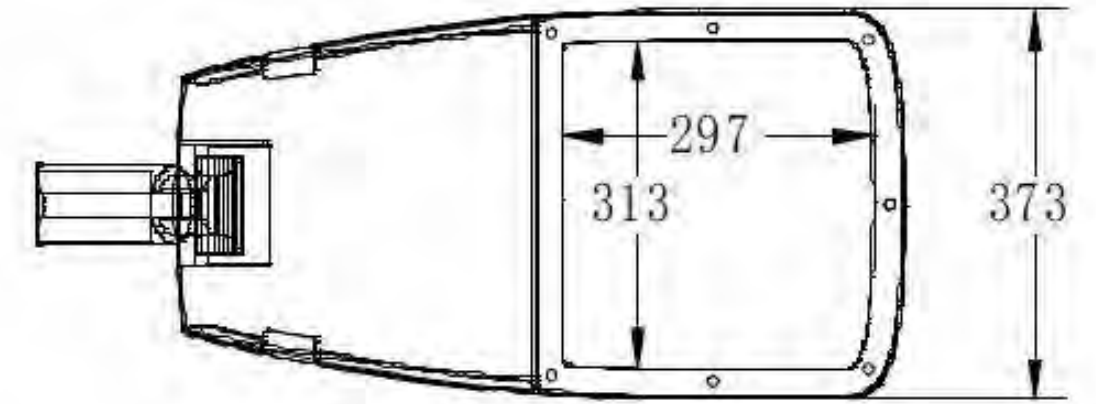
## CORESPUNDE STANDARDELOR:

- SR EN 60598-1 + A11
- SR EN 60598-2-3



# APOLLO 03

Corp de iluminat stradal, rezidențial și pietonal  
APOLLO-03 LED



Montaj  
pe stâlpi



Produs  
ecologic



Tehnologie  
LED



Driver  
electronic



Emisie  
unidirecțională

## CARACTERISTICI TEHNICE:

Tensiune/frecvență de alimentare:	230V/50Hz
Putere activă:	77,4W - 149,1W
Grad de protecție:	IP 66
Rezistența la impact mecanic:	IK08
Domeniu de temperatură ambientală:	-40°C ÷ +50°C
Umiditate relativă:	Până la 80% la temperatura de + 20°C

## DESCRIERE ȘI PERFORMANȚE:

Materiale:	Carcasă din aluminiu turnat sub presiune, netedă, fără striții, vopsită în câmp electrostatic. Difuzor transparent, din sticlă plană, securizată, tratată termic, care se dezintegrează în bucăți la spargere. Sticla e fixată cu șuruburi.
Dotare:	Compartimentul optic este separat de compartimentul aparataj și ambele compartimente se pot deschide ușor, rapid, cu cleme, pentru efectuare de remedieri, pentru operații de mentenanță sau pentru înlocuire aparataje după garanție. Protecție termică, modul LED echipat cu termistor, NTC (DRIVER). Protecție c ontra descărcărilor atmosferice în interior (surge protection): L-N, 10kV. Protecție la scurt-circuit.
Aparataj (driver electronic):	Inclus în produs și executat în conformitate cu normativele specifice
Reglaj de flux (dimming / DIM):	LED Driver: - compatibil cu tipul de LED utilizat, cu reglaj de flux(dimabil), programabil, DALI; - sistem pentru menținerea fluxului luminos constant CLO (Constant Lumen Output); - permite comunicarea cu componentele de comandă ale sistemelor de control prin protocol DALI; - permite reducerea fluxului luminos cu minim 75% din valoarea fluxului nominal, în trepte de 1%; - permite menținerea constantă a fluxului luminos în timp al surselor LED prin intermediul sistemului de control.
Culoare:	Gri

## SURSE DE LUMINĂ:

LED-uri de putere CREE, cu sistem optic specializat pentru iluminat stradal și rezidențial, cu temperatura de culoare CCT alb-cald(warm-white) 3000K , CRI≥80, sau alb-neutru (neutral-white) 4000K, CRI≥80, cu o durată lungă de viață, la Ta=25°C L80B10 > 115.890 ore.

## CONFORMITATE CU DIRECTIVELE EUROPENE:

Directiva de Joasă Tensiune  
Directiva de Compatibilitate Electromagnetică  
Directiva RoHS, Directiva DEEE



Tip produs	Cod produs	Putere corp de iluminat [W]	Factor Putere [cos φ]	Flux total net inițial [lm]	Eficiență luminoasă globală netă [lm/W]
APOLLO 03 LED	la cerere	la cerere	la cerere	la cerere	la cerere
APOLLO 03 LED	la cerere	la cerere	la cerere	la cerere	la cerere
APOLLO 03 LED	la cerere	la cerere	la cerere	la cerere	la cerere



## MONTAJ:

- Sistemul de alimentare pe stâlp la cerere
- cu ștuț integrat în capătul carcasei, permite montarea în consolă, pe țevă (braț) sau pe vârf de stâlp ø60 -65mm;
- este reglabil cu înclinare ajustabilă, cu 4 trepte de înclinare de 5°, până la 20°: 0°, 5°, 10°, 15°, 20° atât pentru montarea în consolă cât și pentru montarea în vârf de stâlp.
  - Suprafața vânt frontală=0,14 m<sup>2</sup>;
  - Suprafața vânt laterală=0,052 m<sup>2</sup>.



## CORESPUNDE STANDARDELOR:

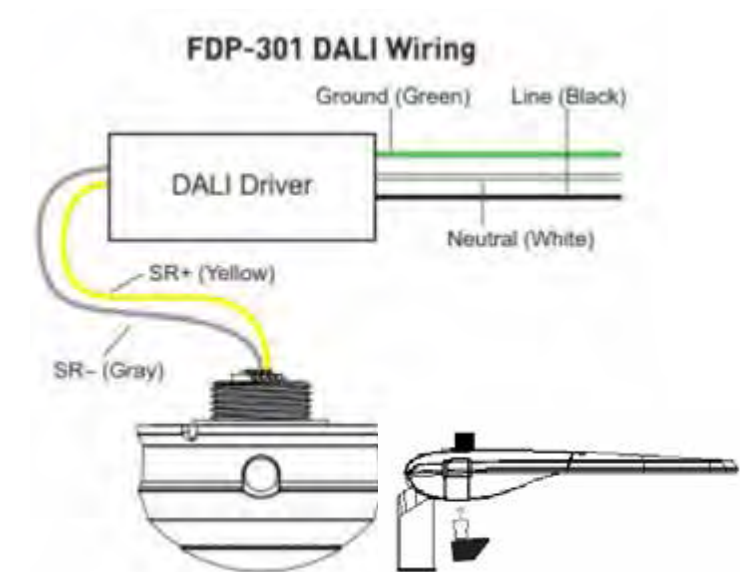
- SR EN 60598-1 + A11
- SR EN 60598-2-3



## ECHIPARE LA CERERE:

- Cu LED-uri cu temperatura de culoare alb-rece 5700K, 5000K CRI≥70 alb-neutru 4000K, sau alb-cald 3000K, CRI≥70;
- Produsul poate fi echipat cu dispersor din policarbonat transparent (PC) rezistent la vandalism IK10;
- Alte culori RAL pentru carcasă la cererea clientului;
- Cu posibilitate de echipare cu senzor de mișcare 16mA DALI\*:
  - TVI light CitySense
  - FDP-301 DALI.

\* Senzorul poate fi adăugat ulterior la aparatul de iluminat (vezi schiță)







# ILUMINAT PIETONAL



# AVIS

Familie de corpuri de iluminat pietonal și rezidențial

Familia AVIS este soluția ideală pentru iluminarea zonelor rezidențiale și pietonale, creând echilibru vizual și o ambianță relaxantă.

Este un corp de iluminat foarte eficient și oferă un iluminat ecologic excelent. Are un consum redus de energie și o durată de viață mare.

## DOMENIU DE UTILIZARE:

Iluminatul ornamental de exterior - intrări în spații comerciale, magazine, clădiri, alei, parcuri, faleze, parcări, gări, autogări etc.



AVIS 02

## Echilibru vizual. Iluminat calitativ. Optimizare

AVIS este o familie de corpuri de iluminat care poate personaliza spațiile exterioare atât la nivel estetic, cât și la nivel de eficiență a iluminatului.



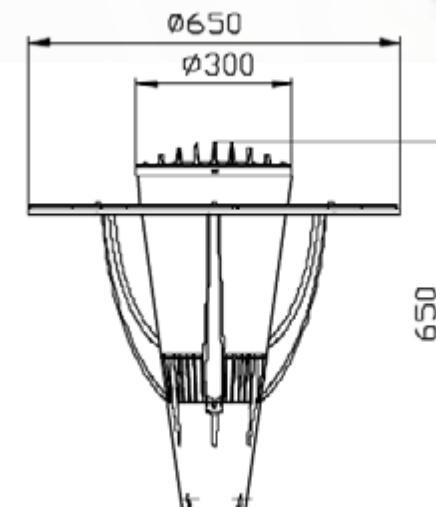
AVIS 02M

# AVIS 02

Corp de iluminat exterior ornamental

AVIS-02 10LED/66LED

AVIS-02-30LED, AVIS-02 30LED HE (High Efficiency)



Montaj  
pe stâlpi



Tehnologie  
LED



Driver  
electronic



1-10V  
Dimming



Control  
DALI

CARACTERISTICI TEHNICE:	
Tensiune/frecvență de alimentare:	230V/50Hz
Putere activă:	4,1,3W 61,4W 69,5W
Grad de protecție:	IP66
Rezistența la impact mecanic:	IK10 dispersor PC, IK06 produs.
Domeniu de temperatură ambientală:	-20°C/+35°C 30LED / -30°C/+45°C 10/66LED
Umiditate relativă:	80% la o temperatură de +20°C.
DESCRIERE ȘI PERFORMANȚE:	
Materiale:	Corp, disc și brațe din policarbonat gri rezistent la UV și radiații solare. Capac din aluminiu vopsit. Dispersor din policarbonat transparent, rezistent la UV și radiații solare. Reflector din tablă de oțel vopsit alb.
Dotare:	Produsul are un sistem de management termic, format dintr-un radiator pasiv, pentru a asigura durată lungă de viață.
Aparataj (driver electronic):	Inclus în produs și executat în conformitate cu normativele specifice. Domeniul de temperatură de funcționare -40°C/+60°C.
Reglaj de flux (dimming / DIM):	Analogic 1-10V la varianta DIM.
Culoare:	Gri

## SURSE DE LUMINĂ:

LED-uri cu temperatura de culoare alb-neutru 4000K CRI $\geq$ 80, cu o durată lungă de viață L70B50 de minim 50.000 ore la Ta=25°C, alb-rece 6500K, durată de viață L70B50 de minim 50.000 ore la Ta=25°C cu un sistem optic specializat pentru iluminatul ornamental și rezidențial.

## CONFORMITATE CU DIRECTIVELE EUROPENE:

Directiva de Joasă Tensiune  
Directiva de Compatibilitate Electromagnetică  
Directiva RoHS, Directiva DEEE



Tip produs	Cod produs	Putere corp de iluminat [W]	Factor Putere [cos φ]	Flux total net [Lm]	Eficiență luminoasă netă [lm/W]
AVIS-02 - 10LED/480 4000K DIM	34431099	61,4	$\geq$ 0,96	7284	119
AVIS-02 - 30 LED HE6500K	34431081	69,5	$\geq$ 0,96	5526	80
AVIS-02 - 30 LED6500K	34431073	41,3	$\geq$ 0,96	2982	72

\*\*DIM = cu reglaj de flux 1-10V



## MONTAJ:

- Produsul se montează prin fixare pe stâlp  $\varnothing$ 60mm ( $\varnothing$ exterior: max.60mm,  $\varnothing$ interior: min.50mm).



## POATE ÎNLOCUI SAU ESTE ECHIVALENT CU:

Poate înlocui corpurile de iluminat cu lampă fluorescentă compactă TC-TEL 80W, cu descărcare în vapori de mercur HME 125W, cu descărcare în vapori de sodiu HSE 70W, cu halogenuri metalice HIT 70W.



## ECHIPARE LA CERERE:

- Vopsit negru.



## CORESPUNDE STANDARDELOR:

- SR EN 60598-1
- SR EN 60598-2-3



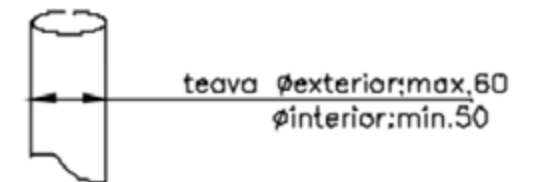
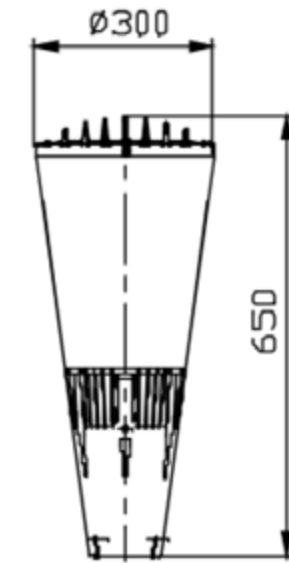
# AVIS 02M

Corp de iluminat exterior ornamental

AVIS-02M-30LED, AVIS-02M 30LED HE (High Efficiency)

AVIS-02M 8 LED 49W 4000K, AVIS-02M 8LED 49W 4000K DALI

AVIS-02M-8LED 49W 4000K NEGRU



Montaj pe stâlpi



Tehnologie LED



Driver electronic



1-10V Dimming



Control DALI

## CARACTERISTICI TEHNICE:

Tensiune/frecvență de alimentare:	230V/50Hz
Putere activă:	4,13W 49W 69,5W
Grad de protecție:	IP 66
Rezistența la impact mecanic:	IK10 dispersor PC, IK08 produs
Domeniu de temperatură ambientală:	-20°C ÷ +35°C
Umiditate relativă:	Până la 80% la temperatura de + 20°C
Nivelul perturbațiilor radioelectrice:	Nu depășește limitele admise în SR EN 55015+A1

## DESCRIERE ȘI PERFORMANȚE:

Materiale:	Corp din policarbonat gri rezistent la UV și radiații solare. Capac din aluminiu vopsit. Dispersor din policarbonat transparent, rezistent la UV și radiații solare. Reflector din tablă de oțel vopsit alb.
Dotare:	Produsul are un sistem de management termic, format dintr-un radiator pasiv, pentru a asigura durată lungă de viață.
Aparataj (driver electronic):	Inclus în produs și executat în conformitate cu normativele specifice.
Reglaj de flux (dimming / DIM):	Analogic 1-10V la varianta DIM
Culoare:	Gri, negru (cod produs 34431102)

## SURSE DE LUMINĂ:

LED-uri de putere, temperatura de culoare alb-rece(cool-white) 6500K, durată de viață L70B50 de minim 50.000 ore la Ta=25°C (ceea ce înseamnă 14 ani cu o funcționare de 10 ore/zi), cu sistem optic specializat pentru iluminat ornamental și rezidențial.

## CONFORMITATE CU DIRECTIVELE EUROPENE:

Directiva de Joasă Tensiune  
Directiva de Compatibilitate Electromagnetică  
Directiva RoHS, Directiva DEEE



Tip produs	Cod produs	Putere activă [W]	Factor Putere [cos φ]	Flux total brut inițial LED [Lm]	Eficiență luminoasă globală [lm/W]
AVIS-02M 30 LED HE 6500K	34431080	69,5	≥0,96	6455	93
AVIS-02M 30 LED 6500K	34431074	41,3	≥0,96	3420	83
AVIS-02M 8 LED 49W 4000K	34431101	49	≥0,98	6750	138
AVIS-02M 8 LED 49W 4000K DALI	34431100	49	≥0,98	6750	138
AVIS-02M 8 LED 49W 4000K NEGRU	34431102	49	≥0,98	6750	138



## MONTAJ:

- Produsul se montează prin fixare pe stâlp ø60mm (øexterior: max.60mm, øinterior: min.50m)



## POATE ÎNLOCUI SAU ESTE ECHIVALENT CU:

Corpurile de iluminat cu lampă fluorescentă compactă TC-TEL 80W, cu descărcare în vapori de mercur HME 50W, 80W, cu descărcare în vapori de sodiu HSE 70W.



## CORESPUNDE STANDARDELOR:

- SR EN 60598-1
- SR EN 60598-2-3





# FIREFLY

Iluminat exterior ornamental, rezidențial și pietonal

Familia FIREFLY încorporează tehnologia LED de ultimă generație și a fost creată pentru a oferi clienților noștri soluția potrivită în crearea unui design de iluminat distinct, datorită construcției atrăgătoare, moderne.

## DOMENIU DE UTILIZARE:

Iluminatul ornamental și rezidențial de exterior intrări în spații comerciale, magazine, clădiri, pentru alei, parcuri, faleză, parcuri, gări, autogări etc.



FIREFLY 01

Inovație. Design atractiv. Eleganță

Alegeți un corp de iluminat cu un design atractiv, fără a pierde echilibrul vizual și atmosfera creată de soluțiile anterioare.



FIREFLY 02

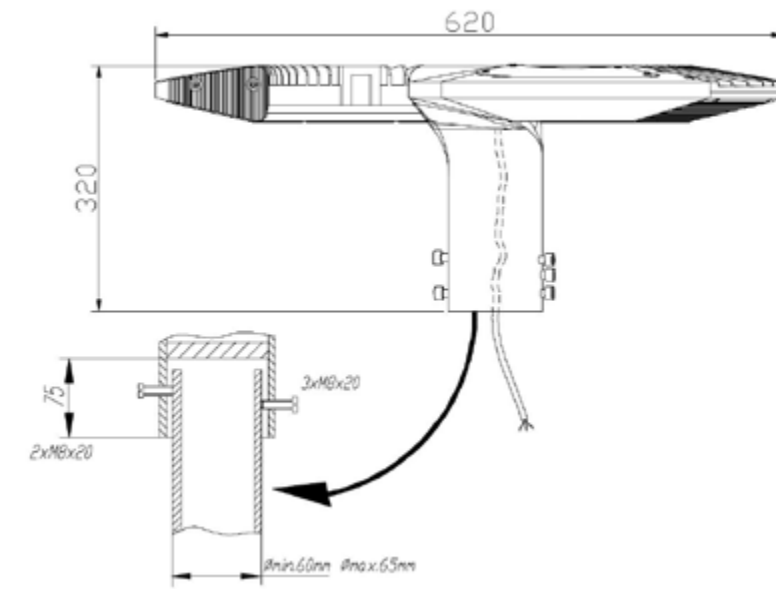


FIREFLY 03



# FIREFLY 01

Iluminat de exterior ornamental, rezidențial și pietonal  
FIREFLY-01 LED



Montaj pe stâlpi



Produs ecologic



Tehnologie LED



Driver electronic



Emisie unidirecțională

CARACTERISTICI TEHNICE:	
Tensiune/frecvență de alimentare:	230V/50Hz
Putere activă:	32W 42W 64W
Grad de protecție:	IP 65
Rezistența la impact mecanic:	IK06
Domeniu de temperatură ambientală:	-25°C ÷ +35°C
Umiditate relativă:	Până la 80% la temperatura de + 20°C.
Nivelul perturbațiilor radioelectrice:	Nu depășește limitele admise în SR EN 55015+A1.

DESCRIERE ȘI PERFORMANȚE:	
Materiale:	Corp realizat din aluminiu. Dispensator din policarbonat transparent, rezistent la UV și radiații solare.
Dotare:	Produsul are un sistem de management termic, format dintr-un radiator pasiv, pentru a asigura durata lungă de viață.
Aparataj (driver electronic):	Inclus în produs și executat în conformitate cu normativele specifice.
Culoare:	Gri

SURSE DE LUMINĂ:	
LED-uri de putere, temperatura de culoare alb-neutru (neutral-white) 4000K, CRI 70, durată de viață la Ta=25°C:	

B50		
L70	L80	L90
>60.000 ore	>60.000 ore	>60.000 ore

#### CONFORMITATE CU DIRECTIVELE EUROPENE:

Directiva de Joasă Tensiune  
 Directiva de Compatibilitate Electromagnetică  
 Directiva RoHS, Directiva DEEE



Tip produs	Cod produs	Putere corp de iluminat [W]	Factor Putere [cos φ]	Flux total inițial net [Lm]	Eficiență luminoasă netă [lm/W]
FIREFLY-01 3600LM 32W LED 4000K	34431116	32	≥0,94	3600	113
FIREFLY-01 5245LM 42W LED 4000K	34431117	42	≥0,94	5246	125
FIREFLY-01 7315LM 64W LED 4000K	34431118	64	≥0,94	7315	114



#### MONTAJ:

- Produsul se montează prin fixare pe stâlp Ø min. 60 mm, Ø max. 65 mm.



#### ECHIPARE LA CERERE:

- Produsul poate fi vopsit alb/negru;
- Se pot executa și produse echipate cu LED-uri cu temperatura de culoare alb-rece (cool-white) 5000K, CRI ≥70.



#### CORESPUNDE STANDARDELOR:

- SR EN 60598-1
- SR EN 60598-2-3



#### POATE ÎNLOCUI SAU ESTE ECHIVALENT CU:

- Poate înlocui corpurile de iluminat cu:
- lampă fluorescentă compactă TC-TEL 60W, cu descărcare în vapori de mercur HME 80W, cu descărcare în vapori de sodiu HST 50W;
  - cu descărcare în vapori de mercur HME 125W, cu descărcare în vapori de sodiu HST 70W, cu halogenuri metalice HIT 70W;
  - cu descărcare în vapori de sodiu HST 100W.

# FIREFLY 02

Iluminat de exterior ornamental, rezidențial și pietonal  
FIREFLY-02 LED



Montaj pe stâlpi



Produs ecologic



Tehnologie LED

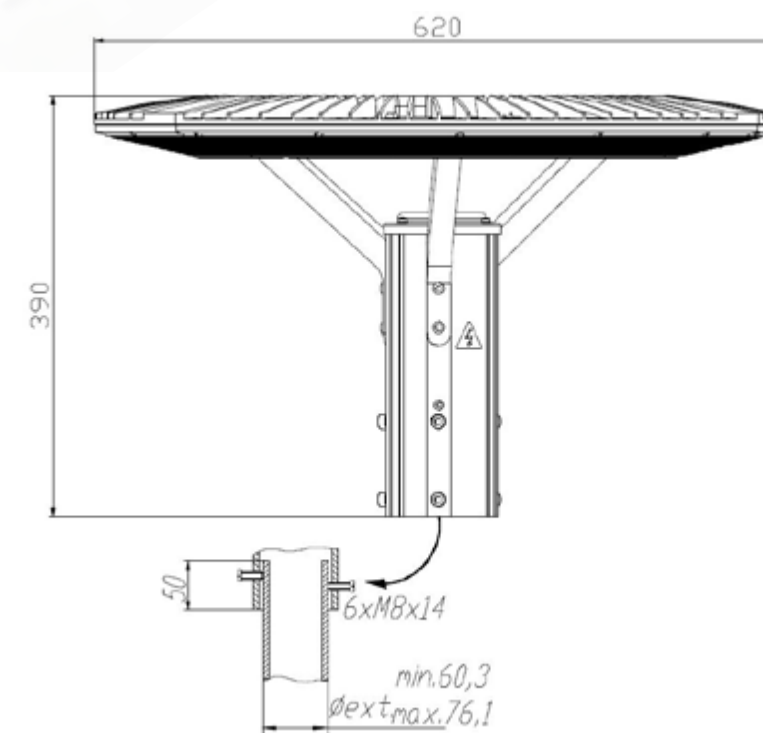


Driver electronic



Emisie unidirecțională

# FIREFLY 03 | Iluminat rezidențial și pietonal | Informații generale





CARACTERISTICI TEHNICE:	
Tensiune/frecvență de alimentare:	230V/50Hz
Putere activă:	64W
Grad de protecție:	IP 65
Rezistența la impact mecanic:	IK06
Domeniu de temperatură ambientală:	-25°C ÷ +45°C
Umiditate relativă:	Până la 80% la temperatura de + 20°C .
Nivelul perturbațiilor radioelectrice:	Nu depășește limitele admise în SR EN 55015+A1

DESCRIERE ȘI PERFORMANȚE:	
Materiale:	Corp realizat din aluminiu. Dispersor din policarbonat transparent, rezistent la UV și radiații solare.
Dotare:	Produsul are un sistem de management termic, format dintr-un radiator pasiv, pentru a asigura durata lungă de viață.
Aparataj (driver electronic):	Inclus în produs și executat în conformitate cu normativele specifice.
Culoare:	Gri

SURSE DE LUMINĂ:			
LED-uri de putere, temperatura de culoare alb-neutru (neutral-white) 4000K, CRI 70, durată de viață la Ta=25°C:			
<b>B50</b>			
L70	L80	L90	
>60.000 ore	>60.000 ore	>60.000 ore	

CONFORMITATE CU DIRECTIVELE EUROPENE:	
Directiva de Joasă Tensiune	
Directiva de Compatibilitate Electromagnetică	
Directiva RoHS, Directiva DEEE	



Tip produs	Cod produs	Putere corp de iluminat [W]	Factor Putere [cos φ]	Flux total inițial net [Lm]	Eficiență luminoasă netă [lm/W]
FIREFLY-02 LED 7633LM 64W 4000K	34431121	64	≥0,95	7633	119

**MONTAJ:**

- Produsul se montează prin fixare pe stâlp Ø min. 60,3 mm, Ø max. 76,1 mm.

**POATE ÎNLOCUI SAU ESTE ECHIVALENT CU:**

- Lămpi cu descărcare în vapori de sodiu HST 100W, cu halogenuri metalice HIT 100W.

**ECHIPARE LA CERERE:**

- Se pot executa și produse echipate cu LED-uri cu temperatura de culoare alb-rece (cool-white) 5000K, CRI ≥70.

**CORESPUNDE STANDARDELOR:**

- SR EN 60598-1
- SR EN 60598-2-3

# FIREFLY 03

Iluminat de exterior ornamental, rezidențial și pietonal  
FIREFLY-03 LED



Montaj pe stâlpi



Produs ecologic



Tehnologie LED

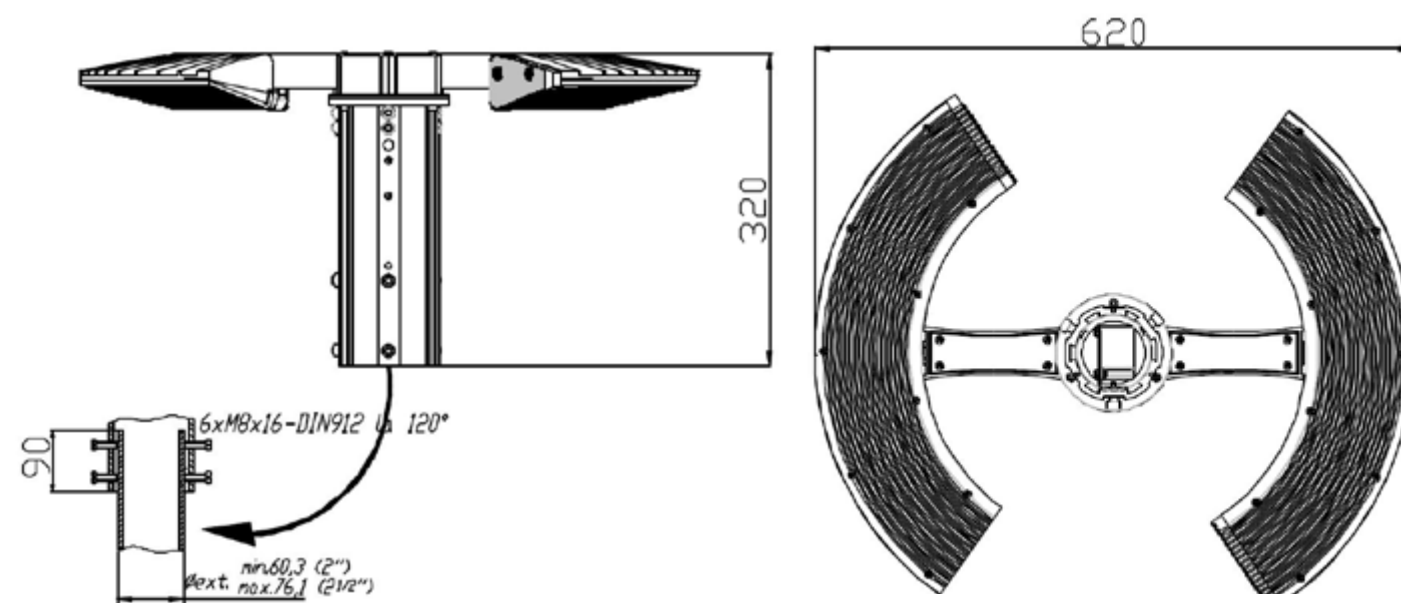


Driver electronic



Emisie unidirecțională

# FIREFLY 02 | Iluminat rezidențial și pietonal | Informații generale



CARACTERISTICI TEHNICE:	
Tensiune/frecvență de alimentare:	230V/50Hz
Putere activă:	62W
Grad de protecție:	IP 65
Rezistența la impact mecanic:	IK06
Domeniu de temperatură ambientală:	-25°C ÷ +45°C
Umiditate relativă:	Până la 80% la temperatura de + 20°C .
Nivelul perturbațiilor radioelectrice:	Nu depășeste limitele admise în SR EN 55015+A1

DESCRIERE ȘI PERFORMANȚE:	
Materiale:	Corp realizat din aluminiu. Dispersor din policarbonat transparent, rezistent la UV și radiații solare.
Dotare:	Produsul are un sistem de management termic, format dintr-un radiator pasiv, pentru a asigura durata lungă de viață.
Aparataj (driver electronic):	Inclus în produs și executat în conformitate cu normativele specifice

Culoare:	Gri
<b>SURSE DE LUMINĂ:</b>	LED-uri de putere, temperatura de culoare alb-neutru (neutral-white) 4000K, CRI 70. durată de viață la Ta=25°C:

B50		
L70	L80	L90
>60.000 ore	>60.000 ore	>60.000 ore

#### CONFORMITATE CU DIRECTIVELE EUROPENE:

Directiva de Joasă Tensiune  
Directiva de Compatibilitate Electromagnetică  
Directiva RoHS, Directiva DEEE



Tip produs	Cod produs	Putere corp de iluminat [W]	Factor Putere [cos φ]	Flux total inițial net [Lm]	Eficiență luminoasă netă [lm/W]
FIREFLY-03 62W 740 7000LM	34431134	62	≥0,95	6797	110



#### MONTAJ:

- Produsul se montează prin fixare pe stâlp Ø min. 60,3 mm, Ø max. 76,1 mmș
- Suprafața vânt = 0,04 m<sup>2</sup>;
- Înălțime de montare recomandată: 5-7m.



#### POATE ÎNLOCUI SAU ESTE ECHIVALENT CU:

- Lămpi cu descărcare în vapori de sodiu HST 100W, cu halogenuri metalice HIT 100W. .



#### ECHIPARE LA CERERE:

- Produsul poate fi vopsit alb/negru;
- Se pot executa și produse echipate cu LED-uri cu temperatura de culoare alb-rece (cool-white) 5000K, CRI ≥70.



#### CORESPUNDE STANDARDELOR:

- SR EN 60598-1
- SR EN 60598-2-3



# VISTA

Iluminat exterior ornamental, rezidențial și pietonal

VISTA LED au fost create pentru iluminatul în zonele sau centrele istorice, pe străzi pietonale, în cartiere rezidențiale, oferind soluția de iluminat potrivită pentru crearea unui design de iluminat deosebit.

## DOMENIU DE UTILIZARE:

Iluminatul ornamental și rezidențial de exterior: piețe, zone pietonale, parcuri, străzi urbane, zone rezidențiale, intrări în spații comerciale, parcări, alei, faleze, piste de biciclete etc.



Design retro. Echilibru vizual. Inovație

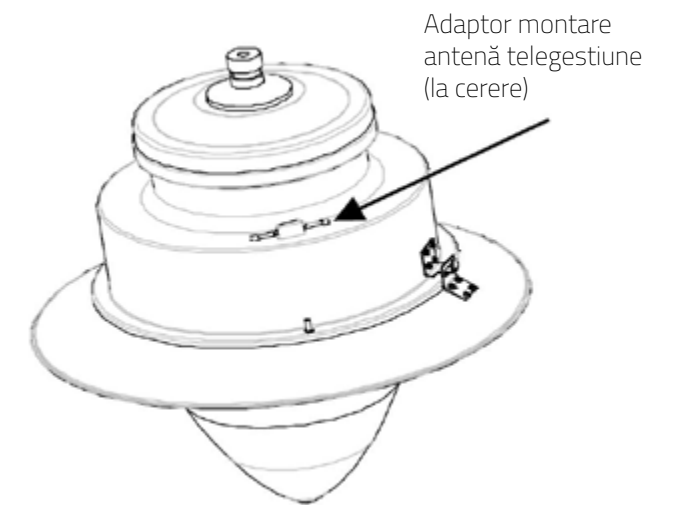
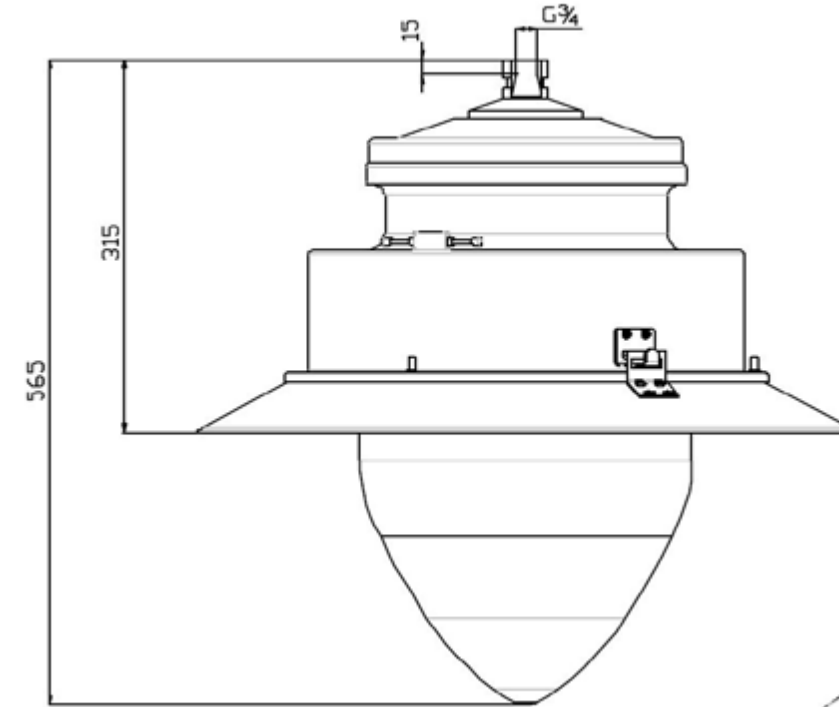
VISTA a fost dezvoltat în primul rând pentru zonele istorice, unde se integrează perfect în peisaj și asigură un iluminat de calitate, la un consum energetic redus.









# VISTA 02

Iluminat de exterior ornamental, rezidențial și pietonal  
VISTA-02 16LED / 24LED / 32LED / 48LED

VISTA 02 | Iluminat rezidențial și pietonal | Informații generale



-   
Montaj pe stâlpi
-   
Produs ecologic
-   
Tehnologie LED
-   
Driver electronic
-   
Emisie unidirecțională
-   
Control DALI

CARACTERISTICI TEHNICE:	
Tensiune/frecvență de alimentare:	230V/50Hz
Putere activă:	19W ÷ 78W
Grad de protecție:	IP 66
Rezistența la impact mecanic:	IK06
Domeniu de temperatură ambientală:	-30°C ÷ +35°C
Umiditate relativă:	Până la 80% la temperatura de + 20°C .
Nivelul perturbațiilor radioelectrice:	Nu depășește limitele admise în SR EN 55015+A1

DESCRIERE ȘI PERFORMANȚE:	
Materiale:	Corp din tablă de oțel vopsită. Dispensator din plastic transparent incolor, rezistent la UV și radiații solare.

Dotare	Produsul are un sistem de management termic, format dintr-un disc de aluminiu și un radiator pasiv din aluminiu, pentru a asigura durata lungă de viață. Sistem optic cu distribuție stradală în mai multe variante. Driver cu reglaj de flux protocol DALI. Adaptor montare antenă telegestiune (doar la cerere / vezi schița).
--------	---

Aparataj (driver electronic):	Inclus în produs și executat în conformitate cu normativele specifice.
-------------------------------	--

Culoare:	Negru
----------	-------

SURSE DE LUMINĂ:	
LED-uri de putere, temperatura de culoare alb-neutru (neutral-white) 4000K, CRI 70, durată de viață la Ta=25°C:	

B50		
L70	L80	L90
>84.700 ore	>84.700 ore	>84.700 ore

CONFORMITATE CU DIRECTIVELE EUROPENE:
---------------------------------------

Directiva de Joasă Tensiune  
Directiva de Compatibilitate Electromagnetică  
Directiva RoHS, Directiva DEEE



Tip produs	Cod produs	Putere activă [W]	Power factor [cos φ]	Flux total net inițial [Lm]	Eficiență luminoasă netă [lm/W]
<b>VISTA 02 16LED</b>					
VISTA 02 16LED/350 2400LM 19W 740 CAT DA	34431137	19	≥0,9	2400	126
VISTA 02 16LED/350 2400LM 19W 740 DNW DA	34431139	19	≥0,9	2400	126
VISTA 02 16LED/350 2400LM 19W 740 FW DA	34431140	19	≥0,9	2400	126
<b>VISTA 02 24LED</b>					
VISTA 02 24LED/350 3600LM 28W 740 CAT DA	34431147	28	≥0,9	3600	129
VISTA 02 24LED/350 3600LM 28W 740 DNW DA	34431148	28	≥0,9	3600	129
VISTA 02 24LED/350 3600LM 28W 740 FW DA	34431149	28	≥0,9	3600	129
<b>VISTA 02 32 LED</b>					
VISTA 02 32LED/350 4800LM 37W 740 DNW DA	34431156	37	≥0,9	4800	130
VISTA 02 32LED/350 4800LM 37W 740 FW DA	34431157	37	≥0,9	4800	130
VISTA 02 32LED/350 4800LM 37W 740 CAT DA	34431158	37	≥0,9	4800	130
<b>VISTA 02 48 LED</b>					
VISTA 02 48LED/350 7200LM 54W 740 DNW DA	34431165	54	≥0,9	7200	133
VISTA 02 48LED/350 7200LM 54W 740 FW DA	34431166	54	≥0,9	7200	133
VISTA 02 48LED/350 7200LM 54W 740 CAT DA	34431167	54	≥0,9	7200	133

CAT/DNW/FW tip sistem optic pentru a obține diferite distribuții luminoase.  
DA = cu driver cu reglaj de flux protocol DALI

**MONTAJ:**

Produsul se montează prin fixare pe console din oțel sau fontă sau pe console de perete cu o tijă filetată G $\frac{3}{4}$ " 20mm cu lungimea de min. 50mm.  
Înălțime recomandată de montaj 5-10m.

**POATE ÎNLOCUI SAU ESTE ECHIVALENT CU:**

- Lămpile cu descărcare în vapori de mercur HME 125W, cu descărcare în vapori de sodiu HST 70W, cu halogenuri metalice HIT 70W

**ECHIPARE LA CERERE:**

- La cererea clientului se pot executa și produse echipate cu LED-uri cu temperatura de culoare alb-rece (cool-white) 5000K, CRI ≥70.
- Poate fi echipat cu diferite sisteme optice pentru a obține diferite distribuții luminoase tip: stradală, simetrică, ovală, bilaterală, largă, medie.
- Adaptor montare antenă telegestiune (vezi schița).
- Poate fi vopsit alb/negru.

**CORESPUNDE STANDERDELOR:**

- SR EN 60598-1
- SR EN 60598-2-3



# ILUMINAT ARHITECTURAL





# RONDO

Familie de corpuri de iluminat pietonal și rezidențial

Familia RONDO este formată din proiectoare concepute pentru iluminat arhitectural, fiind soluția LED care asigură posibilitatea realizării unor efecte de iluminat decorativ personalizate și de impact. Fiind echipate cu module LED de înaltă performanță, proiectoarele RONDO sunt eficiente din punct de vedere al consumului energetic și influențează pozitiv mediul.

Se disting printr-un consum redus de energie, durată de viață prelungită, instalarea facilă, costuri reduse de întreținere.

## DOMENIU DE UTILIZARE:

Iluminatul exterior ornamental arhitectural: fațade clădiri, grădini, parcuri, monumente.



RONDO 01

## Personalizare. Eficiență. Estetică

RONDO asigură posibilitatea realizării unor efecte de iluminat decorativ unice și personalizate. Acestea vor pune în valoare orice proiect în care vor fi incluse.



RONDO 03

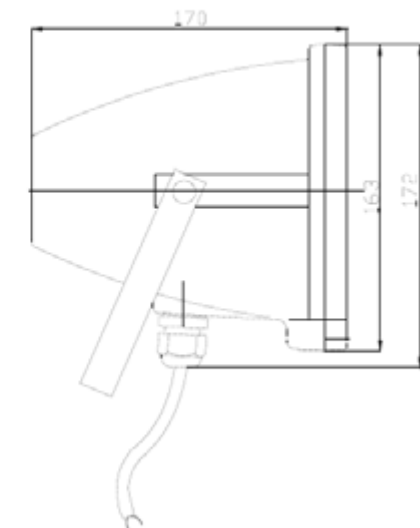
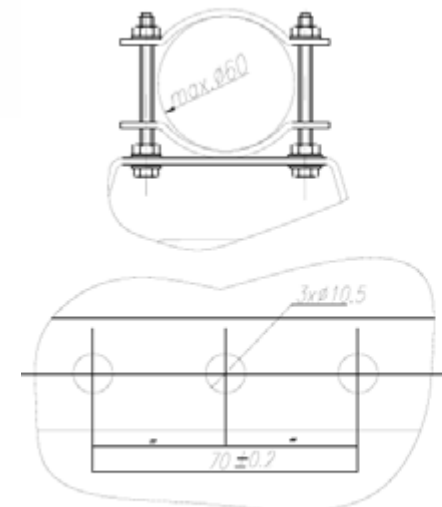


# RONDO 01

Proiector arhitectural exterior  
RONDO-01 9x1W LED RGB  
RONDO-01 9x1W LED monocrom



-   
Proiector arhitectural
-   
Cablu inclus
-   
Tehnologie LED RGB
-   
Driver electronic
-   
Orientare dinamică



CARACTERISTICI TEHNICE:	
Tensiune/frecvență de alimentare:	230V/50Hz
Putere activă:	9W 10,3W
Grad de protecție:	IP66
Rezistența la impact mecanic:	IK06
Domeniu de temperatură ambientală:	-20°C ÷ +35°C
Umiditate relativă:	80% la o temperatură de +20°C.
Nivelul perturbațiilor radioelectrice:	Nu depășește limitele admise în SR EN 55015.

DESCRIERE ȘI PERFORMANȚE:	
Materiale:	Carcasa realizată din siluminu prin turnare sub presiune, Rama, executată din siluminu. Dispersorul din sticlă plană securizată.
Dotare:	Subansamblul placă LED care conține atât LED-urile cu sistemul de orientare a fluxului luminos, cât și aparatul aferent (sursa de alimentare și controlerul). Niplu introducător, permite utilizarea unui cablu cu diametrul de 10 mm.
Aparataj (driver electronic):	Inclus în produs și executat în conformitate cu normativele specifice.
Culoare:	Gri

## SURSE DE LUMINĂ:

Prin scenariul de iluminare presetat de către producător se obțin zeci de nuanțe de culoare pură și intense care se schimbă automat.

- LED-uri de putere 1W de culoare roșu, verde și albastru, pentru varianta RGB cu iluminat dinamic.
- LED-uri de putere 1W de diferite culori în cazul iluminatului static monocrom cu următoarele distribuții ale fluxului luminos: 12°, 19°, 34°, 58°.

Utilizarea LEDurilor asigură atât o durată lungă de viață L70B50 de 50.000 ore la Ta=25°C, cât și un consum economic.

## CONFORMITATE CU DIRECTIVELE EUROPENE:

Directiva de Joasă Tensiune  
Directiva de Compatibilitate Electromagnetică  
Directiva RoHS, Directiva DEEE



Tip produs	Cod produs	Putere corp de iluminat [W]	Factor Putere [cos φ]	Flux total net [Lm]	Eficiență luminoasă netă [lm/W]
Dinamic RGB					
RONDO-01 9x1W LED RGB, 1 niplu IP66	35617011	9x1		dinamic	dinamic
Monocrom					
RONDO-01 9x1W LED monocrom 15°	35617026	10,3		350 (distr.10°)	34 (distr.10°)

\*\*Tipuri de distribuții luminoase la cerere: 12°, 19°, 34°, 58°.



## MONTAJ:

- În funcție de varianta constructivă solicitată, proiectorul poate fi montat atât pe o anumită suprafață prin intermediul cadrului de fixare (cu ajutorul a 2 șuruburi M10), cât și pe țevă cu diametrul maxim de 60mm, prin intermediul unui sistem de fixare, livrat cu produsul.
- Corpul proiector se poate bascula (orienta) în plan vertical prin deșurubarea șuruburilor de fixare a cadrului pe corp (M8), realizându-se orientarea fluxului luminos către zona care se dorește a fi iluminată.



## VARIANTE LA CERERE:

- Produsul poate fi realizat atât în varianta monocromă (cu LEDuri de aceeași culoare) și iluminat static, precum și în varianta RGB și iluminat dinamic.



## CORESPUNDE STANDARDELOR:

- SR EN 60598-1
- SR EN 60598-2-5

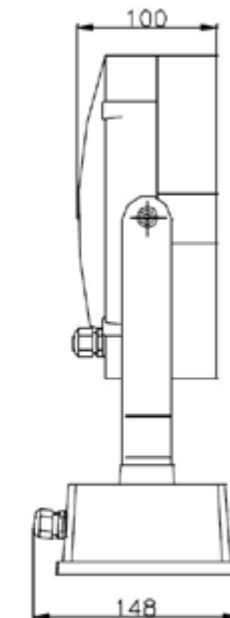
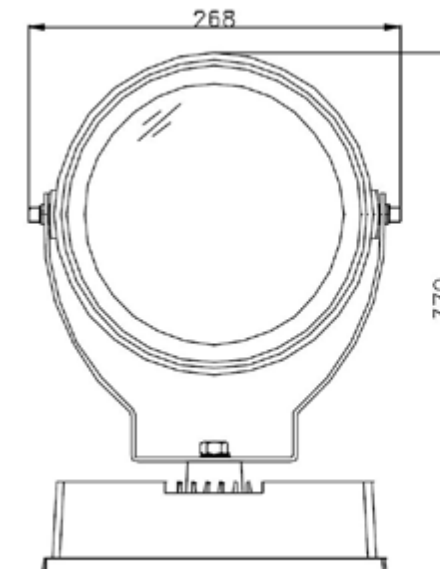


# RONDO 03

Proiector arhitectural exterior  
RONDO-03 21 LED 12°



-  Proiector arhitectural
-  Cablu inclus
-  Tehnologie LED
-  Driver electronic
-  Orientare dinamică



CARACTERISTICI TEHNICE:	
Tensiune/frecvență de alimentare:	230V/50Hz
Putere activă:	23,9W
Grad de protecție:	IP65
Rezistența la impact mecanic:	IK07
Domeniu de temperatură ambientală:	-20°C ÷ +35°C
Umiditate relativă:	80% la o temperatură de +20°C.
Nivelul perturbațiilor radioelectrice:	Nu depășește limitele admise în SR EN 55015:2001/A1.

DESCRIERE ȘI PERFORMANȚE:	
Materiale:	Carcasă din aluminiu. Dispenser transparent din sticlă securizată termic.
Dotare:	Sistemul optic cuprinde LED-uri de putere cu sistem de orientare a fluxului luminos pentru a îndeplini cerințele pentru iluminatul arhitectural. Tipuri de distribuții luminoase la cerere: 12°, 19°, 34°, 58°. Sistem de montare cu facilități de orientare și direcționare cu ușurință a fluxului luminos.
Aparataj (driver electronic):	Inclus în produs și executat în conformitate cu normativele specifice.
Culoare:	Neagru

SURSE DE LUMINĂ:	
	LED-uri de putere, alb-rece 6500K (cool-white), ce asigură distribuții luminoase de tip: 12°, 19°, 34°, 58°.
	Utilizarea LEDurilor asigură atât o durată lungă de viață, 50.000 ore la la Ta=25°C, cât și un consum economic..

CONFORMITATE CU DIRECTIVELE EUROPENE:	
	Directiva de Joasă Tensiune
	Directiva de Compatibilitate Electromagnetică
	Directiva RoHS, Directiva DEEE

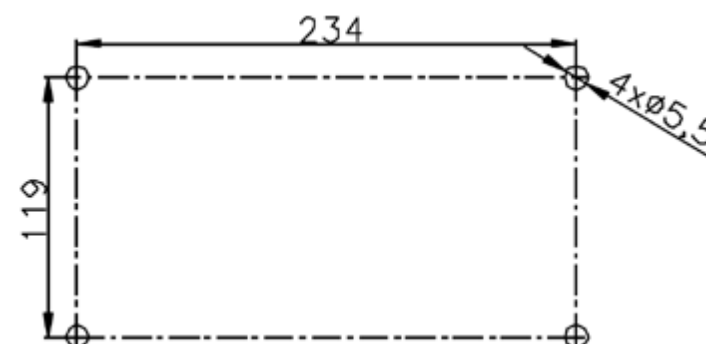


Tip produs	Cod produs	Putere corp de iluminat [W]	Factor Putere [cos φ]	Flux total net [Lm]	Eficiență luminoasă netă [lm/W]
RONDO-03 21 LED 12°	35617042	23,9	≥0,83	1915	80

\*\*Tipuri de distribuții luminoase la cerere: 12°, 19°, 34°, 58°.

**MONTAJ:**

- Aparent. Produsul se va monta cu ajutorul a 4 șuruburi M5 ° 5.8 cu șaibe grover MN5 care nu sunt incluse în produs.

**POATE ÎNLOCUI SAU ESTE ECHIVALENT CU:**

- Poate înlocui, proiectoarele cu lămpi cu descărcări în vapori de mercur HME 50W sau cu lămpi fluorescente compacte TC-TSE 27W, TC-TEL 26W, TC-L 24W.

**VARIANTE LA CERERE:**

- La cererea clientului se pot executa și cu LED-uri de alte culori: alb cald 2700-3700K (warm-white), alb neutru 3700-5700K (neutral-white), albastru, verde, roșu, galben.

**CORESPUNDE STANDARDELOR:**

- SR EN 60598-1
- SR EN 60598-2-5



# IMPACT

Familia de proiectoare arhitecturale exterioare

IMPACT este o gamă de proiectoare cu distribuție verticală, destinate iluminatului ambiental al unor obiective arhitecturale sau pentru evidențierea acestora printr-un iluminat de accent.

Acest tip de corp de iluminat este discret și are un aspect elegant și în timpul zilei. Gama a fost concepută pentru a oferi un efect de lumină optim – de jos în sus – de la iluminatul ambiental de mare putere, până la efecte mai subtile, de accentuare.

Este disponibil într-o gamă variată de culori și sisteme optice. Pentru aplicații de iluminat dinamic, poate fi utilizat împreună cu diverse sisteme de control. Proiectoarele IMPACT au un consum redus de energie, durată de viață prelungită, costuri reduse de întreținere.

**DOMENIU DE UTILIZARE:** Iluminatul arhitectural de accent: clădiri, grădini, parcuri, monumente.



IMPACT 01

Estetică. Optimizate. Dinamism

Corpurile de iluminat IMPACT reprezintă soluția de iluminat arhitectural care permite efecte de mare putere și efecte subtile, de accent.



IMPACT 03



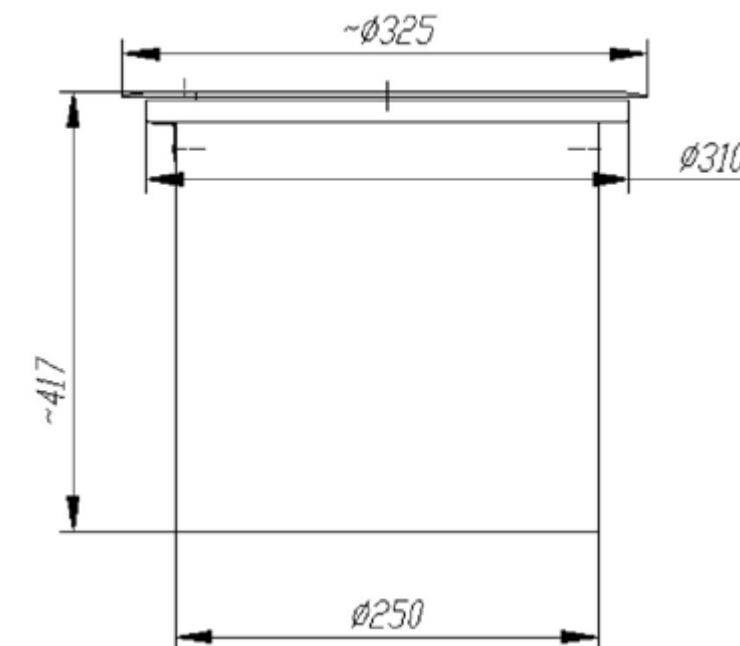
IMPACT 04

# IMPACT 01

Proiector exterior încastrat în sol  
IMPACT-01 21LED



-  Montaj încastrat în sol
-  Iluminat de jos în sus
-  Rezistent la încărcare statică
-  Tehnologie LED RGB
-  Cablu inclus





CARACTERISTICI TEHNICE:	
Tensiune/frecvență de alimentare:	230V/50Hz
Putere activă:	26,2W 25,8W 21W
Grad de protecție:	IP67
Rezistența la impact mecanic:	IK08
Domeniu de temperatură ambientală:	-20°C ÷ +35°C
Umiditate relativă:	Până la 95% la temperatură de +25°C
Nivelul perturbațiilor radioelectrice:	Nu depășește limitele admise în SR EN 55015/A1
Temperatură la suprafața sticlei:	45°C
Rezistența la încărcare statică:	1500kg, conform SR EN 60598-2-13

DESCRIERE ȘI PERFORMANȚE:	
Materiale:	Carcasa realizată din tablă de inox prin ambutisare. Flanșă, executată din oțel inox. Dispersorul din sticlă plană securizată. Subansamblul tub din PVC. Garnitură de etanșare din cauciuc siliconic.
Dotare:	Subansamblul placă LED care conține atât LED-urile și lentilele specializate cât și aparatul aferent (sursa de alimentare și controlerul RGB). Subansamblul optic poate fi orientat cu ±15° față de axa verticală. Niplu introducător permite utilizarea unui cablu cu diametrul minim de 9mm și maxim de 12 mm. Opțional se poate echipa cu două nipluri. Produsul este echipat cu o supapă anticondens.
Aparataj (driver electronic):	Inclus în produs și executat în conformitate cu normativele specifice.
Culoare:	Negru

SURSE DE LUMINĂ:	
	LED-uri de putere culoare: alb, alb-cald, pentru varianta monocromă cu iluminat static, durata de viață L70B50 de 30,000 ore la Ta=25°C.

CONFORMITATE CU DIRECTIVELE EUROPENE:	
	Directiva de Joasă Tensiune Directiva de Compatibilitate Electromagnetică Directiva RoHS, Directiva DEEE



Tip produs	Cod produs	Putere corp de iluminat [W]	Factor Putere [cos φ]	Flux total net [Lm]	Eficiență luminoasă netă [lm/W]
IMPACT-01 21LED 26.2W 1 NIPLU 4000K 16gr	34611016	26,2	≥0,90	2997	114
IMPACT-01 21LED 26.2W 1 NIPLU 3000K 16gr	34611018	26,2	≥0,90	2997	114
IMPACT-01 21LED 26.2W 1 NIPLU 4000K 34gr	34611019	26,2	≥0,90	2997	114
IMPACT-01 21LED 1 NIPLU 5700K 16gr	34611015	26,2	≥0,90	3165	123
IMPACT-01 21LED 2 NIPLURI RGB	34611014	max.21	≥0,94	696	33
IMPACT-01 21LED 2 NIPLURI VERDE (528nm)	34611005	25,8	≥0,95	580	22 (verde)
IMPACT-01 21LED 1 NIPLU VERDE (528nm)	34611004	25,8	≥0,95	580	22 (verde)

\*\*Tipuri de distribuții luminoase la cerere: 12°, 19°, 34°, 58°.



#### MONTAJ:

- Produsul se montează încastrat în sol, conform instrucțiunilor de montare exploatare.
- Rezistența la încărcare statică: 1500kg, conform SR EN 60598-2-13.
- Temperatura la suprafața sticlei: 45°C.
- Închiderea produsului se realizează prin fixarea flanșei de inox subansamblul tub PVC, prin intermediul a 3 șuruburi M5 din inox.



#### VARIANTE LA CERERE:

- Opțional se poate echipa cu două nipluri.
- La varianta RGB și iluminat dinamic: se obțin zeci de nuanțe de culoare pură, intense, care se schimbă automat.
- LED-uri de putere culorile : roșu, verde, albastru pentru varianta RGB cu iluminat dinamic, durata de viață L70B50 de 30,000 ore la Ta=25°C.



#### CORESPUNDE STANDARDELOR:

- SR EN 60598-1
- SR EN 60598-2-13
- SR EN 62031

# IMPACT 03

Proiector exterior încastrat în sol

IMPACT-03 3LED 12V÷24V cc

IMPACT-03 3LED 230V ac



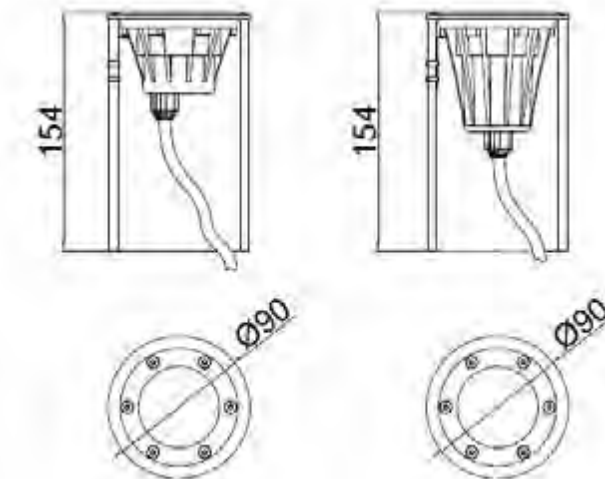
Montaj  
încăstrat  
în sol

Iluminat de  
jos în sus

Rezistent  
la încărcare  
statică

Tehnologie  
LED RGB

Cablu  
inclus





## CARACTERISTICI TEHNICE:

Tensiune/frecvență de alimentare:	230V/50Hz sau 12V÷24V
Putere activă:	3,5W 5W
Grad de protecție:	IP67
Rezistența la impact mecanic:	IK09
Domeniu de temperatură ambientală:	-25°C ÷ +35°C
Umiditate relativă:	Până la 80% la temperatură de + 20°C.
Nivelul perturbațiilor radioelectrice:	Nu depășește limitele admise în SR EN 55015
Temperatură la suprafața sticlei:	45°C
Rezistența la încărcare statică:	350kg, conform SR EN 60598-2-13

## DESCRIERE ȘI PERFORMANȚE:

Materiale:	Corpul din aluminiu. Dispersorul din sticlă securizată. Flanșe din oțel inox.
Dotare:	În funcție de lentilele utilizate se pot obține distribuții mai largi sau mai înguste ale fluxului luminos: <ul style="list-style-type: none"> <li>▪ pentru varianta cu o lentilă compusă 12°, 19°, 34°, 58°,</li> <li>▪ pentru varianta 3 lentile individuale 16°, 24°, 41°, 46°, 84°, 18°x48°, 48°x18°</li> </ul>
Aparataj (driver electronic):	Inclus în produs și executat în conformitate cu normativele specifice.
Culoare:	Gri, metalic (ramă oțel inox)

## SURSE DE LUMINĂ:

LED-uri de putere alb-rece 6500K (cool-white), CRI:70, cu durata de viață L70B50 de 50.000 ore la Ta=25°C

## CONFORMITATE CU DIRECTIVELE EUROPENE:

Directiva de Joasă Tensiune  
Directiva de Compatibilitate Electromagnetică  
Directiva RoHS, Directiva DEEE



Tip produs	Cod produs	Putere corp de iluminat [W]	Factor Putere [cos φ]	Flux total net [Lm]	Eficiență luminoasă netă [lm/W]
VARIANTA 1 12÷24V cc carcasa mică					
IMPACT-03 LED 12°	78351113	3,5	n.a.	262	75
IMPACT-03 LED 16°	78350009	3,5	n.a.	262	75
IMPACT-03 LED 12° cu reglaj de flux	78350010	3,5	n.a.	262	75
IMPACT-03 LED 16° cu reglaj de flux	78350014	3,5	n.a.	262	75
IMPACT-03 LED 12° RGB	78350015	3,5	n.a.	dinamic RGB	dinamic RGB
IMPACT-03 LED 16° RGB	78350016	3,5	n.a.	dinamic RGB	dinamic RGB

Alimentator 230V AC / 24V DC pentru 6 produse sau 12 produse care se comandă separat.

## VARIANTA 2 230V carcasa mare

IMPACT-03 LED 12° 230V	78350017	5	≥0.72	340	75
IMPACT-03 LED 16° 230V	78350018	5	≥0.72	340	75

Driver 230V/50Hz inclus în produs



## MONTAJ:

- Pentru încadrarea în asfalt pe corpul de iluminat se montează un tub PVC cu Ø 90mm.



## CORESPUNDE STANDARDELOR:

- SR EN 60598-1
- SR EN 60598-2-5
- SR EN 62031

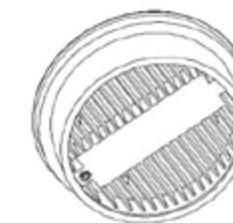
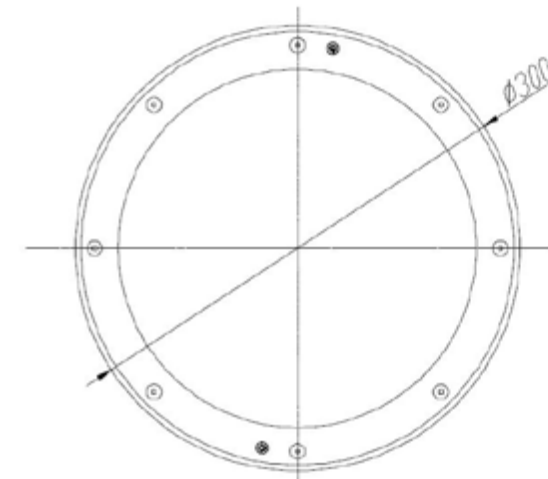
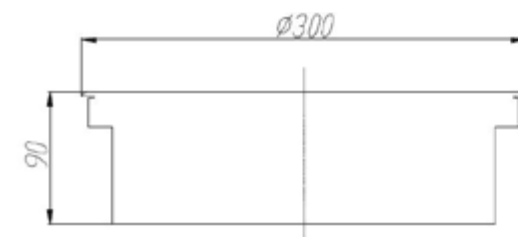


## VARIANTE LA CERERE:

- Pentru varianta 12V÷24V: Alimentator 230V AC / 24V DC pentru 6 produse sau 12 produse care se comandă separat.
- Produsul poate fi realizat în RGB cu LED-uri de putere, culoare: roșu, verde, albastru pentru un iluminat dinamic.
- La cererea clientului se pot executa și cu LED-uri de alte culori: alb cald 2700-3700K (warm-white) CRI:80, alb neutru 3700-5000K (neutral-white) CRI:75, albastru, verde, roșu, galben.

# IMPACT 04

Proiector exterior încastrat în sol  
IMPACT-04 18LED



-   
Montaj  
încastrat  
în sol
-   
Iluminat de  
jos în sus
-   
Rezistent  
la încărcare  
statică
-   
Tehnologie  
LED RGB
-   
Cablu  
inclus



## CARACTERISTICI TEHNICE:

Tensiune/frecvență de alimentare:	230V/50Hz sau 12V÷24V
Putere activă:	35W
Grad de protecție:	IP67
Rezistența la impact mecanic:	IK08
Domeniu de temperatură ambientală:	-25°C ÷ +35°C
Umiditate relativă:	Până la 93% la temperatura de +25°C
Nivelul perturbațiilor radioelectrice:	Nu depășește limitele admise în SR EN 55015
Temperatură la suprafața sticlei:	45°C

## DESCRIERE ȘI PERFORMANȚE:

Materiale:	Carcasa realizată din aluminiu turnat sub înaltă presiune. Garnitura de etansare din cauciuc siliconic. Dispensur din sticlă plană securizată. Flanșă, executată din oțel inox.
Dotare:	Subansamblul placă LED care conține atât LED-urile și lentilele specializate cât și aparatul aferent (sursa de alimentare și controlerul). Niplu introducător permite utilizarea unui cablu cu diametrul minim de 6-8mm.(3x1.5mm <sup>2</sup> H07RN-F). Proiectorul este construit cu unitate optica fixă. Gradul de protecție IP67 este asigurat prin utilizarea unei garnituri de etansare din cauciuc siliconic. Închiderea produsului se realizează prin fixarea flanșei de inox subansamblul tub PVC, prin intermediul a 6 șuruburi M5 din inox.
Aparataj (driver electronic):	Inclus în produs și executat în conformitate cu normativele specifice.
Culoare:	Negru

## SURSE DE LUMINĂ:

LED-uri de putere culoare cu temperatura de culoare alb-neutru 4000K, CRI70, cu o durată de viață lungă la Ta=25°C:

B10		B50	
L80	L90	L50	L70
>31.650 ore	>33.210 ore	>280.000 ore	>115.000 ore

## CONFORMITATE CU DIRECTIVELE EUROPENE:

Directiva de Joasă Tensiune  
Directiva de Compatibilitate Electromagnetică  
Directiva RoHS, Directiva DEEE



Tip produs	Cod produs	Putere activă [W]	Factor Putere [cos φ]	Flux total net inițial [lm]	Eficiență globală luminoasă netă [lm/W]
IMPACT-04 18LED 34W 4000K 12°	34611017	35	≥0,95	3328	95
IMPACT-04 18LED 34W 4000K 19°	la cerere	35	≥0,95	3328	95

Tipuri de distribuții luminoase la cerere: 12°, 19°, 34°, 58°



## MONTAJ:

- Produsul se montează încastrat în sol, conform instrucțiunilor de montare exploatare.



## CORESPUNDE STANDARDELOR:

- SR EN 60598-1
- SR EN 60598-2-13
- SR EN 60068-2-29



## VARIANTE LA CERERE:

- Cu LED-uri de culoare: roșu, verde și albastru pentru varianta de lumină dinamică RGB;
- LED-uri de culoare: roșu, verde, albastru și monocrom pentru varianta cu lumina statică, cu durata de viață de L70B50 din 30.000 ore la Ta=25°C;
- Distribuții de flux luminos 12°, 19°, 34°, 58.



## LUXOR

Familie de proiectoare arhitecturale de exterior

Proiectoarele LUXOR sunt concepute pentru iluminat arhitectural, fiind soluția LED accesibilă și fiabilă care asigură posibilitatea realizării unor efecte de iluminat decorativ de o estetică aparte.

Echipat cu module LED de înaltă performanță, LUXOR este eficient energetic și impactează pozitiv mediul. Produsele sunt disponibile într-o gamă variată de culori și sisteme optice.

Pentru aplicații de iluminat dinamic, proiectoarele din gama LUXOR pot fi utilizate împreună cu diverse sisteme de control.

### DOMENIU DE UTILIZARE:

Iluminatul arhitectural exterior - fațade clădiri, grădini, parcuri, monumente.



LUXOR 02 - 18LED

Accent. Stil. Design urban

Luxor - soluția de iluminat arhitectural care asigură posibilitatea realizării unor efecte de iluminat special, adaptate, care sporesc și influențează pozitiv estetica urbană.



LUXOR 02 - 24LED



# LUXOR 02

Proiector arhitectural exterior

LUXOR-02-18 LED HP IK06/IK08

LUXOR-02-24 LED HP

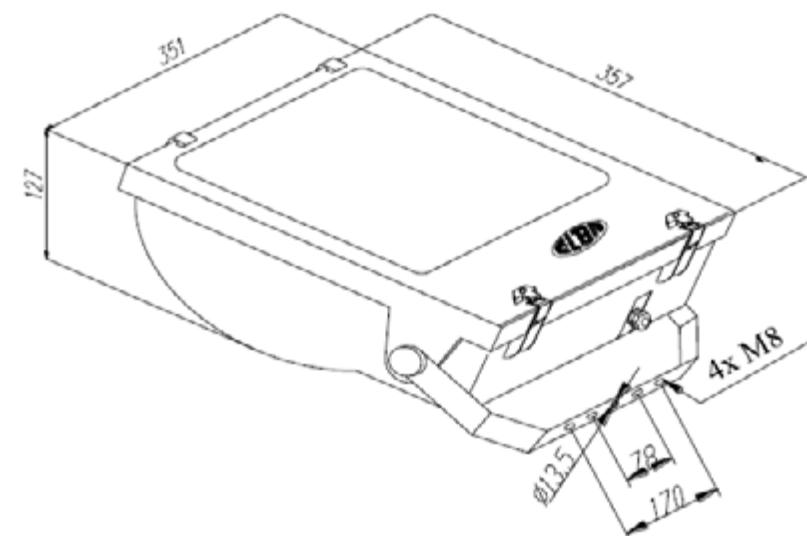


LUXOR 02 - 24LED



LUXOR 02 - 18LED RGBW

-   
 Proiector arhitectural
-   
 Cablu inclus
-   
 Tehnologie LED RGB / RGBW
-   
 Driver electronic
-   
 Orientare dinamică



CARACTERISTICI TEHNICE:	
Tensiune/frecvență de alimentare:	230V/50Hz
Putere activă:	20,7W 51,3W
Grad de protecție:	IP66
Rezistența la impact mecanic:	IK06 (la cerere IK08).
Domeniu de temperatură ambientală:	-25°C ÷ +35°C (Luxor 02 18LED) -30°C ÷ +35°C (Luxor 02 24LED)
Umiditate relativă:	Până la 80% la temperatură de + 20°C.
Nivelul perturbațiilor radioelectrice:	Nu depășește limitele admise în SR EN 55015/A1

DESCRIERE ȘI PERFORMANȚE:	
Materiale:	Carcasa din material plastic. Geamul de protecție securizat. Vopsea epoxipoliesterică.  Materialul plastic de culoare neagră, stabilizat la radiații UV din construcția proiectoarelor este rezistent atât la temperaturile ce pot să apară în funcționare cât și la șocurile mecanice la care ar putea fi expus produsul.
Dotare:	Construcția compactă include într-un singur compartiment atât partea optică de reorientare a fluxului luminos cât și aparatul aferent produsului. În funcție de sistemul optic se pot obține distribuții luminoase înguste sau largi ale fluxului luminos: <ul style="list-style-type: none"> <li>LUXOR-02 18LED HP: 7°, 13°, 58°</li> <li>LUXOR-02 24LED HP: 13°, 15°, 18°, 28°, 40°, 44°, 58°, 74°, 38° x 16°</li> </ul>
Aparataj (driver electronic):	Inclus în produs și executat în conformitate cu normativele specifice.
Culoare:	Negru

SURSE DE LUMINĂ:	
	LED-uri de putere cu temperatura de culoare alb-rece 6500K cu o durată lungă de viață L70B50, 50.000 ore la Ta=25°C, cât și un consum economic.

CONFORMITATE CU DIRECTIVELE EUROPENE:	
	Directiva de Joasă Tensiune Directiva de Compatibilitate Electromagnetică Directiva RoHS, Directiva DEEE



Tip produs	Cod produs	Putere corp de iluminat [W]	Factor Putere [cos φ]	Flux total net [Lm]	Eficiență luminoasă netă [lm/W]
LUXOR-02-18LED HP 12°	35317035	20,7	≥0,99	1902	96
LUXOR-02-18LED HP 12° IK08	la cerere	20,7	≥0,99	1902	96
LUXOR-02-24LED HP 30° 6500K	35317034	51,3	≥0,93	3631	71

HP = High Performance

Tipuri distribuții luminoase la cerere: LUXOR-02 18LED HP: 7°, 13°, 58°, LUXOR-02 24LED HP: 13°, 15°, 18°, 28°, 40°, 44°, 58°, 74°, 38° x 16°

**MONTAJ:**

- Aparent. facilitățile privind montajul proiectoarelor permit orientarea cu ușurință a acestuia, în direcția dorită.

**POATE ÎNLOCUI SAU ESTE ECHIVALENT CU:**

- LUXOR-02 18LED HP poate înlocui proiectoarele cu lămpi cu halogen LHL 150W, cu halogenuri metalice CDM-T 35W sau cu lămpi fluorescente compacte TC-L 36W.
- LUXOR-02 24LED HP poate înlocui proiectoarele cu lămpi cu descărcări în vapori de mercur HME 80W sau cu lămpi fluorescente compacte TC-TE 57W, cu sodiu HST 50W, HSE-I 50W.

**CORESPUNDE STANDARDELOR:**

- SR EN 60598-1
- SR EN 60598-2-5

**VARIANTE LA CERERE:**

- LED-uri de alte culori.
- Carcasă gri.





# WALLWASHER

Familie de corpuri de iluminat arhitectural

WALLWASHER este un corp de iluminat liniar, de performanță superioară, pentru crearea unor efecte decorative de spălare luminoasă a diferitelor suprafețe, cât și pentru accentuarea anumitor detalii arhitecturale ale fațadelor clădirilor printr-un flux luminos de înaltă calitate.

## DOMENIU DE UTILIZARE:

Iluminatul arhitectural exterior - fațade clădiri, grădini, parcuri, statui.

WALL WASHER-02 2LED



WALL WASHER-02 6LED



WALL WASHER-02 24LED



WALL WASHER-02 36LED



WALL WASHER-02 48LED





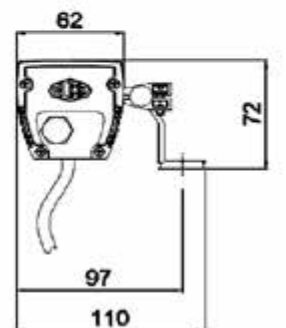
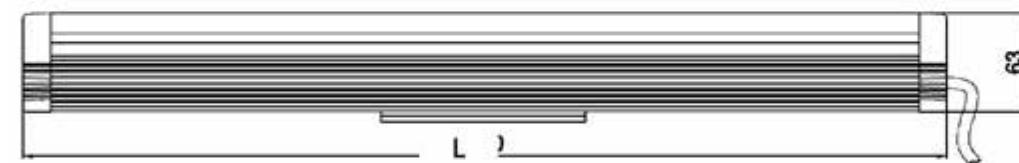
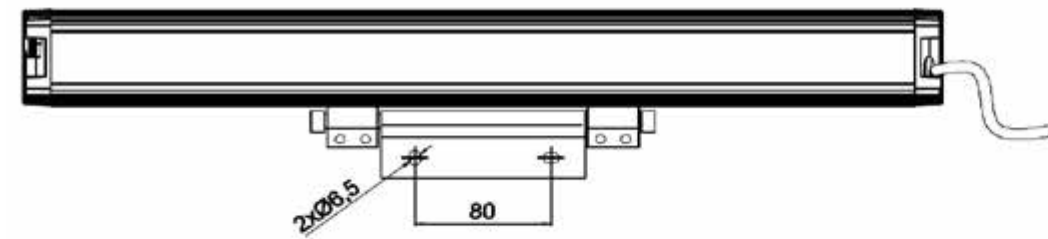
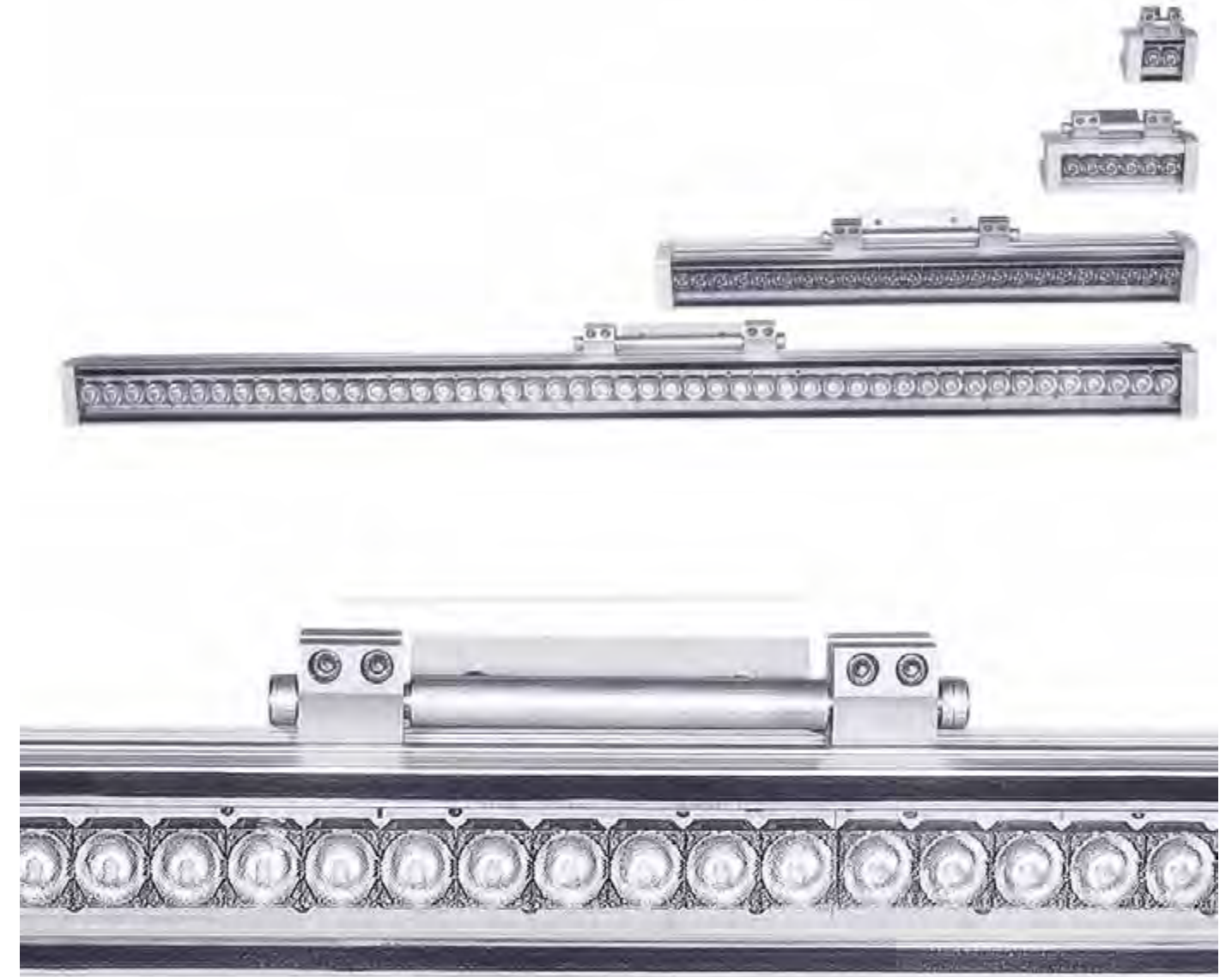
# WALL WASHER

Proiector arhitectural exterior

WALL WASHER-02 2LED (95mm) / WALL WASHER-02 6LED (150mm)

WALL WASHER-02 12LED (300mm) / WALL WASHER-02 24LED (600mm)

WALL WASHER-02 36LED (900mm) / WALL WASHER-02 48LED (1200mm)



Montaj pe pereți



Ușor de întreținut



Control DALI



LED RGB la cerere



DMX control



CARACTERISTICI TEHNICE:	
Tensiune/frecvență de alimentare:	230V/50Hz
Putere activă:	2.1W ÷ 55W
Grad de protecție:	IP65
Rezistența la impact mecanic:	IK07
Domeniu de temperatură ambientală:	-15°C ÷ +35°C
Umiditate relativă:	Până la 80% la temperatură de + 20°C.,
DESCRIERE ȘI PERFORMANȚE:	
Materiale:	Carcasa din aluminiu. Dispersorul din policarbonat transparent, sau la cerere alb opal. Capace din PC rezistent UV. Filtru anticondens.
Dotare:	Subansamblul optic conține LED-uri echipate cu un sistem optic ce asigură o distribuție uniformă a fluxului luminos. În funcție de sistemul optic utilizat se pot obține și alte distribuții mai largi sau mai înguste ale fluxului luminos: 7°, 13°, 15°, 30°, 57°, 63°, 74°, 11° x 45°, 14° x 46°. Produsul are doi suporturi de fixare ce permit reglarea orientării produsului cu 0÷220°.
Aparataj (driver electronic):	Inclus în produs și executat în conformitate cu normativele specifice.
Culoare:	Gri

SURSE DE LUMINĂ:	
	LED-uri de putere culoare: alb-rece 6500K (cool-white), cu durata de viață L70B50 de 50.000 ore la Ta=25°C, alb cald 2700-3700K (warm-white), alb neutru 3700-5000K (neutral-white), albastru, verde, roșu, galben sau se poate realiza în varianta RGB  Utilizarea LED-urilor asigură atât o durată lungă de viață L70B50, 50.000 ore la Ta=25°C, cât și un consum economic.

CONFORMITATE CU DIRECTIVELE EUROPENE:	
	Directiva de Joasă Tensiune Directiva de Compatibilitate Electromagnetică Directiva RoHS, Directiva DEEE



Tip produs	L [mm]	m [mm]	l [mm]	H [mm]
WALL WASHER-02 2LED	95	80	62	72
WALL WASHER-02 6LED	170	80	62	72
WALL WASHER-02 12LED	320	80	62	72
WALL WASHER-02 24LED	560	80	62	72
WALL WASHER-02 36LED	825	80	62	72
WALL WASHER-02 48LED	1100	80	62	72

#### POATE ÎNLOCUI SAU ESTE ECHIVALENT CU:

Pot înlocui, în funcție de variantă, corpurile de iluminat cu următoarele tipuri de lămpi: halogen LHL, MR16 (12V), halogenuri metalice HIE, cu vapori de sodiu HST, HSE-I, cu vapori de mercur HME, fluorescente compacte TC, TC-TE, TC-TEL, incandescente.

Sistemul de LED-uri inclus în produs poate înlocui sau este echivalent cu:

- 48LED - lămpi cu halogen LHL300W, cu halogenuri metalice HIE 70W, cu vapori de sodiu 70W.
- 36LED - lămpi cu mercur HME 80W, cu halogenuri metalice HIE 70W, cu vapori de sodiu HST, HSE-I 50W, fluorescente compacte TC-TE 57W.
- 24LED - lămpi cu halogen LHL 150W, cu vapori de sodiu 35W.
- 12LED - lămpi cu mercur HME 50W, fluorescente compactă TC-TEL 26W.
- 6LED - lămpi cu incandescentă 60W, cu halogen MR16(12V) 35W, fluorescente compacte TC 9W.
- 2LED - lămpi cu incandescentă 25W, cu halogen MR16(12V) 20W, fluorescente compacte TC 5W.

#### VARIANTE LA CERERE:

- Fluxul luminos poate fi constant sau reglabil între 5÷100% (dimmbil) prin sistemul de control DALI PWM – la varianta cu reglaj de flux.
- Cu convertor DMX pentru reglarea fluxului luminos – la varianta cu reglaj de flux, sau pentru stabilirea diferitelor scenarii de iluminat la varianta RGB. Cutie aparată RGB DMX ce conține: controler DMX, conectori.
- Cu conector rapid IP68.

*Notă. Opțiunile se pot combina în funcție de solicitarea clientului.*

#### MONTAJ:

- Aparent. Se montează cu ajutorul a 2 Holz-șuruburi + diblu Ø8 sau 2 conexpanduri M6.

#### CORESPUNDE STANDARDELOR PENTRU COPURI DE ILUMINAT:

- SR EN 60598-1
- SR EN 60598-2-3
- SR EN 62031

Tip produs	Cod produs	Putere corp de iluminat [W]	Factor Putere [cos φ]	Flux total net [Lm]	Eficacitate luminoasă netă [lm/W]
<b>WALL WASHER-02 2 LED (95mm)</b>					
2 LED alb rece 6° (95mm)	23417244	2,8	≥0,50	221	79
2 LED alb rece 30° (95mm)	23417245	2,8	≥0,50	206	74
2 LED alb rece 14x46° (95mm)	23417246	2,8	≥0,50	236	84
2 LED alb cald 6° (95mm)	23417247	2,8	≥0,50	152	54
2 LED alb cald 30° (95mm)	23417248	2,8	≥0,50	139	50
2 LED alb cald 14x46° (95mm)	23417249	2,8	≥0,50	159	57
2 LED galben 6° (95mm)	23417261	2,1	≥0,50	103	49
2 LED galben 30° (95mm)	23417262	2,1	≥0,50	96	46
2 LED galben 14x46° (95mm)	23417263	2,1	≥0,50	110	52
<b>WALL WASHER-02 6 LED (150mm)</b>					
6 LED alb rece 6° (150mm)	23417229	7,5	≥0,50	645	86
6 LED alb rece 30° (150mm)	23417230	7,5	≥0,50	558	74
6 LED alb rece 14x46° (150mm)	23417231	7,5	≥0,50	657	88
6 LED alb cald 6° (150mm)	23417232	7,5	≥0,50	434	58
6 LED alb cald 30° (150mm)	23417233	7,5	≥0,50	376	50
6 LED alb cald 14x46° (150mm)	23417234	7,5	≥0,50	434	58
6 LED galben 6° (150mm)	23417235	5,6	≥0,50	300	54
6 LED galben 30° (150mm)	23417236	5,6	≥0,50	259	46
6 LED galben 14x46° (150mm)	23417237	5,6	≥0,50	306	55
<b>WALL WASHER-02 12 LED (300mm)</b>					
12 LED alb rece 30° (300mm)	23417194	15	≥0,50	1115	74
12 LED alb rece 6° (300mm)	23417195	15	≥0,50	1290	86
12 LED alb rece 14x46° (300mm)	23417199	15	≥0,50	1315	88
12 LED alb cald 6° (300mm)	23417205	15	≥0,50	869	58
12 LED alb cald 15° (300mm)	23418039	15	≥0,50	910	61
12 LED alb cald 30° (300mm)	23417209	15	≥0,50	751	50
12 LED alb cald 14x46° (300mm)	23417213	15	≥0,50	886	59
12 LED galben 6° (300mm)	23417217	11	≥0,50	600	55
12 LED galben 15° (300mm)	23418041	11	≥0,50	628	57
12 LED galben 30° (300mm)	23417221	11	≥0,50	519	47
12 LED galben 14x46° (300mm)	23417225	11	≥0,50	612	56
12 LED alb neutru 6° (300mm)	23417381	15	≥0,50	869	58
12 LED alb neutru 30° (300mm)	23417402	15	≥0,50	751	50
<b>WALL WASHER-02 24 LED (600mm)</b>					
24 LED alb rece 30° (600mm)	23417175	30	≥0,50	2230	74

Tip produs	Cod produs	Putere corp de iluminat [W]	Factor Putere [cos φ]	Flux total net [Lm]	Eficacitate luminoasă netă [lm/W]
24 LED alb rece 6° (600mm)	23417196	30	≥0,50	2580	86
24 LED alb rece 14x46° (600mm)	23417200	30	≥0,50	2629	88
24 LED alb cald 6° (600mm)	23417206	30	≥0,50	1738	58
24 LED alb cald 15° (600mm)	23418040	30	≥0,50	1820	61
24 LED alb cald 30° (600mm)	23417210	30	≥0,50	1502	50
24 LED alb cald 14x46° (600mm)	23417214	30	≥0,50	1771	59
24 LED galben 6° (600mm)	23417218	30	≥0,50	1200	55
24 LED galben 15° 600mm)	23418042	30	≥0,50	1257	55
24 LED galben 30° (600mm)	23417222	30	≥0,50	1038	55
24 LED galben 14x46° (600mm)	23417226	22	≥0,50	1223	55
24 LED alb neutru 6° (600mm)	23417382	30	≥0,50	1738	58
24 LED alb rece 60° (600mm)	23417405	30	≥0,50	2661	89
24 LED alb neutru 30° (600mm)	23417437	30	≥0,50	1502	50
<b>WALL WASHER-02 36 LED/18 LED (900mm)</b>					
36 LED alb rece 30° (900mm)	23417176	45	≥0,90	3356	75
36 LED alb rece 6° (900mm)	23417197	45	≥0,90	3881	86
36 LED alb rece 14x46° (900mm)	23417201	45	≥0,90	3956	88
36 LED alb cald 6° (900mm)	23417207	45	≥0,90	2612	58
36 LED alb cald 30° (900mm)	23417211	45	≥0,90	2259	50
36 LED alb cald 14x46° (900mm)	23417215	45	≥0,90	2663	59
36 LED galben 6° (900mm)	23417219	33,2	≥0,90	1791	54
36 LED galben 30° (900mm)	23417223	33,2	≥0,90	1549	47
36 LED galben 14x46° (900mm)	23417227	33,2	≥0,90	1826	55
36 LED alb neutru 60° (900mm)	23417383	45	≥0,90	2890	64
36 LED alb neutru 30° (900mm)	23417403	45	≥0,90	2259	50
36 LED alb neutru 30° (900mm)	23417404	45	≥0,90	2612	58
36 LED alb rece 60° (900mm)	23417406	45	≥0,90	4308	96
36 LED albastru 30° (900mm)	23418246	44	≥0,90	903	21
18 LED alb cald 60° (900mm)	23418362	22,5	≥0,90	1450	64
<b>WALL WASHER-02 48/24 LED (1200mm)</b>					
48 LED alb rece 30° (1200mm)	23417177	55	≥0,90	4453	81
48 LED alb rece 6° (1200mm)	23417198	55	≥0,90	5150	94
48 LED alb rece 14x46° (1200mm)	23417202	55	≥0,90	5249	95
48 LED alb cald 6° (1200mm)	23417208	55	≥0,90	3433	62
48 LED alb cald 30° (1200mm)	23417212	55	≥0,90	2969	54
48 LED alb cald 14x46° (1200mm)	23417216	55	≥0,90	3500	64



## WALLWASHER | Arhitectural | Variante

Tip produs	Cod produs	Putere corp de iluminat [W]	Factor Putere [cos φ]	Flux total net [Lm]	Eficacitate luminoasă netă [lm/W]
48 LED galben 6° (1200mm)	23417220	40.5	≥0,90	2065	51
48 LED galben 30° (1200mm)	23417224	40.5	≥0,90	2065	51
48 LED galben 14x46° (1200mm)	23417228	40.5	≥0,90	2434	60
48 LED alb neutru 6° (1200mm)	23417384	55	≥0,90	3433	62
48 LED alb neutru 30° (1200mm)	23417401	55	≥0,90	2969	54
48 LED alb neutru 6° (1200mm) cu 2 nipluri	23417416	55	≥0,90	3433	62
24 LED galben 68° (1200mm) cu conector rapid	23417752	30	≥0,50	1232	44
<b>RGB</b>					
24 LED RGB 6° DMX (600mm) C1 (intermediar)	23417899	28	≥0,94	variabil	variabil
24 LED RGB 6° DMX (600mm) C2 (final)	23417900	28	≥0,94	variabil	variabil
KIT WALL WASHER RGB DMX (Cutie aparataj + Controler + Conectori)	23418104	-	-	-	-

Tipuri distribuții luminoase la cerere: 7°, 13°, 15°, 30°, 57°, 63°, 74°, 11° x 45°, 14° x 46°



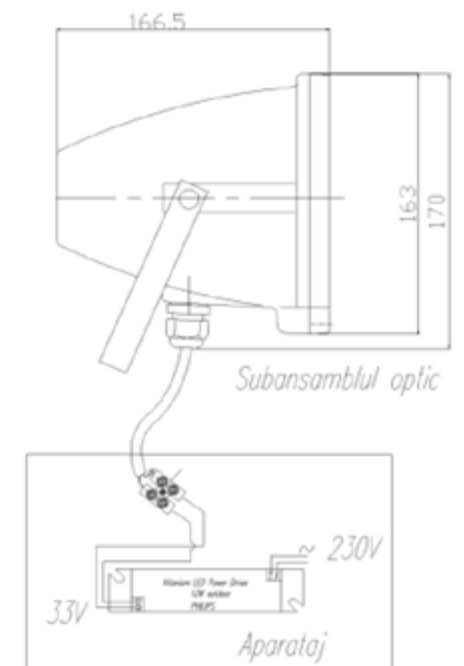
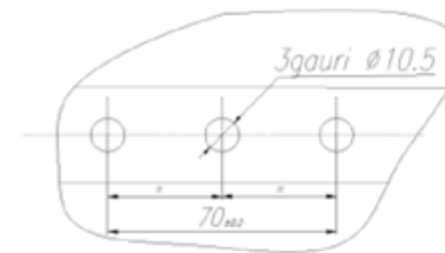


# DELFI

Proiector arhitectural exterior (submersibil)  
DELFI 9LED RGB, DELFI 9LED monocrom



-   
Proiector  
Arhitectural
-   
Cabu  
inclus
-   
Tehnologie  
LED
-   
Driver  
electronic
-   
Orientare  
dinamică





CARACTERISTICI TEHNICE:	
Tensiune/frecvență de alimentare:	230V/50Hz
Tensiunea de alimentare subansamblul optic:	- 33V /350mA, în cazul variantei monocrom cu iluminat static - 12V/1.05A, în cazul variantei RGB cu iluminat dinamic
Putere	10W 11,8W
Grad de protecție:	IP68 (Sursa de alimentare are un grad de protecție IP66)
Rezistența la impact mecanic:	IK06
Domeniu de temperatură ambientală:	-20°C ÷ +35°C
Umiditate relativă:	Până la 95% la o temperatură de + 25°C
Nivelul perturbațiilor radioelectrice:	Nu depășește limitele admise în SR EN 55015:2001/A1

DESCRIERE ȘI PERFORMANȚE:	
Materiale:	Carcasa realizată din aluminiu prin turnare sub presiune. M5 suruburi din oțel inoxidabil. Cadru din aluminiu turnat sub înaltă presiune. Dispensur din sticlă plană securizată. Garnitură de etanșare din cauciuc nitril.
Dotare:	Produsul poate fi realizat atât în varianta monocromă și iluminat static, precum și în varianta RGB și iluminat dinamic, cu multe variante de culori și sisteme optice. În varianta RGB cu iluminat dinamic, prin scenariul de iluminare presetat de către producător se obțin zeci de nuanțe de culoare pură și intensă care se schimbă automat. Multiple distribuții de lumina: 12°, 19°, 34°, 58°.
Aparataj (driver electronic):	Inclus în produs și executat în conformitate cu normativele specifice
Culoare:	Gri
Domeniu de utilizare:	Iluminat subacvatic (adâncime maximă scufundare este de 3m)

SURSE DE LUMINĂ:	
	LEDuri de putere în culorile roșu, verde și albastru pentru varianta RGB de iluminat dinamic. LEDurile de putere de culoare albă sau culori diferite pentru varianta statică monocromă, cu următoarele distribuții de lumina disponibile: 12°, 19°, 34°, 58°. Utilizarea LEDurilor asigură atât o durată lungă de viață L70B50 de 50.000 ore la la Ta=25°C, cât și un consum economic.

CONFORMITATE CU DIRECTIVELE EUROPENE:	
	Directiva de Joasă Tensiune Directiva de Compatibilitate Electromagnetică Directiva RoHS, Directiva DEEE



Tip produs	Cod produs	Putere activă [W]	Rated voltage / optical unit	Flux total net inițial [lm]	Eficiență luminoasă globală netă [lm/W]
Dinamic RGB					
DELFI LED dinamic RGB1 niplu	35611719	max. 10	max. 12	dinamic RGB	dinamic
DELFI LED dinamic RGB 2 nipluri	35611720	max. 10	max. 12	dinamic RGB	dynamic
Monocrom					
DELFI 9LED alb 1 niplu IP68 12°	35617016	11,8	max. 33	1026	87
DELFI LED 9x1W albastru 1 niplu IP68 12°	35617015	11,8	max. 33	405	34

\*Tipuri de distribuții luminoase la cerere: 12°, 19°, 34°, 58°

**MONTAJ:**

Corpul proiector se poate bascula (orienta) în plan vertical prin deșurubarea șuruburilor de fixare a cadrului pe corp (M8), realizându-se orientarea fluxului luminos către zona care se dorește a fi iluminată.

Corpul de iluminat este format din subansamblul optic și sursa de alimentare. Cablul dintre proiector și sursa de alimentare (driver LED) este de maximum 3m.

**CORESPUNDE STANDARDELOR:**

- SR EN 60598-1
- SR EN 60598-2-5
- SR EN 60068-2-11
- SR EN 60068-2-29
- SR EN 62031

## FIX LIGHT

Proiector arhitectural exterior

FIX-LIGHT sunt echipate cu LED-uri de ultimă generație și sisteme optice eficiente care asigură economii semnificative de energie în condițiile unor performanțe fotometrice superioare.

### DOMENIU DE UTILIZARE:

Iluminat exterior arhitectural - clădiri, grădini, parcuri, monumente.



FIX LIGHT 01

Performant. Design modern. Versatil

Această gamă a fost concepută pentru a oferi un efect de lumină optim - de la iluminatul ambiental intens până la efecte de accentuare.

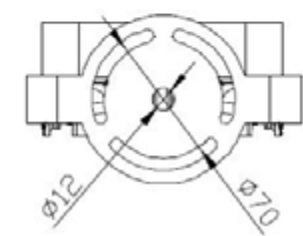
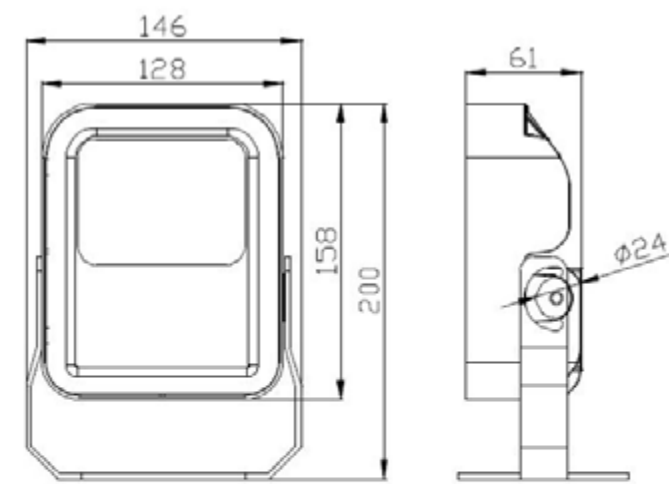


FIX LIGHT 02



# FIX LIGHT 01

Proiector arhitectural exterior  
FIX-LIGHT-01 LED



-  Proiector Arhitectural
-  Produs ecologic
-  Ușor de întreținut
-  Tehnologie LED
-  Driver electronic
-  Orientare dinamică

CARACTERISTICI TEHNICE:	
Tensiune/frecvență de alimentare:	230V/50Hz
Putere activă:	12,8W
Grad de protecție:	IP65
Rezistența la impact mecanic:	IK07
Domeniu de temperatură ambientală:	-30°C ÷ +40°C
Umiditate relativă:	80% la o temperatura de + 20°C
Rezistența la vibrații:	Amplitudine - 1,5mm; frecvența 4÷10Hz; durata-2 ore; durata baleiere: 30 sec

DESCRIERE ȘI PERFORMANȚE:	
Materiale:	Carcasă din aluminiu vopsită. Dispensator transparent din sticlă securizată termic.
Dotare:	Sistemul optic cuprinde LED-uri de putere cu sistem de orientare flux conceput pentru a îndeplini cerințele pentru iluminatul arhitectural. În funcție de sistemul optic se pot obține distribuții luminoase înguste sau largi ale fluxului luminos: îngustă (small) 10°, medie (medium) 25°, largă (large) 60°.  Protecție contra descărcărilor atmosferice 10KV.
Aparataj (driver electronic):	Inclus în produs și executat în conformitate cu normativele specifice
Culoare:	Alb

SURSE DE LUMINĂ:	
	LED-uri de putere cu temperatura de culoare alb-neutru 4000K, CRI≥70, cu o durată lungă de viață, la Ta=25°C:

B50		
L70	L80	L90
>60.000 ore	>60.000 ore	>60.000 ore

#### CONFORMITATE CU DIRECTIVELE EUROPENE:

Directiva de Joasă Tensiune  
Directiva de Compatibilitate Electromagnetică  
Directiva RoHS, Directiva DEEE



Tip produs	Cod produs	Putere activă [W]	Factor de putere [cos φ]	Flux total inițial net [lm]	Eficiență luminoasă netă [lm/W]
FIX LIGHT 01 12LED 13W 2020LM 10° 730	47606013	12,8	≥0,87	2026	158
FIX LIGHT 01 12LED 13W 2020LM 10° 730 NE	47606057	12,8	≥0,87	2026	158
FIX LIGHT 01 12LED 13W 2020LM 25° 730	47606029	12,8	≥0,87	2026	158
FIX LIGHT 01 12LED 13W 2020LM 60° 730	47606030	12,8	≥0,87	2026	158
FIX LIGHT 01 12LED 13W 2020LM 10° 740	47606031	12,8	≥0,87	2026	158
FIX LIGHT 01 12LED 13W 2020LM 25° 740	47606032	12,8	≥0,87	2026	158
FIX LIGHT 01 12LED 13W 2020LM 60° 740	47606033	12,8	≥0,87	2026	158
FIX LIGHT 01 12LED 13W 2020LM 10° 750	47606034	12,8	≥0,87	2026	158
FIX LIGHT 01 12LED 13W 2020LM 25° 750	47606035	12,8	≥0,87	2026	158
FIX LIGHT 01 12LED 13W 2020LM 60° 750	47606036	12,8	≥0,87	2026	158
FIX LIGHT 01 12LED 13W 2020LM 10° 757	47606037	12,8	≥0,87	2026	158
FIX LIGHT 01 12LED 13W 2020LM 25° 757	47606038	12,8	≥0,87	2026	158
FIX LIGHT 01 12LED 13W 2020LM 60° 757	47606039	12,8	≥0,87	2026	158
FIX LIGHT 01 12LED 13W 2020LM 10° 765	47606040	12,8	≥0,87	2026	158
FIX LIGHT 01 12LED 13W 2020LM 25° 765	47606041	12,8	≥0,87	2026	158
FIX LIGHT 01 12LED 13W 2020LM 60° 765	47606042	12,8	≥0,87	2026	158
<b>cu lumină colorată</b>					
FIX LIGHT 01 12LED 10W 550LM 10° ROSU	47606053	10	≥0,87	2026	158
FIX LIGHT 01 12LED 13W 630LM 10° GALBEN	47606054	13	≥0,87	2026	158
FIX LIGHT 01 12LED 16W 1100LM 10° VERDE	47606055	16	≥0,87	2026	158
FIX LIGHT 01 12LED 14W 400LM 10° BLUE	47606056	14	≥0,87	2026	158

\*În funcție de sistemul optic se pot obține distribuții luminoase înguste sau largi ale fluxului luminos. Tip proiector: îngustă (small) 10°, medie (medium) 25°, largă (large) 60°.

730 = 3000K 70CRI, 740 = 4000K 70CRI, 750 = 5000K 70CRI, 757 = 5700K 70CRI, 765 = 6500K 70CRI

NE = Carcasă vopsită negru

ROSU, GALBEN, VERDE, BLUE = cu LED-uri cu lumină colorată, DALI = cu driver cu reglaj de flux protocol DALI



#### MONTAJ:

Aparent / la suprafață. Sistem de montare cu facilități de orientare pentru direcționarea cu ușurință a fluxului luminos.



#### POATE ÎNLOCUI SAU ESTE ECHIVALENT CU:

Proiectoarele cu lămpi cu halogen LHL 150W, vapori de mercur HME 50W, halogenuri metalice HIT 35W, sodiu HST 50W.



#### CORESPUNDE STANDARDELOR:

- SR EN 60598-1
- SR EN 60598-2-5
- SR EN 60068-2-29



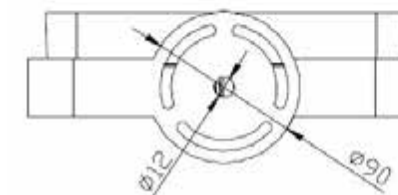
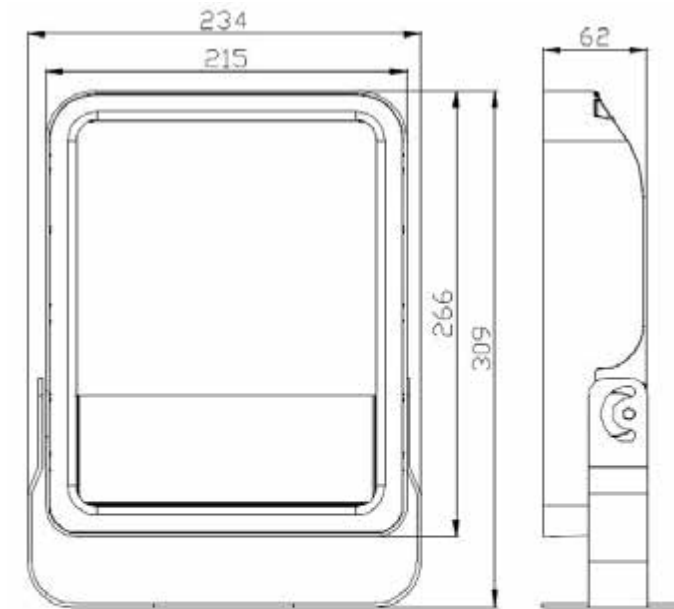
#### VARIANTE LA CERERE:

- În funcție de sistemul optic se pot obține distribuții luminoase înguste sau largi ale fluxului luminos: tip proiector: îngustă (small) 10°, medie (medium) 25°, largă (large) 60°, fără sistem optic (fără lentile);
- Echipat cu LED-uri cu altă temperatură de culoare
  - alb-cald (warm-white) 727=2700K 70CRI, 730 = 3000K 70CRI,
  - alb neutru (neutral-white) 740 = 4000K 70CRI,
  - alb-rece (cold white) 750 = 5000K 70CRI, 757 = 5700K 70CRI, 765 = 6500K 70CRI;
- Echipat cu LED-uri cu lumină colorată
- Carcasa vopsită negru -NE;
- Driver cu reglaj de flux (dimmbable driver) protocol DALI;
- Cu reglaj de flux ( dimmbable driver).



# FIX LIGHT 02

Proiector arhitectural exterior  
FIX-LIGHT-02 LED



-  Proiector Arhitectural
-  Ecologic product
-  Ușor de întreținut
-  Tehnologie LED
-  Driver electronic
-  Orientare dinamică

CARACTERISTICI TEHNICE:	
Tensiune/frecvență de alimentare:	230V/50Hz
Putere activă:	52W
Grad de protecție:	IP65
Rezistența la impact mecanic:	IK07
Domeniu de temperatură ambientală:	-30°C ÷ +40°C
Umiditate relativă:	80% la o temperatura de + 20°C
Rezistența la vibrații:	Amplitudine - 1,5mm; frecvența 4÷10Hz; durata-2 ore; durata baleiere: 30 sec

DESCRIERE ȘI PERFORMANȚE:	
Materiale:	Carcasă din aluminiu vopsită. Dispensar transparent din sticlă securizată termic.
Dotare:	Sistemul optic cuprinde LED-uri de putere cu sistem de orientare flux conceput pentru a îndeplini cerințele pentru iluminatul arhitectural. În funcție de sistemul optic se pot obține distribuții luminoase înguste sau largi ale fluxului luminos: îngustă (small) 10°, medie (medium) 25°, largă (large) 60°.  Protecție contra descărcărilor atmosferice 10KV.
Aparataj (driver electronic):	Inclus în produs și executat în conformitate cu normativele specifice
Culoare:	Alb

SURSE DE LUMINĂ:	
	LED-uri de putere cu temperatura de culoare alb-neutru 4000K, CRI≥70, cu o durată lungă de viață, la Ta=25°C:

B50		
L70	L80	L90
>60.000 ore	>60.000 ore	>60.000 ore

#### CONFORMITATE CU DIRECTIVELE EUROPENE:

Directiva de Joasă Tensiune  
Directiva de Compatibilitate Electromagnetică  
Directiva RoHS, Directiva DEEE



Tip produs	Cod produs	Putere activă [W]	Factor de putere [cos φ]	Flux total inițial net [lm]	Eficiență luminoasă netă [lm/W]
FIX LIGHT 02 48LED 52W 7000LM 10° 740	47606014	52	≥0,97	7000	135
FIX LIGHT 02 48LED 52W 7000LM 25° 740	47606015	52	≥0,97	7000	135
FIX LIGHT 02 48LED 52W 7000LM 60° 740	47606016	52	≥0,97	7000	135
FIX LIGHT 02 48LED 52W 7000LM 10° 730	47606017	52	≥0,97	7000	135
FIX LIGHT 02 48LED 52W 7000LM 25° 730	47606018	52	≥0,97	7000	135
FIX LIGHT 02 48LED 52W 7000LM 60° 730	47606019	52	≥0,97	7000	135
FIX LIGHT 02 48LED 52W 7000LM 10° 750	47606020	52	≥0,97	7000	135
FIX LIGHT 02 48LED 52W 7000LM 25° 750	47606021	52	≥0,97	7000	135
FIX LIGHT 02 48LED 52W 7000LM 60° 750	47606022	52	≥0,97	7000	135
FIX LIGHT 02 48LED 52W 7000LM 10° 757	47606023	52	≥0,97	7000	135
FIX LIGHT 02 48LED 52W 7000LM 25° 757	47606024	52	≥0,97	7000	135
FIX LIGHT 02 48LED 52W 7000LM 60° 757	47606025	52	≥0,97	7000	135
FIX LIGHT 02 48LED 52W 7000LM 10° 765	47606026	52	≥0,97	7000	135
FIX LIGHT 02 48LED 52W 7000LM 25° 765	47606027	52	≥0,97	7000	135
FIX LIGHT 02 48LED 52W 7000LM 60° 765	47606028	52	≥0,97	7000	135
FIX LIGHT 02 48LED 52W 7000LM 60° 730 NE	47606049	52	≥0,97	7000	135

#### without optics

FIX LIGHT 02 24LED 12W 2160LM 750 DALI	47606046	12	≥0,91	2160	180
FIX LIGHT 02 24LED 20W 3195LM 750 DALI	47606047	20	≥0,91	3195	160

\*În funcție de sistemul optic se pot obține distribuții luminoase înguste sau largi ale fluxului luminos. Tip proiector: îngustă (small) 10°, medie (medium) 25°, largă (large) 60°.

730 = 3000K 70CRI, 740 = 4000K 70CRI, 750 = 5000K 70CRI, 757 = 5700K 70CRI, 765 = 6500K 70CRI

NE = Carcasă vopsită negru

ROSU, GALBEN, VERDE, BLUE = cu LED-uri cu lumină colorată, DALI = cu driver cu reglaj de flux protocol DALI

#### MONTAJ:

Aparent / la suprafață. Sistem de montare cu facilități de orientare pentru direcționarea cu ușurință a fluxului luminos.

#### POATE ÎNLOCUI SAU ESTE ECHIVALENT CU:

Proiectoarele cu lămpi cu halogen QT-DE 12 500W, halogenuri metalice HIT 100W, sodiu HST 100W.

#### CORESPUNDE STANDARDELOR:

- SR EN 60598-1
- SR EN 60598-2-5
- SR EN 60068-2-29

#### VARIANTE LA CERERE:

- În funcție de sistemul optic se pot obține distribuții luminoase înguste sau largi ale fluxului luminos: tip proiector: îngustă (small) 10°, medie (medium) 25°, largă (large) 60°, fără sistem optic (fără lentile);
- Echipat cu LED-uri cu altă temperatură de culoare
  - alb-cald (warm-white) 727=2700K 70CRI, 730 = 3000K 70CRI,
  - alb neutru (neutral-white) 740 = 4000K 70CRI,
  - alb-rece (cold white) 750 = 5000K 70CRI, 757 = 5700K 70CRI, 765 = 6500K 70CRI;
- Echipat cu LED-uri cu lumină colorată
- Carcasa vopsită negru -NE;
- Driver cu reglaj de flux (dimmable driver) protocol DALI;
- Cu reglaj de flux (dimmable driver).





# ALTE APLICAȚII



# ARIA 01

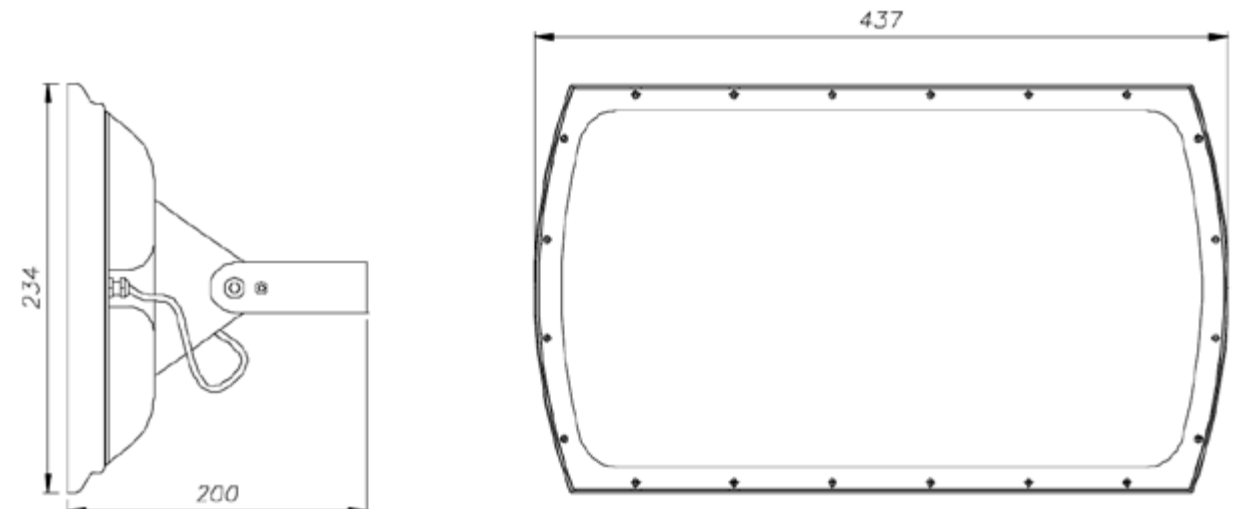
Corp de iluminat industrial interior și exterior

ARIA-01 GEN3 96LED/500 840 DA

ARIA-01 GEN3 144LED/500 840 DA



- Montaj suspendat
- Tehnologie LED
- Ușor de întreținut
- Driver electronic
- Control DALI
- Orientare dinamică





CARACTERISTICI TEHNICE:	
Tensiune/frecvență de alimentare:	230V/50Hz
Putere activă:	49W 73W
Grad de protecție:	IP 66
Rezistența la impact mecanic:	IK08
Domeniu de temperatură ambientală:	-40°C ÷ +50°C
Umiditate relativă:	80% la o temperatură de + 20°C

#### DESCRIERE ȘI PERFORMANȚE:

Materiale:	Carcasă din aluminiu turnat sub presiune, vopsită. Dispensur transparent din sticlă securizată termic
------------	--

Dotare:	Driver pentru alimentarea LED-urilor cu reglaj de flux (dimming) protocol DALI. Protecție contra descărcărilor atmosferice (Surge protection): Line-Earth 6kV, Line-Line 4kV.
---------	--

Aparataj (driver electronic):	Inclus în produs și executat în conformitate cu normativele specifice.
-------------------------------	--

Culoare:	Gri
----------	-----

Domeniu de utilizare:	Iluminatul spațiilor ample interioare sau exterioare, halelor industriale, depozitelor și spațiilor comerciale. Iluminatul terenurilor de sport, parcărilor, iluminat fațade și spații largi.
-----------------------	---

#### SURSE DE LUMINĂ:

LED-uri de ultimă generație de putere, albe, cu temperatura de culoare alb-neutru (neutral-white) 4000K CRI=80 cu o durată lungă de viață, la Ta=25°C:

B10			B50		
L70	L80	L90	L70	L80	L90
>121.000 ore	>75.000 ore	>35.000 ore	>140.000 ore	>87.000 ore	>40.000 ore

#### CONFORMITATE CU DIRECTIVELE EUROPENE:

Directiva de Joasă Tensiune  
Directiva de Compatibilitate Electromagnetică  
Directiva RoHS, Directiva DEEE



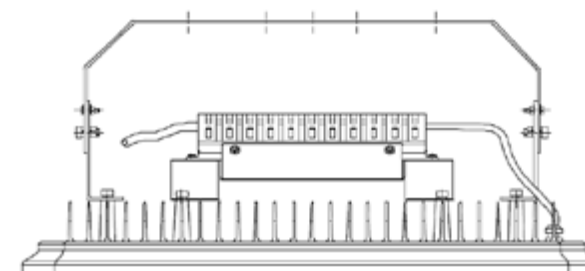
Tip produs	Cod produs	Putere activă [W]	Factor Putere [cos φ]	Flux total brut inițial [Lm]	Eficiență luminoasă globală [lm/W]
ARIA-01 GEN3 96 LED /500 840 DA	35617379	49	≥0,95	7943	162
ARIA-01 GEN3 144 LED /500 840 DA	35617376	73	≥0,95	11170	153

DA = echipat cu driver cu reglaj de flux protocol DALI, 840 = 4000K CRI80

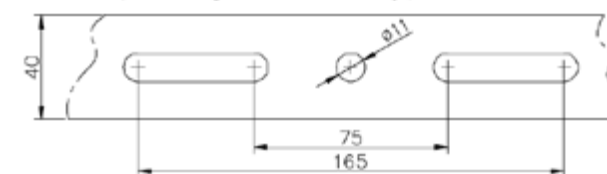


#### MONTAJ:

- Aparent prin intermediul a 2 șuruburi M10.
- Suspendat în cârlig (accesoriu la cerere).
- Sistem de montare cu facilități de orientare pentru direcționarea cu ușurință a fluxului luminos (indexare din 20° în 20°).



#### Dispunerea găurilor de montaj pe cadrul de fixare



#### CORESPUNDE STANDARDELOR:

- SR EN 60598-1
- SR EN 60598-2-5
- SR EN 60068-2-11
- SR EN 60068-2-29



#### VARIANTE LA CERERE:

- Echipat cu LED-uri cu alte temperaturi de culoare.
- În funcție de sistemul optic se pot obține distribuții luminoase înguste sau largi ale fluxului luminos:
  - tip proiector: îngustă (small) 27°, medie (medium) 60°, largă (large) 90°, ovală/ între rafturi 63°x19°
  - tip proiector hale industriale înalte (High Bay): 120°
- Reglaj de flux (dimming / DIM) 1-10V, sau fără reglaj de flux.
- Montaj suspendat cu cârlig (accesoriu la cerere).
- Produsul poate fi echipat cu dispersor din policarbonat transparent rezistent la vandalism IK10.



#### POATE ÎNLOCUI SAU ESTE ECHIVALENT CU:

ARIA-01 GEN3 96LED:

- Lămpi cu halogenuri metalice HIT 100W HIE 100W,
- Lămpi cu descărcări în vapori de sodiu HSE 100W.

ARIA-01 GEN3 144LED:

- Lămpi cu descărcări în vapori de mercur HME 250W,
- Lămpi cu descărcări în vapori de sodiu HSE 150W,
- Lămpi cu halogenuri metalice HIE 150W.

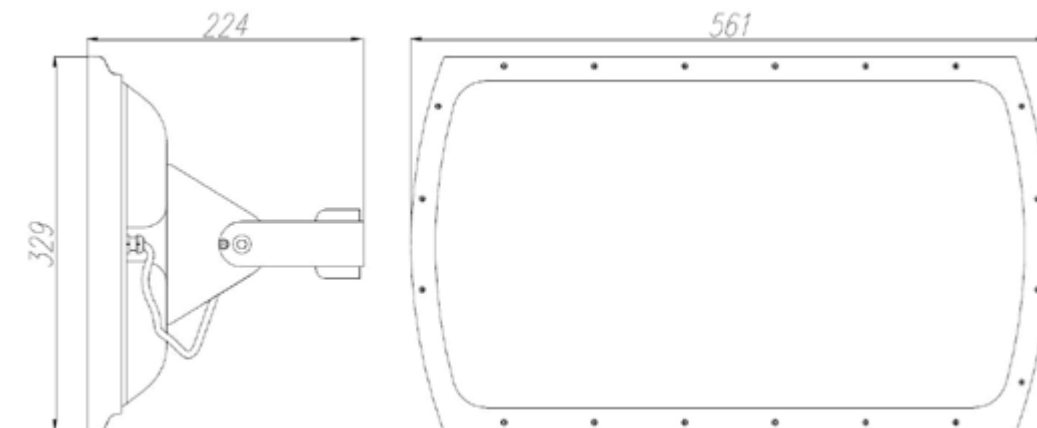
# ARIA 02

Proiector pentru iluminat industrial interior și exterior

ARIA-02 GEN3 LED 288LED/700 840 DA

ARIA-02 GEN3 LED 288LED/1050 840 DA

ARIA-02 GEN3 LED 384 LED/2100 840 DA





CARACTERISTICI TEHNICE:	
Tensiune/frecvență de alimentare:	230V/50Hz
Putere activă:	101W 153W 205W
Grad de protecție:	IP 66
Rezistența la impact mecanic:	IK08
Domeniu de temperatură ambientală:	-40°C ÷ +50°C
Umiditate relativă:	80% la o temperatură de + 20°C

#### DESCRIERE ȘI PERFORMANȚE:

Materiale:	Carcasă din aluminiu turnat sub presiune, vopsită. Dispersor transparent din sticlă securizată termic
Dotare:	Driver pentru alimentarea LED-urilor cu reglaj de flux (dimming) protocol DALI. Protecție contra descărcărilor atmosferice (Surge protection): Line-Earth 6kV, Line-Line 4kV.

Aparataj (driver electronic): Inclus în produs și executat în conformitate cu normativele specifice.

Culoare: Gri

Domeniu de utilizare: Iluminatul spațiilor ample interioare, halelor industriale, depozitelor și al spațiilor comerciale.  
Iluminatul terenurilor de sport, parcurilor, iluminat fațade și spații largi.

#### SURSE DE LUMINĂ:

LED-uri de ultimă generație de putere, albe, cu temperatura de culoare alb-neutru (neutral-white) 4000K CRI=80 cu o durată lungă de viață, la Ta=25°C:

B10			B50		
L70	L80	L90	L70	L80	L90
>121.000 ore	>75.000 ore	>35.000 ore	>140.000 ore	>87.000 ore	>40.000 ore

#### CONFORMITATE CU DIRECTIVELE EUROPENE:

Directiva de Joasă Tensiune  
Directiva de Compatibilitate Electromagnetică  
Directiva RoHS, Directiva DEEE



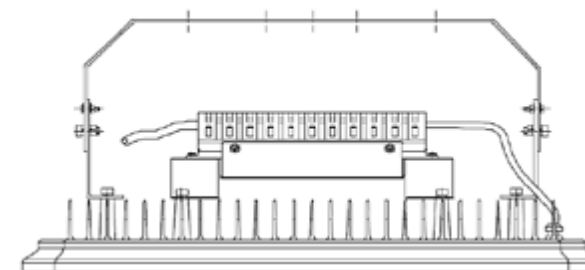
Tip produs	Cod produs	Putere activă [W]	Factor Putere [cos φ]	Flux total brut inițial [Lm]	Eficiență luminoasă globală [lm/W]
ARIA-02 GEN3 288 LED/700 840 DA	35617346	101	≥0,95	17951	178
ARIA-02 GEN3 288 LED/700 840 DA PC	on request	101	≥0,95	17236	171
ARIA-02 GEN3 288 LED/1050 840 DA	35617347	153	≥0,95	25709	168
ARIA-02 GEN3 288 LED/1050 840 DA PC	on request	153	≥0,95	24686	161
ARIA-02 GEN3 384 LED/2100 840 DA	35617348	205	≥0,95	33588	164
ARIA-02 GEN3 384 LED/2100 840 DA PC	on request	205	≥0,95	32251	157

\* La Ta=25°C, DA =driver DALI, 840=Standard: 4000K, 80CRI, PC = cu dispersor din policarbonat  
În funcție de sistemul optic se pot obține distribuții luminoase înguste sau largi ale fluxului luminos: tip proiector: îngustă (small) 27°, medie (medium) 60°, largă (large) 90°, între rafturi /ovală 63°x19°, tip proiector hale industriale înalte (High Bay): 120°

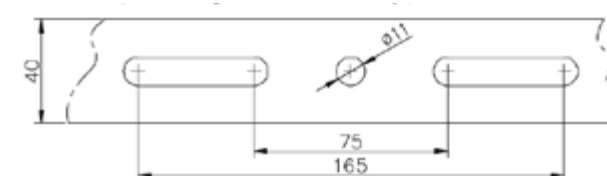


#### MONTAJ:

- Aparent prin intermediul a 2 șuruburi M10.
- Suspendat în cârlig (accesoriu la cerere).
- Sistem de montare cu facilități de orientare pentru direcționarea cu ușurință a fluxului luminos (indexare din 20° în 20°).



#### Dispunerea găurilor de montaj pe cadrul de fixare



#### CORESPUNDE STANDARDELOR:

- SR EN 60598-1
- SR EN 60598-2-5
- SR EN 60068-2-11
- SR EN 60068-2-29



#### VARIANTE LA CERERE:

- Echipat cu LED-uri cu alte temperaturi de culoare.
- Cu dispersor din policarbonat (PC).
- În funcție de sistemul optic se pot obține distribuții luminoase înguste sau largi ale fluxului luminos:
  - tip proiector: îngustă (small) 27°, medie (medium) 60°, largă (large) 90°, ovală/ între rafturi 63°x19°
  - tip proiector hale industriale înalte (High Bay): 120°.
- Reglaj de flux (dimming / DIM) 1-10V sau fără reglaj de flux.
- Montaj suspendat cu cârlig (accesoriu la cerere).



#### POATE ÎNLOCUI SAU ESTE ECHIVALENT CU:

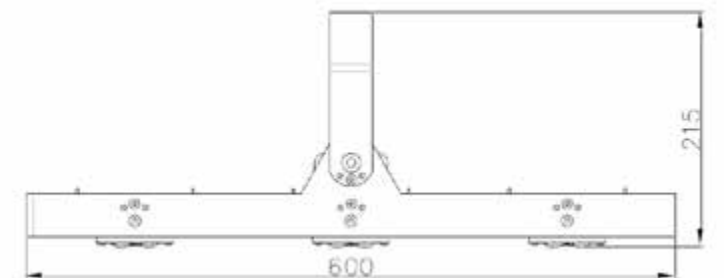
- Lămpi cu vapori de sodiu HST 250W,
- Lămpi cu halogenuri metalice HIT 250W,
- Lămpi cu vapori de mercur HME 400W,
- Lămpi cu vapori de sodiu HSE 250W,
- Lămpi cu halogenuri metalice HIT 250W.,
- Lămpi cu vapori de sodiu HST 150W, HSE 150W,
- Lămpi cu halogenuri metalice HIE 150W.

# POWER-FLEX 01

Corp de iluminat industrial și pentru spații largi  
POWER-FLEX-01 72 LED



-   
Montaj  
suspendat
-   
Driver  
electronic
-   
1-10V  
Dimming
-   
Tehnologie  
LED
-   
Ușor de  
întreținut
-   
Cablu  
inclus
-   
Orientare  
dinamică





CARACTERISTICI TEHNICE:	
Tensiune/frecvență de alimentare:	230V/50Hz
Putere activă:	175W 174,6W 233,3W 236W
Grad de protecție:	IP66
Rezistența la impact mecanic:	IK08
Domeniu de temperatură ambientală:	-40°C ÷ +50°C
Umiditate relativă:	80% la o temperatură de + 20°C
Nivelul perturbațiilor radioelectrice:	Nu depășește limitele admise a standardului SR EN 55015.
Protocol driver (dimming - reducere intensitate):	Cu reglaj de flux (dimming) protocol 1-10V la variantele DIM 1-10V.
Test fir incandescent:	850°

DESCRIERE ȘI PERFORMANȚE:	
Materiale:	Corp din profil de aluminiu. Rama metalică este realizată din tablă de oțel, în construcție sudată, vopsită cu pulbere epoxipoliesterică și braț de fixare indexabil din 10 în 10°.

Dotare:	Sistem optic realizat din module LED etanșe, cu indexare 10°, 20°, cu optică dedicată la alegere: 60° (largă), 101° (extra largă – extra-wide), 36°x101° (între rafturi), tip proiector 31°. Aparataj (driver electronic) inclus în produs și executat în conformitate cu normativele specifice, montat pe carcasă sau cadru metalic, etanș cu grad de protecție IP67, cu funcție active PFC. Protecție a driver-ului în condițiile: supratensiune, scurt circuit, supraîncălzire (Output over voltage, Short circuit, Over Temperature). Protecție contra descărcărilor atmosferice: SurgeProtection: 4kV line-line, 6kV line-earth.
---------	--

Aparataj (driver electronic):	Inclus în produs și executat în conformitate cu normativele specifice. Driver cu reglaj de flux (dimming) protocol 1-10V la variantele DIM 1-10V.
-------------------------------	--

Culoare:	Gri
----------	-----

Domeniu de utilizare:	Iluminatul general de interior și exterior pentru încăperi sau spații de înălțime mare (10-14m/până la m): 25-30hale industriale, săli de sport, spații comerciale, benzinării, tuneluri etc.
-----------------------	---

#### SURSE DE LUMINĂ:

LED-uri de putere, albe, LED-uri cu temperatura de culoare alb-rece (cool-white) 5700K, CRI ≥70, cu o durată lungă de viață, la Ta=25°C:

B10			B50		
L90	L80	L70	L90	L80	L70
115.200 ore	>181.000 ore	>181.000 ore	116.520 ore	>181.000 ore	>181.000 ore

#### CONFORMITATE CU DIRECTIVELE EUROPENE:

Directiva de Joasă Tensiune  
Directiva de Compatibilitate Electromagnetică  
Directiva RoHS, Directiva DEEE



Tip produs	Cod produs	Putere activă [W]	Factor Putere [cos φ]	Flux total net inițial [lm]	Eficiență globală netă [lm/W]
<b>Driver cu reglaj de flux (dimming) protocol 1-10V</b>					
POWER-FLEX-01 72 LED/266 757 60° DIM 1-10V	35317091	233,3	≥0,96	35411	152
POWER-FLEX-01 72 LED/266 840 60° DIM 1-10V	35317106	233,3	≥0,96	30184	129
POWER-FLEX-01 72 LED/200 757 60° DIM 1-10V	35317063	175	≥0,96	27336	156
POWER-FLEX-01 72 LED/200 840 60° DIM 1-10V	35317105	175	≥0,96	24212	138
<b>Driver standard</b>					
POWER-FLEX-01 72 LED/1600 757 60°	35317102	236	≥0,95	36082	153
POWER-FLEX-01 72 LED/1600 840 60°	35317109	236	≥0,95	31131	132
POWER-FLEX-01 72 LED/1200 757 60°	35317100	174,6	≥0,95	26547	152
POWER-FLEX-01 72 LED/1200 840 60°	35317108	174,6	≥0,95	24185	139

\*\* At ta = 25°C, \*\* constant value driver, without dimming, 570 = 5700K 70CRI, 840 = 4000K 80CRI

DIM 1-10V = Dimmable drivers protocol 1-10V

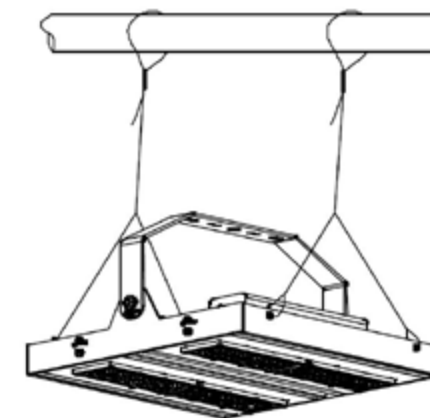
\*\*\*Light distribution: 60° (wide), 101° (extra-wide), 36°x101° (between racks), projector 31°.



#### MONTAJ:

- Pe suprafață cu cadru fix și șuruburi 2xM8/1xM12. Cadru de montaj e inclus în produs.
- Suspendat (la cerere).

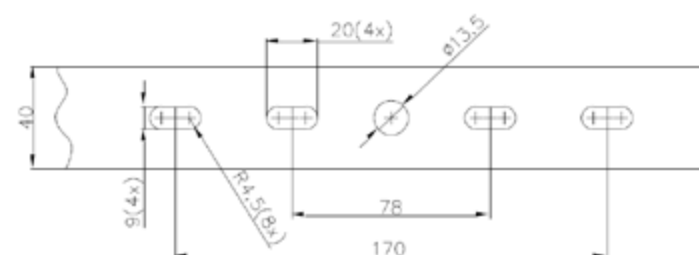
#### Montaj suspendat



Cablu de suspendare Gripple L = 3m, cu carabina (cod: 03117364).

La varianta cu montaj suspendat brațul de fixare poate fi scos sau poate fi rabatat la 90°.

#### Montaj aparent



#### VARIANTE LA CERERE:

- Suspendat cu cablu de oțel gripple. Cod 03117364.
- Montaj tip proiector pe stâlp/țeavă Ø60÷Ø76mm cu suport de fixare. Cod 03113844.
- Cu driver dimmabil protocol DALI.
- Cu senzor de prezență cu infraroșu (PIR sensor) pentru varianta de produs echipată cu driver DALI.
- Cu senzor de mișcare pentru varianta de produs echipată cu driver DALI.
- Cu senzor de proximitate (DALI PROXIMITY SENSOR) – modul compact de control cu senzor de lumină ambientală și senzor de mișcare pentru 10 produse. Necesită conectare separată. Senzorul se montează în afara produsului. Înălțime de montare: max. 16m. Doar pentru varianta de produs echipată cu driver DALI.



#### POATE ÎNLOCUI SAU ESTE ECHIVALENT CU:

- Lămpi cu vapori de mercur HME 400W,
- Lămpi cu halogenuri metalice HIE 250W, HIT 250W,
- Lămpi cu vapori de sodiu HST 250W, HSE 250W.



#### CORESPUNDE STANDARDELOR:

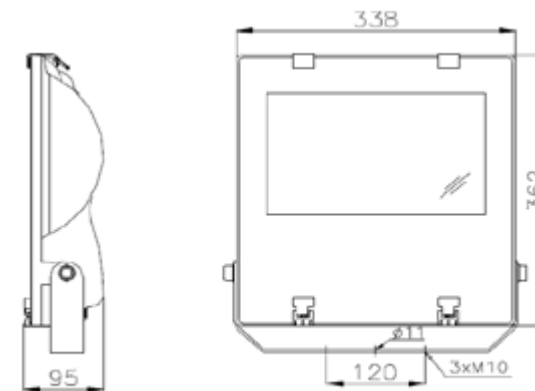
- SR EN 60598-1
- SR EN 60598-2-5

# LUXOR PLUS

Proiector arhitectural exterior

LUXOR PLUS-01 16 LED HP / LUXOR PLUS-01 48 LED HP







LUXOR PLUS-01 48 LED RGB



LUXOR PLUS - 16LED



LUXOR PLUS - 48LED

-   
Proiector  
arhitectural
-   
Cablul  
inclus
-   
Tehnologie  
LED
-   
Driver  
electronic
-   
Orientare  
dinamică
-   
DMX  
control



CARACTERISTICI TEHNICE:	
Tensiune/frecvență de alimentare:	230V/50Hz
Putere activă:	65W 96W
Grad de protecție:	IP65
Rezistența la impact mecanic:	IK07
Domeniu de temperatură ambientală:	-30°C ÷ + 35°C (16LED & 48LED RGB) -40°C ÷ + 40°C (48LED HP).
Umiditate relativă:	Până la 80% la temperatură de + 20°C
Nivelul perturbațiilor radioelectrice:	Nu depășește limitele admise în SR EN 55015
DESCRIERE ȘI PERFORMANȚE:	
Materiale:	Carcasă din aluminiu. Dispersor transparent din sticlă securizată termic.
Dotare:	Sistemul optic cuprinde LED-uri de putere cu sistem de orientare flux conceput pentru a îndeplini cerințele pentru iluminatul arhitectural. În funcție de sistemul optic se pot obține distribuții luminoase înguste sau largi ale fluxului luminos: 7°, 13°, 16°, 30°, 31°, 14° x 46°, 11° x 45°, 68°, 72°
Aparataj (driver electronic):	Inclus în produs și executat în conformitate cu normativele specifice
Culoare:	Gri
Domeniu de utilizare:	Façade de clădiri, grădini, parcuri, statui etc.

## SURSE DE LUMINĂ:

LED-uri de putere cu temperatura de culoare alb-rece 6500K, CRI≥70.  
Utilizarea LED-urilor asigură atât o durată lungă de viață L70B50, 50.000 ore la Ta=25°C, cât și un consum economic.

## CONFORMITATE CU DIRECTIVELE EUROPENE:

Directiva de Joasă Tensiune  
Directiva de Compatibilitate Electromagnetică  
Directiva RoHS, Directiva DEEE



Tip produs	Cod produs	Putere corp de iluminat [W]	Factor Putere [cos φ]	Flux total net [Lm]	Eficiență luminoasă netă [lm/W]
LUXOR PLUS-01 16LED HP 30° 6500K	35317023	65	≥0,95	3871	60
LUXOR PLUS-01 48 LED HP 30° 6500K*	35317036	96	≥0,95	7498	78

HP = High Performance

Tipuri distribuții luminoase la cerere: - 7°, 13°, 16°, 30°, 31°, 14° x 46°, 11° x 45°, 68°, 72°

\* La varianta LUXOR PLUS-01 48 LED HP driverul electronic poate fi programat la cerere pentru reglaj 1-10V, AmpDim, DALI, Dynadimmer

\*\* La varianta LUXOR PLUS-01 48 LED RGB echipat cu convertor DMX pentru stabilirea diferitelor scenarii de iluminat la varianta RGB: roșu max.2448lm, verde max. 2928lm, albastru max. 1368lm.



## MONTAJ:

- Aparent. Sistem de montare cu facilități de orientare pentru direcționarea cu ușurință a fluxului luminos.



## CORESPUNDE STANDARDELOR:

- SR EN 60598-1
- SR EN 60598-2-5



## POATE ÎNLOCUI SAU ESTE ECHIVALENT CU:

- LUXOR PLUS - 01 48LED HP poate înlocui proiectoarele cu lămpi cu halogenuri metalice HIT 150W, cu sodiu HST 100W
- LUXOR PLUS - 01 16LED HP poate înlocui proiectoare cu lămpi cu descărcări în vapori de mercur HME 125W, cu halogenuri metalice HIE 60W, 70W, sodiu HSE 70W).

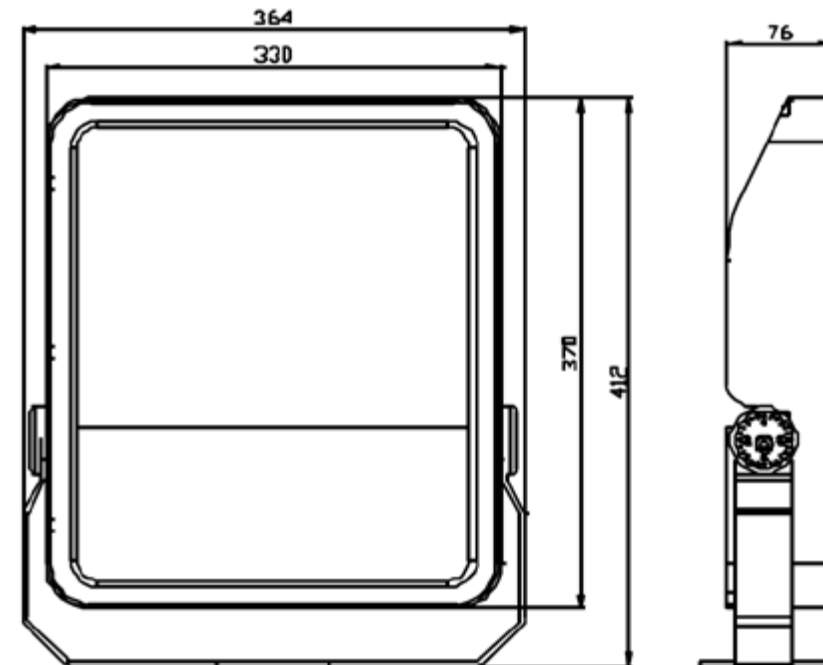


## VARIANTE LA CERERE:

- La varianta LUXOR PLUS-01 48LED HP driverul electronic poate fi programat pentru reglaj 1-10V, AmpDim, DALI, Dynadimmer.
- Varianta LUXOR PLUS-01 48LED cu convertor DMX pentru stabilirea diferitelor scenarii de iluminat la varianta RGB.
- La cererea clientului se pot executa și cu LED-uri de alte culori pentru ambele variante.

# FIX LIGHT 03

Proiector arhitectural exterior  
FIX-LIGHT-03 LED



-   
Proiector  
Arhitectural
-   
Produs  
ecologic
-   
Ușor de  
întreținut
-   
Tehnologie  
LED
-   
Driver  
electronic
-   
Orientare  
dinamică



CARACTERISTICI TEHNICE:	
Tensiune/frecvență de alimentare:	230V/50Hz
Putere activă:	54W 59W
Grad de protecție:	IP65
Rezistența la impact mecanic:	IK07
Domeniu de temperatură ambientală:	-30°C ÷ +40°C
Umiditate relativă:	80% la o temperatura de + 20°C
Rezistența la vibrații:	Amplitudine - 1,5mm; frecvența 4÷10Hz; durata-2 ore; durata baleiere: 30 sec

### DESCRIERE ȘI PERFORMANȚE:

Materiale:	Carcasă din aluminiu vopsită. Dispensar transparent din sticlă securizată termic.
Dotare:	Sistemul optic cuprinde LED-uri de putere cu sistem de orientare flux conceput pentru a îndeplini cerințele pentru iluminatul arhitectural. În funcție de sistemul optic se pot obține distribuții luminoase înguste sau largi ale fluxului luminos: îngustă (small) 10°, medie (medium) 25°, largă (large) 60°.  Protecție contra descărcărilor atmosferice 10KV.
Aparataj (driver electronic):	Inclus în produs și executat în conformitate cu normativele specifice
Culoare:	Alb
Domeniu de utilizare:	Fațade de clădiri, grădini, parcuri, statui etc.

### SURSE DE LUMINĂ:

LED-uri de putere cu temperatura de culoare alb-neutru 4000K, CRI≥70, cu o durată lungă de viață, la Ta=25°C:

B50		
L70	L80	L90
>60.000 ore	>60.000 ore	>60.000 ore

### CONFORMITATE CU DIRECTIVELE EUROPENE:

Directiva de Joasă Tensiune  
Directiva de Compatibilitate Electromagnetică  
Directiva RoHS, Directiva DEEE



Tip produs	Putere activă[W]	Factor de putere [cos φ]	Flux total inițial net[lm]	Eficiență luminoasă netă [lm/W]
FIX LIGHT 03 96LED 54W 7600LM 60° 740	54	≥0,97	7600	141
FIX LIGHT 03 96LED 59W 8100LM 60° 740	59	≥0,97	8100	137

\*În funcție de sistemul optic se pot obține distribuții luminoase înguste sau largi ale fluxului luminos: tip proiector: îngustă (small) 10°, medie (medium) 25°, largă (large) 60°.

730 = 3000K 70CRI, 740 = 4000K 70CRI, 750 = 5000K 70CRI, 757 = 5700K 70CRI, 765 = 6500K 70CRI



#### MONTAJ:

Aparent / la suprafață. Sistem de montare cu facilități de orientare pentru direcționarea cu ușurință a fluxului luminos.



#### POATE ÎNLOCUI SAU ESTE ECHIVALENT CU:

Proiectoarele cu lămpi cu halogen QT-DE 12 500W, halogenuri metalice HIT 100W, sodiu HST 100W.



#### CORESPUNDE STANDARDELOR:

- SR EN 60598-1
- SR EN 60598-2-5
- SR EN 60068-2-29



#### VARIANTE LA CERERE:

- În funcție de sistemul optic se pot obține distribuții luminoase înguste sau largi ale fluxului luminos:
  - tip proiector: îngustă (small) 10°,
  - medie (medium) 25°,
  - largă (large) 60°,
  - fără sistem optic (fără lentile);
- Echipat cu LED-uri cu altă temperatură de culoare
  - alb-cald (warm-white) 727=2700K 70CRI, 730=3000K 70CRI,
  - alb neutru (neutral-white) 740 = 4000K 70CRI,
  - alb-rece (cold white) 750 = 5000K 70CRI, 757 = 5700K 70CRI, 765 = 6500K 70CRI;
- Driver cu reglaj de flux (dimmable driver) protocol DALI;
- Cu reglaj de flux ( dimmable driver).





Valorile sunt orientative și pot să suporte modificări.



Toleranța fluxului inițial și a puterii active inițiale este de  $\pm 10\%$  din valoarea specificată.  
Acele valori sunt măsurate la temperatura ambientală de  $25^{\circ}\text{C}$ , dacă nu este menționată altă temperatură.


ELBA S.A dezvoltă continuu produsele.  
Ne rezervăm dreptul de a modifica specificațiile tehnice în scopul ameliorării produselor noastre,  
fără notificare prealabilă sau un anunț public. © ELBA S.A.





 +40 356 443 902  
 +40 746 127 031

 [lighting@elba.ro](mailto:lighting@elba.ro)  
 [www.elba.ro](http://www.elba.ro)

 135 Paul Morand, 300538  
Timisoara, Timis - Romania