

Proiector architectural exterior

FIX-LIGHT LED

FIX-LIGHT-01 LED

FIX-LIGHT-02 LED

FIX-LIGHT-03 LED



Despre produs

FIX-LIGHT LED este o gamă de proiectoare echipată cu LED-uri de ultimă generație și sisteme optice eficiente, această soluție competitivă oferind economii de energie semnificative.

Această gamă a fost concepută pentru a oferi un efect de lumină optim - de la iluminatul ambiental intens până la efecte de accentuare.

Combinăția între tehnologia LED de ultimă generație și sistemele optice de cea mai bună calitate fac din FIX-LIGHT LED o soluție complet flexibilă – ușor de instalat, indiferent de locație, care creează un



SR EN 60598	RoHS	IP65	IK07		-30°C ÷ 40°C	13W 59W
-------------	------	------	------	--	--------------	---------

efect de lumină perfect.

Produsul este disponibil cu o gamă variată de sisteme optice.

Domeniu de utilizare

Iluminatul arhitectural exterior: fațade de clădiri, grădini, parcuri, statui.

Surse de lumină utilizate

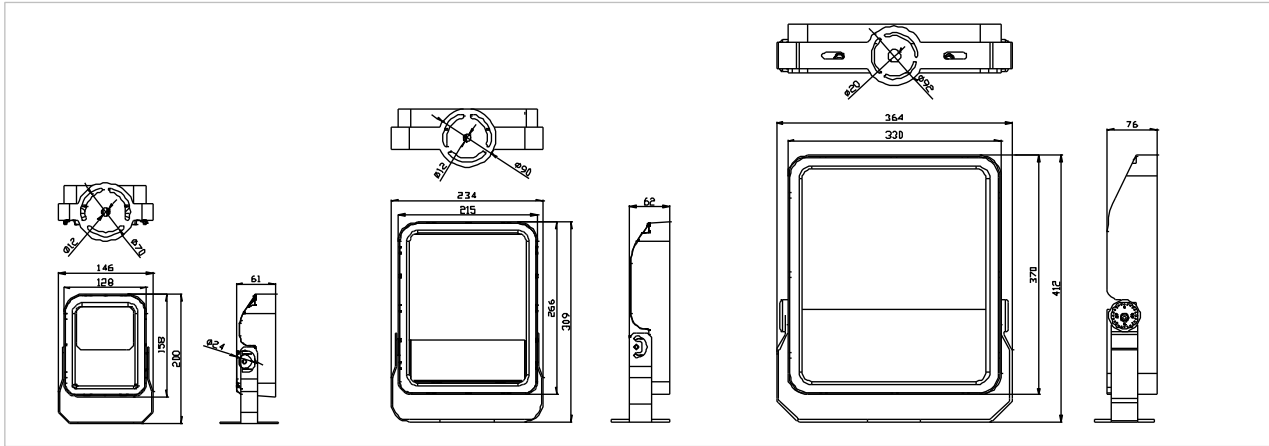
- LED-uri de putere cu temperatura de culoare alb-neutru 4000K, CRI \geq 70, cu o durată lungă de viață, la Ta=25°C:

B50		
L70	L80	L90
>60.000 ore	>60.000 ore	>60.000 ore

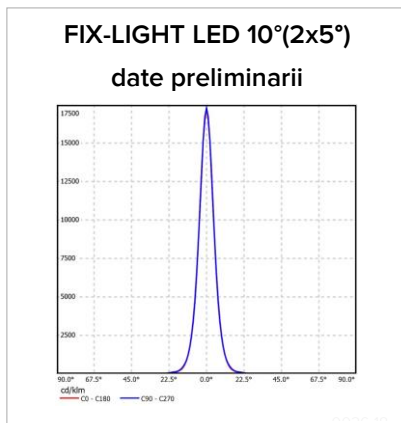
- La cerere cu LED-uri cu temperatura de culoare alb-neutru 4000K CRI \geq 70, alb-cald 3000K, CRI \geq 70, alb-rece 5000K, 5700K, 6500K, CRI \geq 70, sau cu lumină colorată: roșu, galben, verde, albastru.
- FIX-LIGHT-01 LED poate înlocui proiectoarele cu lămpi cu: halogen LHL 150W, vapori de mercur HME 50W, halogenuri metalice HIT 35W, sodiu HST 50W.
- FIX-LIGHT-02 LED poate înlocui proiectoarele cu lămpi cu: halogen QT-DE 12 500W, halogenuri metalice HIT 100W, sodiu HST 100W.
- FIX-LIGHT-03 LED poate înlocui proiectoarele cu lămpi cu: halogen QT-DE 12 500W, halogenuri metalice HIT 100W, sodiu HST 100W.

Avantaje

Consum redus de energie, durată de viață prelungită, instalare ușoară, prietenos cu mediul înconjurător, costuri reduse de întreținere. Nu sunt necesare intervenții pentru înlocuirea în exploatare a surselor de lumină.

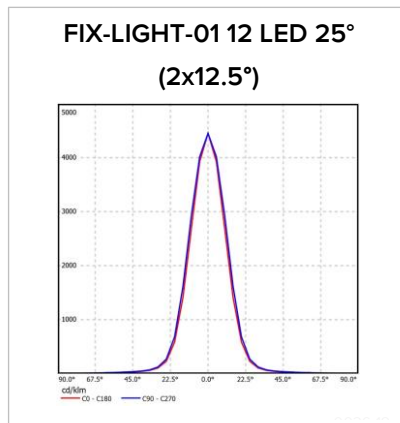


Tip produs	L (mm)	I (mm)	H (mm)
FIX-LIGHT-01 LED	146	158	61
FIX-LIGHT-02 LED	234	309	62
FIX-LIGHT-03 LED	364	412	76



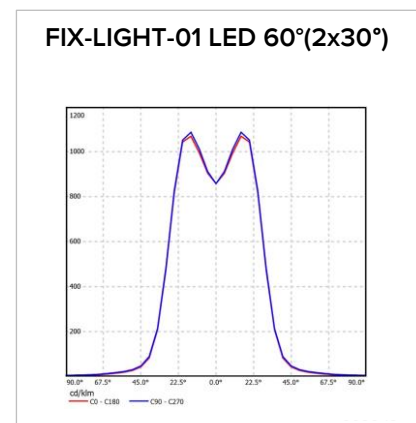
Date fotometrice preliminare FIX-LIGHT LED 10° îngustă (small)

Curba de distribuție a intensității luminoase [Cd/1000lm]



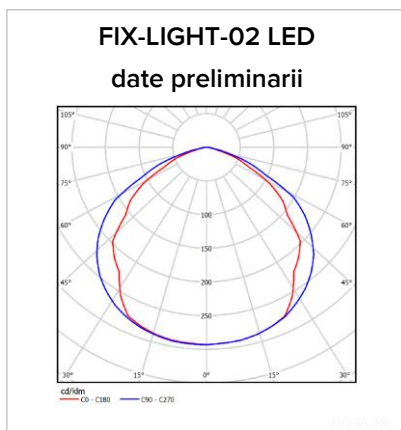
Date fotometrice FIX-LIGHT-01 12 LED 25° medie (medium)

2026lm
Curba de distribuție a intensității luminoase [Cd/1000lm]



Date fotometrice FIX-LIGHT-01 LED 60° largă (large)

2000lm
Curba de distribuție a intensității luminoase [Cd/1000lm]



Date fotometrice preliminare FIX-LIGHT-02 LED

Curba de distribuție a intensității luminoase [Cd/1000lm]

Descriere

- Carcasă din aluminiu vopsită.
- Dispenser transparent din sticlă securizată termic.
- Sistemul optic cuprinde LED-uri de putere cu sistem de orientare flux conceput pentru a îndeplini cerințele pentru iluminatul arhitectural.
- În funcție de sistemul optic se pot obține distribuții luminoase înguste sau largi ale fluxului luminos:
 - îngustă (small) 10°, medie (medium) 25°, largă (large) 60°.
- Aparataj(driver electronic) inclus în produs și executat în conformitate cu normativele specifice.
- Driver cu reglaj de flux (dimnable) orotocol DALI pentru variantele DALI.
- Culoare: albă.

Variante la cerere

- În funcție de sistemul optic se pot obține distribuții luminoase înguste sau largi ale fluxului luminos:
 - tip proiector: îngustă (small) 10°, medie (medium) 25°, largă (large) 60°
 - fără sistem optic(fără lentile)
- Echipat cu LED-uri cu altă temperatură de culoare
 - alb-cald (warm-white) 727=2700K 70CRI, 730 = 3000K 70CRI,
 - alb neutru (neutral-white) 740 = 4000K 70CRI,
 - alb-rece (cold white) 750 = 5000K 70CRI, 757 = 5700K 70CRI, 765 = 6500K 70CRI ,
- Echipat cu LED-uri cu lumină colorată: roșu, galben, verde, albastru:
- Carcasa vopsită negru -NE
- Cu driver cu reglaj de flux (dimnable driver) protocol DALI,
- Cu reglaj de flux (dimmable driver)

Montaj

- Aparent. Sistem de montare cu facilități de orientare pentru direcționarea cu ușurință a fluxului luminos.

Caracteristici tehnice

- Tensiunea de alimentare: 230V/50Hz.
- Domeniu temperatură ambientală: -30°C ÷ + 40°C.
- Umiditate relativă până la 80% la temperatura de + 20°C.
- Rezistența la vibrații:amplitudine-1,5mm; frecvența-4÷10Hz; durata-2 ore; durata baleiere: 30sec.

- Rezistența la zdruncinături: 1000 ±10 zdruncinături, accelerația de 10g, durata impulsului: 16ms, conform SR EN 60068-2-29.
- Rezistența la impact mecanic: IK07.
- Corpul de iluminat este realizat în conformitate cu cerințele standardelor SR EN 60598-1, SR EN 60598-2-5.

Conformitate cu Directivele Europene

- Directiva de Compatibilitate Electromagnetică.
- Directiva de Joasă Tensiune.
- Directiva RoHS, Directiva DEEE.

Produsul poate fi realizat în mai multe variante în funcție de dimensiuni, putere, distribuție luminoasă, tip driver, culoare carcasă, culoare LED:

Tip produs	Cod produs	Tens. nom. [V]	Putere activă [W]	Factor de putere	Grad de protecție	Clasa de protecție împotriva electrocutării	IK	Masa [kg]	Flux total inițial net [lm]	Eficiență luminoasă netă [lm/W]
FIX LIGHT 01										
FIX LIGHT 01 12LED 13W 2020LM 10° 730	47606013	230	12.8	≥0.87	IP65	I	IK07	1.3	2026	158
FIX LIGHT 01 12LED 13W 2020LM 10° 730 NE	47606057	230	12.8	≥0.87	IP65	I	IK07	1.3	2026	158
FIX LIGHT 01 12LED 13W 2020LM 25° 730	47606029	230	12.8	≥0.87	IP65	I	IK07	1.3	2026	158
FIX LIGHT 01 12LED 13W 2020LM 60° 730	47606030	230	12.8	≥0.87	IP65	I	IK07	1.3	2026	158
FIX LIGHT 01 12LED 13W 2020LM 10° 740	47606031	230	12.8	≥0.87	IP65	I	IK07	1.3	2026	158
FIX LIGHT 01 12LED 13W 2020LM 25° 740	47606032	230	12.8	≥0.87	IP65	I	IK07	1.3	2026	158
FIX LIGHT 01 12LED 13W 2020LM 60° 740	47606033	230	12.8	≥0.87	IP65	I	IK07	1.3	2026	158
FIX LIGHT 01 12LED 13W 2020LM 10° 750	47606034	230	12.8	≥0.87	IP65	I	IK07	1.3	2026	158
FIX LIGHT 01 12LED 13W 2020LM 25° 750	47606035	230	12.8	≥0.87	IP65	I	IK07	1.3	2026	158
FIX LIGHT 01 12LED 13W 2020LM 60° 750	47606036	230	12.8	≥0.87	IP65	I	IK07	1.3	2026	158
FIX LIGHT 01 12LED 13W 2020LM 10° 757	47606037	230	12.8	≥0.87	IP65	I	IK07	1.3	2026	158
FIX LIGHT 01 12LED 13W 2020LM 25° 757	47606038	230	12.8	≥0.87	IP65	I	IK07	1.3	2026	158

Tip produs	Cod produs	Tens. nom. [V]	Putere activă [W]	Factor de putere	Grad de protecție	Clasa de protecție împotriva electrocutării	IK	Masa [kg]	Flux total inițial net [lm]	Eficiență luminoasă netă [lm/W]
FIX LIGHT 01 12LED 13W 2020LM 60° 757	47606039	230	12.8	≥0.87	IP65	I	IK07	1.3	2026	158
FIX LIGHT 01 12LED 13W 2020LM 10° 765	47606040	230	12.8	≥0.87	IP65	I	IK07	1.3	2026	158
FIX LIGHT 01 12LED 13W 2020LM 25° 765	47606041	230	12.8	≥0.87	IP65	I	IK07	1.3	2026	158
FIX LIGHT 01 12LED 13W 2020LM 60° 765	47606042	230	12.8	≥0.87	IP65	I	IK07	1.3	2026	158
cu lumină colorată										
FIX LIGHT 01 12LED 10W 550LM 10° ROSU	47606053	230	10	≥0.87	IP65	I	IK07	1.3	550	55
FIX LIGHT 01 12LED 13W 630LM 10° GALBEN	47606054	230	13	≥0.87	IP65	I	IK07	1.3	630	48
FIX LIGHT 01 12LED 16W 1100LM 10° VERDE	47606055	230	16	≥0.87	IP65	I	IK07	1.3	1100	69
FIX LIGHT 01 12LED 14W 400LM 10° BLUE	47606056	230	14	≥0.87	IP65	I	IK07	1.3	400	29
FIX LIGHT 02										
FIX LIGHT 02 48LED 52W 7000LM 10° 740	47606014	230	52	≥0.97	IP65	I	IK07	~3	7000	135
FIX LIGHT 02 48LED 52W 7000LM 25° 740	47606015	230	52	≥0.97	IP65	I	IK07	~3	7000	135
FIX LIGHT 02 48LED 52W 7000LM 60° 740	47606016	230	52	≥0.97	IP65	I	IK07	~3	7000	135
FIX LIGHT 02 48LED 52W 7000LM 10° 730	47606017	230	52	≥0.97	IP65	I	IK07	~3	7000	135
FIX LIGHT 02 48LED 52W 7000LM 25° 730	47606018	230	52	≥0.97	IP65	I	IK07	~3	7000	135
FIX LIGHT 02 48LED 52W 7000LM 60° 730	47606019	230	52	≥0.97	IP65	I	IK07	~3	7000	135
FIX LIGHT 02 48LED 52W 7000LM 10° 750	47606020	230	52	≥0.97	IP65	I	IK07	~3	7000	135
FIX LIGHT 02 48LED 52W 7000LM 25° 750	47606021	230	52	≥0.97	IP65	I	IK07	~3	7000	135
FIX LIGHT 02 48LED 52W 7000LM 60° 750	47606022	230	52	≥0.97	IP65	I	IK07	~3	7000	135
FIX LIGHT 02 48LED 52W 7000LM 10° 757	47606023	230	52	≥0.97	IP65	I	IK07	~3	7000	135
FIX LIGHT 02 48LED 52W 7000LM 25° 757	47606024	230	52	≥0.97	IP65	I	IK07	~3	7000	135
FIX LIGHT 02 48LED 52W 7000LM 60° 757	47606025	230	52	≥0.97	IP65	I	IK07	~3	7000	135

Tip produs	Cod produs	Tens. nom. [V]	Putere activă [W]	Factor de putere	Grad de protecție	Clasa de protecție împotriva electrocutării	IK	Masa [kg]	Flux total inițial net [lm]	Eficiență luminoasă netă [lm/W]
FIX LIGHT 02 48LED 52W 7000LM 10° 765	47606026	230	52	≥0.97	IP65	I	IK07	~3	7000	135
FIX LIGHT 02 48LED 52W 7000LM 25° 765	47606027	230	52	≥0.97	IP65	I	IK07	~3	7000	135
FIX LIGHT 02 48LED 52W 7000LM 60° 765	47606028	230	52	≥0.97	IP65	I	IK07	~3	7000	135
FIX LIGHT 02 48LED 52W 7000LM 60° 730 NE	47606049	230	52	≥0.97	IP65	I	IK07	~3	7000	135
fără optică										
FIX LIGHT 02 24LED 12W 2160LM 750 DALI	47606046	230	12	≥0.91	IP65	I	IK07	~3	2160	180
FIX LIGHT 02 24LED 20W 3195LM 750 DALI	47606047	230	20	≥0.91	IP65	I	IK07	~3	3195	160
FIX LIGHT 03										
FIX LIGHT 03 96LED 54W 7600LM 60° 740	la cerere	230	54	≥0.97	IP65	I	IK07	~6	7600	141
FIX LIGHT 03 96LED 59W 8100LM 60° 740	la cerere	230	59	≥0.97	IP65	I	IK07	~6	8100	137

În funcție de sistemul optic se pot obține distribuții luminoase înguste sau largi ale fluxului luminos: tip proiector: îngustă (small) 10°, medie (medium) 25°, largă (large) 60°.

730 = 3000K 70CRI, 740 = 4000K 70CRI, 750 = 5000K 70CRI, 757 = 5700K 70CRI, 765 = 6500K 70CRI ,

NE = Carcasă vopsită negru,

ROSU, GALBEN, VERDE, BLUE = cu LED-uri cu lumină colorată, DALI = cu driver cu reglaj de flux protocol DALI

Valorile sunt orientative și pot să suporte modificări.

Toleranța fluxului inițial și a puterii active inițiale este de ±10% din valoarea specificată. Aceste valori sunt măsurate la temperatura ambientală de 25°C dacă nu este menționată altă temperatură.

ELBA S.A dezvoltă continuu produsele. Ne rezervăm dreptul de a modifica specificațiile tehnice în scopul ameliorării produselor noastre, fără notificare prealabilă sau anunț public. © ELBA S.A.