

Proiector architectural exterior

LUXOR PLUS-01 GEN4

LUXOR PLUS-01 GEN4 20 LED



Despre produs

LUXOR PLUS-01 LED este o gamă de proiectoare echipată cu LED-uri de ultimă generație și sisteme optice eficiente, această soluție competitivă oferind economii de energie semnificative.

Această gamă a fost concepută pentru a oferi un efect de lumină optim - de la iluminatul ambiental intens până la efecte de accentuare.

Combinăția între tehnologia LED de ultimă generație și sistemele optice de cea mai bună calitate fac din LUXOR PLUS-01 LED o soluție complet flexibilă – ușor de instalat, indiferent de locație, care creează un



SR EN 60598	RoHS	IP65	IK07		-35°C ÷ 35°C	165W
-------------	------	------	------	--	--------------	------

efect de lumină perfect.

Produsul este disponibil într-o gamă variată de culori și sisteme optice.

Domeniu de utilizare

Iluminatul arhitectural exterior: fațade de clădiri, grădini, parcuri, statui.

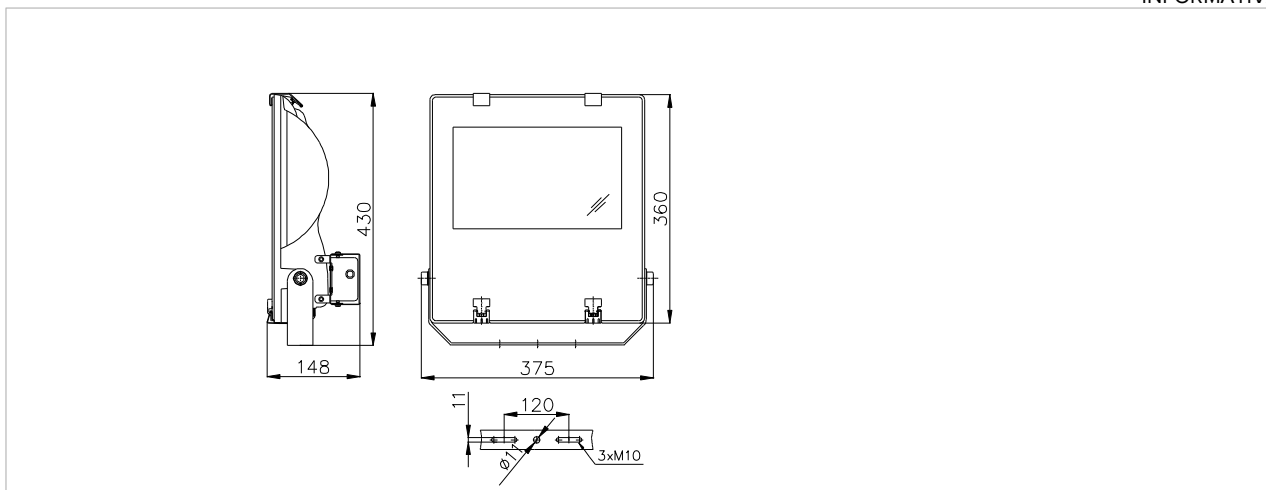
Iluminat pentru terenuri de sport, treceri de pietoni, zone de agrement, spații industriale.

Surse de lumină utilizate

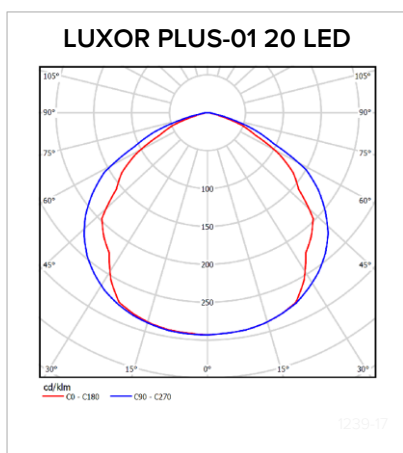
- LED-uri de putere cu temperatura de culoare alb-cald 4000K, CRI \geq 70, cu o durată lungă de viață L70B50, peste 50.000 ore la Ta=25°C, ce asigură un consum redus de energie electrică.
- La cerere cu LED-uri cu temperatura de culoare alb-rece 5700K CRI \geq 70 sau alb-cald 3000K, CRI \geq 70.
- LUXOR PLUS-01 20 LED poate înlocui proiectoarele cu lămpi cu: vapori de mercur HME 400W, halogenuri metalice HIT 250W, sodiu HSE 250W, HST 150W,

Avantaje

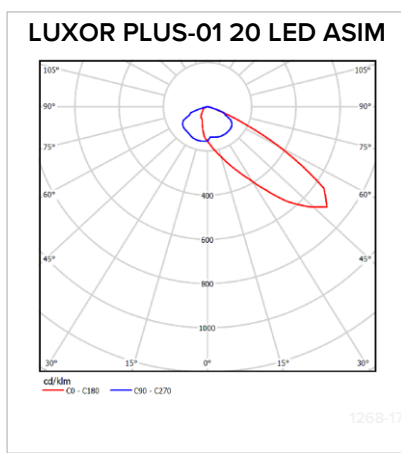
Consum redus de energie, durată de viață prelungită, instalare ușoară, prietenos cu mediul înconjurător, costuri reduse de întreținere. Nu sunt necesare intervenții pentru înlocuirea în exploatare a surselor de lumină.



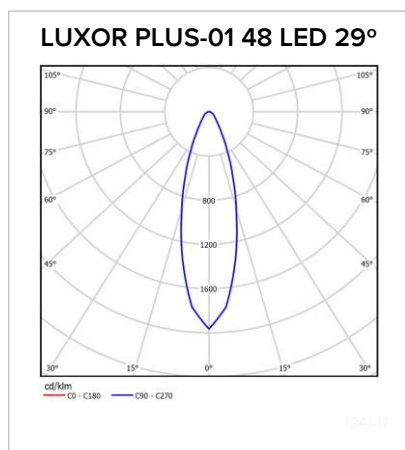
Tip produs	L (mm)	I (mm)	H (mm)
LUXOR PLUS-01	375	430	148



Date fotometrice LUXOR PLUS-01 20 LED
 Randam.: 82%
 $I_{max}=6149Cd$
 Curba de distribuție a intensității luminoase [Cd/1000lm]

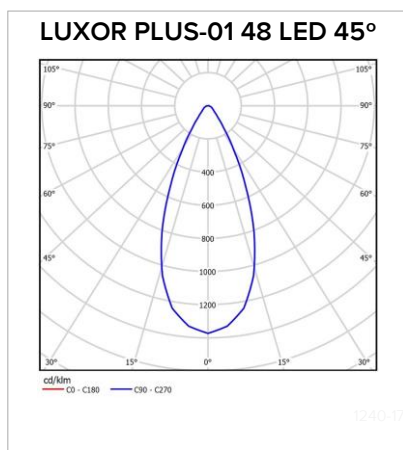


Date fotometrice LUXOR PLUS-01 20LED ASIM
 Randam.: 80%
 $I_{max}=15264Cd$
 Curba de distribuție a intensității luminoase [Cd/1000lm]



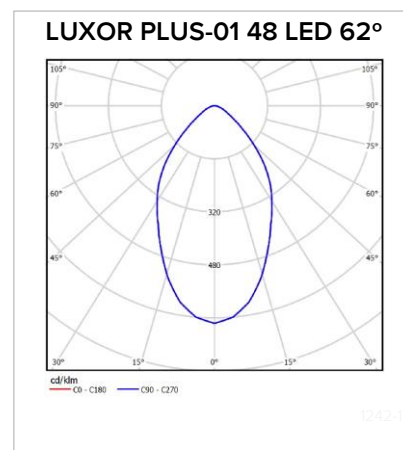
Date fotometrice LUXOR PLUS-01 20 LED 29°

Random.: 84%
 Imax=40701Cd
 Curba de distribuție a intensității luminoase [Cd/1000lm]



Date fotometrice LUXOR PLUS-01 48 LED 45°

Random.: 88%
 Imax=28429Cd
 Curba de distribuție a intensității luminoase [Cd/1000lm]



Date fotometrice LUXOR PLUS-01 48 LED 62°

Random.: 83%
 Imax=13644Cd
 Curba de distribuție a intensității luminoase [Cd/1000lm]

Descriere

- Carcasă din aluminiu.
- Dispersor transparent din sticlă securizată termic.
- Sistemul optic cuprinde LED-uri de putere cu sistem de orientare flux conceput pentru a îndeplini cerințele pentru iluminatul arhitectural.
- În funcție de sistemul optic se pot obține distribuții luminoase înguste sau largi ale fluxului luminos:
 - 120°, 62°, 45°, 29°, asimetrică
- Aparataj(driver electronic) inclus în produs și executat în conformitate cu normativele specifice.
- Culoare: gri.

Montaj

- Aparent. Sistem de montare cu facilități de orientare pentru direcționarea cu ușurință a fluxului luminos.

Caracteristici tehnice

- Tensiunea de alimentare: 230V/50Hz.
- Domeniu temperatură ambientală: -30°C ÷ + 35°C.
- Umiditate relativă până la 80% la temperatura de + 20°C.

- Rezistența la vibrații: amplitudine-1,5mm; frecvența-4÷10Hz; durata-2 ore; durata baleiere: 30sec.
- Rezistența la zdruncinături: 1000 ±10 zdruncinături, accelerația de 10g, durata impulsului: 16ms, conform SR EN 60068-2-29.
- Rezistența la impact mecanic: IK07.
- Corpul de iluminat este realizat în conformitate cu cerințele standardelor SR EN 60598-1, SR EN 60598-2-5.

Conformitate cu Directivele Europene

- Directiva de Compatibilitate Electromagnetică.
- Directiva de Joasă Tensiune.
- Directiva RoHS, Directiva DEEE.

Produsul poate fi realizat în mai multe variante în funcție de sistemul optic LED.

Tip produs	Cod produs	Tens. nom. [V]	Putere activă [W]	Factor de putere	Grad de protecție	Clasa de protecție împotriva electrocutării	IK	Masa [kg]	Flux total brut inițial LED/net [lm]	Eficacitate luminoasă globală/netă [lm/W]
LUXOR PLUS-01 GEN4 20LED/650 740	35317115	230	165	≥0.98	IP65	I	IK07	6.9	21000/ 17217	127/ 104
LUXOR PLUS-01 GEN4 20LED/650 740 ASIM	35317116	230	165	≥0.98	IP65	I	IK07	6.9	21000/ 16722	127/ 101
LUXOR PLUS-01 GEN4 20LED/650 740 SIM 29°	35317117	230	165	≥0.98	IP65	I	IK07	6.9	21000/ 17953	127/ 109
LUXOR PLUS-01 GEN4 20LED/650 740 SIM 45°	35317118	230	165	≥0.98	IP65	I	IK07	6.9	21000/ 18697	127/ 113
LUXOR PLUS-01 GEN4 20LED/650 740 SIM 62°	35317119	230	165	≥0.98	IP65	I	IK07	6.9	21000/ 17407	127/ 105

740=4000K 70CRI

Valorile sunt orientative și pot să suporte modificări.

Toleranța fluxului inițial și a puterii active inițiale este de ±10% din valoarea specificată. Aceste valori sunt măsurate la temperatura ambientală de 25°C dacă nu este menționată altă temperatură.

ELBA S.A dezvoltă continuu produsele. Ne rezervăm dreptul de a modifica specificațiile tehnice în scopul ameliorării produselor noastre, fără notificare prealabilă sau anunț public. © ELBA S.A.