

Proiector arhitectural exterior

# RONDO-01 9LED

RONDO-01 9x1W LED RGB, RONDO-01 9x1W LED monocrom



## Despre produs

Proiectorul RONDO-01 LED, conceput pentru iluminat arhitectural, este soluția LED care asigură posibilitatea realizării unor efecte de iluminat decorativ atractive.

Fiind echipat cu module LED de înaltă performanță RONDO-01 LED este eficient din punct de vedere energetic și are un impact pozitiv asupra protecției mediului.

Produsul este disponibil atât în varianta monocromă cu iluminat static, cât și în varianta RGB și iluminat dinamic, într-o gamă variată de culori și sisteme optice.



EN 60598	RoHS	IP66	IK06	⊕	-20°C ÷ +35°C	10.3W LED
----------	------	------	------	---	---------------	-----------

Pentru aplicații de iluminat dinamic corpul poate fi utilizat împreună cu diverse sisteme de control al iluminatului.

### **Domeniu de utilizare**

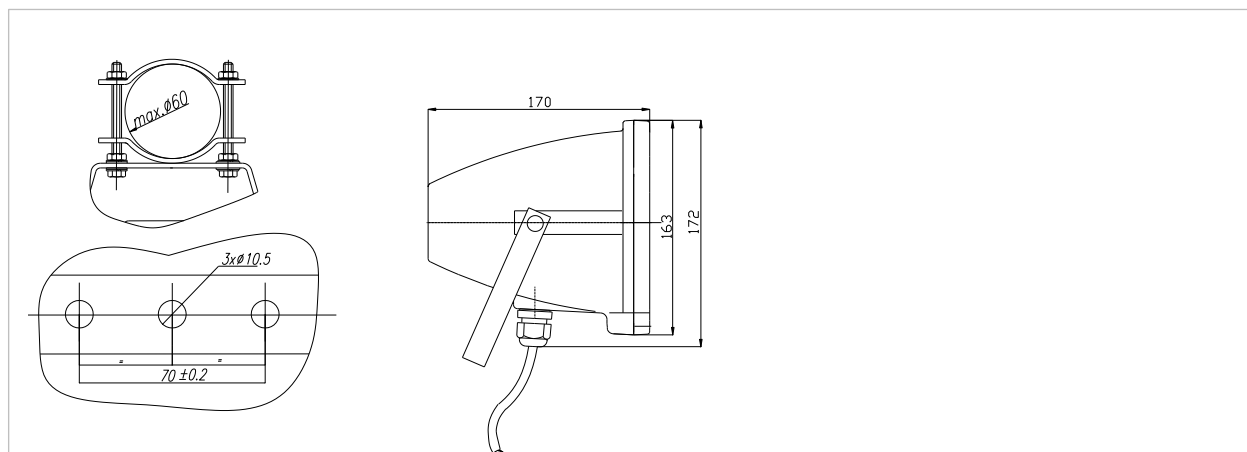
Iluminatul exterior architectural: fațade de clădiri, grădini, parcuri, statui.

### **Surse de lumină utilizate**

- LED-uri de putere 1W de culoare roșu, verde și albastru, pentru varianta RGB cu iluminat dinamic.
- LED-uri de putere 1W de diferite culori în cazul iluminatului static monocrom cu următoarele distribuții ale fluxului luminos: 12°, 19°, 34°, 58°.
- Utilizarea LEDurilor asigură atât o durată lungă de viață L70B50 de 50.000 ore la la  $T_a=25^{\circ}\text{C}$ , cât și un consum economic.

### **Avantaje**

Consum redus de energie, durată de viață prelungită, instalare ușoară, prietenos cu mediul înconjurător, costuri reduse de întreținere. Nu sunt necesare intervenții pentru înlocuirea în exploatare a surselor de lumină. Sursa de lumină nu conține mercur.



Tip produs	D [mm]	L [mm]	I [mm]	m [mm]
RONDO-01 9 LED	ø163	170	172	70

## Descriere

Un proiector multicolor cu 9 LEDuri de putere de 1W.

- Produsul poate fi realizat atât în varianta monocromă (cu LEDuri de aceeași culoare) și iluminat static, precum și în varianta RGB și iluminat dinamic.
- Prin scenariul de iluminare presetat de către producător se obțin zeci de nuanțe de culoare pură și intense care se schimbă automat.
- Carcasa realizată din siluminiu prin turnare sub presiune, în care se montează clema serie, clema pământare precum și subansamblul placă LEDuri ce echipează produsul.
- Niplu introducător, permite utilizarea unui cablu cu diametrul de 10 mm.
- Rama, executată din siluminiu.
- Dispersorul din sticlă plană securizată.
- Subansamblul placă LED care conține atât LED-urile cu sistemul de orientare a fluxului luminos, cât și aparatul aferent (sursa de alimentare și controlerul).
- Gradul de protecție IP66, al produsului este asigurat prin utilizarea unei garnituri de etanșare din cauciuc nitrilic.
- Fixarea ramei pe carcasă se realizează prin intermediul a 3 șuruburi M5 din inox.
- Protecția prin vopsire se realizează cu pulberi poliesterice.
- Aparataj(driver electronic) inclus în produs și executat în conformitate cu normativele specifice.
- Culoare: gri.

## Montaj

- În funcție de varianta constructivă solicitată, proiectorul poate fi montat atât pe o anumită suprafață prin intermediul cadrului de fixare (cu ajutorul a 2 șuruburi M10), cât și pe țeavă cu diametrul maxim de 60mm, prin intermediul unui sistem de fixare, livrat cu produsul.
- Corpul proiector se poate bascula (orienta) în plan vertical prin deșurubarea șuruburilor de fixare a cadrului pe corp(M8), realizându-se orientarea fluxului luminos către zona care se dorește a fi iluminată.

## Caracteristici tehnice

- Tensiunea de alimentare: 230V/50Hz.
- Domeniu de temperatură ambientală:-20°C ÷ + 35°C.
- Umiditate relativă până la 80% la temperatura de + 20°C.
- Ceață salină: 96 de ore conform SR EN 60068-2-11.
- Rezistența la zdruncinături:1000 ±10 zdruncinături, accelerația de 10g, durata impulsului:16ms, conform SR EN 60068-2-29.
- Nivelul perturbațiilor radioelectrice nu depășește limitele admise în SR EN 55015:2001/A1.

- Rezistența la vibrații: amplitudine-1,5mm; frecvența-4÷10Hz; durata-2 ore; durata baleiere:30sec.
- Rezistența la impact mecanic: IK06 (sticlă plană securizată).
- Corpul de iluminat este realizat în conformitate cu cerințele standardelor SR EN 60598-1, SR EN 60598-2-5.

## Conformitate cu Directivele Europene

- Directiva de Compatibilitate Electromagnetică.
- Directiva de Joasă Tensiune.
- Directiva RoHS, Directiva DEEE.

Produsul poate fi realizat în mai multe variante în funcție de culoarea LED-urilor.

Tip produs	Cod produs	Tens. nom. [V]	Putere nom. [W]	Grad de protecție	Clasa de protecție împotriva electrocutării	Masa [Kg]	Flux total brut inițial LED în CIL [lm]	Eficiență luminoasă globală /netă [lm/W]
Dinamic RGB								
RONDO-01 9x1W LED RGB, 1 niplu IP66	35617011	230	9x1	IP66	I	2,0	dinamic	dinamic
Monocrom								
RONDO-01 9x1W LED monocrom 15°	35617026	230	10.3	IP66	I	1.9	873/ ~350 (distr.10 °)	97/ ~34 (distr.10°)

Tipuri de distribuții luminoase la cerere: 12°, 19°, 34°, 58°.

Toleranța fluxului inițial și a puterii active inițiale este de ±10% din valoarea specificată. Aceste valori sunt măsurate la temperatura ambientală de 25°C dacă nu este menționată altă temperatură.

ELBA S.A dezvoltă continuu produsele. Ne rezervăm dreptul de a modifica specificațiile tehnice în scopul ameliorării produselor noastre, fără notificare prealabilă sau anunț public. © ELBA S.A