

Corp de iluminat antiexploziv

AV-02C LED

AV-02C LED II 2G Ex db e IIC T6 Gb



Despre produs

Corpul de iluminat AV-02C este destinat iluminatului în zone cu pericol de explozie din grupa II, zona 1 și 2.



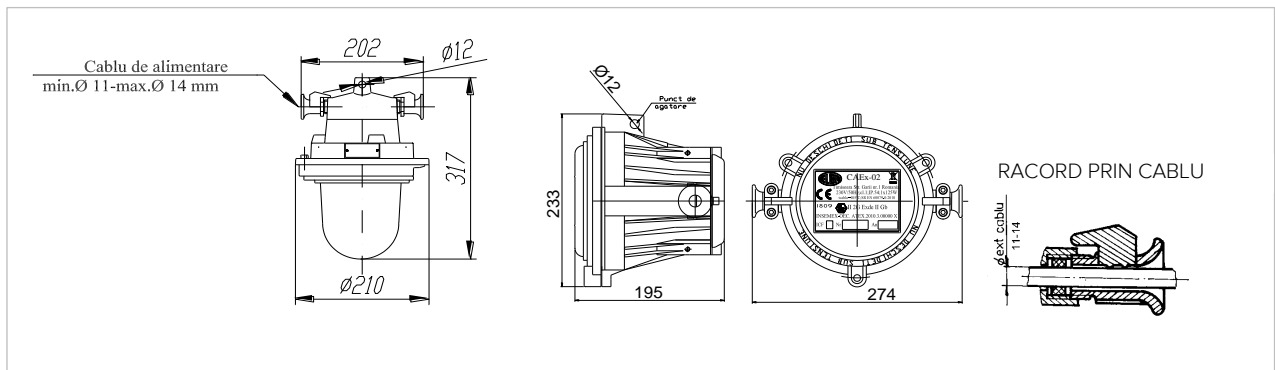
EN 60598	RoHS	IP54	-20°C ÷ +40°C	55W LED
----------	------	------	---------------	---------

Domeniu de utilizare

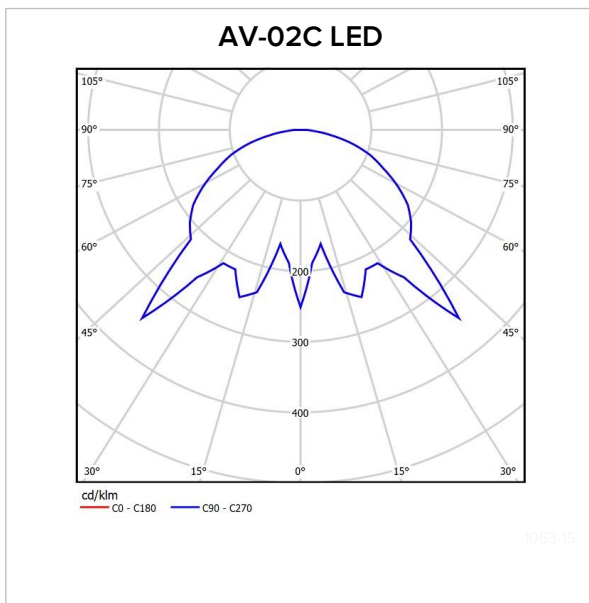
Iluminat în zone cu pericol de explozie din grupa II, zona 1 și 2.

Surse de lumină utilizate

- Modul LED tip COB, CRI \geq 70, alb-rece 5000K, durata de viață L70B50 de aproximativ 35.000 ore la Ta=25°C
- Sistemul cu modul LED inclus în produs este echivalent cu lămpile cu mercur HME 125W.



Tip produs	D [mm]	l [mm]	h [mm]
Corp sursă de lumină AV-02C LED	210	202	317
Cutie aparataj AV-02C (CAEx-02) LED	233	274	195




Date fotometrice AV-02C LED

UTE: 0.94E, $\eta=94\%$

CIE: 41 75 94 100 94

Diagrama distribuției luminoase [Cd/1000lm]

Descriere

- Produsul AV-02C LED este compus din corp cu sursa de lumină și cutie aparataj CAEx-02 LED.
- Carcasa și rama glob turnate sub presiune din aliaje de Al, vopsite.
- Glob de protecție a lămpii din sticlă termorezistentă.
- Introducătoare de cablu cu etanșare prin garnitura de cauciuc pentru diametre de $\Phi 11 - \Phi 14$ mm ale cablului.
- Număr de borne: 3 + 2 PE și 4 în compartimentul bornelor din cutia aparataj CAEx-02 LED (F, N, L, PE).
- Secțiunea maximă a conductorului: 2,5 mm².
- Protecție antiexplozivă  II 2G Ex db e IIC T6 Gb
 - capsulare antideflagrantă (d) la compartimentul optic
 - siguranță mărită (e) la cutia de borne
- Corpul de iluminat este realizat în conformitate cu cerințele standardelor SR EN 60598-1, SR EN 60079-0: 2013, SR EN 60079-1: 2015, SR EN 60079-7: 2007.
- Certificat:
 - AV-02C LED : INSEMEX-OEC.ATEX.16.0305X
Tip de protecție : II 2G Ex db e IIC T6 Gb
 - CAEX-02 LED: INSEMEX-OEC.ATEX.16.0304X
Tip de protecție : II 2G Ex db e IIC T6 Gb
- Culoare: galbenă.

Montaj

- Suspendat. Montaj staționar.
- Conectare monofazic individual.

Caracteristici tehnice

- Tensiunea de alimentare: 230V/ 50Hz;
- Parametrii electrici LED: $U_{LED} : 35V$, $I_{LED} : 1400mA$
- Temperatura ambientală: -20°C...+ 40°C.

Conformitate cu Directivele Europene

- Directiva de Joasă Tensiune
- Directiva de Compatibilitate Electromagnetică
- Directiva RoHS, Directiva DEEE
- Directiva 2014/34/UE “Echipamente și sisteme de protecție utilizate pentru medii potențial explozive - ATEX”

Tip produs	Cod produs	Tens. nom. [V]	Putere activă [W]	Factor de putere	Grad de protecție	Clasa de protecție împotriva electrocutării	Clasa de temperatură	Grupa de mediu	Masa [Kg]	Flux total brut inițial modul LED/net [lm]	Eficiență luminoasă globală [lm/W]
AV-02C LED	32321140	230	55	≥0,93	IP54	I	T6	IIC	9,0	7232 / 6798	~131 / 124

Toleranța fluxului inițial și a puterii active inițiale este de $\pm 10\%$ din valoarea specificată. Aceste valori sunt măsurate la temperatura ambientală de 25°C dacă nu este menționată altă temperatură.

ELBA S.A dezvoltă continuu produsele. Ne rezervăm dreptul de a modifica specificațiile tehnice în scopul ameliorării produselor noastre, fără notificare prealabilă sau anunț public. © ELBA S.A