

Corp de iluminat antiexploziv

# CFN-01-236

CFN-01-236 II 3G Ex nA II T5 Gc



## Despre produs

Corpul de iluminat CFN-01-236 este destinat iluminatului în medii cu atmosferă potențial explozivă zona 2, temperatura ambientală -20° C - +40° C.



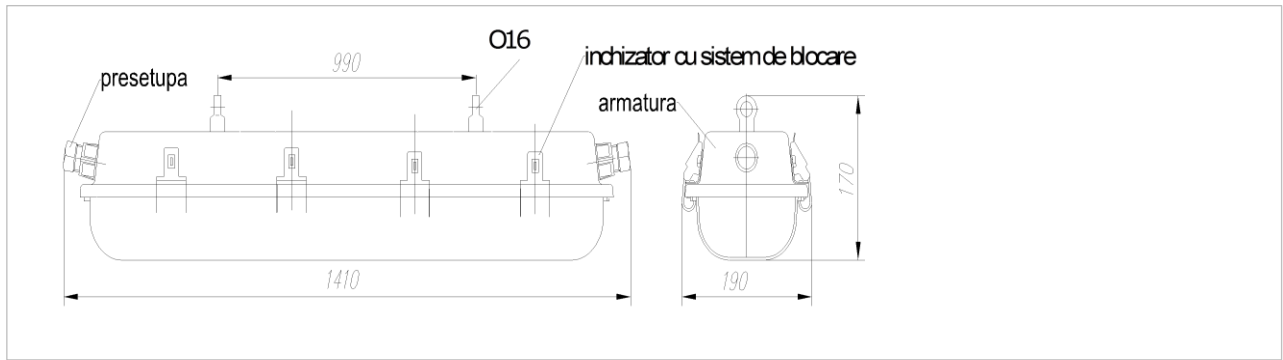
EN 60598	RoHS	IP54	-20°C ÷ +40°C	36W T8 G13
----------	------	------	---------------	------------

### **Domeniu de utilizare**

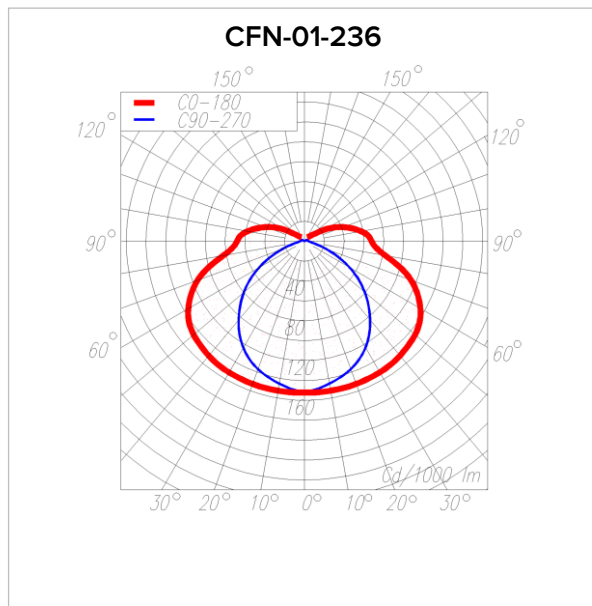
Iluminat în medii cu atmosferă potențial exploziv zona 2. Temperatura ambientală -20° C - +40° C.

### **Surse de lumină utilizate**

- Lămpi fluorescente bistift T8 36W, dulie G13;




Tip produs	L [mm]	m [mm]	l [mm]	h [mm]
CFN-01-236 II 3G Ex nA II T5 Gc	1410	990	190	170



**Date fotometrice CFN-01-236**

Diagrama distribuției luminoase [Cd/1000lm]

## Descriere

- Carcasa din poliester armat cu fibră de sticlă.
- Dispersor din policarbonat.
- Dulii rezistente la vibrații.
- Balast electronic.
- Introducătoare de cablu din policarbonat cu etanșare prin garnitura de cauciuc pentru diametru de Ø12-Ø14 mm.
- Secțiunea maximă a conductorului 2.5 mm<sup>2</sup>.
- Închizătoare din inox.
- Numar de borne: 3(N, L, PE).
- Protecție antiexplozivă  II 3G Ex nA II T5 Gc
  - nA – non incendiv – fără scântei
- Rezistența la impact mecanic: IK08
- Corpul de iluminat este realizat în conformitate cu cerințele standardelor SR EN 60079-0, SR EN 60079-15, SR EN 60598-1.
- Culoare: gri.

## Montaj

- Montaj staționar în poziție suspendată.
- Conectare individual sau în succesiune.

## Caracteristici tehnice

- Tensiunea de alimentare: 230V/240V/ 50Hz;
- Temperatura ambientală: -20°C...+ 40°C.

## Conformitate cu Specificațiile tehnice / Reglementările:

- Directiva RoHs, Directiva DEEE
- Directiva 94/9/EC “Echipament electric și sistem de protecție pentru atmosfere potențial explozive”
- HG 752/2004, HG 461/2006
- HG 992/25.08.2005, HG 816/21.06.2006

Tip produs	Tens. nom. [V]	Frecv. [Hz]	Putere nom. [W]	Factor de putere	Clasa de temperatură	Grad de protecție	Clasa de protecție împotriva electrocutării	IK	Masa [Kg]
CFN-01-236 II 3G Ex nA II T5 Gc	230/240	50	2x36	0.95	T5	IP54	I	IK08	7.0

ELBA S.A dezvoltă continuu produsele. Ne rezervăm dreptul de a modifica specificațiile tehnice în scopul ameliorării produselor noastre, fără notificare prealabilă sau anunț public. © ELBA S.A