

Lampă de balizaj cu filtru roșu

LBDFR-02

LBDFR-02-2x100W



Despre produs

Lampa de balizaj cu filtru roșu LBDFR-02 este o lampă dublă de semnalizare destinată marcării (balizării) luminoase a unor obiecte înalte (antene, coșuri etc.), în scopul evitării coliziunii aparatelor de zbor cu aceste obstacole aeriene.

Tip: Lampă de intensitate mica Tip A – peste 10cd. Lampă dublă de balizaj cu funcționare continuă.



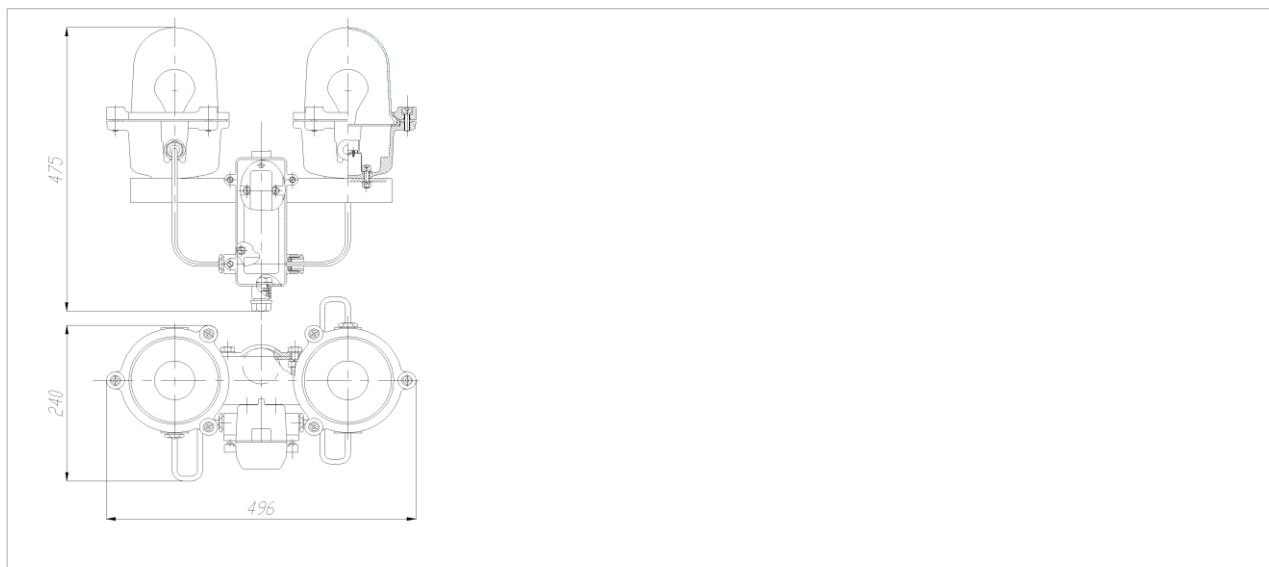
EN 60598	RoHS	IP54	-30°C ÷ +35°C	100W A65 Traffic Signalling E27
----------	------	------	---------------	---------------------------------

Domeniu de utilizare

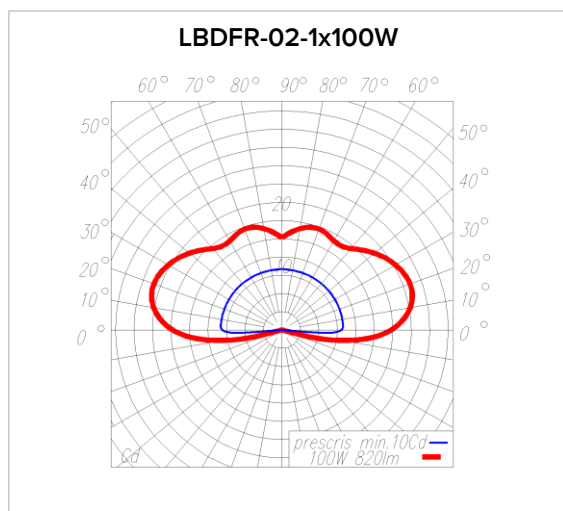
Balizarea obstacolelor aeriene sub 3000m altitudine, pentru obiective mai mici de 45m înălțime de la sol.

Sursa de lumină utilizată

- Lampa cu incandescență Traffic Signalling A65 TRAFFIC 6938E 100W /230V



Tip produs	D [mm]	L [mm]	I [mm]	h [mm]
LBFDR-02-2x100W	189	496	240	475



Date fotometrice LBFDR-02-1x100W

Diagrama distribuției luminoase [Cd]

Intensitatea luminoasă emisă de lampa de balizaj cu filtru roșu tip LBFDR-02 este de cel puțin 10 Cd lumină roșie în emisfera superioară.

Descriere

- Două carcase turnate din aluminiu (una principală și una de rezervă)
- Dispersoare (filtre) din policarbonat roșu.
- Rame turnate din aluminiu, prin intermediul cărora se fixează dispersoarele din policarbonat.
- Cutie aparataj, turnată din aluminiu, în care se găsește un releu care comută automat pe lampa de rezervă în cazul defectării lămpii principale, semnalizând, în același timp, defecțiunea pe panoul de control al beneficiarului.
- Culoare: galbenă, dispersor roșu.

Montaj

- Produsul se fixează printr-un colier pe o țeavă de $\Phi 60\text{mm}$.

Caracteristici tehnice

- Tensiunea de alimentare: 230V/50Hz.
- Temperatura ambientală: $-30^{\circ}\text{C} \div +35^{\circ}\text{C}$.
- Umiditate relativă până la 80% la temperatura de $+20^{\circ}\text{C}$.
- Ceață salină: 48 de ore conform SR EN 60068-2-11, metoda Ka.
- Rezistența frig-stocare: 2 ore la -33°C , conform SR EN 60068-2-1, metoda Ab.
- Rezistența la frig-stabilitate în funcționare: 2 ore la -25°C , conform SR EN 60068-2-1, metoda Ad.
- Rezistența la zdruncinături: 1000 ± 10 zdruncinături, accelerația de 10g, durata impulsului: 16ms, conform SR EN 60068-2-29
- Rezistența la vibrații: 2 ore cu o accelerație 0.5g și frecvența de 30Hz.
- Corpul de iluminat este realizat în conformitate cu cerințele standardelor SR EN 60598-1, SR EN 60598-2-3

Conformitate cu Directivele Europene

- Directiva de Joasă Tensiune.
- Directiva RoHS, Directiva DEEE.

Tip produs	Tens nom. [V]	Frecv. [Hz]	Putere nom. [W]	Grad de protecție	Clasa de protecție împotriva electrocutării	Masa [Kg]
LBDFR-02-2x100W	230	50	1x100	IP54	I	7.85

S.C. ELBA S.A dezvoltă continuu produsele. Ne rezervăm dreptul de a modifica specificațiile tehnice în scopul ameliorării produselor noastre, fără notificare prealabilă sau anunț public. © S.C. ELBA S.A