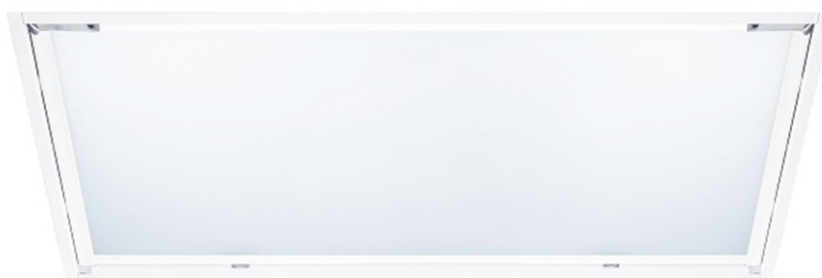


Corp de iluminat interior

FIDI-03-2x T8 Cristal

FIDI-03-218 PMP, FIDI-03-218 PMO Cristal

FIDI-03-236 PMP, FIDI-03-236 PMO Cristal



Despre produs

Corpurile de iluminat din gama FIDI-03 oferă o soluție versatilă și ergonomică pentru iluminatul de interior. Este un produs cu linii moderne care adaugă o notă plăcută în spațiile unde este instalat.



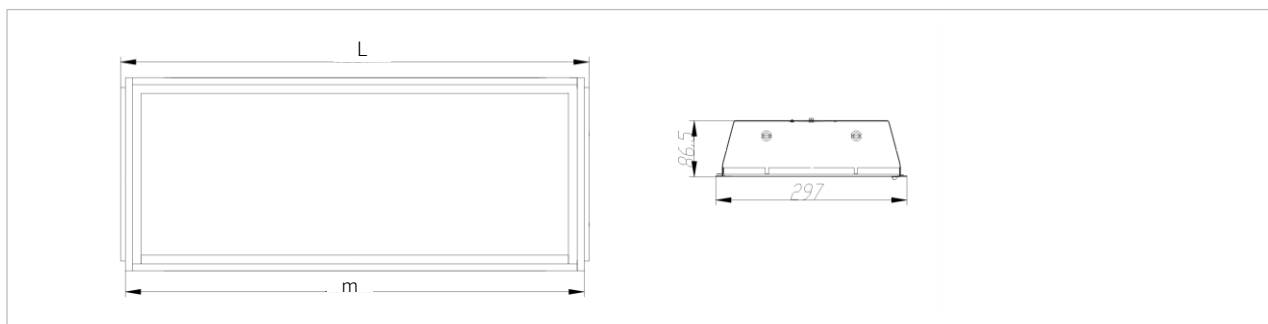
EN 60598	RoHS	IP40		-5°C ÷ +35°C	18W, 36W T8 G13
----------	------	------	--	--------------	-----------------

Domeniu de utilizare

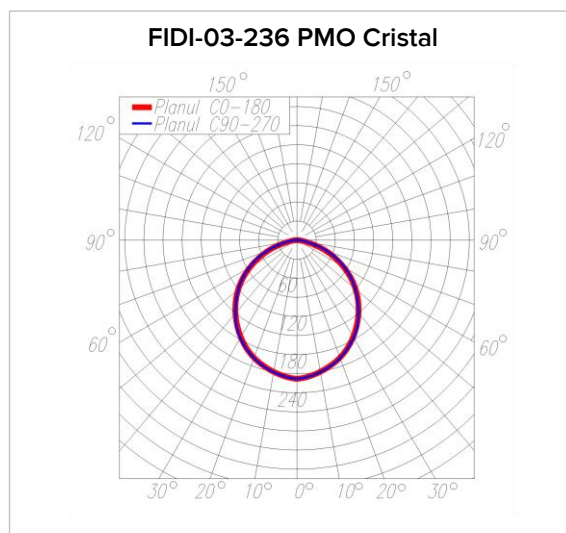
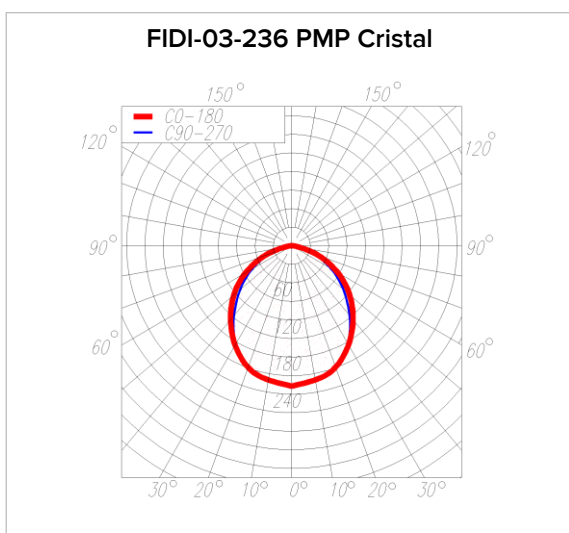
Iluminatul general de interior: spații comerciale, școli, artă și cultură, încăperi cu monitoare de calculatoare.

Surse de lumină

- Tuburi fluorescente T8 Ø26mm , dulie G13



Tip produs	L [mm]	L1 [mm]	l [mm]	H [mm]	m [mm]	n [mm]
FIDI-03-218 Cristal	620	596	297	87	600	300
FIDI-03-236 Cristal	1220	596	297	87	1200	300



Date fotometrice FIDI-03-218 PMP
 CIE: 50 81 96 100 60
 UTE: 0.60D
 Curba de distribuție a intensității luminoase [Cd/1000lm]

Date fotometrice FIDI-03-218 PMO
 CIE: 48 79 96 100 60
 UTE: 0.60D
 Curba de distribuție a intensității luminoase [Cd/1000lm]

Descriere

- Armătura din tablă de oțel vopsită cu pulbere albă.
- Ramă dispersor vopsită cu pulbere epoxipoliesterica albă
- Dispersor din PMMA perlat transparent (PMP) sau din PMMA alb opal cu transmisie luminoasă ridicată (80%) (PMO).
- Aparataj (balast) inclus în produs și executat în conformitate cu normativele specifice.
- Culoare: albă.

Variante la cerere

- La cerere poate fi echipat cu:
 - balast electronic performant HFP,
 - balast electronic HFS sau
 - balast electronic reglabil HFR
 - kit pentru iluminatul de siguranță pentru 3 ore (3H) sau 1 oră (1H).
 - conector tip Wieland GST 18i3 male CS1
 - conector Push-In PI
 - kit montaj rapid
- Varianta cu iluminat de siguranță (EM - emergency):
 - invertorul asigură atât încărcarea acumulatorului cât și comutarea în starea de funcționare de siguranță a corpului de iluminat
 - acumulatori utilizați: Ni-Cd 3x1,2V/4Ah care asigură o autonomie de funcționare în regim de siguranță de 3 ore sau o oră în funcție de invertorul ales
 - timp de încărcare a bateriei 12 ore
 - în regim de siguranță, fluxul se menține 3h la 8% din valoarea fluxului inițial al tubului respectiv

Montaj

- Montaj: încastrat în tavan modular cu dimensiuni 600mmx300, 1200x300.

Caracteristici tehnice

- Tensiunea de alimentare: 230V/50Hz
- Temperatura ambientală: -5°C ÷ + 35°C
- Umiditate relativă: 80% la temperatura de +20°C
- Rezistența la impact mecanic: IK07
- Rezistența la zdruncinături: 1000 ±10 zdruncinături, accelerația de 10g, durata impulsului: 16ms, conform SR EN 60068-2-29

- Corpul de iluminat este realizat și validat în conformitate cu cerințele standardelor SR EN 60598-1, SR EN 60598-2-2.

Conformitate cu Directivele Europene

- Directiva de Joasă Tensiune.
- Directiva de Compatibilitate Electromagnetică.
- Directiva RoHs, Directiva DEEE.

Produsul poate fi realizat în mai multe variante în funcție de putere, lungime, dispersor.

Tip produs	Putere nom. [W]	Factor putere $\cos \varphi$	Grad de protecție	Clasa de protecție împotriva electrocutării	Masa [Kg]
FIDI-03-218 PMP	2x18	≥ 0.92	IP40	I	3,00
FIDI-03-218 PMO	2x18	≥ 0.92	IP40	I	3,00
FIDI-03-236 PMP	2x36	≥ 0.92	IP40	I	5,50
FIDI-03-236 PMO	2x36	≥ 0.92	IP40	I	5,50

PMP = dispersor din PMMA perlat transparent, PMO = dispersor din PMMA alb opal

S.C. ELBA S.A dezvoltă continuu produsele. Ne rezervăm dreptul de a modifica specificațiile tehnice în scopul ameliorării produselor noastre, fără notificare prealabilă sau anunț public. © S.C. ELBA S.A