

Corp de iluminat interior

# FIDA-12-2xT8 O/P Compact

FIDA-12-236 O Compact, FIDA-12-236 P Compact

FIDA-12-258 O Compact, FIDA-12-258 P Compact



## Despre produs

Corp destinat iluminatului general de interior, pretabil pentru clădirile de birouri, săli de curs, săli de așteptare, care prezintă un corp din tablă și capace rotunjite, asigurând încadrarea corpului în decor. Dispersorul din PMMA opal sau transparent determină o distribuție uniformă a luminii.

Pintr-un montaj ușor și întreținere minimă acest corp este recomandat ca soluție de iluminat accesibilă și ușor de întreținut.



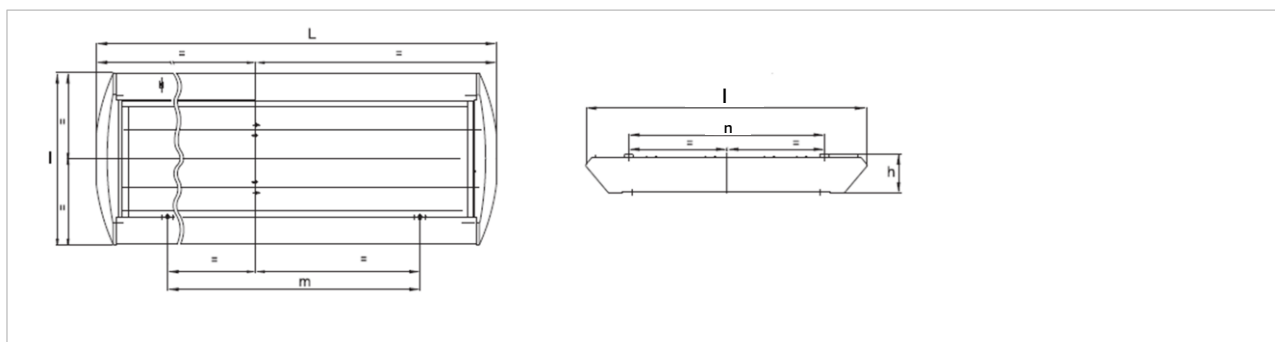
EN 60598	RoHS	IP40		-5°C ÷ +35°C	36W 58W T8 G13
----------	------	------	--	--------------	----------------

### **Domeniu de utilizare**

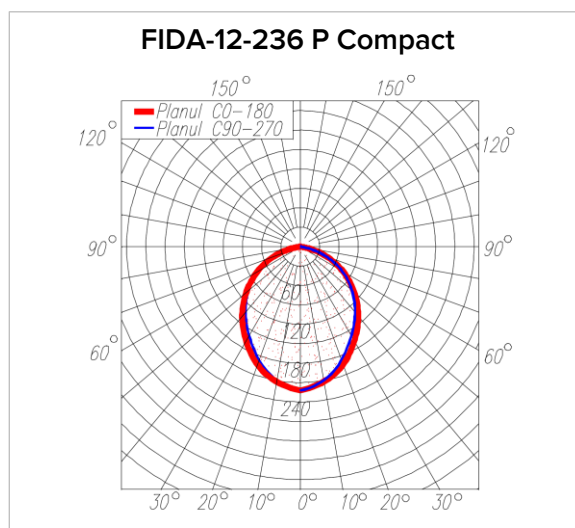
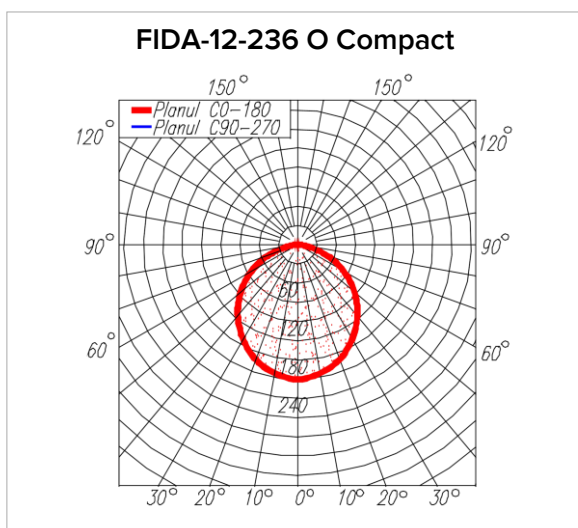
Iluminatul general de interior. Iluminatul încăperilor cu monitoare de calculatoare..Clădiri publice, birouri, holuri. Iluminat de siguranță-evacuare cu un tub.

### **Sursa de lumină utilizată**

- Lămpi fluorescente T8 (26mm) G13.



Product type	L [mm]	m [mm]	l [mm]	n [mm]	H [mm]
FIDA-12-236 Compact	1306	950	406	250	89
FIDA-12-258 Compact	1610	1200	406	250	89



**Date fotometrice FIDA-12-236 O**

CIE: 48 79 96 100 58

UTE: 0.58D

UGR <22

Curba de distribuție a intensității luminoase  
[Cd/1000lm]

**Date fotometrice FIDA-12-236 P**

CIE: 49 80 96 100 55

UTE: 0.55D

UGR <22

Curba de distribuție a intensității luminoase  
[Cd/1000lm]

## Descriere

Un corp de iluminat interior cu lumină confortabilă compus din:

- Armătura din tablă de oțel vopsită cu pulbere epoxipoliesterică albă.
- Capace din plastic (ABS).
- Dispersor din PMMA alb-opal (O)/ dispersor transparent texturat (P).
- Aparataj (balast) inclus în produs și executat în conformitate cu normativele specifice.
- Culoare: albă.

## Variante la cerere

- La cerere poate fi echipat cu:
  - balast electronic performant HFP
  - balast electronic standard HFS
  - kit pentru iluminatul de siguranță pentru 1 oră (1H) sau 3 ore(3H)
- Varianta cu iluminat de siguranță (EM - emergency):
  - inverterul asigură atât încărcarea acumulatorului cât și comutarea în starea de funcționare de siguranță a corpului de iluminat
  - acumulatori utilizați: Ni-Cd 3x1,2V/4Ah care asigură o autonomie de funcționare în regim de siguranță de 3 ore sau o oră în funcție de inverterul ales
  - timp de încărcare a bateriei 12 ore
  - în regim de siguranță, fluxul se menține 3h la 7% din valoarea fluxului inițial al tubului respective
- Notă. Opțiunile se pot combina în funcție de solicitarea clientului.

## Montaj

- Aparent, inclusiv pe suprafețe normal inflamabile, marcaj F .

## Caracteristici tehnice

- Tensiunea de alimentare: 230V/50Hz.
- Temperatura ambientală: -5°C...+ 35°C
- Umiditate relativă: 80% la temperatura de +20°C
- Rezistența la impact mecanic: IK05
- Test fir incandescent: 960°C
- Rezistența la zdruncinături:1000 ±10 zdruncinături, accelerația de 10g, durata impulsului:16ms, conform SR EN 60068-2-29
- Corpul de iluminat este realizat și validat în conformitate cu cerințele standardelor SR EN 60598-1, SR EN 6059-2-1.

## Conformitate cu Directivele Europene

- Directiva de Joasă Tensiune.
- Directiva de Compatibilitate Electromagnetică.
- Directiva RoHs. Directiva DEEE.

Produsul poate fi realizat în mai multe variante în funcție de aparataj, dispersor.

Tip produs	Putere nom. [W]	Factor putere cos $\phi$	Grad de protecție	Clasa de protecție împotriva electrocutării	Masa [Kg]
FIDA-12-236 O Compact	2x36	$\geq 0.92$	IP40	I	5.60
FIDA-12-236 O HFS Compact	2x36	$\geq 0.96$	IP40	I	4.90
FIDA-12-236 O HFP Compact	2x36	$\geq 0.96$	IP40	I	4.90
FIDA-12-258 O Compact	2x58	$\geq 0.92$	IP40	I	8.20
FIDA-12-258 O HFS Compact	2x58	$\geq 0.96$	IP40	I	6.56
FIDA-12-258 O HFP Compact	2x58	$\geq 0.96$	IP40	I	6.55
FIDA-12-236 P Compact	2x36	$\geq 0.92$	IP40	I	5.60
FIDA-12-236 P HFS Compact	2x36	$\geq 0.96$	IP40	I	4.90
FIDA-12-236 P HFP Compact	2x36	$\geq 0.96$	IP40	I	4.90
FIDA-12-258 P Compact	2x58	$\geq 0.92$	IP40	I	8.20
FIDA-12-258 P HFS Compact	2x58	$\geq 0.96$	IP40	I	6.55
FIDA-12-258 P HFP Compact	2x58	$\geq 0.96$	IP40	I	6.55

O = dispersor PMMA opal; P = dispersor PMMA transparent perlat texturat; HFS = Balast electronic standard; HFP = Balast electronic performant

S.C. ELBA S.A dezvoltă continuu produsele. Ne rezervăm dreptul de a modifica specificațiile tehnice în scopul ameliorării produselor noastre, fără notificare prealabilă sau anunț public. © S.C. ELBA S.A.