

Corp de iluminat interior

FIRAS-07-2xT5 Platos

FIRAS-07-214 DP, FIRAS-07-228 DP, FIRAS-07-235 DP, FIRAS-07-249 DP, FIRAS-07-254 DP
Platos



Despre produs

Corp de iluminat cu randament ridicat și înălțime de numai 58mm, care oferă variante diferite pentru iluminatul general cu strălucire redusă.



EN 60598	RoHS	IP40		-5°C ÷ +35°C	14W, 28W, 35W, 49W, 54W T5 G5
----------	------	------	--	--------------	-------------------------------

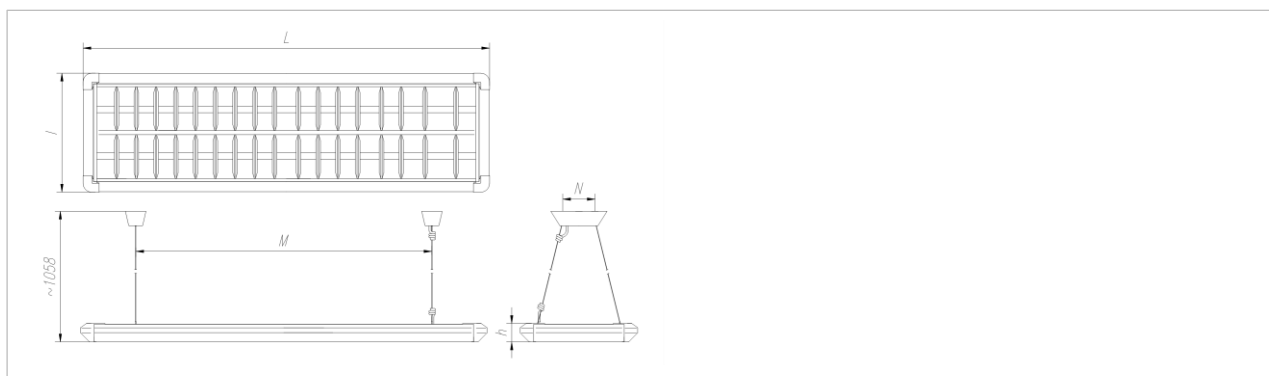
Domeniu de utilizare

Iluminatul general de interior de tip direct-indirect sau direct. Clădiri publice, spații comerciale, școli.

Iluminatul încăperilor cu monitoare de calculatoare. Iluminatul de siguranță-evacuare cu un tub fluorescent la variantele FIRAS-07-228, 254 Platos (cu lungime 1239mm) și FIRAS-07-235, 249 Platos (cu lungime 1534mm)

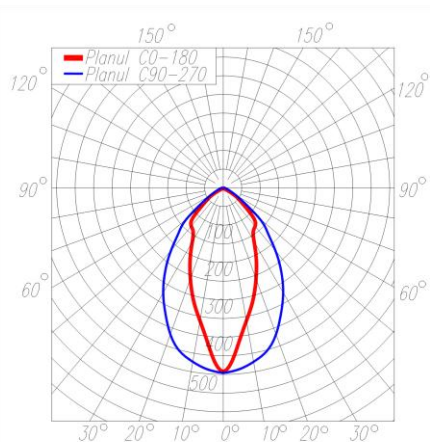
Sursa de lumină utilizată

- Tuburi fluorescente T5 Ø16mm , dulie G5.



Tip produs	L [mm]	l [mm]	h [mm]	M [mm]	N [mm]
FIRAS-07-214 Platos	636	356	58	360	240
FIRAS-07-228, 254 Platos	1239	356	58	900	240
FIRAS-07-235, 249 Platos	1534	356	58	1100	240

FIRAS-07-214 DP Platos iluminat direct



Date fotometrice FIRAS-07-214 DP Platos iluminat direct

CIE: 73 98 100 100 61

UTE: 0.61 B

UGR < 14

Curba de distribuție a intensității luminoase
[Cd/1000lm]

Descriere

- Armătura din tablă de oțel vopsită cu pulbere epoxipoliesterică albă. Capac armătură din tablă de oțel vopsită cu pulbere, prevăzută cu perforații în vederea realizării iluminatului indirect.
- Reflector dublu parabolic(DP) din tablă de aluminiu cu coeficient de reflexie >0.85.
- Colțare din plastic (ABS).
- Suspensie dublă.
- Aparataj (balast electronic) inclus în produs și executat în conformitate cu normativele specifice.
- Culoare: albă.

Montaj

- Suspendat cu suspensie dublă.

Variante la cerere

- Se poate executa la solicitarea beneficiarului doar cu iluminat direct (fără fante pentru iluminatul indirect).
- La cerere varianta poate fi echipat și cu
 - kit pentru iluminat de siguranță(EM=emergency) la variantele FIRAS-07-228, 254 Platos (cu lungime 1239mm) și FIRAS-07-235, 249 Platos (cu lungime 1534mm)
 - balast electronic HFS
 - balast electronic performant HFP,
 - balast electronic reglabil HFR (1-10V sau DALI),
- Varianta cu iluminat de siguranță cu tuburi fluorescente (EM - emergency):
 - invertorul asigură atât încărcarea acumulatorului cât și comutarea în starea de funcționare de siguranță a corpului de iluminat
 - acumulatori utilizați: Ni-Cd 3(4)x1,5V/4Ah care asigură o autonomie de funcționare în regim de siguranță de 3h sau 1h în funcție de invertorul ales și puterea tubului fluorescent
 - timp de încărcare a bateriei 12h
 - în regim de siguranță, fluxul se menține 3h la min.7% din valoarea fluxului inițial al tubului respectiv
- Notă. Opțiunile se pot combina în funcție de solicitarea clientului.

Caracteristici tehnice

- Tensiunea de alimentare: 230V/50Hz
- Temperatura ambientală: -5°C...+ 35°C
- Umiditate relativă: 80% la temperatura de +20°C

- Rezistența la impact mecanic: IK07
- Test fir incandescent: 960°C
- Ceață salină: 48 de ore conform SR EN 60068-2-11
- Rezistența la zdruncinături: 1000 ±10 zdruncinături, accelerația de 10g, durata impulsului: 16ms, conform SR EN 60068-2-29
- Corpul de iluminat este realizat și validat în conformitate cu cerințele standardului SR EN 60598-1, SR EN 60598-2-1.

Conformitate cu Directivele Europene

- Directiva de Joasă Tensiune
- Directiva de Compatibilitate Electromagnetică
- Directiva RoHs. Directiva DEEE.

Produsul poate fi realizat în mai multe variante în funcție de lungime și putere.

Tip produs	Putere nom. [W]	Factor putere cos φ	Grad de protecție	Clasa de protecție împotriva electrocutării	Masa [Kg]
FIRAS-07-214 DP Platos	2x14	≥0.95	IP40	I	2,75
FIRAS-07-228 DP Platos	2x28	≥0.95	IP40	I	4,30
FIRAS-07-254 DP Platos	2x54	≥0.95	IP40	I	4,30
FIRAS-07-235 DP Platos	2x35	≥0.95	IP40	I	5,46
FIRAS-07-249 DP Platos	2x49	≥0.95	IP40	I	5,46
FIRAS-07-249 DP EM1H Platos	2x49	≥0.95	IP40	I	5,46
FIRAS-07-249 DP EM3H Platos	2x49	≥0.95	IP40	I	5,46

S.C. ELBA S.A dezvoltă continuu produsele. Ne rezervăm dreptul de a modifica specificațiile tehnice în scopul ameliorării produselor noastre, fără notificare prealabilă sau anunț public. © S.C. ELBA S.A.