

Corp de iluminat interior

SLID-02 66LED

SLID-02-66LED 4000K 2000LM, SLID-02-66LED 4000K 1000LM



Cutie aparataj pentru varianta cu Kit iluminat de siguranță EM1H/3H

Despre produs

Produsele tip SLID LED, destinate iluminatului general de interior, oferă toate beneficiile tehnologiei cu LED: iluminat funcțional de înaltă calitate, confort vizual optic prin calitatea luminii emise, cât și reducerea semnificativă a cheltuielilor din punct de vedere energetic și de întreținere.

Pentru o cât mai bună intergrare arhitecturală produsul s-a dezvoltat în versiune încastrabilă rotundă cu înălțime redusă.



EN 60598

RoHS

IP20 partea situată în încastrare
IP44 partea din afara încastrării



-5°C ÷ +35°C

8.2 W 10W 20.6.W 21.4W LED

Domeniu de utilizare

Iluminatul general de interior în clădiri publice, hoteluri - coridoare, recepții, holuri, saloane, restaurante, centre comerciale - coridoare, recepții, cabine de probă, săli de expoziție, centre medicale – coridoare, recepții, săli de așteptare, bănci.

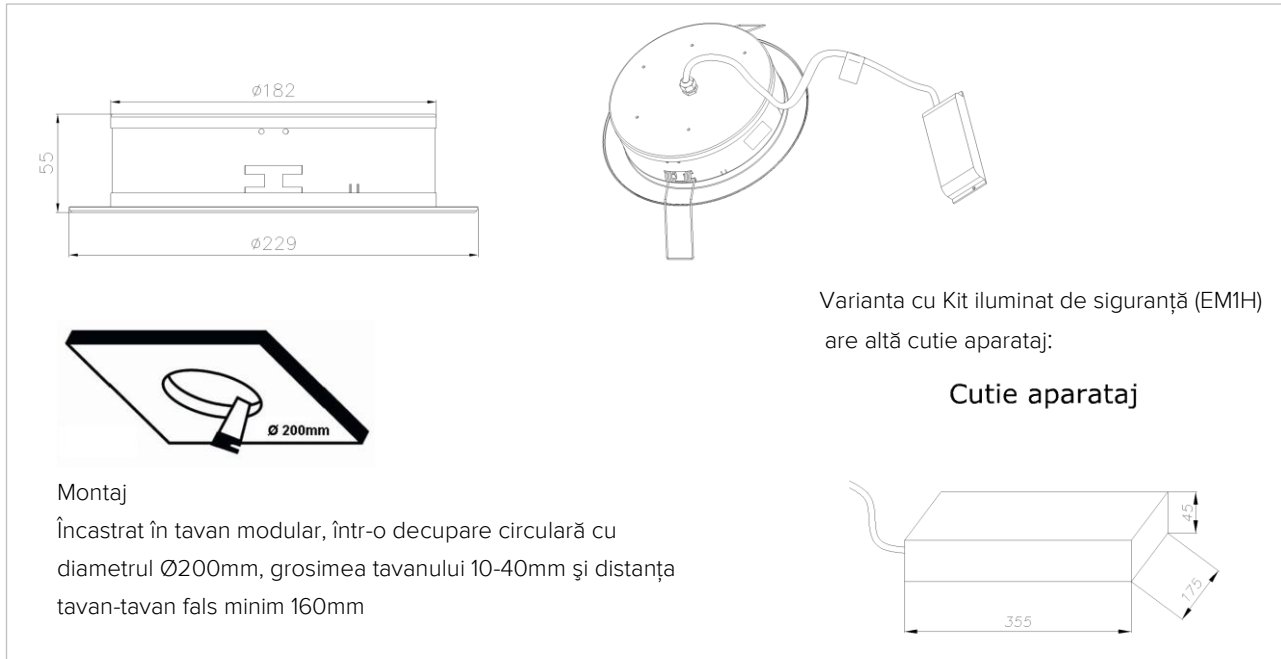
Iluminat de siguranță-evacuare.

Sursa de lumină utilizată

- LEDuri de medie putere alb-neutru (neutral-white) 4000K CRI \geq 70, cu o durată lungă de viață L70B50 de 50.000 ore la Ta=25°C.
- La cerere produsul poate fi echipat cu LED-uri alb-cald (warm-white) 3000K CRI \geq 70, alb-rece lumina zilei (cool-white day-light) 5700K, CRI \geq 70.
- Ideal pentru înlocuirea lămpilor fluorescente compacte: TC-D 18W, TC-D 26W.

Avantaje

Consum redus de energie. Ideal pentru înlocuirea corpurilor de iluminat cu lămpi fluorescente compacte. Corp de iluminat economic, compact. Instalare și întreținere ușoară. Nu sunt necesare intervenții pentru înlocuirea în exploatare a surselor de lumină. Durată de viață lungă.



Varianta cu Kit iluminat de siguranță (EM1H) are altă cutie aparataj:

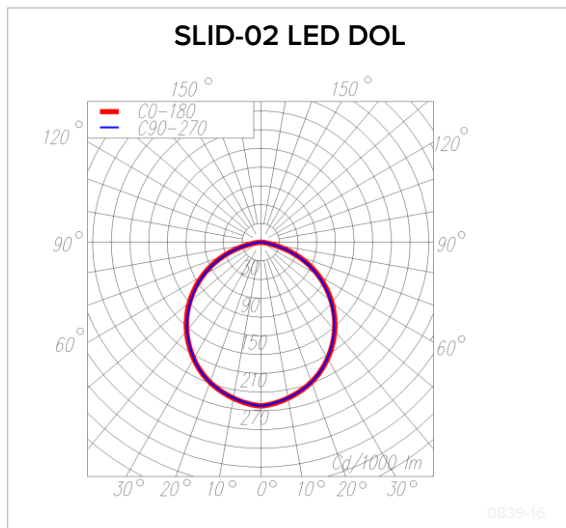
Cutie aparataj

Montaj

Încastrat în tavan modular, într-o decupare circulară cu diametrul Ø200mm, grosimea tavanului 10-40mm și distanța tavan-tavan fals minim 160mm



Tip produs	D [mm]	D1 [mm]	L [mm]	l [mm]	h [mm]	m [mm]
SLID-02-66LED	Ø229	Ø182	-	-	55	Ø200
DRIVER	-	-	220	85	32	-
CUTIE APARATAJ VARIANTA KIT ILUMINAT SIGURANȚĂ	-	-	355	175	45	-



Date fotometrice preliminare SLID-02 LED DOL

UTE: 0.74D

Cod flux CIE: 47 78 95 100 74

Curba de distribuție a intensității luminoase [Cd/1000lm]

Descriere

Corp de iluminat tip spot proiectat pentru montaj încadrat în tavane modulare, într-o decupare rotundă, compus din:

- Carcasă, ramă din tablă de oțel vopsită, cu rol de radiator pasiv.
- Elemente de fixare: arcuri de fixare elastice din sârmă de OL protejate anticoroziv.
- Dispersor din PMMA opal (DOL) cu difuzie luminoasă îmbunătățită și uniformizare în suprafață a luminii distribuite de LED-uri.
- Variantele DALI: Driver cu reglaj de flux (dimnable - DIM), protocol DALI
- Variantele EM1H/3H: Kit iluminat de siguranță (EM = emergency) pentru 1 oră (1H)/ 3 ore (3H).
- Aparataj(driver electronic) inclus în produs și executat în conformitate cu normativele specifice.
- Culoare: albă.

Variante la cerere

- La cerere poate fi echipat cu:
 - LED-uri cu altă temperatură de culoare
- Varianta cu iluminat de siguranță (EM - emergency):
 - inverterul asigură atât încărcarea acumulatorului cât și comutarea în starea de funcționare de siguranță a corpului de iluminat
 - acumulatori utilizați: Ni-Cd 4x2,4V/1,6Ah care asigură o autonomie de funcționare în regim de siguranță de 3h sau 1h în funcție de inverterul ales
 - timp de încărcare a bateriei 20h

Montaj

- Încadrat în tavane modulare:
 - într-o decupare circulară cu diametrul Ø200mm
 - grosimea tavanului fals: 10-40 mm
 - iar distanța minimă tavan - tavan fals: 160 mm

Caracteristici tehnice

- Tensiunea de alimentare: 230V/50Hz
- Temperatura ambientală: -5°C...+ 35°C
- Umiditate relativă: 80% la temperatura de +20°C
- Grad de protecție: IP44 (pentru partea care iese în afara încadrării), IP20 (pentru partea situată în încadrare)
- Rezistența la impact mecanic: IK08 pentru partea încadrată, IK02 pentru dispersor

- Rezistența la zdruncinături: 1000 ±10 zdruncinături, accelerația de 10g, durata impulsului:16ms, conform SR EN 60068-2-29
- Corpul de iluminat este realizat și validat în conformitate cu cerințele standardelor SR EN 60598-1, SR EN60598-2-2, SR EN 62031.

Conformitate cu Directivele Europene

- Directiva de Joasă Tensiune
- Directiva de Compatibilitate Electromagnetică
- Directiva RoHs. Directiva DEEE.

Produsul poate fi realizat în mai multe variante în funcție de putere, driver, cu/fără iluminat de siguranță.

Tip produs	Cod produs	Tens. nom. [V]	Putere activă	Factor de putere	Grad de protecție	Clasa de izolație	Masa [Kg]	Flux total net [lm]	Eficiență luminoasă netă CIL [lm/W]
SLID-02-66LED 4000K H55 1000LM DOL	23417920	230	10	≥0.95	IP20* IP44*	II	1.2	1177	118
SLID-02-66LED4K H55 1000LM DOL EM1H	23417975	230	10	≥0.95	IP20* IP44*	II	2.45	1177	118
SLID-02-66LED4K H55 1000LM DOL EM3H	23417976	230	10	≥0.95	IP20* IP44*	II	2.65	1177	118
SLID-02-66LED4K H55 1000LM DOL DALI	23417961	230	8.2	≥0.96	IP20* IP44*	II	1.2	1177	144
SLID-02-66LED4K H55 1000LM DOL DALI EM1H	23417962	230	8.2	≥0.95	IP20* IP44*	II	2.45	1177	144
SLID-02-66LED4K H55 1000LM DOL DALI EM3H	23417963	230	8.2	≥0.95	IP20* IP44*	II	2.65	1177	144
SLID-02-66LED 4000K H55 2000LM DOL	23417921	230	20.6	≥0.95	IP20* IP44*	II	1.2	2225	104
SLID-02-66LED4K H55 2000LM DOL EM1H	23417979	230	20.6	≥0.95	IP20* IP44*	II	2.45	2225	108
SLID-02-66LED4K H55 2000LM DOL EM3H	23417980	230	20.6	≥0.95	IP20* IP44*	II	2.65	2225	108
SLID-02-66LED4K H55 2000LM DOL DALI	23417964	230	21.4	≥0.96	IP20* IP44*	II	1.2	2225	108
SLID-02-66LED4K H55 2000LM DOL DALI EM1H	23417965	230	21.4	≥0.95	IP20* IP44*	II	2.45	2225	104
SLID-02-66LED4K H55 2000LM DOL DALI EM3H	23417966	230	21.4	≥0.95	IP20* IP44*	II	2.65	2225	104

H55 = înălțime carcasa 55mm, EM1H/EM3H = cu kit de iluminat de siguranță de 1 oră/3ore, DOL =dispersor PMMA opal cu difuzie luminoasă îmbunătățită, DALI = cu driver reglabil (reglaj de flux) protocol DALI

* Grad de protecție: IP44 (pentru partea care iese în afara încadrării), IP20 (pentru partea situată în încadrare)

ELBA S.A dezvoltă continuu produsele. Ne rezervăm dreptul de a modifica specificațiile tehnice în scopul ameliorării produselor noastre, fără notificare prealabilă sau anunț public. © ELBA S.A.