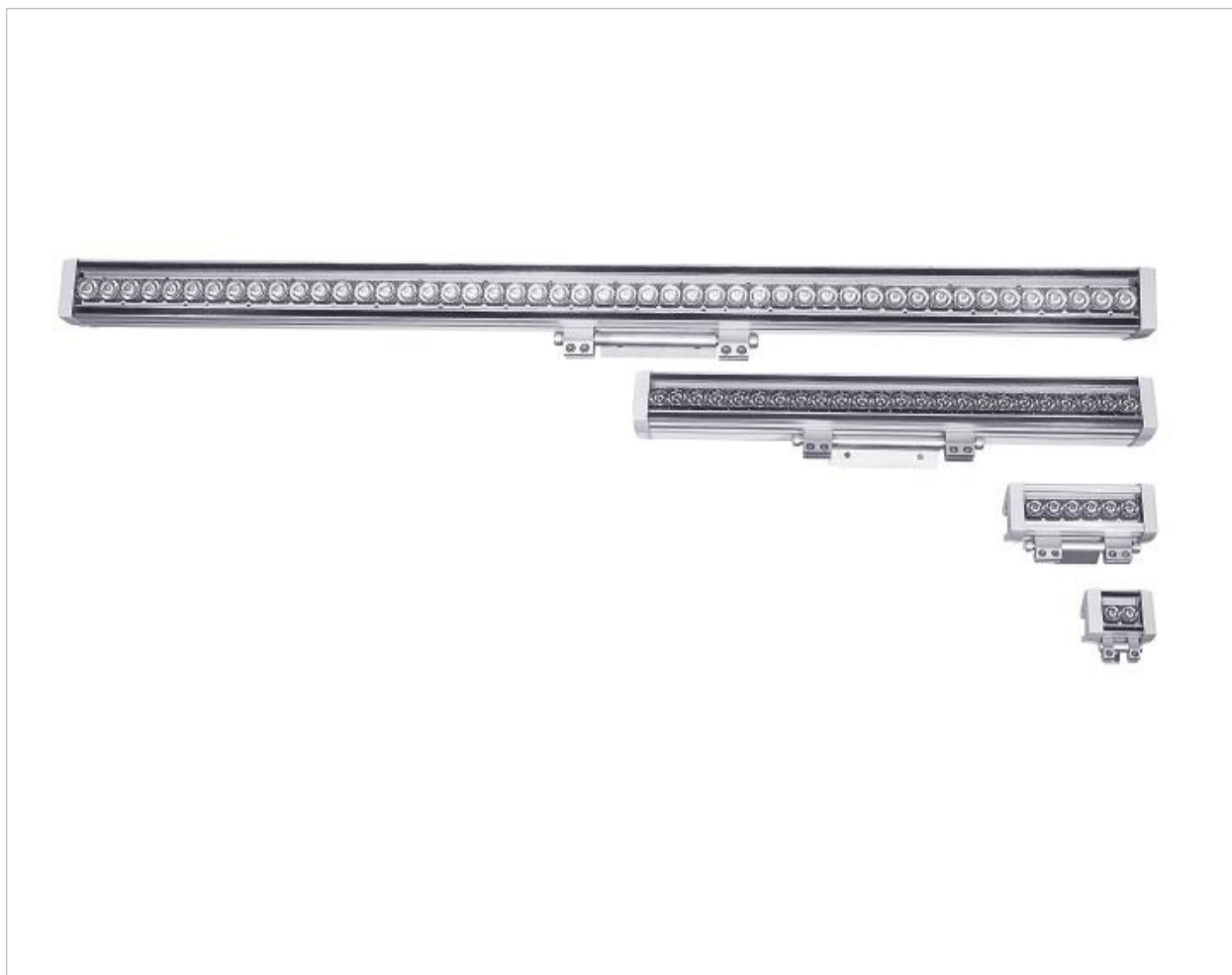


Proiector exterior arhitectural

WALL WASHER-02 LED

WALL WASHER-02 2LED (95mm), WALL WASHER-02 6LED (150mm)
 WALL WASHER-02 12LED (300mm), WALL WASHER-02 24LED (600mm)
 WALL WASHER-02 36LED (900mm), WALL WASHER-02 48LED (1200mm)



Despre produs

WALL WASHER-02 LED este un corp de iluminat liniar, de performanță ridicată, conceput pentru iluminat arhitectural, utilizat atât pentru crearea unor efecte decorative de spălare luminoasă a diferitelor suprafețe, cât și pentru accentuarea anumitor detalii arhitecturale ale fațadelor sau clădirilor printr-un flux luminos de înaltă calitate.



EN 60598	RoHS	IP65	IK07		-15°C ÷ +35°C	2.1÷55W LED
----------	------	------	------	--	---------------	-------------

Astfel, pentru un iluminat de accent variantele Wall Washer de 95mm, respectiv 150mm oferă un flux luminos extrem de flexibil. Pentru crearea efectului de lumananță pe fațadă sunt disponibile variantele de Wall Washer cu distribuție transversală largă.

Produsul este disponibil într-o gamă variată de culori, sisteme optice și forme.

Pentru aplicații de iluminat dinamic corpul poate fi utilizat împreună cu diverse sisteme de control al iluminatului.

Domeniu de utilizare

Iluminatul ambiental și arhitectural de exterior: clădiri, grădini, parcuri, statui.

Sursa de lumină utilizată

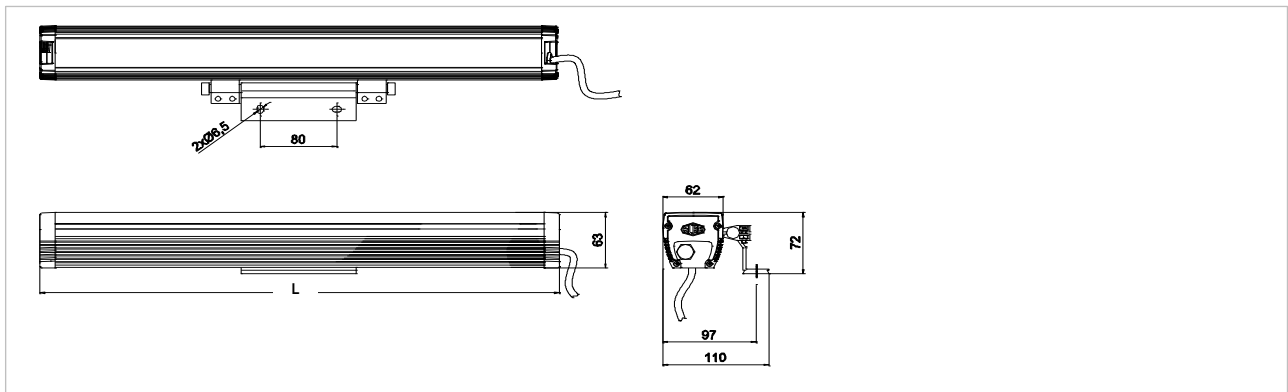
- LED-uri de putere culoare: alb-rece 6500K (cool-white), cu durata de viață L70B50 de 50.000 ore la $T_a=25^{\circ}\text{C}$.
- La cererea clientului se pot executa și cu LED-uri de alte culori: alb cald 2700-3700K (warm-white), alb neutru 3700-5000K (neutral-white), albastru (470nm-480nm), verde, roșu, galben sau se poate realiza în varianta RGB
- Pot înlocui, în funcție de variantă, corpurile de iluminat cu următoarele tipuri de lămpi: halogen LHL, MR16 (12V), halogenuri metalice HIE, cu vapori de sodiu HST, HSE-I, cu vapori de mercur HME, fluorescente compacte TC, TC-TE, TC-TEL, incandescente.
- Sistemul de LED-uri inclus în produs poate înlocui sau este echivalent cu:
 - 48LED - lămpi cu halogen LHL300W, cu halogenuri metalice HIE 70W, cu vapori de sodiu 70W
 - 36LED - lămpi cu mercur HME 80W, cu halogenuri metalice HIE 70W, cu vapori de sodiu HST, HSE-I 50W, fluorescente compacte TC-TE 57W
 - 24LED - lămpi cu halogen LHL 150W, cu vapori de sodiu 35W,
 - 12LED - lămpi cu mercur HME 50W, fluorescente compactă TC-TEL 26W
 - 6LED - lămpi cu incandescență 60W, cu halogen MR16(12V) 35W, fluorescente compacte TC 9W
 - 2LED - lămpi cu incandescență 25W, cu halogen MR16(12V) 20W, fluorescente compacte TC 5W.

Avantaje

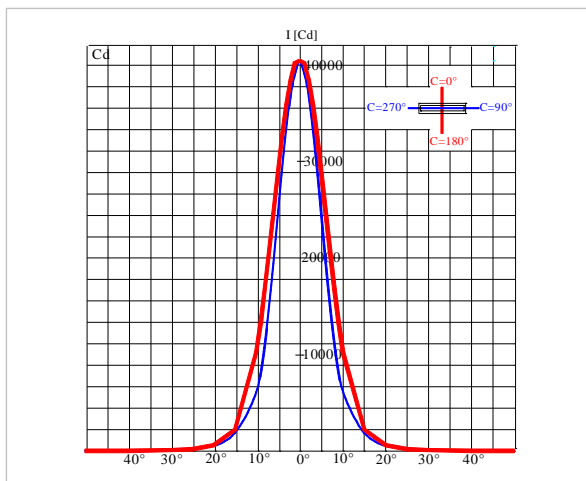
Nu sunt necesare intervenții pentru înlocuirea în exploatare a surselor de lumină.

Pentru conectarea la tensiune și pentru întreținere nu este necesară demontarea produsului.

Sursa de lumină nu conține mercur.



Tip produs	L [mm]	m [mm]	l [mm]	H [mm]
WALL WASHER-02 2LED	95	80	62	72
WALL WASHER-02 6LED	170	80	62	72
WALL WASHER-02 12LED	320	80	62	72
WALL WASHER-02 24LED	560	80	62	72
WALL WASHER-02 36LED	825	80	62	72
WALL WASHER-02 48LED	1100	80	62	72



**Date fotometrice WALL WASHER-02 24LED
600mm 12°**

Curba de distribuție a intensității luminoase
[Cd/1000lm]

Descriere

Un corp de iluminat suplu compus din:

- Carcasa din aluminiu ce conține:
 - sistemul optic,
 - driverul prin care se realizează alimentarea de la rețea
- Dispersorul din policarbonat transparent, sau la cerere alb opal, protejează subansamblul optic.
- Capace din PC rezistent UV. Filtru anticondens.
- Subansamblul optic conține LED-uri echipate cu un sistem optic ce asigură o distribuție uniformă a fluxului luminos.
- În funcție de sistemul optic utilizat se pot obține și alte distribuții mai largi sau mai înguste ale fluxului luminos:
 - 7°, 13°, 15°, 30°, 57°, 63°, 74°, 11° x 45°, 14° x 46°
- Aparataj (driver electronic) inclus în produs și executat în conformitate cu normativele specifice.
- Produsul are doi suportți de fixare ce permit reglarea orientării produsului cu 0÷220°.
- Culoare: gri.

Variante la cerere

- Fluxul luminos poate fi constant sau reglabil între 5÷100% (dimmabil) prin sistemul de control DALI PWM – la varianta cu reglaj de flux.
- Cu convertor DMX pentru reglarea fluxului luminos – la varianta cu reglaj de flux, sau pentru stabilirea diferitelor scenarii de iluminat la varianta RGB. Cutie aparataj RGB DMX ce conține: controler DMX, conectori.
- Cu conector rapid IP68.
- Notă. Opțiunile se pot combina în funcție de solicitarea clientului.

Montaj

- Aparent. Se montează cu ajutorul a 2 holz-șuruburi+diblu Ø8 sau 2 conexpanduri M6.

Caracteristici tehnice

- Tensiunea de alimentare: 230V/50Hz
- Domeniu de temperatură ambientală: -15°C ÷ + 35°C
- Umiditate relativă: 80% la temperatura de +20°C
- Temperatura pe dispersor: 45°C.
- Rezistența la zdruncinături:1000 ±10 zdruncinături, accelerația de 10g, durata impulsului:16ms, conform SR EN 60068-2-29
- Corpul de iluminat este realizat și validat în conformitate cu cerințele standardului SR EN 60598-1, 60598-2-3, SR EN 62031.

Conformitate cu Directivele Europene

- Directiva de Joasă Tensiune
- Directiva de Compatibilitate Electromagnetică
- Directiva RoHs. Directiva DEEE.

Produsul poate fi realizat în mai multe variante în funcție de lungime, aparataj, culoare LED-uri, temperatură de culoare LED-uri.

Var.	Tip produs	Cod produs	Tens. nom. [V]	Putere activă	Factor de putere	Grad de protecție	Clasa de protecție împotriva electrocutării	Masa [Kg]	Flux total inițial LED / net [lm]	Eficacitate lum. LED / netă [lm/W]
WALL WASHER-02 2 LED (95mm)										
01	2 LED alb rece 6gr (95mm)	23417244	230	2.8	≥0.50	IP65	I	0.4	288/ 221	103/ 79
02	2 LED alb rece 30gr (95mm)	23417245	230	2.8	≥0.50	IP65	I	0.4	288/ 206	103/ 74
03	2 LED alb rece 14x46gr (95mm)	23417246	230	2.8	≥0.50	IP65	I	0.4	288 / 236	103/ 84
04	2 LED alb cald 6gr (95mm)	23417247	230	2.8	≥0.50	IP65	I	0.4	194/ 152	69/ 54
05	2 LED alb cald 30gr (95mm)	23417248	230	2.8	≥0.50	IP65	I	0.4	194/ 139	69/ 50
06	2 LED alb cald 14x46gr (95mm)	23417249	230	2.8	≥0.50	IP65	I	0.4	194/ 159	69/ 57
07	2 LED galben 6gr (95mm)	23417261	230	2.1	≥0.50	IP65	I	0.4	134/ 103	64/ 49
08	2 LED galben 30gr (95mm)	23417262	230	2.1	≥0.50	IP65	I	0.4	134/ 96	64/ 46
09	2 LED galben 14x46gr (95mm)	23417263	230	2.1	≥0.50	IP65	I	0.4	134/ 110	64/ 52
WALL WASHER-02 6 LED (150mm)										
10	6 LED alb rece 6gr (150mm)	23417229	230	7.5	≥0.50	IP65	I	0.6	864/ 645	115/ 86
11	6 LED alb rece 30gr (150mm)	23417230	230	7.5	≥0.50	IP65	I	0.6	864/ 558	115/ 74
12	6 LED alb rece 14x46gr (150mm)	23417231	230	7.5	≥0.50	IP65	I	0.6	864/ 657	115/ 88
13	6 LED alb cald 6gr (150mm)	23417232	230	7.5	≥0.50	IP65	I	0.6	582/ 434	78/ 58

Var.	Tip produs	Cod produs	Tens. nom. [V]	Putere activă	Factor de putere	Grad de protecție	Clasa de protecție împotriva electrocutării	Masa [Kg]	Flux total inițial LED / net [lm]	Eficacitate lum. LED / netă [lm/W]
14	6 LED alb cald 30gr (150mm)	23417233	230	7.5	≥0.50	IP65	I	0.6	582/ 376	78/ 50
15	6 LED alb cald 14x46gr (150mm)	23417234	230	7.5	≥0.50	IP65	I	0.6	582/ 434	78/ 58
16	6 LED galben 6gr (150mm)	23417235	230	5.6	≥0.50	IP65	I	0.6	402/ 300	72/ 54
17	6 LED galben 30gr (150mm)	23417236	230	5.6	≥0.50	IP65	I	0.6	402/ 259	72/ 46
18	6 LED galben 14x46gr (150mm)	23417237	230	5.6	≥0.50	IP65	I	0.6	402/ 306	72/ 55
WALL WASHER-02 12 LED (300mm)										
19	12 LED alb rece 30gr (300mm)	23417194	230	15	≥0.50	IP65	I	0.9	1728/ 1115	115/ 74
20	12 LED alb rece 6gr (300mm)	23417195	230	15	≥0.50	IP65	I	0.9	1728/ 1290	115/ 86
21	12 LED alb rece 14x46gr (300mm)	23417199	230	15	≥0.50	IP65	I	0.9	1728/ 1315	115/ 88
22	12 LED alb cald 6gr (300mm)	23417205	230	15	≥0.50	IP65	I	0.9	1164/ 869	78/ 58
23	12 LED alb cald 15gr (300mm)	23418039	230	15	≥0.50	IP65	I	0.9	1164/ 910	78/ 61
24	12 LED alb cald 30gr (300mm)	23417209	230	15	≥0.50	IP65	I	0.9	1164/ 751	78/ 50
25	12 LED alb cald 14x46gr (300mm)	23417213	230	15	≥0.50	IP65	I	0.9	1164/ 886	78/ 59
26	12 LED galben 6gr (300mm)	23417217	230	11	≥0.50	IP65	I	0.9	804/ 600	73/ 55
27	12 LED galben 15gr (300mm)	23418041	230	11	≥0.50	IP65	I	0.9	804/ 628	73/ 57
28	12 LED galben 30gr (300mm)	23417221	230	11	≥0.50	IP65	I	0.9	804/ 519	73/ 47
29	12 LED galben 14x46gr (300mm)	23417225	230	11	≥0.50	IP65	I	0.9	804/ 612	73/ 56
30	12 LED alb neutru 6gr (300mm)	23417381	230	15	≥0.50	IP65	I	0.9	1164/ 869	78/ 58
31	12 LED alb neutru 30gr (300mm)	23417402	230	15	≥0.50	IP65	I	0.9	1164/ 751	87/ 50
WALL WASHER-02 24 LED (600mm)										
32	24 LED alb rece 30gr (600mm)	23417175	230	30	≥0.50	IP65	I	1.6	3456/ 2230	115/ 74

Var.	Tip produs	Cod produs	Tens. nom. [V]	Putere activă	Factor de putere	Grad de protecție	Clasa de protecție împotriva electrocutării	Masa [Kg]	Flux total inițial LED / net [lm]	Eficacitate lum. LED / netă [lm/W]
33	24 LED alb rece 6gr (600mm)	23417196	230	30	≥0.50	IP65	I	1.6	3456/ 2580	115/ 86
34	24 LED alb rece 14x46gr (600mm)	23417200	230	30	≥0.50	IP65	I	1.6	3456/ 2629	115/ 88
35	24 LED alb cald 6gr (600mm)	23417206	230	30	≥0.50	IP65	I	1.6	2328/ 1738	78/ 58
36	24 LED alb cald 15gr (600mm)	23418040	230	30	≥0.50	IP65	I	1.6	2328/ 1820	78/ 61
37	24 LED alb cald 30gr (600mm)	23417210	230	30	≥0.50	IP65	I	1.6	2328/ 1502	78/ 50
38	24 LED alb cald 14x46gr (600mm)	23417214	230	30	≥0.50	IP65	I	1.6	2328/ 1771	78/ 59
39	24 LED galben 6gr (600mm)	23417218	230	22	≥0.50	IP65	I	1.6	1608/ 1200	73/ 55
40	24 LED galben 15gr (600mm)	23418042	230	22	≥0.50	IP65	I	1.6	1608/ 1257	73/ 55
41	24 LED galben 30gr (600mm)	23417222	230	22	≥0.50	IP65	I	1.6	1608/ 1038	73/ 55
42	24 LED galben 14x46gr (600mm)	23417226	230	22	≥0.50	IP65	I	1.6	1608/ 1223	73/ 55
43	24 LED alb neutru 6gr (600mm)	23417382	230	30	≥0.50	IP65	I	1.6	2328/ 1738	78/ 58
44	24 LED alb rece 60gr (600mm)	23417405	230	30	≥0.50	IP65	I	1.6	3456/ 2661	115/ 89
45	24 LED alb neutru 30gr (600mm)	23417437	230	30	≥0.50	IP65	I	1.6	2328/ 1502	78/ 50
WALL WASHER-02 36 LED/18LED (900mm)										
46	36 LED alb rece 30gr (900mm)	23417176	230	45	≥0.90	IP65	I	2.5	5200/ 3356	116/ 75
47	36 LED alb rece 6gr (900mm)	23417197	230	45	≥0.90	IP65	I	2.5	5200/ 3881	116/ 86
48	36 LED alb rece 14x46gr (900mm)	23417201	230	45	≥0.90	IP65	I	2.5	5200/ 3956	116/ 88
49	36 LED alb cald 6gr (900mm)	23417207	230	45	≥0.90	IP65	I	2.5	3500/ 2612	78/ 58
50	36 LED alb cald 30gr (900mm)	23417211	230	45	≥0.90	IP65	I	2.5	3500/ 2259	78/ 50
51	36 LED alb cald 14x46gr (900mm)	23417215	230	45	≥0.90	IP65	I	2.5	3500/ 2663	78/ 59
52	36 LED galben 6gr (900mm)	23417219	230	33.2	≥0.90	IP65	I	2.5	2400/ 1791	72/ 54

Var.	Tip produs	Cod produs	Tens. nom. [V]	Putere activă	Factor de putere	Grad de protecție	Clasa de protecție împotriva electrocutării	Masa [Kg]	Flux total inițial LED / net [lm]	Eficacitate lum. LED / netă [lm/W]
53	36 LED galben 30gr (900mm)	23417223	230	33.2	≥0.90	IP65	I	2.5	2400/ 1549	72/ 47
54	36 LED galben 14x46gr (900mm)	23417227	230	33.2	≥0.90	IP65	I	2.5	2400/ 1826	72/ 55
55	36 LED alb neutru 60gr (900mm)	23417383	230	45	≥0.90	IP65	I	2.5	3500/ 2890	78/ 64
56	36 LED alb neutru 30gr (900mm)	23417403	230	45	≥0.90	IP65	I	2.5	3500/ 2259	78/ 50
57	36 LED alb neutru 30gr (900mm)	23417404	230	45	≥0.90	IP65	I	2.5	3500/ 2612	78/ 58
58	36 LED alb rece 60gr (900mm)	23417406	230	45	≥0.90	IP65	I	2.5	5200/ 4308	116/ 96
59	36 LED albastru 30gr (900mm)	23418246	230	44	≥0.90	IP65	I	2.5	1400/ 903	32/ 21
60	18 LED alb-cald 60gr (900mm)	23418362	230	22.5	≥0.90	IP65	I	2.5	1750/ 1450	78/ 64
WALL WASHER-02 48/24 LED (1200mm)										
61	48 LED alb rece 30gr (1200mm)	23417177	230	55	≥0.90	IP65	I	3.0	6900/ 4453	125/ 81
62	48 LED alb rece 6gr (1200mm)	23417198	230	55	≥0.90	IP65	I	3.0	6900/ 5150	125/ 94
63	48 LED alb rece 14x46gr (1200mm)	23417202	230	55	≥0.90	IP65	I	3.0	6900/ 5249	125/ 95
64	48 LED alb cald 6gr (1200mm)	23417208	230	55	≥0.90	IP65	I	3.0	4600/ 3433	84/ 62
65	48 LED alb cald 30gr (1200mm)	23417212	230	55	≥0.90	IP65	I	3.0	4600/ 2969	84/ 54
66	48 LED alb cald 14x46gr (1200mm)	23417216	230	55	≥0.90	IP65	I	3.0	4600/ 3500	84/ 64
67	48 LED galben 6gr (1200mm)	23417220	230	40.5	≥0.90	IP65	I	3.0	3200/ 2065	79/ 51
68	48 LED galben 30gr (1200mm)	23417224	230	40.5	≥0.90	IP65	I	3.0	3200/ 2065	79/ 51
69	48 LED galben 14x46gr (1200mm)	23417228	230	40.5	≥0.90	IP65	I	3.0	3200/ 2434	79/ 60
70	48 LED alb neutru 6gr (1200mm)	23417384	230	55	≥0.90	IP65	I	3.0	4600/ 3433	79/ 62
71	48 LED alb neutru 30 grd (1200mm)	23417401	230	55	≥0.90	IP65	I	3.0	4600/ 2969	84/ 54
72	48 LED alb neutru 6gr (1200mm) cu 2 nipluri	23417416	230	55	≥0.90	IP65	I	3.0	4600/ 3433	84/ 62

Var.	Tip produs	Cod produs	Tens. nom. [V]	Putere activă	Factor de putere	Grad de protecție	Clasa de protecție împotriva electrocutării	Masa [Kg]	Flux total inițial LED / net [lm]	Eficiență lum. LED / netă [lm/W]
73	24 LED galben 68gr (1200mm) cu conector rapid RGB	23417752	230	30	≥0.50	IP65	I	3.0	1608/ 1232	54/ 44
74	24 LED RGB 6gr DMX (600mm) C1 (intermediar)	23417899	230	28	≥0.94	IP65	I	1.6	variabil	variabil
75	24 LED RGB 6gr DMX (600mm) C2 (final)	23417900	230	28	≥0.94	IP65	I	1.6	variabil	variabil
	KIT WALL WASHER RGB DMX(Cutie aparat + Controler + Conectori)	23418104	230	-	-	IP56	-	1.0	-	-

Tipuri distribuții luminoase la cerere: 7°, 13°, 15°, 30°, 57°, 63°, 74°, 11° x 45°, 14° x 46°

Valorile sunt orientative și pot să suporte modificări.

Toleranța fluxului inițial și a puterii active inițiale este de ±10% din valoarea specificată. Aceste valori sunt măsurate la temperatura ambientală de 25°C dacă nu este menționată altă temperatură.

ELBA S.A dezvoltă continuu produsele. Ne rezervăm dreptul de a modifica specificațiile tehnice în scopul ameliorării produselor noastre, fără notificare prealabilă sau anunț public. © ELBA S.A.