

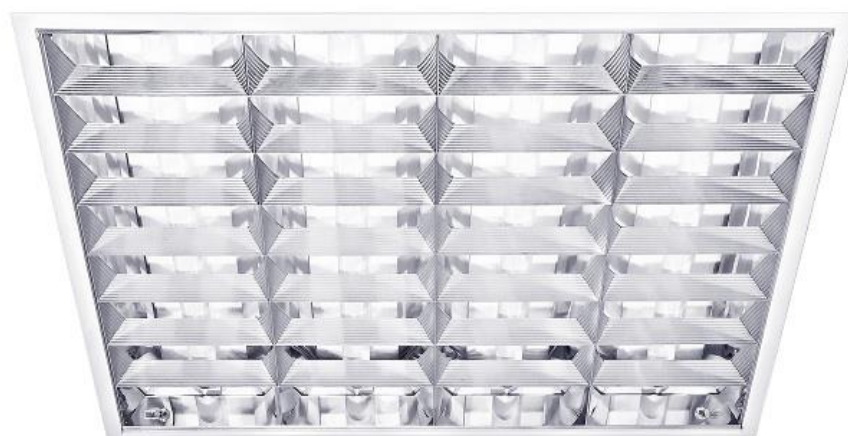
Corp de iluminat interior

ICAR

FIRI-03-418 / 4x T-LED

FIRI-03-418 DP, FIRI-03-418 SP, FIRI-03-418 DR ICAR

FIRI-03-4x T-LED 600mm DP, FIRI-03-4x T-LED 600mm SP, FIRI-03-4x T-LED 600mm DR ICAR



Despre produs

Corp de iluminat pentru interior economic și funcțional. Forma dreptunghiulară îl face ideal pentru încadrarea în tavane false modulare.



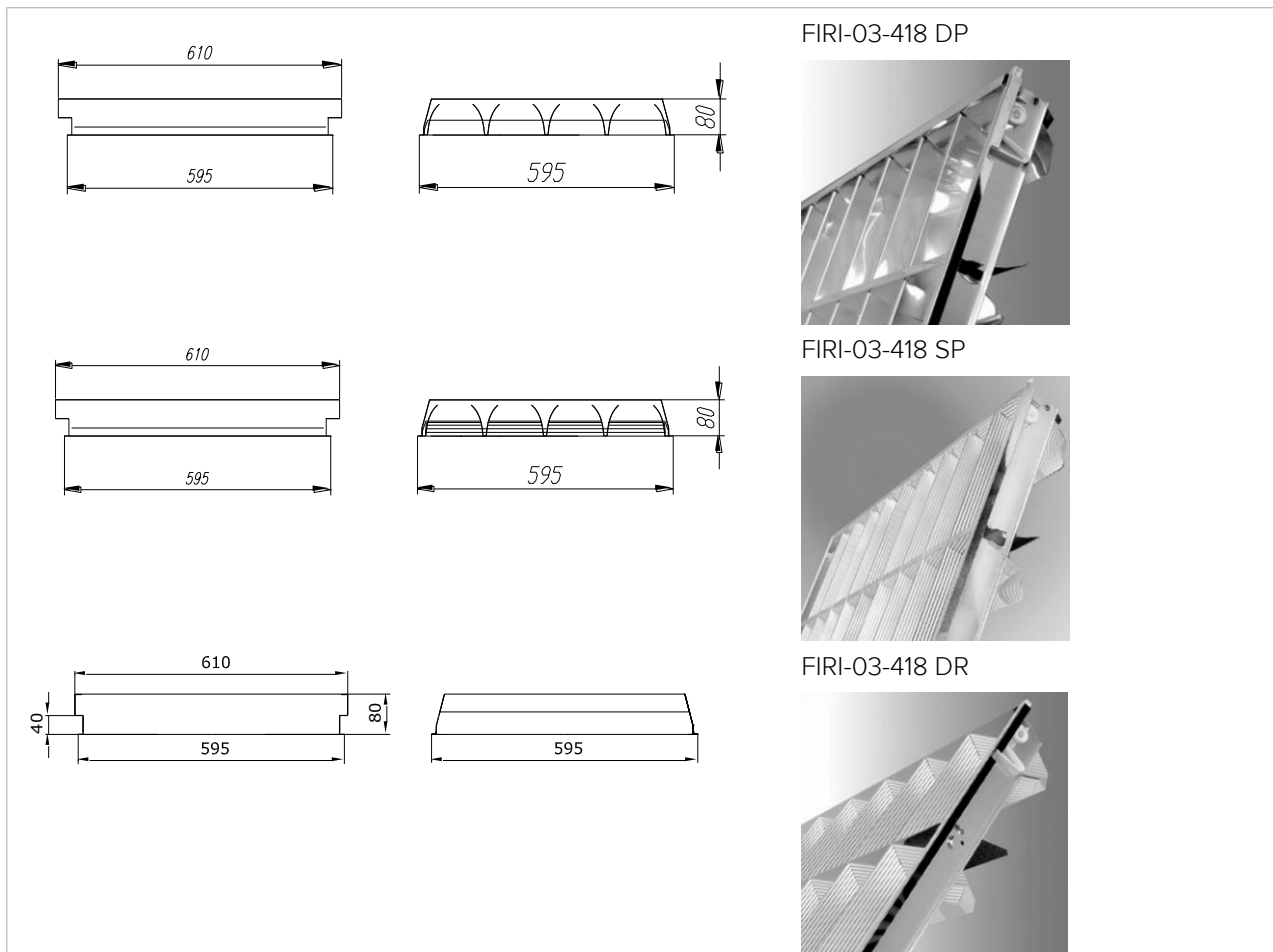
EN 60598	RoHS	IP40		-5°C ÷ +35°C cu T8 0°C ÷ +35°C cu 1H/3H -20°C ÷ +35°C cu T-LED	18W T8 G13 8W T-LED G13
-----------------	-------------	-------------	--	--	--------------------------------

Domeniu de utilizare

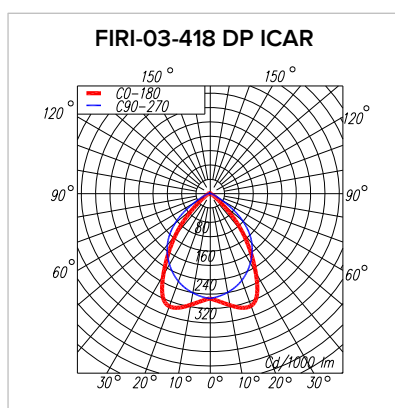
Iluminatul general de interior. Clădiri publice, spații comerciale, școli. Iluminatul încăperilor cu monitoare de calculatoare. Iluminatul de siguranță-evacuare cu un tub fluorescent T8.

Sursa de lumină utilizată

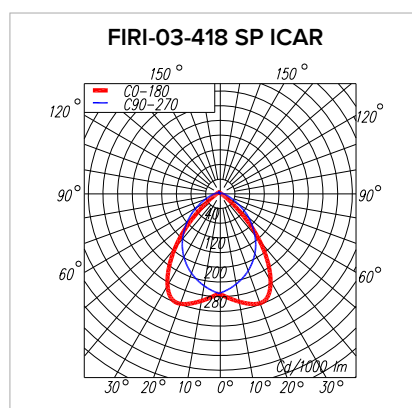
- Lămpi fluorescente T8 (26mm) G13.
- La cerere: tuburi cu LED (ø26mm) dulie G13, T-LED 600mm cu putere 8W, cu lungime egală cu cea a tuburilor fluorescente T8 18W.
- Notă: Pentru varianta cu tub LED, din cauza diversității acestora, e necesară schema electrică de conectare a tubului cu LED respectiv.



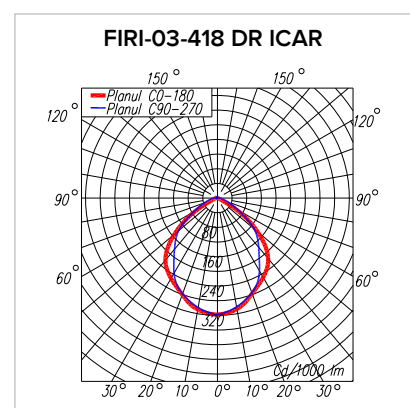
Tip produs	L [mm]	L1 [mm]	l [mm]	H [mm]	m [mm]	n [mm]
FIRI-03-418 ICAR FIRI-03-4x T-LED 600mm ICAR	610	595	595	80	600	600



Date fotometrice FIRI-03-418 DP
CIE: 70 96 99 100 62
UTE: 0.61B
UGR ≤ 16 (8H 4H 0.7/0.5/0.2 UGR_{transv} 12.5 UGR_{long} 16.0)
 Curba de distribuție a intensității luminoase [Cd/1000lm]



Date fotometrice FIRI-03-418 SP
CIE: 67 93 98 100 58
UTE: 0.57C
UGR ≤ 16 (8H 4H 0.7/0.5/0.2 UGR_{transv} 13.9 UGR_{long} 16.2)
 Curba de distribuție a intensității luminoase [Cd/1000lm]



Date fotometrice FIRI-03-418 DR
CIE: 62 93 99 100 62
UTE: 0.62C
UGR < 18 (8H 4H 0.7/0.5/0.2 UGR_{transv} 15.0 UGR_{long} 17.3)
 Curba de distribuție a intensității luminoase [Cd/1000lm]

Descriere

- Armătura din tablă de oțel vopsită cu pulbere epoxipoliesterică albă.
- Reflector din tablă de aluminiu cu coeficient de reflexie >0.85 special conceput pentru a obține valori reduse ale luminanțelor proprii:
 - reflector dublu parabolic (DP) lateral, din tablă de aluminiu oglindată, profilat parabolic, cu lamele transversale din aluminiu oglindat profiletate parabolic,
 - simplu parabolic oglindat (SP) lateral, din tablă de aluminiu oglindată, profilat parabolic, cu lamele transversale plane din tablă de aluminiu tip brăduț sau
 - drept plan în formă de V (DR) lateral, din tablă de aluminiu oglindată, cu lamele transversale plane din tablă de aluminiu tip brăduț
- Aparataj (balast) inclus în produs și executat în conformitate cu normativele specifice.
- Varianta cu tuburi fluorescente poate fi echipată cu
 - balast electronic standard HFS
 - balast electronic performant HFP
 - reglaj de flux cu balast electronic HF-R (protocol 1-10V/DALI)
- Varianta cu iluminat de siguranță cu tuburi fluorescente (1H/3H – 1 oră/3ore):
 - invertorul asigură atât încărcarea acumulatorului cât și comutarea în starea de funcționare de siguranță a corpului de iluminat
 - acumulatori utilizați: Ni-Cd 3(4)×1,5V/4Ah care asigură o autonomie de funcționare în regim de siguranță de 3 ore(3H) sau 1 oră(1H) în funcție de invertorul ales și puterea tubului fluorescent
 - timp de încărcare a bateriei 12h
 - în regim de siguranță, fluxul se menține 3h la min.10% din valoarea fluxului inițial al tubului respectiv
- Culoare: albă.

Variante la cerere

- La cererea clientului produsul poate fi echipat cu:
 - tuburi cu LED
 - conector rapid WIELAND (CS1),
 - bloc de conectare PUSH-IN (PI) sau
 - bloc de conectare WIELAND(CS2)
- La cerere varianta cu tuburi fluorescente poate fi echipată cu:
 - balast electronic HFS
 - balast electronic performant HFP,
 - reglaj de flux cu balast electronic HF-R (protocol 1-10V/DALI) sau
 - kit pentru iluminat de siguranță(EM=emergency)

Montaj

- Montaj încadrat în tavan modular cu dimensiunea modulului 600x600 mm (4x18W).

Caracteristici tehnice

- Tensiunea de alimentare:
 - 230V/50Hz pt. variantele cu tuburi fluorescente,
 - 220-240V/50/60Hz pt. variantele cu tub LED
- Domeniu de temperatură ambientală:
 - -5°C...+35°C pentru varianta cu tuburi fluorescente
 - 0°C...+35°C pentru varianta cu kit iluminat de siguranță 1H/3H
 - -20°C...+35°C pentru varianta cu tuburi cu LED(sau în funcție de tip tub cu LED)
- Umiditate relativă: 80% la temperatura de +20°C
- Rezistența la impact mecanic: IK07
- Test fir incandescent: 960°C
- Ceață salină: 48 de ore conform SR EN 60068-2-11
- Rezistența la zdruncinături:1000 ±10 zdruncinături, accelerația de 10g, durata impulsului:16ms, conform SR EN 60068-2-29
- Corpul de iluminat este realizat și validat în conformitate cu cerințele standardului SR EN 60598-1, SR EN 60598-2-2.

Conformitate cu Directivele Europene

- Directiva de Joasă Tensiune
- Directiva de Compatibilitate Electromagnetică
- Directiva RoHs. Directiva DEEE.

Produsul poate fi realizat în mai multe variante în funcție de putere, lungime, reflector, aparat, tip sursă de lumină.

Tip produs	Putere nom. [W]	Factor putere cos ϕ	Grad de protecție	Clasa de protecție împotriva electrocutării	Masa [Kg]
FIRI-03-418 DP	4x18	≥ 0.92	IP40	I	4.0
FIRI-03-418 DP 1H	4x18	≥ 0.92	IP40	I	4.5
FIRI-03-418 DP 3H	4x18	≥ 0.92	IP40	I	4.7
FIRI-03-418 DP CS1/CS2/PI	4x18	≥ 0.92	IP40	I	3.4
FIRI-03-418 DP HFS	4x18	≥ 0.96	IP40	I	3.4
FIRI-03-418 DP HFS 1H	4x18	≥ 0.96	IP40	I	3.9
FIRI-03-418 DP HFS 3H	4x18	≥ 0.96	IP40	I	4.1
FIRI-03-418 DP HFS CS1/CS2/PI	4x18	≥ 0.96	IP40	I	3.4
FIRI-03-418 DP HFP	4x18	≥ 0.96	IP40	I	3.4
FIRI-03-418 DP HFP 1H	4x18	≥ 0.96	IP40	I	3.9
FIRI-03-418 DP HFP 3H	4x18	≥ 0.96	IP40	I	4.1
FIRI-03-418 DP HFP CS1/CS2/PI	4x18	≥ 0.96	IP40	I	3.4
FIRI-03-418 DP HFR	4x18	≥ 0.96	IP40	I	3.4
FIRI-03-418 DP HFR 1H	4x18	≥ 0.96	IP40	I	3.9
FIRI-03-418 DP HFR 3H	4x18	≥ 0.96	IP40	I	4.1
FIRI-03-418 DP HFR CS1/PI	4x18	≥ 0.96	IP40	I	3.4
FIRI-03-418 SP	4x18	≥ 0.92	IP40	I	4.0
FIRI-03-418 SP 1H	4x18	≥ 0.92	IP40	I	4.5
FIRI-03-418 SP 3H	4x18	≥ 0.92	IP40	I	4.7
FIRI-03-418 SP CS1/CS2/PI	4x18	≥ 0.92	IP40	I	3.4
FIRI-03-418 SP HFS	4x18	≥ 0.96	IP40	I	3.4

Tip produs	Putere nom. [W]	Factor putere cos ϕ	Grad de protecție	Clasa de protecție împotriva electrocutării	Masa [Kg]
FIRI-03-418 SP 1H HFS	4x18	≥ 0.96	IP40	I	3.9
FIRI-03-418 SP 3H HFS	4x18	≥ 0.96	IP40	I	4.1
FIRI-03-418 SP HFS CS1/CS2/PI	4x18	≥ 0.96	IP40	I	3.4
FIRI-03-418 SP HFP	4x18	≥ 0.96	IP40	I	3.4
FIRI-03-418 SP HFP 1H	4x18	≥ 0.96	IP40	I	3.9
FIRI-03-418 SP HFP 3H	4x18	≥ 0.96	IP40	I	4.1
FIRI-03-418 SP HFP CS1/CS2/PI	4x18	≥ 0.96	IP40	I	3.4
FIRI-03-418 SP HFR	4x18	≥ 0.96	IP40	I	3.4
FIRI-03-418 SP HFR 1H	4x18	≥ 0.96	IP40	I	3.9
FIRI-03-418 SP HFR 3H	4x18	≥ 0.96	IP40	I	4.1
FIRI-03-418 SP HFR CS1/PI	4x18	≥ 0.96	IP40	I	3.4
FIRI-03-418 DR	4x18	≥ 0.92	IP40	I	4.0
FIRI-03-418 DR 1H	4x18	≥ 0.92	IP40	I	4.5
FIRI-03-418 DR 3H	4x18	≥ 0.92	IP40	I	4.7
FIRI-03-418 DR CS1/CS2/PI	4x18	≥ 0.92	IP40	I	3.4
FIRI-03-418 DR HFS	4x18	≥ 0.96	IP40	I	3.4
FIRI-03-418 DR HFS 1H	4x18	≥ 0.96	IP40	I	3.9
FIRI-03-418 DR HFS 3H	4x18	≥ 0.96	IP40	I	4.1
FIRI-03-4x18 DR7L HFS 3H 21334497	4x18	≥ 0.96	IP40	I	4.1
FIRI-03-418 DR HFS CS1/CS2/PI	4x18	≥ 0.96	IP40	I	3.4
FIRI-03-418 DR HFP	4x18	≥ 0.96	IP40	I	3.4
FIRI-03-418 DR HFP 1H	4x18	≥ 0.96	IP40	I	3.9

Tip produs	Putere nom. [W]	Factor putere cos φ	Grad de protecție	Clasa de protecție împotriva electrocutării	Masa [Kg]
FIRI-03-418 DR HFP 3H	4x18	≥0.96	IP40	I	4.1
FIRI-03-418 DR HFP CS1/CS2/PI	4x18	≥0.96	IP40	I	3.4
FIRI-03-418 DR HFR	4x18	≥0.96	IP40	I	3.4
FIRI-03-418 DR HFR 1H	4x18	≥0.96	IP40	I	3.9
FIRI-03-418 DR HFR 3H	4x18	≥0.96	IP40	I	4.1
FIRI-03-418 DR HFR CS1/PI	4x18	≥0.96	IP40	I	3.4
FIRI-03-4xT-LED 600mm DP	4x8	-	IP40	I	3.8
FIRI-03-4xT-LED 600mm SP	4x8	-	IP40	I	3.8
FIRI-03-4xT-LED 600mm DR	4x8	-	IP40	I	3.8

DP = reflector dublu parabolic, SP = reflector simplu parabolic, DR = reflector drept, DR7L = reflector drept 7 lamele

HFS = Balast electronic standard, HFP = Balast electronic performant, HFR = balast electronic reglabil (dimmabil) (protocol 1-10V/DALI),

CS1= conector rapid WIELAND; CS2= bloc de conectare WIELAND, PI = conector Push-In,

T-LED = pentru tub cu LED

1H /3H = echipat cu kit de iluminat de siguranță pentru 1 oră/3ore

ELBA S.A dezvoltă continuu produsele. Ne rezervăm dreptul de a modifica specificațiile tehnice în scopul ameliorării produselor noastre, fără notificare prealabilă sau anunț public. © ELBA S.A.