

Corp de iluminat interior

PSFL-07-1x28W, 1x17W LED D Clio

PSFL-07-28W LED 2400LM D , PSFL-07-28W LED 2400LM D EM1H, PSFL-07-28W LED 2400LM D EM3H Clio
 PSFL-07-17W LED 1800LM D, PSFL-07-17W LED 1800LM D EM1H, PSFL-07-17W LED 1800LM D EM3H Clio



Despre produs

Produsele tip PSFL LED, destinate iluminatului general de interior, oferă toate beneficiile tehnologiei cu LED: iluminat funcțional de înaltă calitate, confort vizual optic prin calitatea luminii emise, cât și reducerea semnificativă a cheltuielilor din punct de vedere energetic și de întreținere.

Pentru o cât mai bună integrare arhitecturală produsul s-a dezvoltat în două versiuni încastrabile: pătrată PSFL-08 CARO și rotundă PSFL-07 CLIO.



EN 60598	RoHS	IP20 partea situată în încastrare IP44 partea din afara încastrării		-5°C ÷ +35°C	28W 17W Modul LED
-----------------	-------------	--------------------------------------------------------------------------------------	--	---------------------	--------------------------

Domeniu de utilizare

Iluminatul general de interior în clădiri publice, hoteluri - coridoare, recepții, holuri, saloane, restaurante, centre comerciale - coridoare, recepții, cabine de probă, săli de expoziție, centre medicale – coridoare, recepții, săli de așteptare, bănci.

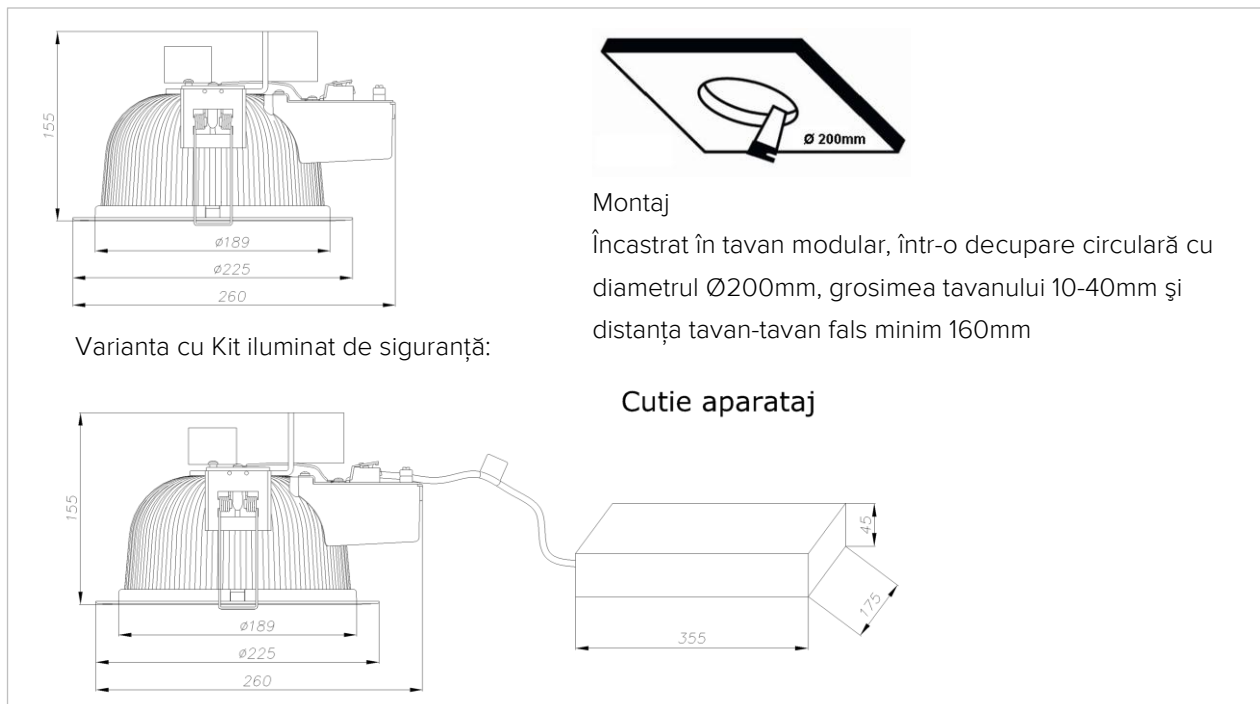
Iluminat de siguranță-evacuare.

Sursa de lumină utilizată

- Modul LEDuri de putere 28W, Ra≥80, 5000K, cu o durată lungă de viață L70B50 de 50.000 ore la Ta=25°C.
- La cerere produsul poate fi echipat cu modul alb-rece (cool-white) 5000-8300K, alb-cald (warm-white) 2700-3700K
- Ideal pentru înlocuirea lămpilor fluorescente compacte: TC-D 2x18W pentru varianta PSFL-07-1x28W LED, TC-D 1x26W pentru varianta PSFL-07-1x28W LED.

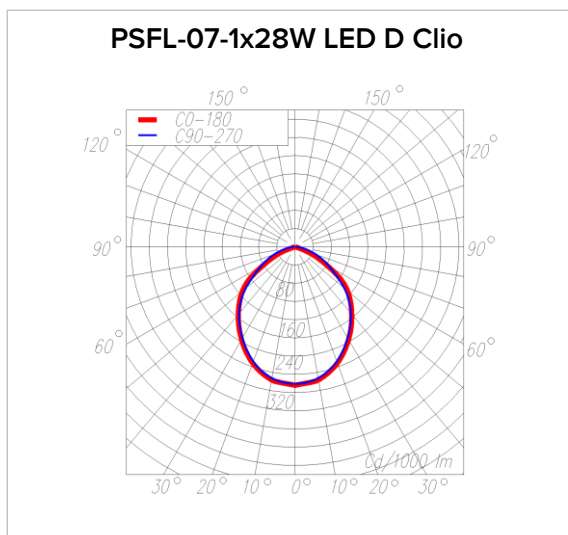
Avantaje

Consum redus de energie. Ideal pentru înlocuirea corpurilor de iluminat cu lămpi fluorescente compacte. Corp de iluminat economic, compact. Instalare și întreținere ușoară. Nu sunt necesare intervenții pentru înlocuirea în exploatare a surselor de lumină. Durată de viață lungă.



Varianta cu Kit iluminat de siguranță:

Cutie aparataj



Date fotometrice PSFL-07-1x28W LED D Clio

Curba de distribuție a intensității luminoase [Cd/1000lm]

Tip produs	L [mm]	l [mm]	h [mm]	m [mm]
PSFL-07-1x28W/1x17W LED D Clio	260	225	155	Ø 200

Descriere

Corp de iluminat tip spot proiectat pentru montaj încastrat în tavane modulare, într-o decupare circulară cu diametrul Ø200mm, compus din:

- Corp (reflector), ramă din PC alb.
- Elemente de fixare: arcuri de fixare elastice din sârmă de OL protejate anticoroziv.
- Dispensor (D): din PMMA alb opal cu transmisie luminoasă ridicată (80%).
- Radiator pasiv din aluminiu.
- Aparataj(driver electronic) inclus în produs și executat în conformitate cu normativele specifice.
- Culoare: albă.

Variante la cerere

- La cerere varianta cu tuburi fluorescente poate fi echipată cu:
 - Kit iluminat de siguranță (EM = emergency) pentru 1 oră sau 3 ore (1H/3H).
- Varianta cu iluminat de siguranță cu tuburi fluorescente (EM - emergency):
 - inverterul asigură atât încărcarea acumulatorului cât și comutarea în starea de funcționare de siguranță a corpului de iluminat
 - acumulatori utilizați: Ni-Cd 4x2,4V/1,6Ah care asigură o autonomie de funcționare în regim de siguranță de 3h sau 1h în funcție de inverterul ales
 - timp de încărcare a bateriei 24h

Montaj

- Încastrat în tavane modulare:
 - într-o decupare circulară cu diametrul Ø200mm
 - grosimea tavanului fals: 10-40 mm
 - iar distanța minimă tavan - tavan fals: 160 mm

Caracteristici tehnice

- Tensiunea de alimentare: 230V/50Hz
- Temperatura ambientală: -5°C...+ 35°C
- Umiditate relativă: 65% la temperatura de +20°C
- Grad de protecție: IP44 (pentru partea care iese în afara încastrării), IP20 (pentru partea situată în încastrare)
- Rezistența la impact mecanic: IK08 pentru partea încastrată, IK09 pentru rama vizibilă și dispensor
- Rezistența la zdruncinături: 1000 ±10 zdruncinături, accelerația de 10g, durata impulsului:16ms, conform SR EN 60068-2-29

- Corpul de iluminat este realizat și validat în conformitate cu cerințele standardelor SR EN 60598-1, SR EN60598-2-2, SR EN 62031.

Conformitate cu Directivele Europene

- Directiva de Joasă Tensiune
- Directiva de Compatibilitate Electromagnetică
- Directiva RoHs. Directiva DEEE.

Produsul poate fi realizat în mai multe variante în funcție de echiparea cu kit de iluminat de siguranță 1H /3H.

Tip produs	Cod produs	Tens. nom. [V]	Putere activă	Factor de putere	Grad de protecție	Clasa de izolație	Masa [Kg]	Flux total brut LED [lm]	Eficiență Lum. LED în CIL [lm/W]
PSFL-07-28W LED 2400lm 5000K D Clio	23417393	230	28	≥0.86	IP20* IP44*	I	1,45	2400	86
PSFL-07-28W LED 2400lm 5000K D EM 1H Clio	23417394	230	28	≥0.86	IP20* IP44*	I	2,55	2400	86
PSFL-07-28W LED 2400lm 5000K D EM 3H	23417395	230	28	≥0.86	IP20* IP44*	I	2,95	2400	86
PSFL-07-17W LED 2400lm 5000K D Clio	23417390	230	17	≥0.86	IP20* IP44*	I	1,40	1800	106
PSFL-07-17W LED 2400lm 5000K D EM 1H Clio	23417391	230	17	≥0.86	IP20* IP44*	I	2,50	1800	106
PSFL-07-17W LED 2400lm 5000K D EM 3H Clio	23417392	230	17	≥0.86	IP20* IP44*	I	2,90	1800	106

D = cu dispersor, EM 1H / 3H = echipat cu kit pentru iluminat de siguranță de 1 oră / 3 ore

* Grad de protecție: IP44 (pentru partea care iese în afara încăstrării), IP20 (pentru partea situată în încăstrare)

S.C. ELBA S.A dezvoltă continuu produsele. Ne rezervăm dreptul de a modifica specificațiile tehnice în scopul ameliorării produselor noastre, fără notificare prealabilă sau anunț public. © S.C. ELBA S.A.