

Proiector pentru iluminat industrial interior și exterior.

# ARIA-02 GEN3 LED DALI

ARIA-02 GEN3 LED 288LED/700 840 DA  
 ARIA-02 GEN3 LED 288LED/1050 840 DA  
 ARIA-02 GEN3 LED 384 LED/2100 840 DA



## Despre produs

ARIA-LED - o gamă de produse destinate iluminatului interior general, spațiilor ample, depozitelor, terenurilor de sport, parcărilor și fațadelor, echipate cu LED-uri de ultimă generație și sisteme optice eficiente, această soluție competitivă oferind economii de energie semnificative și o durată lungă de viață.

Combinarea între tehnologia LED de ultimă generație și sistemele optice de cea mai bună calitate fac din ARIA LED o soluție complet flexibilă – ușor de instalat, indiferent de locație, care creează un efect de lumină perfect- putând fi utilizat împreună cu diverse sisteme de control a iluminatului.



EN 60598	RoHS	IP65		-40°C++50°C	101W 153W 205W LED
----------	------	------	--	-------------	--------------------

## Domeniu de utilizare

Iluminatul spațiilor ample interioare, halelor industriale, depozitelor și spațiilor comerciale.

Iluminatul terenurilor de sport, parcărilor, iluminat fațade și spații largi.

## Sursa de lumină utilizată

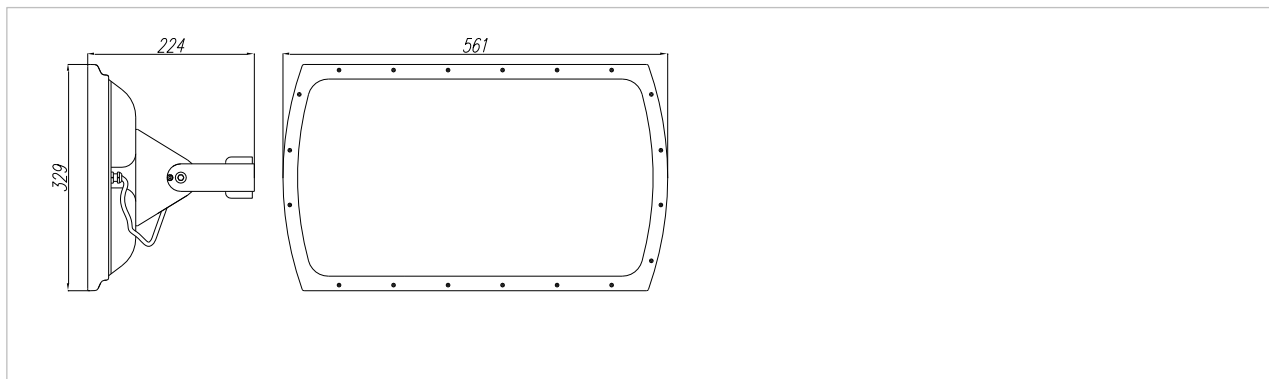
- LED-uri de ultimă generație de putere, albe, cu temperatura de culoare alb-neutru (neutral-white) 4000K CRI=80 cu o durată lungă de viață, la Ta=25°C:

B10			B50		
L70	L80	L90	L70	L80	L90
> 121.000 ore	>75.000 ore	> 35.000 ore	>140.000 ore	>87.000 ore	>40.000 ore

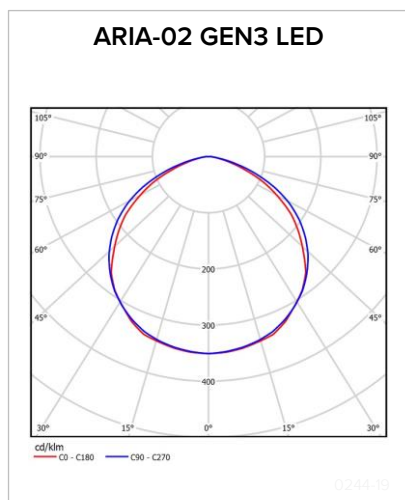
- La cererea clientului se pot executa și LED-uri cu temperatura de culoare sau alb-rece (cool-white) 5700K, sau alb-cald (warm-white) 3000K, CRI=70.
- Poate înlocui proiectoarele cu lămpi
  - V1: cu vapori de sodiu HST 250W, cu halogenuri metalice HIT 250W
  - V2: cu vapori de mercur HME 400W, cu vapori de sodiu HSE 250W, cu halogenuri metalice HIT 250W.
  - V3: cu vapori de sodiu HST 150W, HSE 150W, cu halogenuri metalice HIE 150W.

## Avantaje

Lumină de calitate ridicată. Construcție robustă. Ușor de montat și întreținut. Nu sunt necesare intervenții pentru înlocuirea în exploatare a surselor de lumină. Utilizarea LED-urilor asigură atât o durată lungă de viață, cât și un consum redus de energie electrică. Prietenos cu mediul înconjurător.

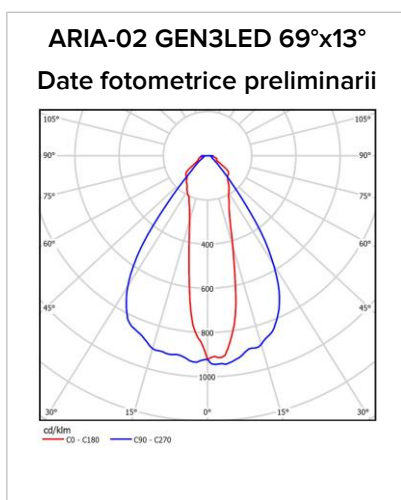


Tip produs	L [mm]	I [mm]	h [mm]
ARIA-02 LED	561	329	224



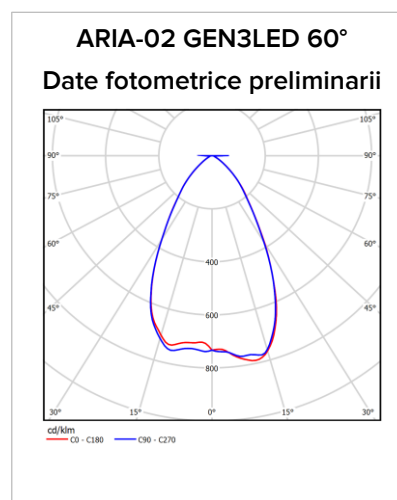
**Date fotometrice ARIA-02 GEN3 LED**

33588lm  
Curba de distribuție a intensității luminoase [Cd/1000lm]



**Date fotometrice preliminarii ARIA-02 GEN3 LED 69°x13°**

Curba de distribuție a intensității luminoase [Cd/1000lm]



**Date fotometrice preliminarii ARIA-02 GEN3 LED 60°**

Curba de distribuție a intensității luminoase [Cd/1000lm]

## Descriere

- Carcasa din aluminiu turnat sub presiune.
- Dispersor transparent din sticlă securizată termic
- Sistemul optic cuprinde LED-uri de putere ce asigură o distribuție luminoasă largă.
- Driver pentru alimentarea LED-urilor cu reglaj de flux(dimming) protocol DALI.
- Sistem de montare cu facilități de orientare pentru direcționarea cu ușurință a fluxului luminos (indexare din 20° în 20°).
- Protecție contra descărcărilor atmosferice(Surge protection): Line-Earth 6kV, Line-Line 4kV.
- Aparataj (driver LED) inclus în produs și executat în conformitate cu normativele specifice.
- Culoare: gri.

## Variante la cerere

- Echipat cu LED-uri cu alte temperaturi de culoare.
- Cu dispersor din policarbonat (PC).
- În funcție de sistemul optic se pot obține distribuții luminoase înguste sau largi ale fluxului luminos:
  - tip proiector: îngustă (small) 27°, medie (medium) 60°, largă (large) 90°, ovală/ între rafturi 63°x19°
  - tip proiector hale industriale înalte (High Bay): 120°
- Reglaj de flux (dimming)(DIM) 1-10V, sau fără reglaj de flux.
- Montaj suspendat cu cârlig (accesoriu la cerere).

## Montaj

- Aparent prin intermediul a 2 șuruburi M10.
- Suspendat în cârlig (accesoriu la cerere).
- Sistem de montare cu facilități de orientare pentru direcționarea cu ușurință a fluxului luminos (indexare din 20° în 20°).

## Caracteristici tehnice

- Tensiunea de alimentare: 230V/50Hz
- Domeniu de tensiune de alimentare: 207-253V/47-63Hz
- Domeniul de temperatură ambientală: -40°C...+50°C
- Umiditate relativă: 80% la temperatura de +20°C
- Ceață salină: 48 de ore conform SR EN 60068-2-11
- Rezistența la zdruncinături:1000 ±10 zdruncinături, accelerația de 10g, durata impulsului:16ms, conform SR EN 60068-2-29
- Corespunde standardelor pentru corpuri de iluminat: SR EN 60598-1, SR EN 60598-2-5.

## Conformitate cu Directivele Europene

- Directiva de Joasă Tensiune.
- Directiva de Compatibilitate Electromagnetică.
- Directiva RoHS. Directiva DEEE.

Produsul poate fi realizat în mai multe variante în funcție de număr LED-uri, putere.

Tip produs	Cod produs	Tens. nom. [V]	Putere activă [W]	Factor putere	Grad de protecție	Clasa de protecție împotriva electrocutării	IK	Masa [Kg]	*Flux total net inițial [lm]	*Eficacitate luminoasă globală [lm/W]
ARIA-02 GEN3 288 LED/700 840 DA	35617346	230	101	≥ 0.95	IP65	I	IK08	10.5	17951	178
ARIA-02 GEN3 288 LED/700 840 DA PC	la cerere	230	101	≥ 0.95	IP65	I	IK08	10.5	17236	171
ARIA-02 GEN3 288 LED/1050 840 DA	35617347	230	153	≥ 0.95	IP65	I	IK08	10.5	25709	168
ARIA-02 GEN3 288 LED/1050 840 DA PC	la cerere	230	153	≥ 0.95	IP65	I	IK08	10.5	24686	161
ARIA-02 GEN3 384 LED/2100 840 DA	35617348	230	205	≥ 0.95	IP65	I	IK08	10.5	33588	164
ARIA-02 GEN3 384 LED/2100 840 DA PC	la cerere	230	205	≥ 0.95	IP65	I	IK08	10.5	32251	157

\* La  $t_a=25^{\circ}\text{C}$ , DA =driver DALI, 840=Standard: 4000K, 80CRI, PC = cu disperor din policarbonat

În funcție de sistemul optic se pot obține distribuții luminoase înguste sau largi ale fluxului luminos: tip proiector: îngustă (small) 27°, medie (medium) 60°, largă (large) 90°, între rafturi /ovală 63°x19°, tip proiector hale industriale înalte (High Bay): 120°

Toleranța fluxului inițial și a puterii active inițiale este de  $\pm 10\%$  din valoarea specificată. Aceste valori sunt măsurate la temperatura ambientală de 25°C dacă nu este menționată altă temperatură.

ELBA S.A dezvoltă continuu produsele. Ne rezervăm dreptul de a modifica specificațiile tehnice în scopul ameliorării produselor noastre, fără notificare prealabilă sau anunț public. © ELBA S.A.