

Corp de iluminat industrial

PREMIUM LUX GEN3 NG LED

PREMIUM LUX GEN3 NG 32 LED / 48 LED IP65 APARENT 4000K


PREMIUM LUX GEN3 NG 32 LED / 48 LED IP65 APARENT 4000K 95x19°



Despre produs

Produsul Premium Lux LED este destinat iluminatului general de interior sau exterior acoperit(sub copertină), pentru încăperi sau spații de înălțime medie/mare. Acesta oferă clienților toate beneficiile iluminatului cu LED de la un producător de încredere – lumină de calitate, durată de viață mai lungă și reducerea consumului de energie și întreținere. În același timp, oferă avantaje nete pentru instalator nefiind necesară deschiderea corpului de iluminat.



EN 60598	RoHS	IP65	IK08	 -40°C ÷ +45°C +5°C ÷ +40°C cu kit il.sig.	110W 150W LED
----------	------	------	------	--	---------------

Domeniu de utilizare

Iluminatul general de interior sau exterior acoperit(sub copertină, acoperiș), pentru încăperi sau spații de înălțime medie/mare (până la 6-8m/10-14m): hale industriale, săli de sport, spații comerciale, benzinării etc.

Iluminatul de siguranță-evacuare.

Surse de lumină utilizate

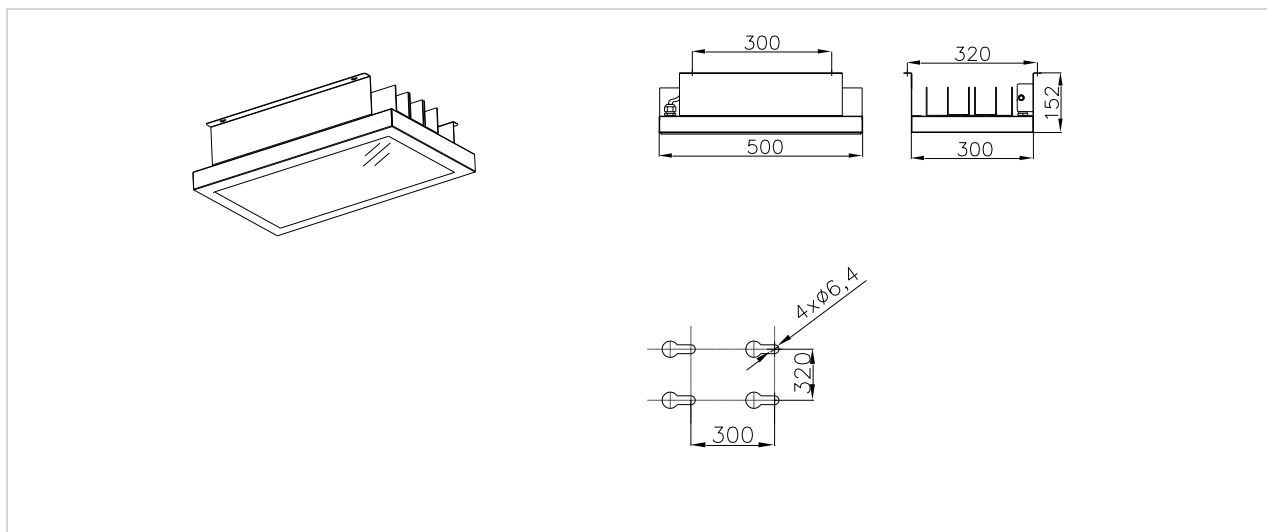
- LED-uri de putere, albe, LED-uri cu temperatura de culoare alb-neutru (neutral-white) 4000K, CRI ≥ 70 , cu o durată lungă de viață, la $T_a=25^\circ\text{C}$:

B50		
L70	L80	L90
>60.000 ore	>60.000 ore	>60.000 ore

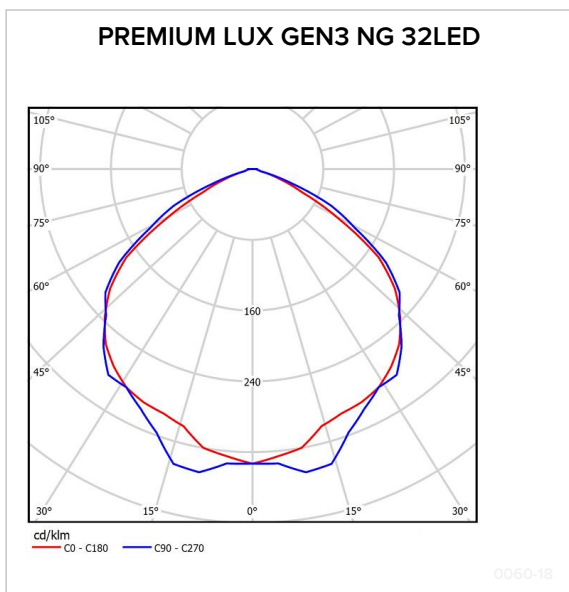
- La cererea clientului se pot executa și produse echipate cu LED-uri cu temperatura de culoare alb-rece(cool-white) 5700K, CRI ≥ 70 .
- Echivalența: Pot înlocui proiectoarele cu lămpi cu:
 - 32LED: halogenuri metalice HIE 150W, vapori de sodiu HST, HSE 150W.
 - 48LED: vapori de mercur HME 400W, halogenuri metalice HIT 250W, vapori de sodiu HSE 250W.

Avantaje

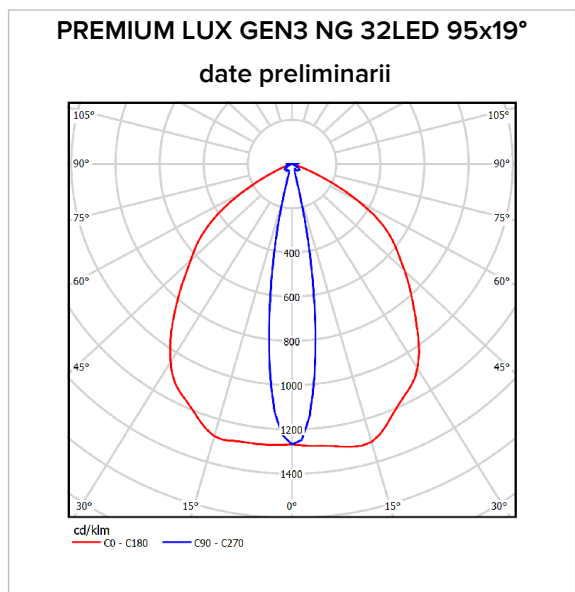
Consum redus de energie, durată de viață prelungită, instalare ușoară, prietenos cu mediul înconjurător, costuri reduse de întreținere. Nu sunt necesare intervenții pentru înlocuirea în exploatare a surselor de lumină.



Tip produs	L [mm]	m [mm]	l [mm]	n [mm]	H [mm]
PREMIUM LUX GEN3 NG IP65 APARENT	500	300	300	320	152



Date fotometrice PREMIUM LUX GEN3 NG 32LED
 UTE: 0.89D
 CIE flux code: 52 88 99 100 89
 Curba de distribuție a intensității luminoase [Cd/1000lm]



Date fotometrice PREMIUM LUX GEN3 NG 32LED 95x19°
 date preliminare
 ~85%
 Curba de distribuție a intensității luminoase [Cd/1000lm]

Descriere

Un corp de iluminat modern, cu module LED.

- Proiectorul are o construcție simplă, robustă, fiind ușor de montat și întreținut.
- Carcasa proiecteurului este realizată din tablă de oțel, în construcție sudată, vopsită cu pulbere epoxipoliesterică.
- Compartiment optic (reflector din tablă oglindată, module cu LED-uri), ramă din tablă de oțel care susține dispersorul.
- Dispersor din sticlă securizată termic ce protejează compartimentul optic.
- Produsul are un sistem de management termic, format dintr-un radiator pasiv din aluminiu, pentru a asigura durată lungă de viață.
- Conector cu grad de protecție IP68.
- Aparataj (driver electronic) inclus în produs și executat în conformitate cu normativele specifice, montat pe carcasă, grad de protecție IP65.
- Protecție a driver-ului în condițiile: supracurent, supratensiune, scurt circuit (Over current, over voltage, short circuit protection)
- Protecție contra descărcărilor atmosferice: min. 4KV (Light Industry level – surge 4kV)
- Culoare: albă.

Montaj

- Aparent cu șuruburi sau suspendat pe lanț sau tije. Accesoriile de montaj nu sunt incluse în produs.

Variante la cerere

- Cu dispersor din policarbonat transparent, rezistent la radiații UV.
- Cu sistem optic pentru iluminat rafturi 95°x15°.
- Cu grătar de protecție (Cod 03115572).
- Cu masca laterală pentru radiator (Cod 03114488).
- Kit de suspensie pe fir tip Gripple 3m (Cod 03117364).
- Suport agățare PREMIUM LED (cârlig) (Cod 03114160).
- La cerere poate fi echipat cu kit pentru iluminat de siguranță(EM=emergency) de 1 oră (1h).
- Varianta cu iluminat de siguranță (EM - emergency) nepermanent:
 - inverterul asigură atât încărcarea acumulatorului cât și comutarea în starea de funcționare de siguranță a corpului de iluminat
 - acumulatori utilizați: Ni-MH 4.8V/2A care asigură o autonomie de funcționare în regim de siguranță de 1 oră (1h).
 - timp de încărcare a bateriei: 24h
 - în regim de siguranță LED-urile sunt alimentate de acumulatori și asigură un iluminat redus, necesar pentru evacuarea încăperii.

Caracteristici tehnice

- Tensiunea de alimentare: 230V/50Hz.
- Domeniu de temperatură ambientală:
 - $-40^{\circ}\text{C} \div + 45^{\circ}\text{C}$
 - $+5^{\circ}\text{C} \div + 40^{\circ}\text{C}$ pentru varianta cu kit iluminat de siguranță
- Umiditate medie 80% la temperatura medie de $+ 20^{\circ}\text{C}$.
- Rezistența la zdruncinături: 1000 ± 10 zdruncinături, accelerația de 10g, durata impulsului: 16ms, conform SR EN 60068-2-29.
- Corpul de iluminat este realizat în conformitate cu cerințele standardelor SR EN 60598-1, SR EN 6059-2-1, SR EN 60598-2-5.

Conformitate cu Directivele Europene

- Directiva de Compatibilitate Electromagnetică.
- Directiva de Joasă Tensiune.
- Directiva RoHS, Directiva DEEE.

Produsul poate fi realizat în mai multe variante în funcție de sistemul optic, putere.

Tip produs	Cod produs	Tens. nom. [V]	Putere activă [W]	Factor de putere	Grad de protecție	Clasa de izolație	IK	Masa [Kg]	Flux total inițial net [lm]	Eficacitate luminoasă netă [lm/W]
PREMIUM LUX GEN3 NG 32LED AP 4000K	35317120	230	110	≥0.95	IP65	I	IK08	7,0	14352	130
PREMIUM LUX GEN3 NG 32LED AP 4000K 95°x19°	35317121	230	110	≥0.95	IP65	I	IK08	7,0	14209	129
PREMIUM LUX GEN3 NG 48LED/1900 AP 4000K	35317122	230	150	≥0.95	IP65	I	IK08	7,0	19570	130
PREMIUM LUXGEN3 NG 48LED/1900 AP 4000K 95°x19°	35317123	230	150	≥0.95	IP65	I	IK08	7,0	19373	129

ACCESORII

Kit de suspensie pe fir tip Gripple 3m	0317364	-	-	-	-	-	-	0,1	-	-
Mască lateral radiator	03114488	-	-	-	-	-	-	0,1	-	-
Grătar	03115572	-	-	-	-	-	-	0,8	-	-
Suport agățare PREMIUM LED (cârlig)	03114160	-	-	-	-	-	-	0,1	-	-

95°x19° = cu sistem optic pentru iluminat între rafturi

Toleranța fluxului inițial și a puterii active inițiale este de ±10% din valoarea specificată. Aceste valori sunt măsurate la temperatura ambientală de 25°C dacă nu este menționată altă temperatură.

ELBA S.A dezvoltă continuu produsele. Ne rezervăm dreptul de a modifica specificațiile tehnice în scopul ameliorării produselor noastre, fără notificare prealabilă sau anunț public. © ELBA S.A