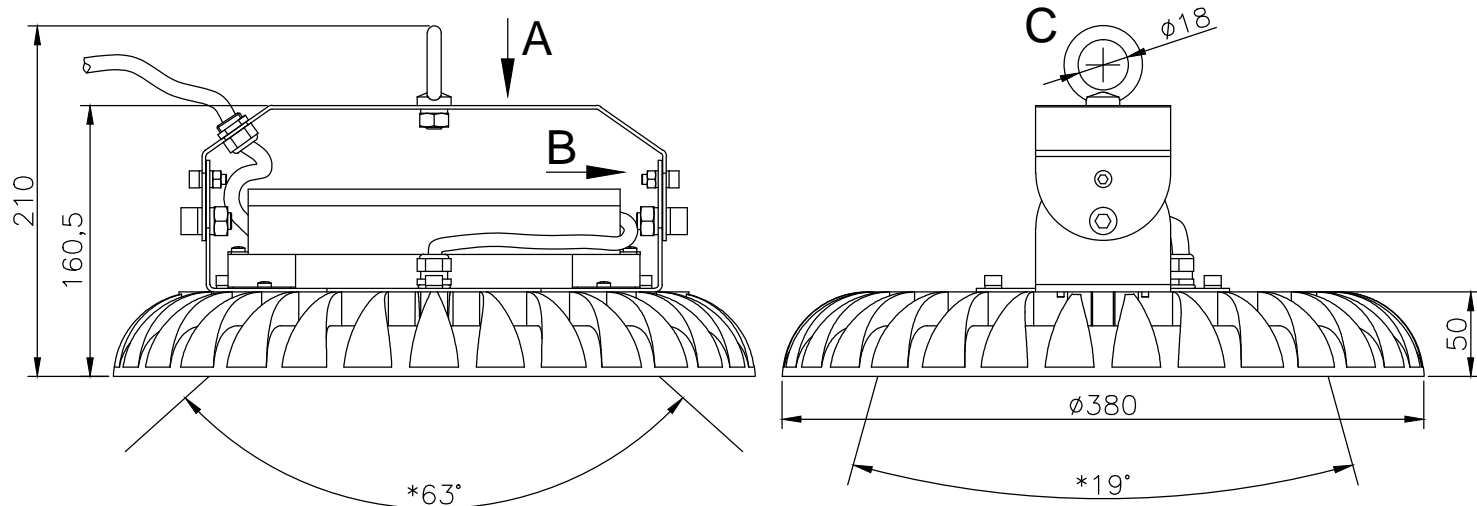


IEV-08 GEN2 LED - varianta de montaj aparent

Instructiuni de montare si exploatare

											conform cu:
--	--	--	--	--	--	--	--	--	--	--	-------------

IEV-08 GEN2 256LED/2.8 840 HP	●	-40°C...+50°C	6,6 kg	~230V	143W	65	LED	●	≥0,95	0.11m ²	IK 08	●	SR EN 60598-1
IEV-08 GEN2 256LED/2.8 840 LC	●	-40°C...+50°C	6,6 kg	~230V	146W	65	LED	●	≥0,95	0.11m ²	IK 08	●	SR EN 60598-1
IEV-08 GEN2 256LED/1.8 840 HP	●	-40°C...+50°C	6,6 kg	~230V	91W	65	LED	●	≥0,95	0.11m ²	IK 08	●	SR EN 60598-1
IEV-08 GEN2 192LED/2.4 840 LC	●	-40°C...+50°C	6,6 kg	~230V	92W	65	LED	●	≥0,95	0.11m ²	IK 08	●	SR EN 60598-1
IEV-08 GEN2 256 LED/1.72 840 XTREAM	●	-40°C...+65°C	6,6 kg	~230V	84W	65	LED	●	≥0,92	0.11m ²	IK 08	●	SR EN 60598-1
IEV-08 GEN2 256LED/2.8 840 LC DA	●	-40°C...+50°C	6,6 kg	~230V	147W	65	LED	●	≥0,95	0.11m ²	IK 08	●	SR EN 60598-1
IEV-08 GEN2 192LED/2.28 840 LC DA	●	-40°C...+50°C	6,6 kg	~230V	90W	65	LED	●	≥0,95	0.11m ²	IK 08	●	SR EN 60598-1



* deschidere de 63°x19° speciala pentru iluminatul zonei dintre rafturi.

! Optica speciala 63°x19°, 27°, 60° si 90° nu este valabila pentru varianta XTREAM.

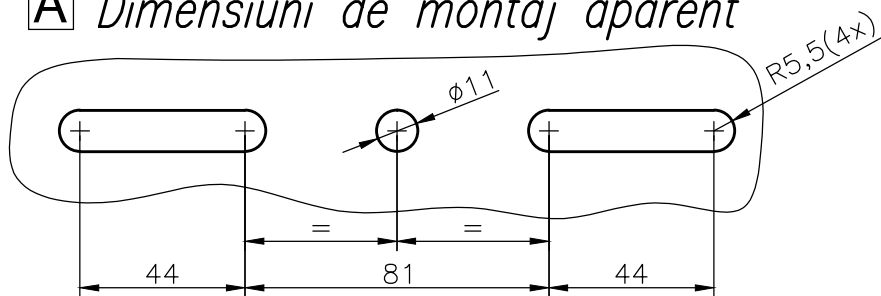
Interventia in produs sau asupra aparatajului conduce la pierderea garantiei.
Se recomanda curatirea cu aer comprimat prin suflare a radiatorului, din 6 in 6 luni.

Produsul se va monta cu ajutorul a 2 suruburi M10 Gr 5.8, 2 saibe grower MN10 si 2 saibe plate A10.

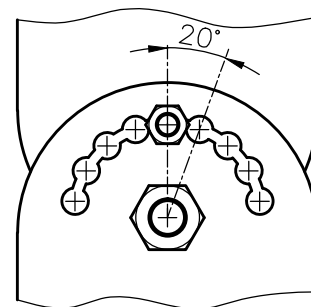
Cuplul de strangere 12 Nm.

Suruburile si saibele nu sunt incluse in kit.

A Dimensiuni de montaj aparent



B Indexare din 20° in 20°



Atentie, risc de soc electric!
Toate operatiile de montare si intretinere in exploatare se vor efectua in lipsa tensiunii electrice si numai de catre persoane autorizate!
Sursa de lumina continuta in acest corp de iluminat va fi inlocuita numai de producator sau de agentul sau de service sau de o persoana calificata similara.

Distrugerea sigiliilor de pe aparatajul electronic conduce la pierderea garantiei.

Acest simbol aplicat pe produs este in conformitate cu Directiva Europeana 2002/96/CE, privind deseurile echipamentelor electrice si electronice rezultate din dezmembrarea produselor uzate si indica faptul ca produsul face obiectul unei colectari separate. Pentru prevenirea distrugerii mediului inconjurator si sanatatii umane, va rugam sa nu eliminati acest produs ca deeu nesortat. In vederea unei reciclari sigure din punct de vedere al mediului, utilizatorii de echipamente electrice si electronice trebuie sa predea deseurile acestora la punctele de colectare selectiva special amenajate de catre autoritatile administratiei publice locale.

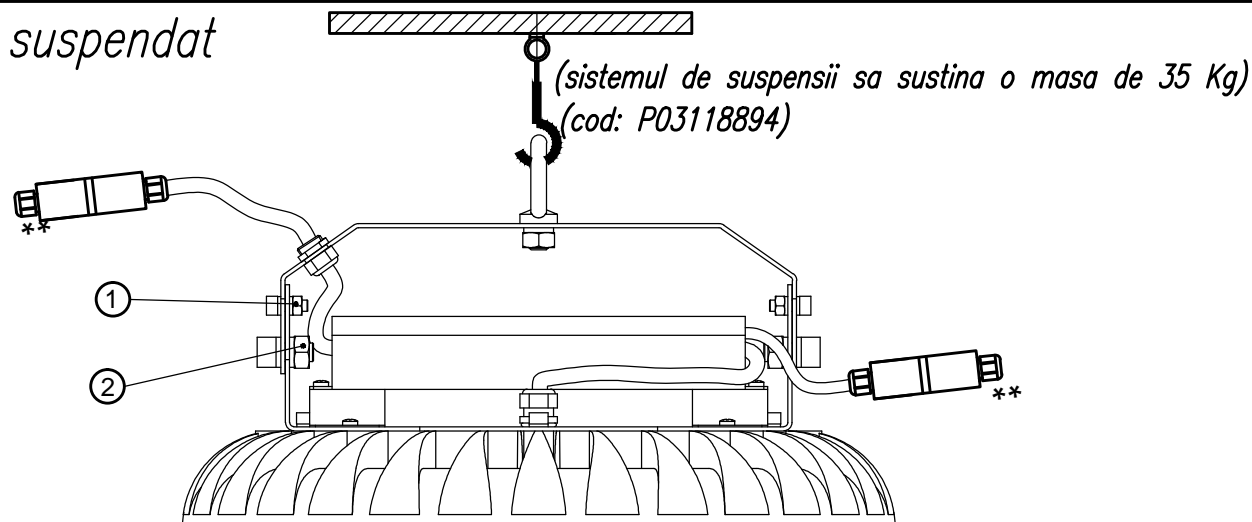
IEV-08 GEN2 LED - varianta de montaj aparent

Instructiuni de montare si exploatare

											conform cu:
--	--	--	--	--	--	--	--	--	--	--	-------------

IEV-08 GEN2 256LED/2.8 840 HP	●	-40°C...+50°C	6,6 kg	~230V	143W	65	LED	●	≥0,95	0.11m ²	IK 08	●	SR EN 60598-1
IEV-08 GEN2 256LED/2.8 840 LC	●	-40°C...+50°C	6,6 kg	~230V	146W	65	LED	●	≥0,95	0.11m ²	IK 08	●	SR EN 60598-1
IEV-08 GEN2 256LED/1.8 840 HP	●	-40°C...+50°C	6,6 kg	~230V	91W	65	LED	●	≥0,95	0.11m ²	IK 08	●	SR EN 60598-1
IEV-08 GEN2 192LED/2.4 840 LC	●	-40°C...+50°C	6,6 kg	~230V	92W	65	LED	●	≥0,95	0.11m ²	IK 08	●	SR EN 60598-1
IEV-08 GEN2 256 LED/1.72 840 XTREAM	●	-40°C...+65°C	6,6 kg	~230V	84W	65	LED	●	≥0,92	0.11m ²	IK 08	●	SR EN 60598-1
IEV-08 GEN2 256LED/2.8 840 LC DA	●	-40°C...+50°C	6,6 kg	~230V	147W	65	LED	●	≥0,95	0.11m ²	IK 08	●	SR EN 60598-1
IEV-08 GEN2 192LED/2.28 840 LC DA	●	-40°C...+50°C	6,6 kg	~230V	90W	65	LED	●	≥0,95	0.11m ²	IK 08	●	SR EN 60598-1

C Montaj suspendat



** – pentru conexiunea la retea/dimming utilizand conectorii rapizi, vezi Anexa 1/pag.3

- ① Piulita M6 DIN934 se strange la cuplul de 8Nm pentru a se asigura continuitatea conexiunii mecanice de legare la pamant!
- ② Piulita M10 DIN934 se strange la cuplul de 17Nm pentru a se asigura continuitatea conexiunii mecanice de legare la pamant!



Atentie, risc de soc electric!

Toate operatiile de montare si intretinere in exploatare se vor efectua in lipsa tensiunii electrice si numai de catre persoane autorizate!
Sursa de lumina continuta in acest corp de iluminat va fi inlocuita numai de producator sau de agentul sau de service sau de o persoana calificata similara.

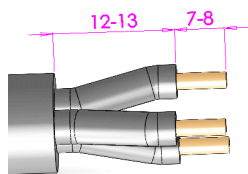
Distrugerea sigiliilor de pe aparatul electronic conduce la pierderea garantiei.



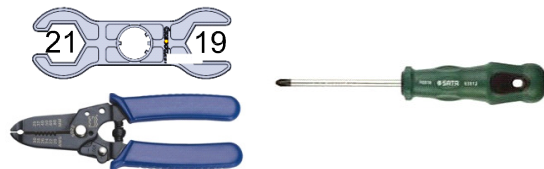
Acest simbol aplicat pe produs este in conformitate cu Directiva Europeana 2002/96/CE, privind deseurile echipamentelor electrice si electronice rezultate din dezmembrarea produselor uzate si indica faptul ca produsul face obiectul unei colectari separate. Pentru prevenirea distrugerii mediului inconjurator si sanatatii umane, va rugam sa nu eliminati acest produs ca deșeu nesortat. In vederea unei reciclari sigure din punct de vedere al mediului, utilizatorii de echipamente electrice si electronice trebuie sa predea deseurile acestora la punctele de colectare selectiva special amenajate de catre autoritatile administratiei publice locale.

Anexa 1 - Legarea la retea prin conectorul rapid cu protectie IP68

1. Dezizolare cablu

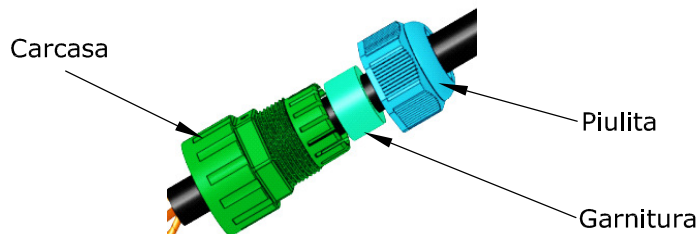


- 1.1 Conductor: de tip H05RN-F 3x0,75±2,5mm² , grosime $\Phi 7 \div \Phi 9,5$ mm ;
1.2 Unelte: Dezizolator, Surubelnita plata , Cheie 19mm/21mm.

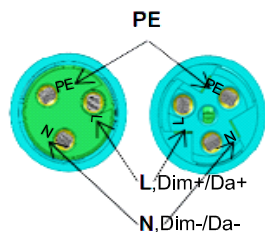


2. Realizarea conexiunilor electrice

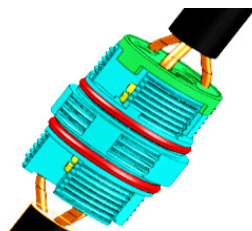
2.1 Introduceti cablul prin conector :



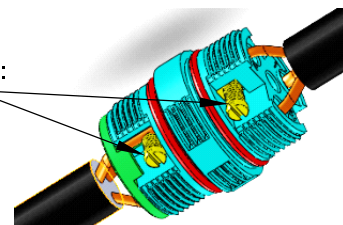
2.2 Conectati firele la bornele corespunzatoare:



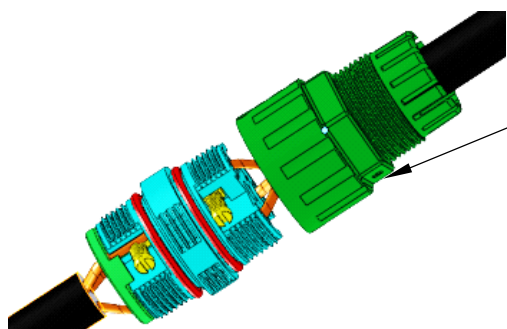
Conectarea la retea /
Protocol 1 10V sau DALI:
L = Linie / *DIM + / DA+*
N = Nul / *DIM - / DA-*
PE=Pamantare



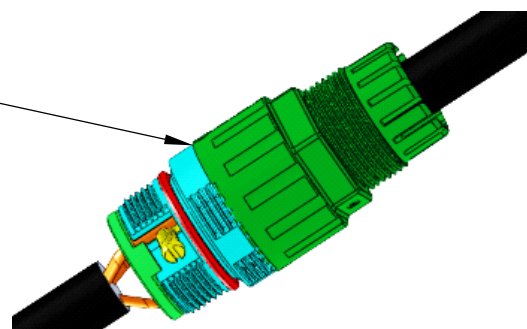
Cuplu de strangere:
 $0,8 \pm 0,1$ Nm



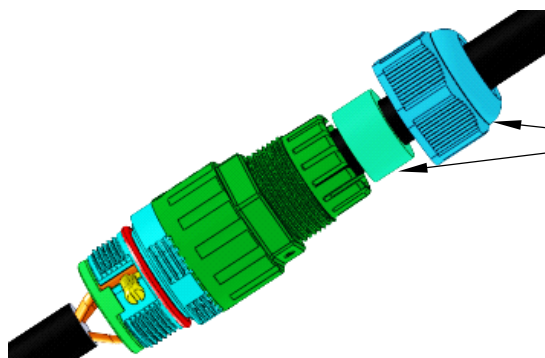
2.3 Infiletati carcasa de corpul conectorului:



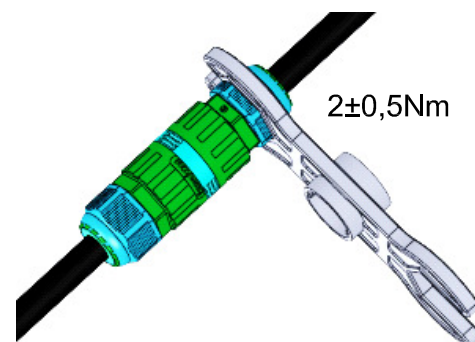
Infiletati carcasa pana ce
muchia acesteia ajunge in
contact cu corpul conectorului




2.4 Se introduce garnitura in locas si se strange piulita la cuplu:



Se introduce garnitura si se
strange piulita la cuplul de
 $2 \pm 0,5$ Nm



2.5 Instalarea cablului in conector este identica la ambele capete.

 Acest simbol aplicat pe produs este in conformitate cu Directiva Europeana 2002/96/CE, privind deseurile echipamentelor electrice si electronice rezultate din dezmembrarea produselor uzate si indica faptul ca produsul face obiectul unei colectari separate. Pentru prevenirea distrugerii mediului inconjurator si sanatatii umane, va rugam sa nu eliminati acest produs ca deseuri nesortate. In vederea unei reciclari sigure din punct de vedere al mediului, utilizatorii de echipamente electrice si electronice trebuie sa predea deseurile acestora la punctele de colectare selectiva special amenajate de catre autoritatile administratiei publice locale.