

Proiector pentru interior.

IEV-08 LED GEN2 HP

IEV-08 GEN2 HP 256LED



Despre produs

IEV-08 LED - o gamă de produse destinate iluminatului terenurilor de sport, spațiilor ample, depozitelor interioare, echipate cu LED-uri de ultimă generație și sisteme optice eficiente, această soluție competitivă oferind economii de energie semnificative și o durată lungă de viață.

Combinarea între tehnologia LED de ultimă generație și sistemele optice de cea mai bună calitate fac din IEV LED o soluție complet flexibilă – ușor de instalat, indiferent de locație, care creează un efect de lumină perfect- putând fi utilizat împreună cu diverse sisteme de control a iluminatului.



EN 60598	RoHS	IP65 IP65 cu EM1H		-40°C÷+50°C +5°C÷ +40°C cu kit il.sig.	91W 143W LED
----------	------	----------------------	--	---	--------------

Domeniu de utilizare

Iluminatul terenurilor de sport și spații largi interioare.

Iluminatul spațiilor ample interioare, halelor industriale, depozitelor și spațiilor comerciale.

La cerere - Iluminatul de siguranță-evacuare tip mixt-permanent.

Sursa de lumină utilizată

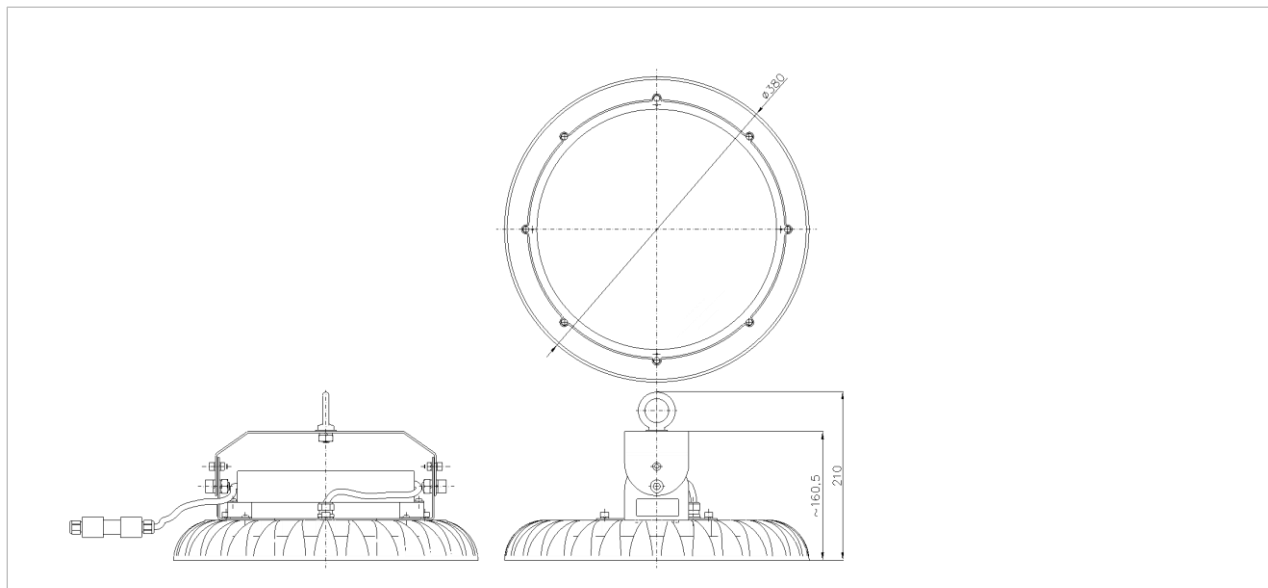
- LED-uri de ultimă generație de medie putere, cu temperatura de culoare alb-neutru (neutral-white) 4000K CRI=80, CRI=70, cu o durată lungă de viață, la Ta=25°C:

B10			B50		
L90	L80	L70	L90	L80	L70
35.000 ore	>75.000 ore	>121.000 ore	40.000 ore	>87.000 ore	>140.000 ore

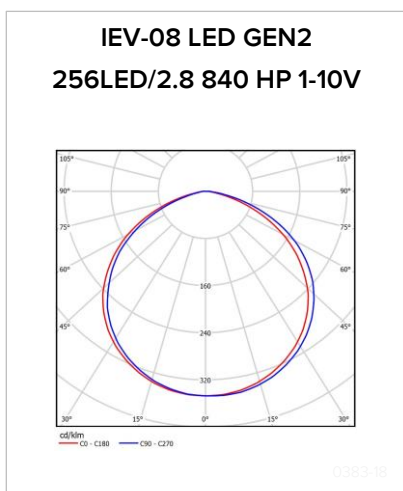
- La cererea clientului se pot executa și LED-uri cu temperatura de culoare alb-rece (cool-white) 5700K, alb-cald (warm-white) 3000K, CRI=70.
- Poate înlocui proiectoarele cu:
 - lămpi cu vapori de mercur HME 400W, lămpi cu descărcări în vapori de sodiu HSE 250W, cu halogenuri metalice HIT 250W.
 - lămpi cu vapori de mercur HME 250W, lămpi cu descărcări în vapori de sodiu HST 150W, HSE 150W, cu halogenuri metalice HIE 150W.

Avantaje

Lumină de calitate ridicată. Construcție robustă. Ușor de montat și întreținut. Nu sunt necesare intervenții pentru înlocuirea în exploatare a surselor de lumină. Utilizarea LED-urilor asigură atât o durată lungă de viață, cât și un consum redus de energie electrică. Prietenos cu mediul înconjurător.

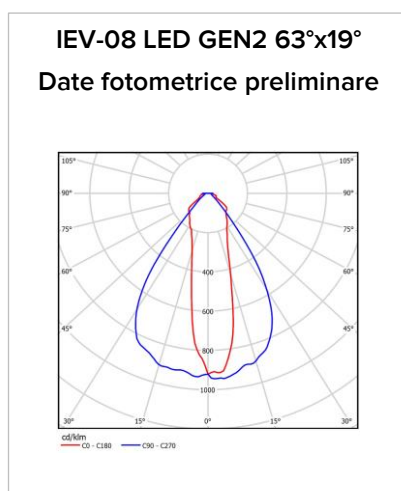


Tip produs	D [mm]	H [mm]	H1 [mm]
IEV-08 LED	Ø 380	160.5	210



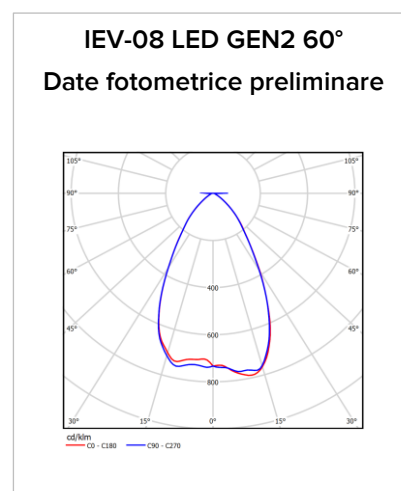
Date fotometrice IEV-08 LED GEN2
256LED/2.8 840 HP 1-10V

21465lm
Curba de distribuție a intensității
luminoase [Cd/1000lm]



Date fotometrice IEV-08 LED GEN2
63°x19°

Curba de distribuție a intensității
luminoase [Cd/1000lm]



Date fotometrice IEV-08 LED GEN2
60°

Curba de distribuție a intensității
luminoase [Cd/1000lm]

Descriere

- Carcasa din aluminiu turnat sub presiune, vopsită.
- Dispenser transparent din sticlă securizată termic
- Sistemul optic cuprinde LED-uri de putere ce asigură o distribuție luminoasă largă.
- Driver pentru alimentarea LED-urilor
- Sistem de montare cu facilități de orientare pentru direcționarea cu ușurință a fluxului luminos (indexare din 20° în 20°).
- Aparataj (driver electronic) inclus în produs și executat în conformitate cu normativele specifice.
- Culoare: gri.

Variante la cerere

- Suspensie 3m P03118894.
- Cu driver cureglaj de flux - dimmare analogică 0-10V.
- Echipat cu LED-uri cu alte temperaturi de culoare.
- Cu grătar P03117364.
- În funcție de sistemul optic se pot obține distribuții luminoase înguste sau largi ale fluxului luminos: 63°x19°(între rafturi), 90° (largă-wide), 60° (medie –medium), 27° (îngustă – small).
- La cerere poate fi echipat cu kit pentru iluminat de siguranță (EM = emergency) de 1 oră (1H).
- Varianta cu iluminat de siguranță (EM - emergency) mixt-permanent:
 - inverterul asigură atât încărcarea acumulatorului cât și comutarea în starea de funcționare de siguranță a corpului de iluminat
 - acumulatori utilizați: NiCd 4.8V/1.6Ah care asigură o autonomie de funcționare în regim de siguranță de 1 oră (1h).
 - timp de încărcare a bateriei: 24 ore (24h)
 - în regim de siguranță LED-urile sunt alimentate de acumulatori și asigură un iluminat redus, necesar pentru evacuarea încăperii. Fluxul LED-ului în regim de siguranță 587lm, fluxul corpului de iluminat în regim de iluminat de siguranță 545lm.
- Cu driver dimmabil protocol DALI.
- Cu senzor de prezență cu infraroșu (PIR sensor) pentru varianta de produs echipată cu driver DALI.
- Cu senzor de mișcare pentru varianta de produs echipată cu driver DALI.
- Cu senzor de proximitate (DALI PROXIMITY SENSOR) – modul compact de control cu senzor de lumină ambientală și senzor de mișcare pentru 10 produse. Necesită conectare separată. Senzorul se montează în afara produsului. Înălțime de montare: max. 16m. Doar pentru varianta de produs echipată cu driver DALI.

Montaj

- Aparent prin intermediul a 2 șuruburi M10.

- Suspendat pe cârlig.
- Sistem de montare cu facilități de orientare pentru direcționarea cu ușurință a fluxului luminos (indexare din 20° în 20°).

Caracteristici tehnice

- Tensiunea de alimentare: 230V/50Hz
- Domeniul de temperatură ambientală:
 - -40°C...+50°C
 - +5°C ÷ + 40°C pentru varianta cu kit iluminat de siguranță
- Umiditate relativă: 80% la temperatura de +20°C
- Ceață salină: 48 de ore conform SR EN 60068-2-11
- Rezistența la zdruncinături:1000 ±10 zdruncinături, accelerația de 10g, durata impulsului:16ms, conform SR EN 60068-2-29
- Corespunde standardelor pentru corpuri de iluminat: SR EN 60598-1, SR EN 60598-2-1, SR EN 62031, SR EN 60598-2-5.

Conformitate cu Directivele Europene

- Directiva de Joasă Tensiune.
- Directiva de Compatibilitate Electromagnetică.
- Directiva RoHS. Directiva DEEE.

Produsul poate fi realizat în mai multe variante în funcție de temperatura de culoare LED și tip distribuție luminoasă.

Tip produs	Cod produs	Tens. nom. [V]	Putere activă [W]	Factor putere	Grad de protecție	Clasa de protecție împotriva electrocutării	IK	Masa [Kg]	*Flux total net initial [lm]	*Eficacitate luminoasă netă [lm/W]
IEV-08 GEN2 256 LED/2,8 840 HP 1-10V	33522021	230	143	≥0.97	IP65	I	IK08	7.5	21465	150
IEV-08 GEN2 256 LED/1,8 840 HP	33522025	230	91	≥0.98	IP65	I	IK08	7.5	14101	155
Accesorii										
Grătar	03117364	-	-	-	-	-	-	0,5	-	-
Suspensie 3m	03118894	-	-	-	-	-	-	0.3	-	-

* La $t_a=25^{\circ}\text{C}$, 840 = 4000K 80CRI

La cerere, în funcție de sistemul optic se pot obține distribuții luminoase înguste sau largi ale fluxului luminos: 63°x19°, 90°, 60°, 27°.

Toleranța fluxului inițial și a puterii active inițiale este de ±10% din valoarea specificată. Aceste valori sunt măsurate la temperatura ambientală de 25°C dacă nu este menționată altă temperatură.

ELBA S.A dezvoltă continuu produsele. Ne rezervăm dreptul de a modifica specificațiile tehnice în scopul ameliorării produselor noastre, fără notificare prealabilă sau anunț public. © ELBA S.A.