

Corp de iluminat industrial și pentru spații largi

POWER-FLEX LED

POWER-FLEX-01 72 LED, POWER-FLEX-02 48 LED
POWER-FLEX-03 24 LED, POWER-FLEX-03 12 LED



Despre produs

Produsul POWER-FLEX LED este destinat iluminatului general de interior și exterior pentru spații largi cu înălțimi mari (10-14)m și foarte mari (20-30)m. Prin construcția sa produsul permite orientarea cu $\pm 20^\circ$ a modulelor optice, acest lucru dându-i flexibilitatea de a putea fi utilizat atât pentru obținerea unui iluminat concentrat pentru zone de lucru cât și pentru obținerea unui iluminat performant cu o distribuție largă pentru spații logistice cu rafturi.



EN 60598	RoHS	IP66	IK08		-40°C ÷ +50°C	39÷236W LED
----------	------	------	------	--	---------------	-------------

Domeniu de utilizare

Iluminatul general de interior și exterior pentru încăperi sau spații de înălțime mare (10-14m/până la 25-30m): hale industriale, săli de sport, spații comerciale, benzinării, tuneluri etc.

Surse de lumină utilizate

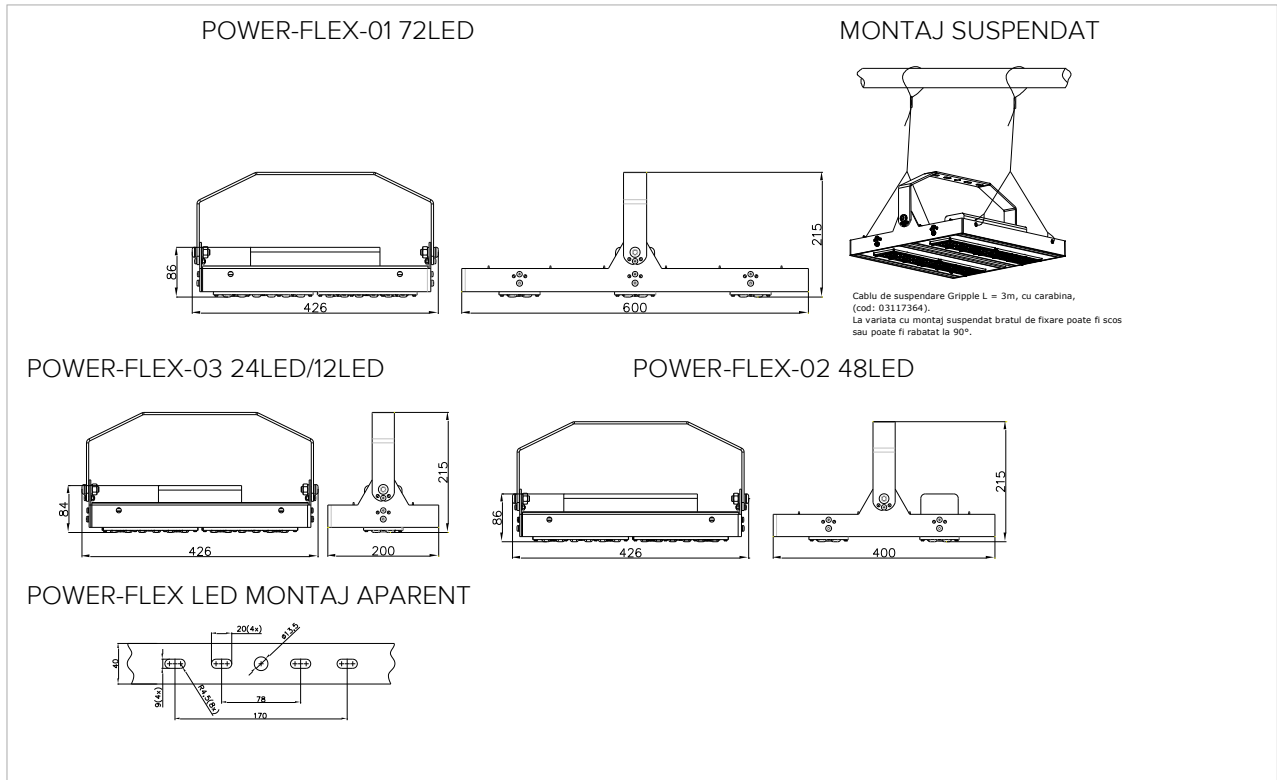
- LED-uri de putere, albe, LED-uri cu temperatura de culoare alb-rece(cool-white) 5700K, CRI ≥ 70 , cu o durată lungă de viață, la $T_a=25^\circ\text{C}$:

• B10			B50		
L90	L80	L70	L90	L80	L70
115.200 ore	>181.000 ore	>181.000 ore	116.520 ore	>181.000 ore	>181.000 ore

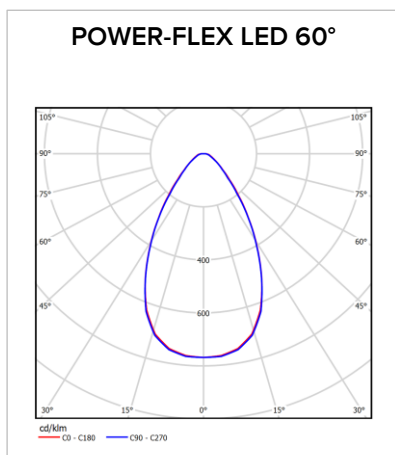
- La cererea clientului se pot executa și produse echipate cu LED-uri cu temperatura de culoare alb-neutru (neutral-white) 4000K, CRI $\geq 70/80$.
- Echivalența: Pot înlocui proiectoarele cu lămpi cu:
 - POWER-FLEX 72 LED: vapori de mercur HME 400W, halogenuri metalice HIE 250W, HIT 250W, vapori de sodiu HST 250W, HSE 250W
 - POWER-FLEX 48LED: vapori de mercur HME 250W, halogenuri metalice HIT 150W, vapori de sodiu HST 150W, HSE 150W
 - POWER-FLEX 24 LED: vapori de mercur HME 250W, halogenuri metalice HIT 100W, vapori de sodiu HST 100W
 - POWER-FLEX 12 LED: vapori de mercur HME 125W, halogenuri metalice HIT 50W,70W, vapori de sodiu HSE 70W, HST 70W

Avantaje

Consum redus de energie, durată de viață prelungită, instalare ușoară, prietenos cu mediul înconjurător, costuri reduse de întreținere. Nu sunt necesare intervenții pentru înlocuirea în exploatare a surselor de lumină.

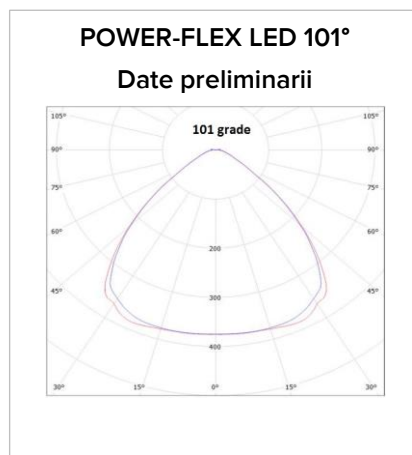


Tip produs	L [mm]	I [mm]	h [mm]	h1 [mm]	m [mm]	m1 [mm]
POWER-FLEX-01 72 LED APARENT SAU SUSPENDAT	600	426	86	215	2xM8/1xM12 78, 170	Ø13.5
POWER-FLEX-02 48 LED APARENT SAU SUSPENDAT	400	426	86	215	2xM8/1xM12 78, 170	Ø13.5
POWER-FLEX-03 24 LED/12LED APARENT SAU SUSPENDAT	200	426	84	215	2xM8/1xM12 78, 170	Ø13.5



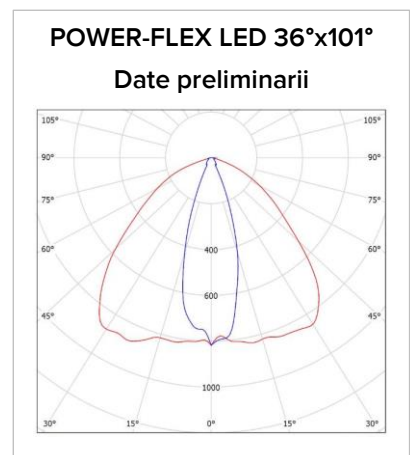
Date fotometrice POWER-FLEX 72LED 60°
 $\eta \geq 94\%$

Curba de distribuție a intensității luminoase [Cd/1000lm]



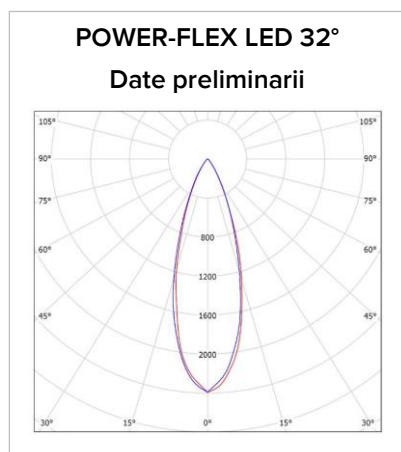
Date fotometrice preliminare POWER-FLEX LED 101°
 $\eta \geq 91\%$

Curba de distribuție a intensității luminoase [Cd/1000lm]



Date fotometrice preliminare POWER-FLEX LED 36°x101° (pt. între rafturi)
 $\eta \geq 95\%$

Curba de distribuție a intensității luminoase [Cd/1000lm]



Date fotometrice preliminariei POWER-FLEX LED 32°

$\eta \geq 95\%$

Curba de distribuție a intensității luminoase [Cd/1000lm]

Descriere

Un corp de iluminat modern, cu module LED.

- Proiectorul are o construcție simplă, robustă, fiind ușor de montat și întreținut.
- Corp din profil de aluminiu
- Rama metalică este realizată din tablă de oțel, în construcție sudată, vopsită cu pulbere epoxipoliesterică și braț de fixare indexabil din 10 în 10°.
- Sistem optic realizat din module LED etanșe, cu indexare 10°, 20°, cu optică dedicată la alegere: 60°(largă), 101°(extra largă – extra-wide), 36°x101°(între rafturi), tip proiector 31°.
- Produsul are un sistem de management termic, format dintr-un radiator pasiv din profil de aluminiu, pentru a asigura durată lungă de viață.
- Conectori rapizi cu grad de protecție IP68.
- Aparataj (driver electronic) inclus în produs și executat în conformitate cu normativele specifice, montat pe carcasă sau cadru metalic, etanș cu grad de protecție IP67, cu funcție active PFC. Protecție a driver-ului în condițiile: supratensiune, scurt circuit, supraîncălzire (Output over voltage, Short circuit, Over Temperature)
- Driver cu reglaj de flux I(dimming) protocol 1-10V la variantele DIM 1-10V.
- Protecție contra descărcărilor atmosferice: SurgeProtection: 4kV line-line, 6kV line-earth
- Culoare: gri.

Montaj

- Aparent cu cadru fix și șuruburi 2xM8/1xM12. Cadrul de montaj e inclus în produs.
- Suspendat la cerere.

Variante la cerere

- Suspendat cu cablu de oțel gripple. Cod 03117364.
- Montaj tip proiector pe stâlp/țeavă Ø60÷Ø76mm cu suport de fixare. Cod 03113844.
- cu driver dimmabil protocol DALI.
- cu senzor de prezență cu infraroșu (PIR sensor) pentru varianta de produs echipată cu driver DALI.
- cu senzor de mișcare pentru varianta de produs echipată cu driver DALI.
- cu senzor de proximitate (DALI PROXIMITY SENSOR) – modul compact de control cu senzor de lumină ambientală și senzor de mișcare pentru 10 produse. Necesită conectare separată. Senzorul se montează în afara produsului. Înălțime de montare: max. 16m. Doar pentru varianta de produs echipată cu driver DALI.

Caracteristici tehnice

- Tensiunea de alimentare: 230V/50Hz.
- Temperatura ambientală $t_a=25^{\circ}\text{C}$
- Domeniu de temperatură ambientală: $-40^{\circ}\text{C} \div + 50^{\circ}\text{C}$.
- Umiditate medie 80% la temperatura medie de $+ 20^{\circ}\text{C}$.
- Rezistența la zdruncinături: 1000 ± 10 zdruncinături, accelerația de 10g, durata impulsului: 16ms, conform SR EN 60068-2-29.
- Test fir incandescent: 850° .
- Corpul de iluminat este realizat în conformitate cu cerințele standardului SR EN 60598-1, SR EN 6059-2-1.

Conformitate cu Directivele Europene

- Directiva de Compatibilitate Electromagnetică.
- Directiva de Joasă Tensiune.
- Directiva RoHS, Directiva DEEE.

Produsul poate fi realizat în mai multe variante în funcție de numărul de LED-uri respectiv putere, tip driver, temperatură de culoare.

Tip produs	Cod produs	Tens. nom. [V]	Putere activă [W]	Factor de putere	Grad de protecție	Clasa de izolație	IK	Masa [Kg]	*Flux total net inițial [lm]	Eficiență luminoasă netă [lm/W]
Driver cu reglaj de flux (dimming) protocol 1-10V										
POWER-FLEX-01 72 LED/266 757 60° DIM 1-10V interior/exterior	35317091	230	233.3	≥0.96	IP66	I	IK08	11.6	35411	152
POWER-FLEX-01 72 LED/266 840 60° DIM 1-10V interior/exterior	35317106	230	233.3	≥0.96	IP66	I	IK08	11.6	30184	129
POWER-FLEX-01 72 LED/200 757 60° DIM 1-10V interior/exterior	35317063	230	175	≥0.96	IP66	I	IK08	11.4	27336	156
POWER-FLEX-01 72 LED/200 840 60° DIM 1-10V interior/exterior	35317105	230	175	≥0.96	IP66	I	IK08	11.4	24212	138
POWER-FLEX-02 48 LED/200 757 60° DIM 1-10V interior	35317088	230	118.6	≥0.96	IP66	I	IK08	8.8	18668	157
POWER-FLEX-02 48 LED/240 840 60° DIM 1-10V interior	35317089	230	143.3	≥0.96	IP66	I	IK08	8.8	19807	138
POWER-FLEX-03 24 LED/200 757 60° DIM 1-10V interior/exterior	35317084	230	59.3	≥0.96	IP66	I	IK08	5.2	9284	157
POWER-FLEX-03 24 LED/200 840 60° DIM 1-10V interior/exterior	35317085	230	61.4	≥0.96	IP66	I	IK08	5.2	8240	134
POWER-FLEX-03 24 LED/280 757 60° DIM 1-10V interior/exterior	35317086	230	83	≥0.96	IP66	I	IK08	5.3	12157	146
POWER-FLEX-03 24 LED/320 840 60° DIM 1-10V interior/exterior	35317104	230	98.5	≥0.96	IP66	I	IK08	5.3	11977	122
Driver standard										
POWER-FLEX-01 72 LED/1600 757 60° interior/exterior	35317102	230	236	≥0.95	IP66	I	IK08	11.4	36082	153
POWER-FLEX-01 72 LED/1600 840 60° interior/exterior	35317109	230	236	≥0.95	IP66	I	IK08	11.4	31131	132
POWER-FLEX-01 72 LED/1200 757 60° interior/exterior	35317100	230	174.6	≥0.95	IP66	I	IK08	11.4	26547	152
POWER-FLEX-01 72 LED/1200 840 60° interior/exterior	35317108	230	174.6	≥0.95	IP66	I	IK08	11.4	24185	139
POWER-FLEX-02 48 LED/800 757 60° interior/exterior	35317098	230	116.6	≥0.95	IP66	I	IK08	8.8	18130	155
POWER-FLEX-02 48 LED/960 840 60° interior/exterior	35317099	230	148.2	≥0.95	IP66	I	IK08	8.8	20180	136
POWER-FLEX-03 24 LED/560 757 60° interior/exterior	35317096	230	85	≥0.95	IP66	I	IK08	5.3	12000	141
POWER-FLEX-03 24 LED/640 840 60° interior/exterior	35317107	230	96	≥0.95	IP66	I	IK08	5.3	12137	126
POWER-FLEX-03 24 LED/400 757 60° interior/exterior	35317094	230	55.9	≥0.95	IP66	I	IK08	5.3	8555	153

Tip produs	Cod produs	Tens. nom. [V]	Putere activă [W]	Factor de putere	Grad de protecție	Clasa de izolație	IK	Masa [Kg]	*Flux total net inițial [lm]	Eficiență luminoasă netă [lm/W]
POWER-FLEX-03 24 LED/400 840 60° interior/exterior	35317095	230	55.9	≥0.95	IP66	I	IK08	5.3	7987	143
POWER-FLEX-03 12 LED/250 840 60° interior/exterior	35317093	230	39.3	≥0.96	IP66	I	IK08	5.3	5591	142
Accesorii										
Cablu de oțel gripple pentru suspendare	03117364							0.3		
Suport de fixare pe țeavă Ø60÷Ø76mm	03113844							0.5		

* La $t_a=25^{\circ}\text{C}$, 570 = 5700K 70CRI, 840 = 4000K 80CRI

DIM 1-10V = cu reglaj de flux, driver dimabil 1-10V

interior = se poate utiliza numai pentru iluminat interior

Distribuție luminoasă: 60°(largă), 101°(extra largă – extra-wide), 36°x101°(între rafturi), tip proiector 31°

Toleranța fluxului inițial și a puterii active inițiale este de $\pm 10\%$ din valoarea specificată. Aceste valori sunt măsurate la temperatura ambientală de 25°C dacă nu este menționată altă temperatură.

ELBA S.A dezvoltă continuu produsele. Ne rezervăm dreptul de a modifica specificațiile tehnice în scopul ameliorării produselor noastre, fără notificare prealabilă sau anunț public. © ELBA S.A