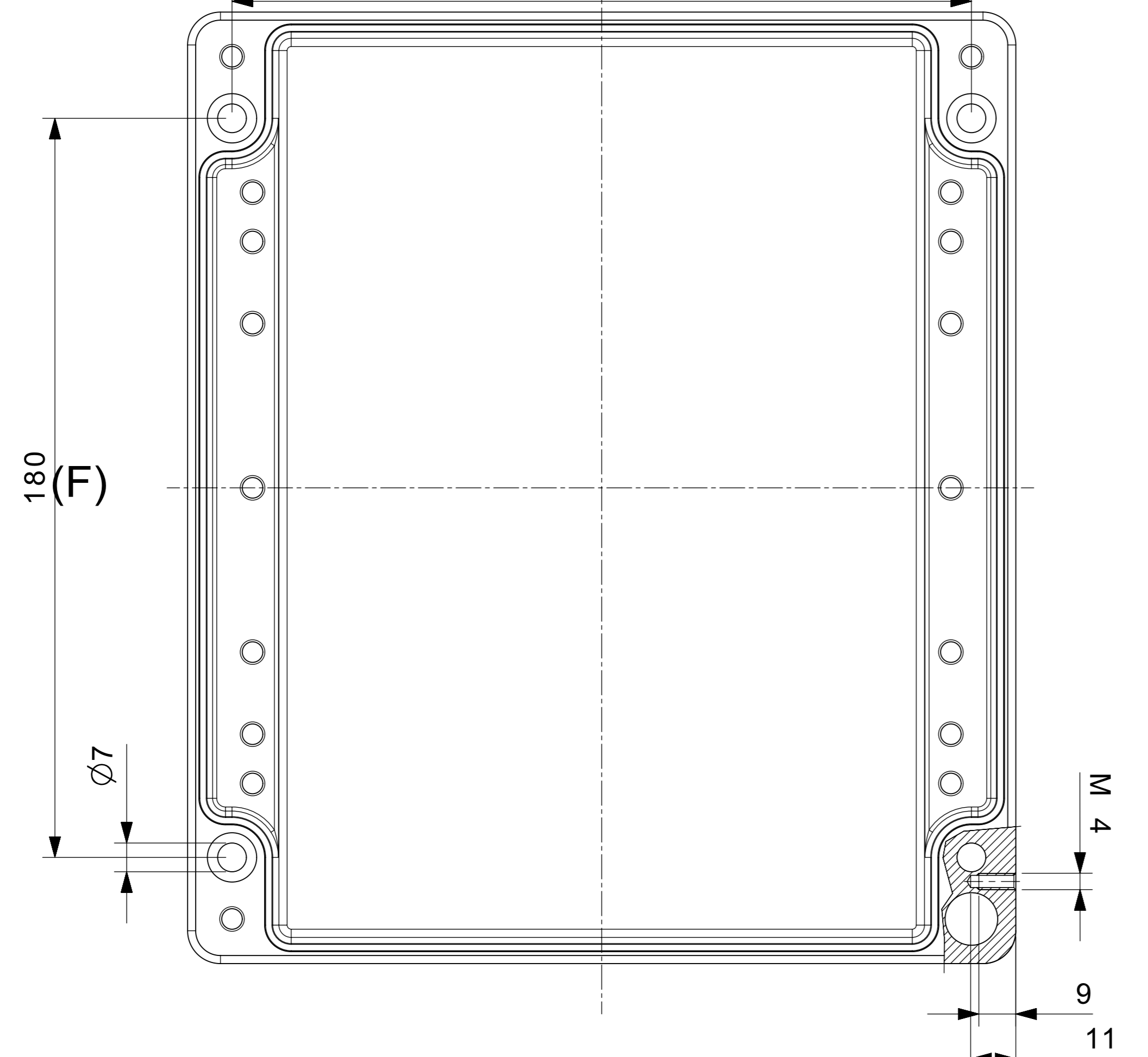
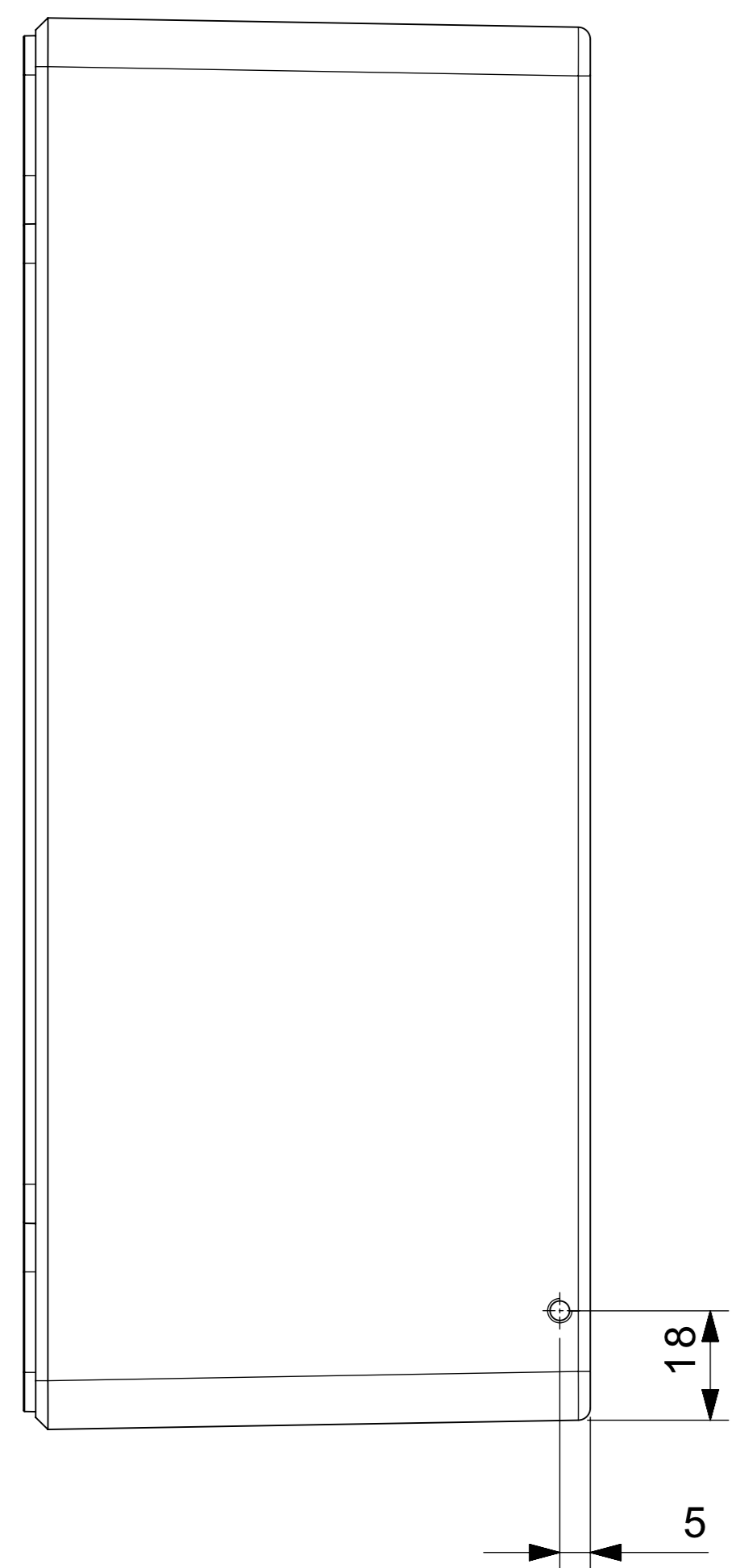
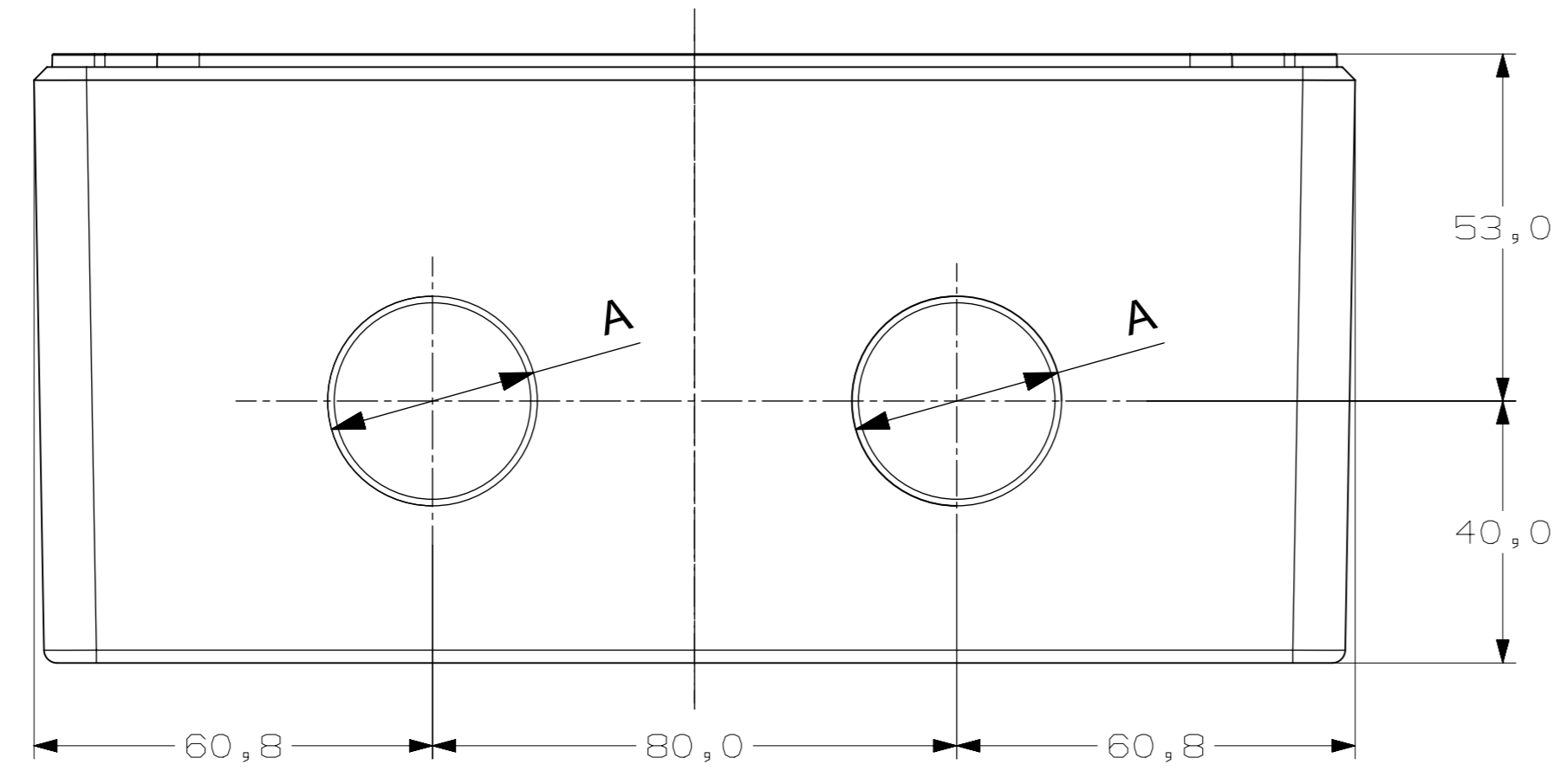
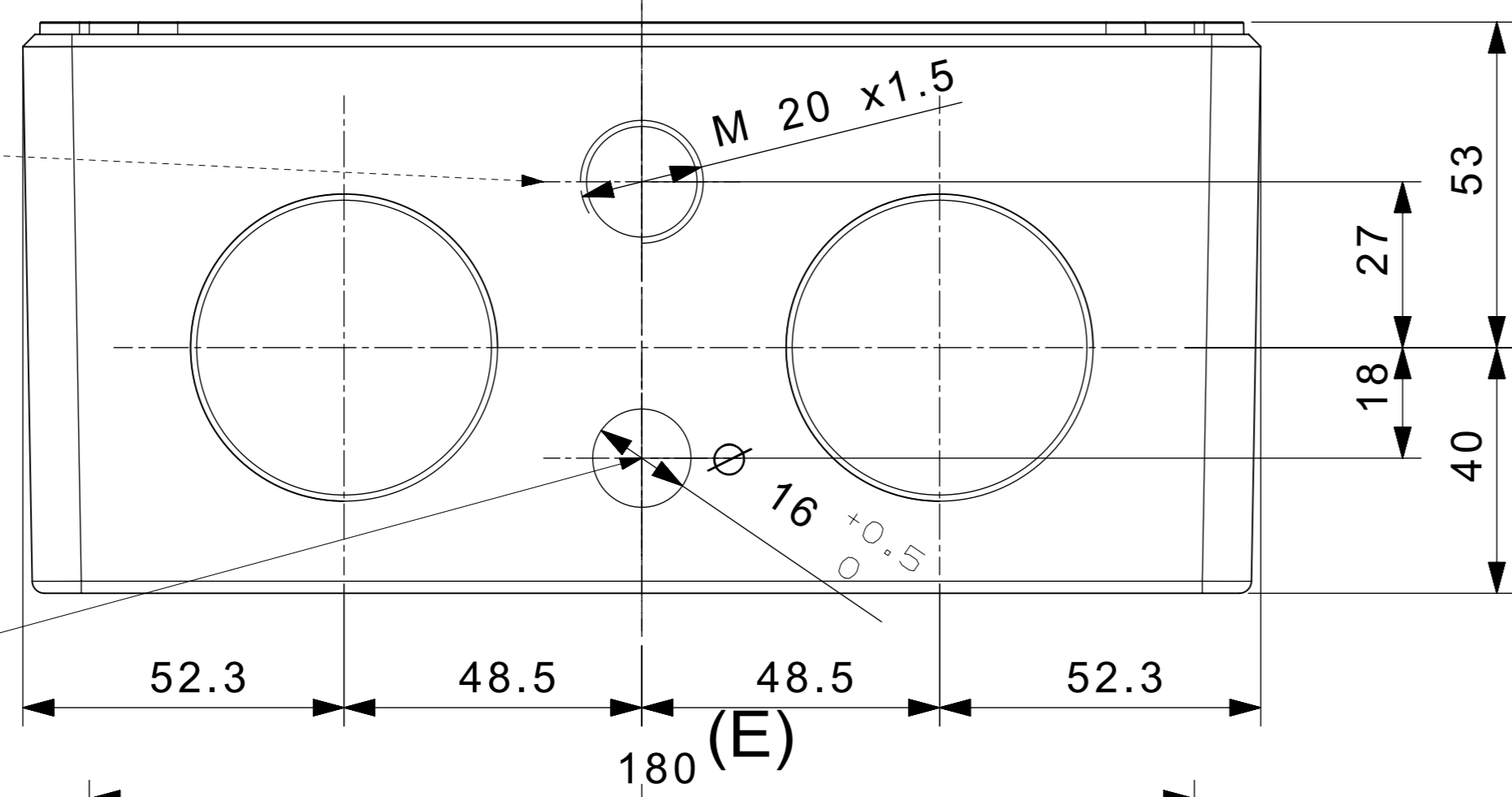


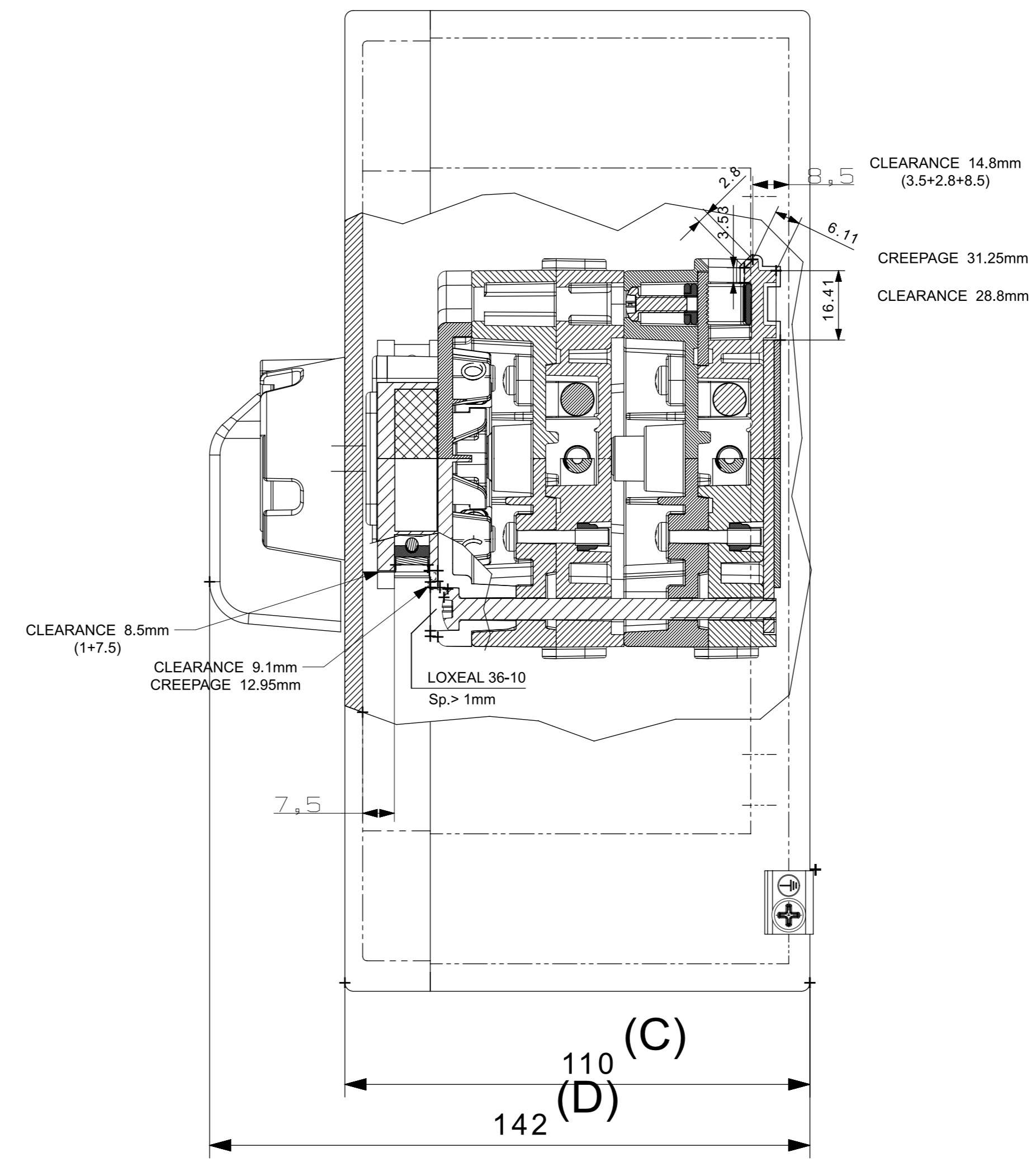
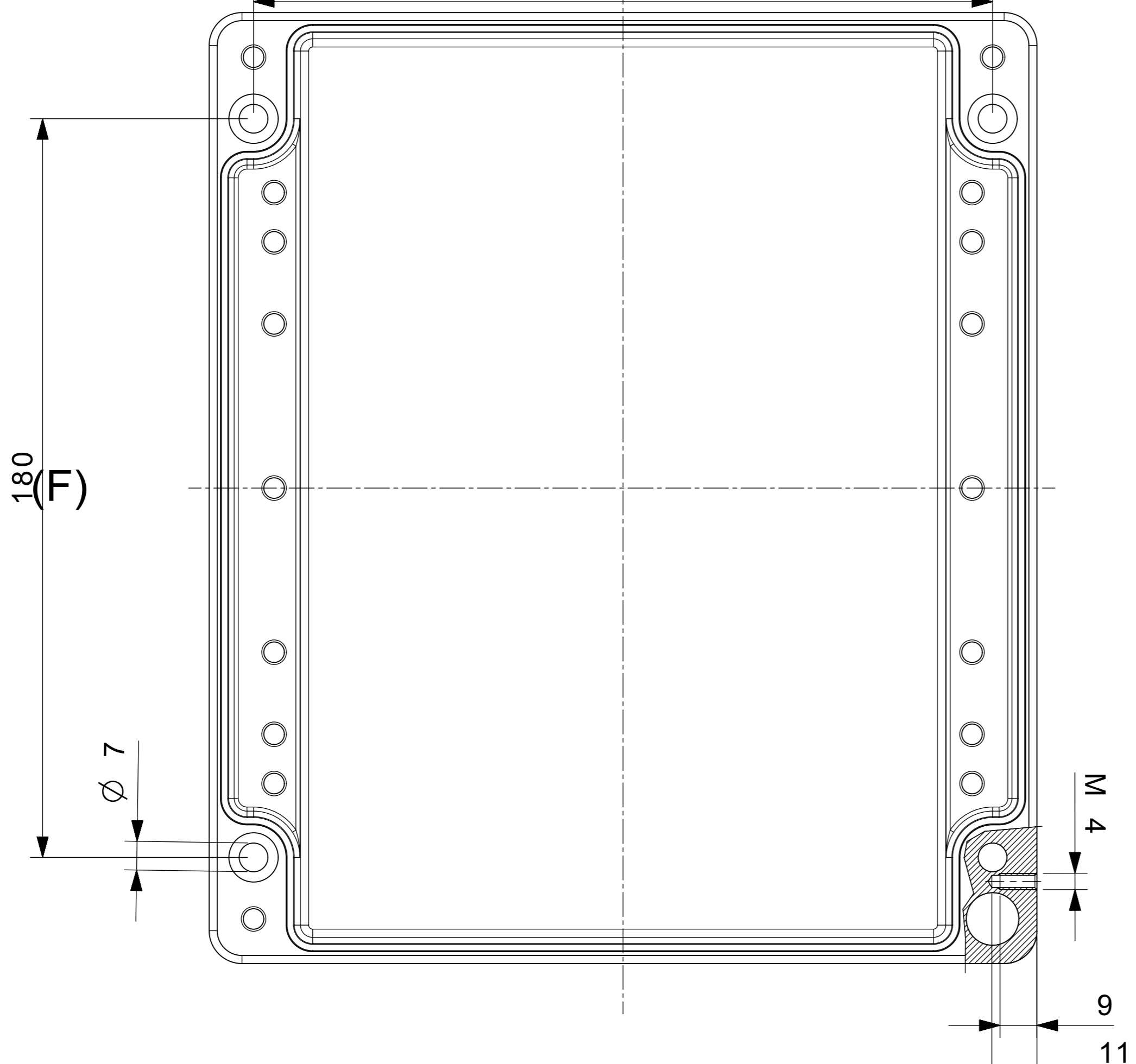
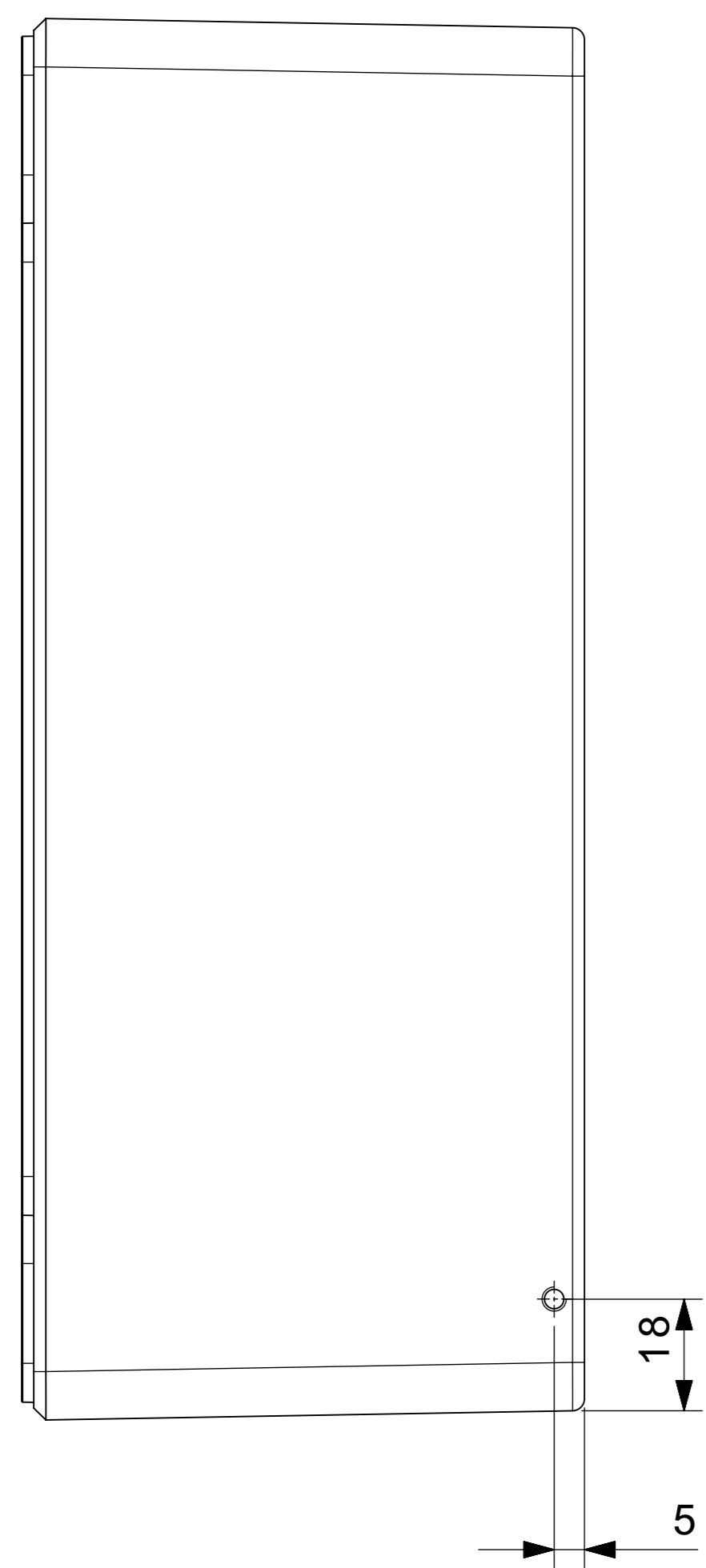
FORO (A)	COMANDO GENERALE	COMANDO EMERGENZA
M32x1.5	591.AGE4002	591.AEM4002
M40x1.5	591.AGE4004	591.AEM4004
M40x1.5	591.AGE6302	591.AEM6302
M50x1.5	591.AGE6304	591.AEM6304
M40x1.5	591.AGE8002	591.AEM8002
M50x1.5	591.AGE8004	591.AEM8004



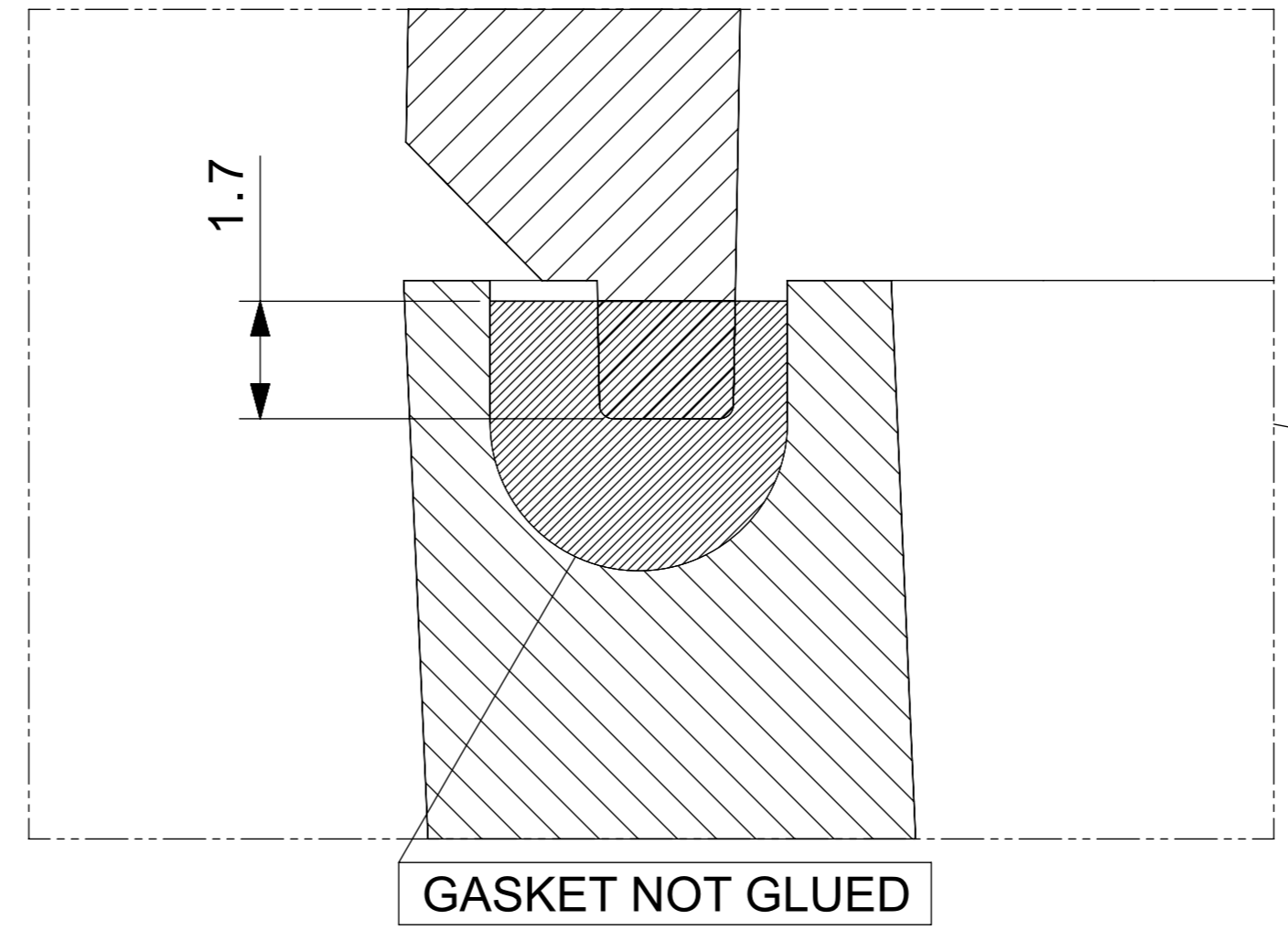
foro M20x1.5
da realizzare se presente in fondo al codice:
- 1 indica la presenza di un contatto AUX (NO) (norm. aperto)
- 2 indica la presenza di un contatto AUX (NC) (norm. chiuso)
- 3 indica la presenza di due contatti AUX (NO+NO)
- 4 indica la presenza di due contatti AUX (NC+NC)
- 5 indica la presenza di due contatti AUX (NO+NC)



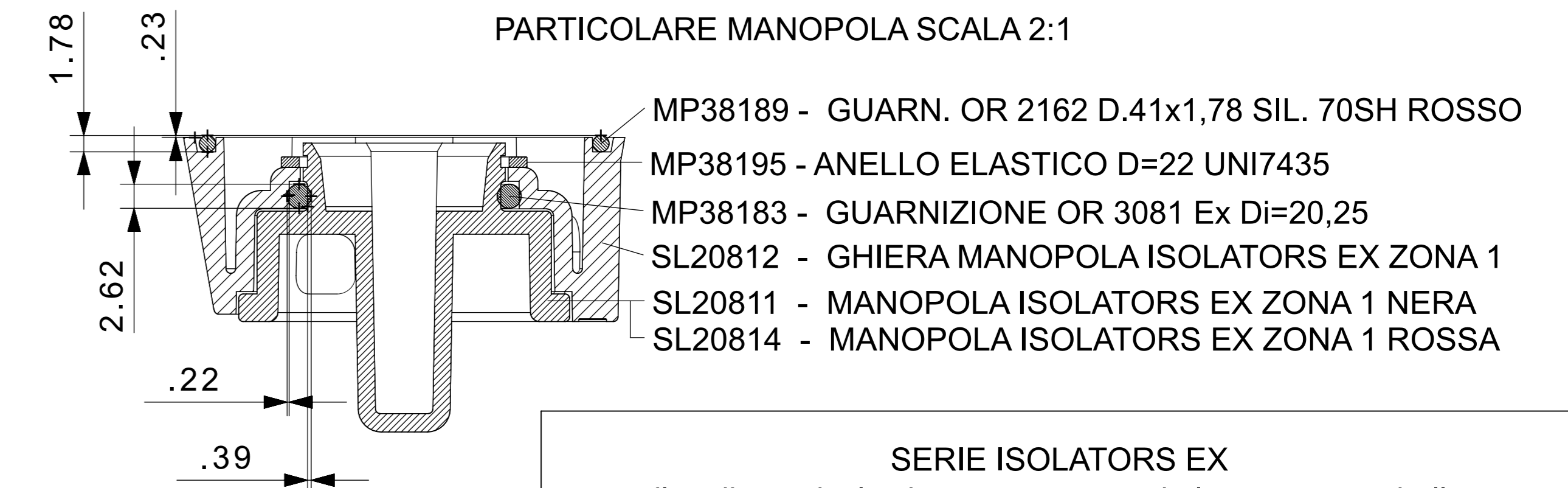
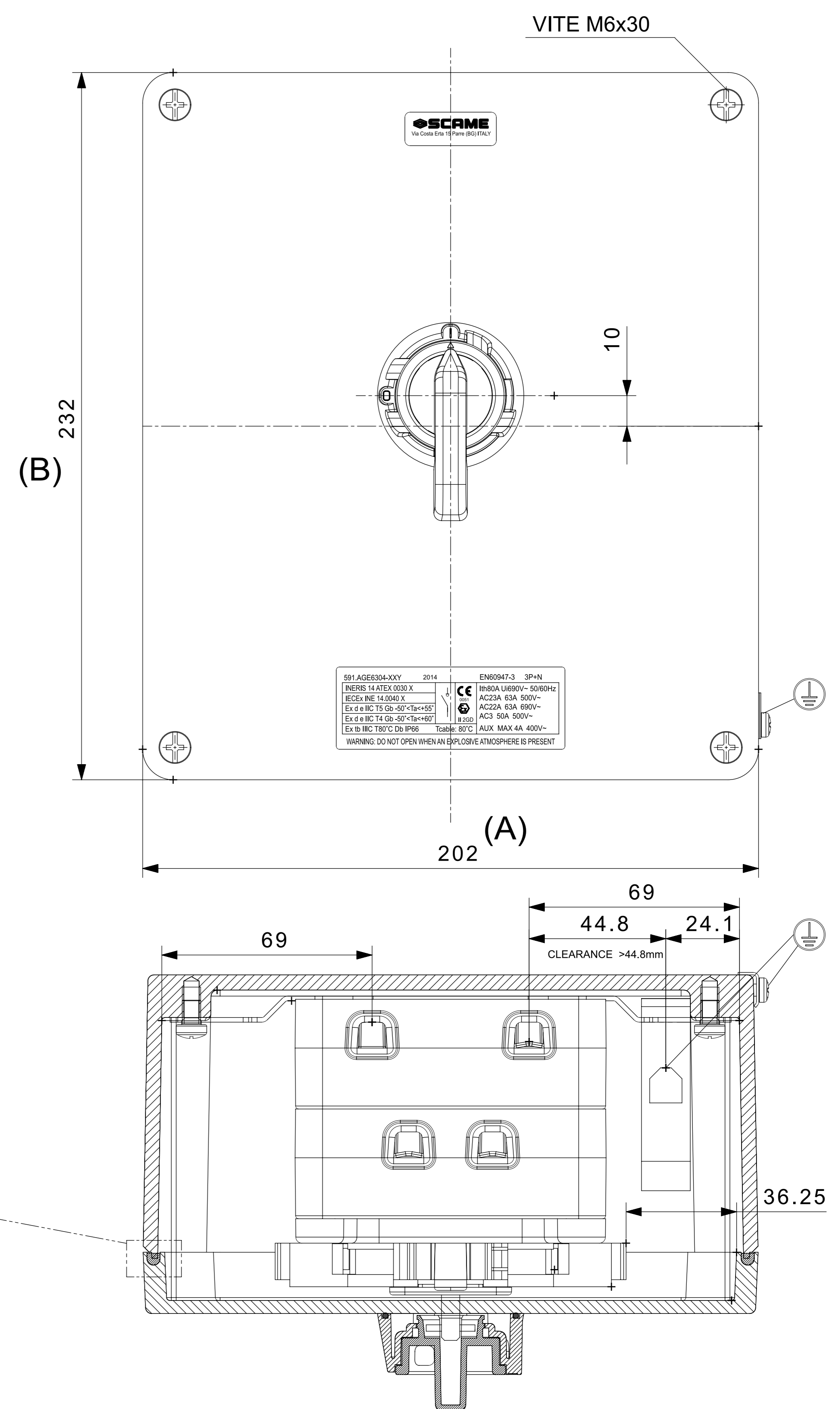
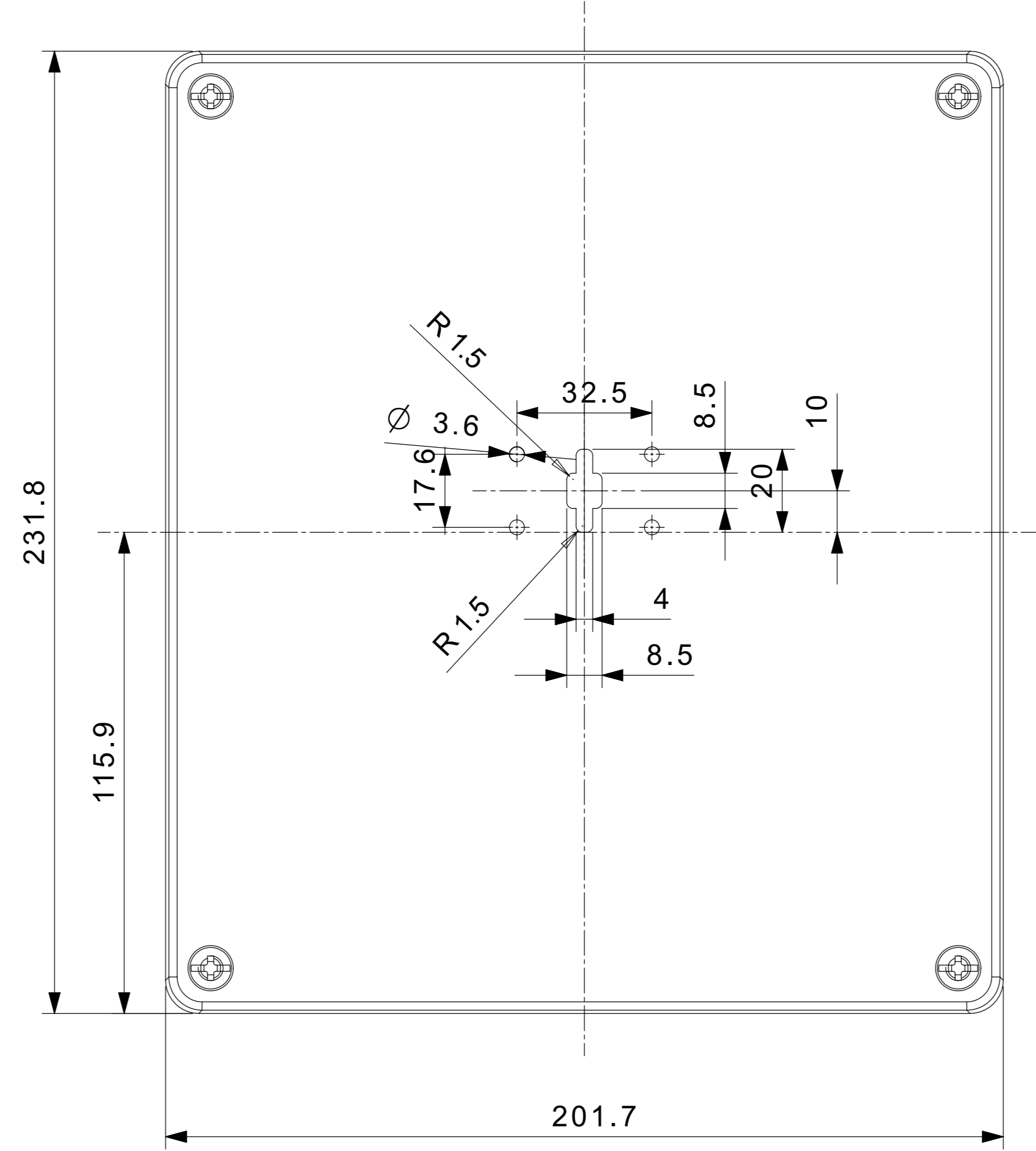
foro Ø16
da realizzare se presente in fondo al codice:
- D indica la presenza della valvola di drenaggio/respirazione



PARTICOLARE GUARNIZIONE COPERCHIO Scala 10:1



FORATURA COPERCHIO



SERIE ISOLATORS EX
il codice articolo si compone secondo la seguente tabella

famiglia	tipo involucro	comando	corrente	poli
591.	S	GE (generale)	20	02
		EM (emergenza)	25	04
			32	

a questo codice può essere aggiunto:
- D indica la presenza della valvola di drenaggio/respirazione
- 1 indica la presenza di un contatto AUX (NO) (norm. aperto)
- 2 indica la presenza di un contatto AUX (NC) (norm. chiuso)
- 3 indica la presenza di due contatti AUX (NO+NO)
- 4 indica la presenza di due contatti AUX (NC+NC)
- 5 indica la presenza di due contatti AUX (NO+NC)

1	MP00000	DESCRIZIONE COMP.	Q.TA	UM
POS. CODICE		DESCRIZIONE	Q.TA	UM SP.MAT
COD. RIF.	XXX	U.M.	N°STAMPO	ST XXXX
DESCRIZIONE		DESEGN. L. Valoti		
DISP. COM. GENERALE		DATA 18-12-2013		
EX GD 3/4P 63A AL		SCALA 1:2		
TOLL.GENERALI JS13		VER. APP. EMES/MOD.		
UNI EN20286		CODICE		
La tavola 2D fa riferimento al modello tridimensionale .e3		SCAME S.p.A. PARRE - (Bergamo) 4000144		

N° MOD 3770 DATA 19/02/09