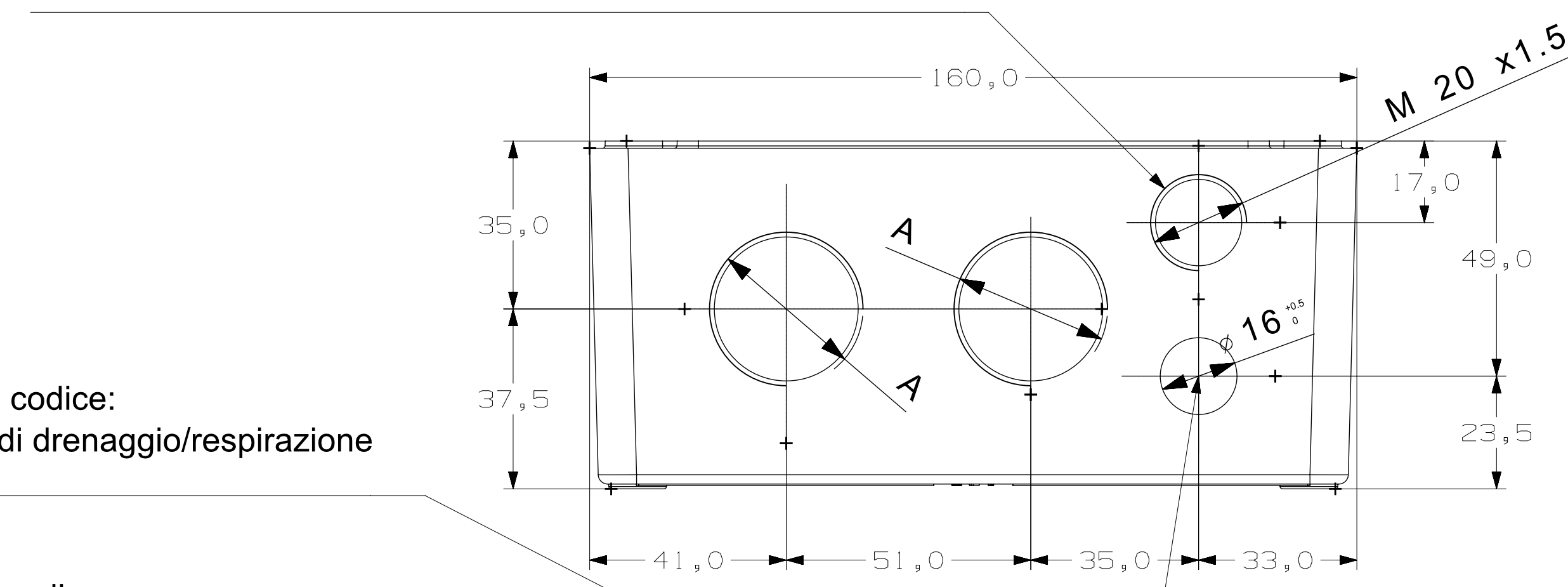


FORATURA BASE PER VERSIONI SPECIALI

foro M20x1.5

da realizzare se presente in fondo al codice:

- 1 indica la presenza di un contatto AUX (NO) (norm. aperto)
- 2 indica la presenza di un contatto AUX (NC) (norm. chiuso)
- 3 indica la presenza di due contatti AUX (NO+NO)
- 4 indica la presenza di due contatti AUX (NC+NC)
- 5 indica la presenza di due contatti AUX (NO+NC)



foro Ø16

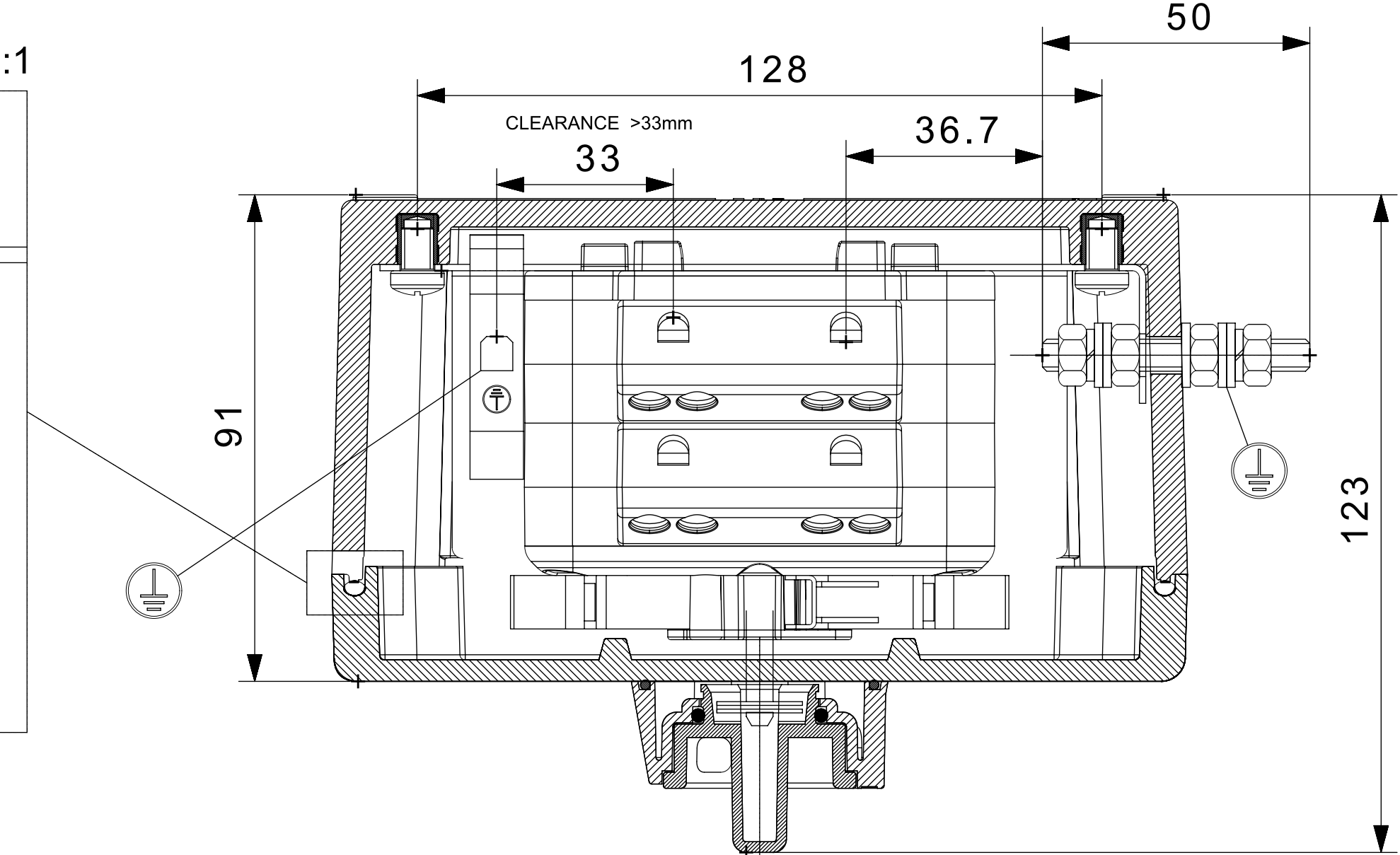
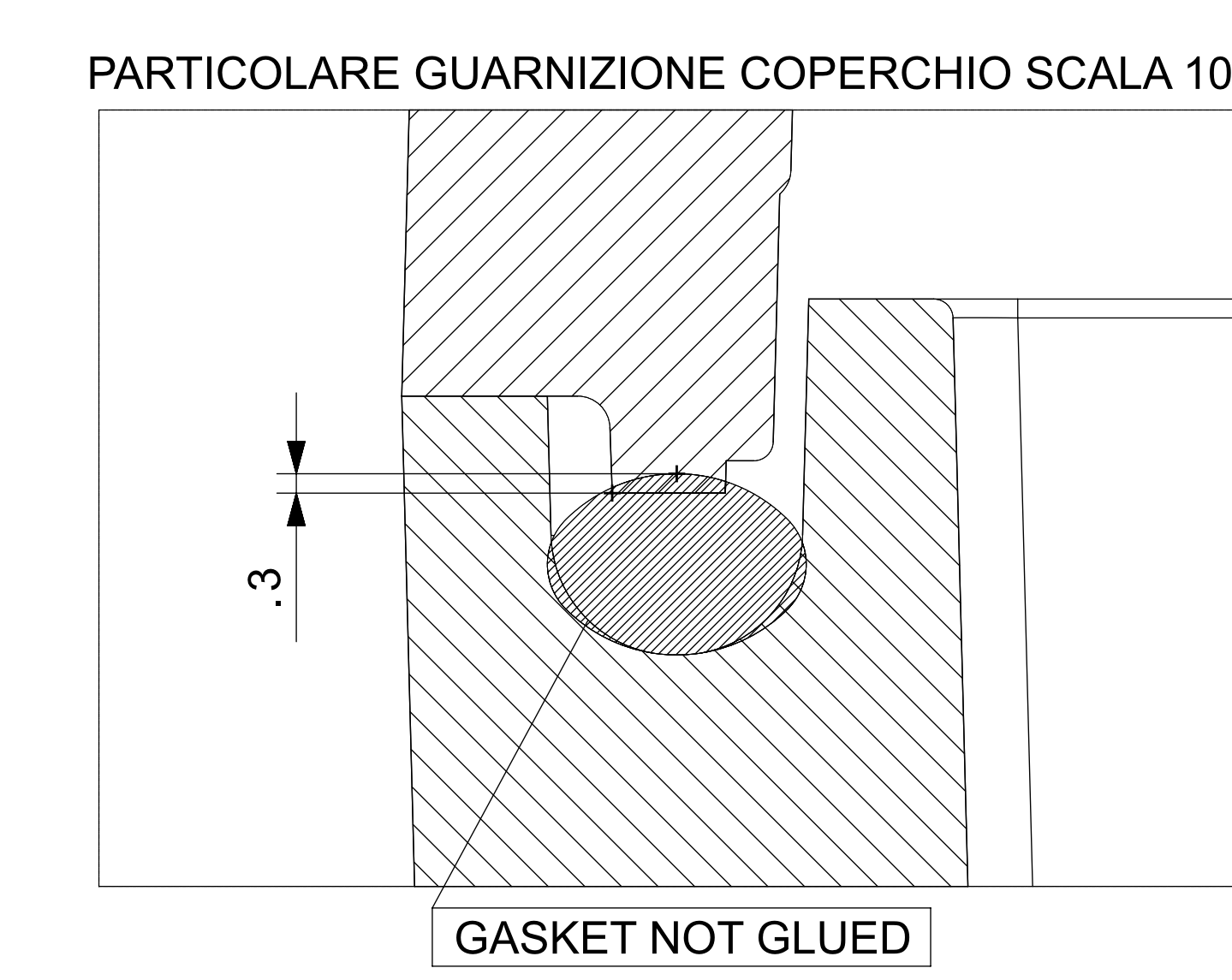
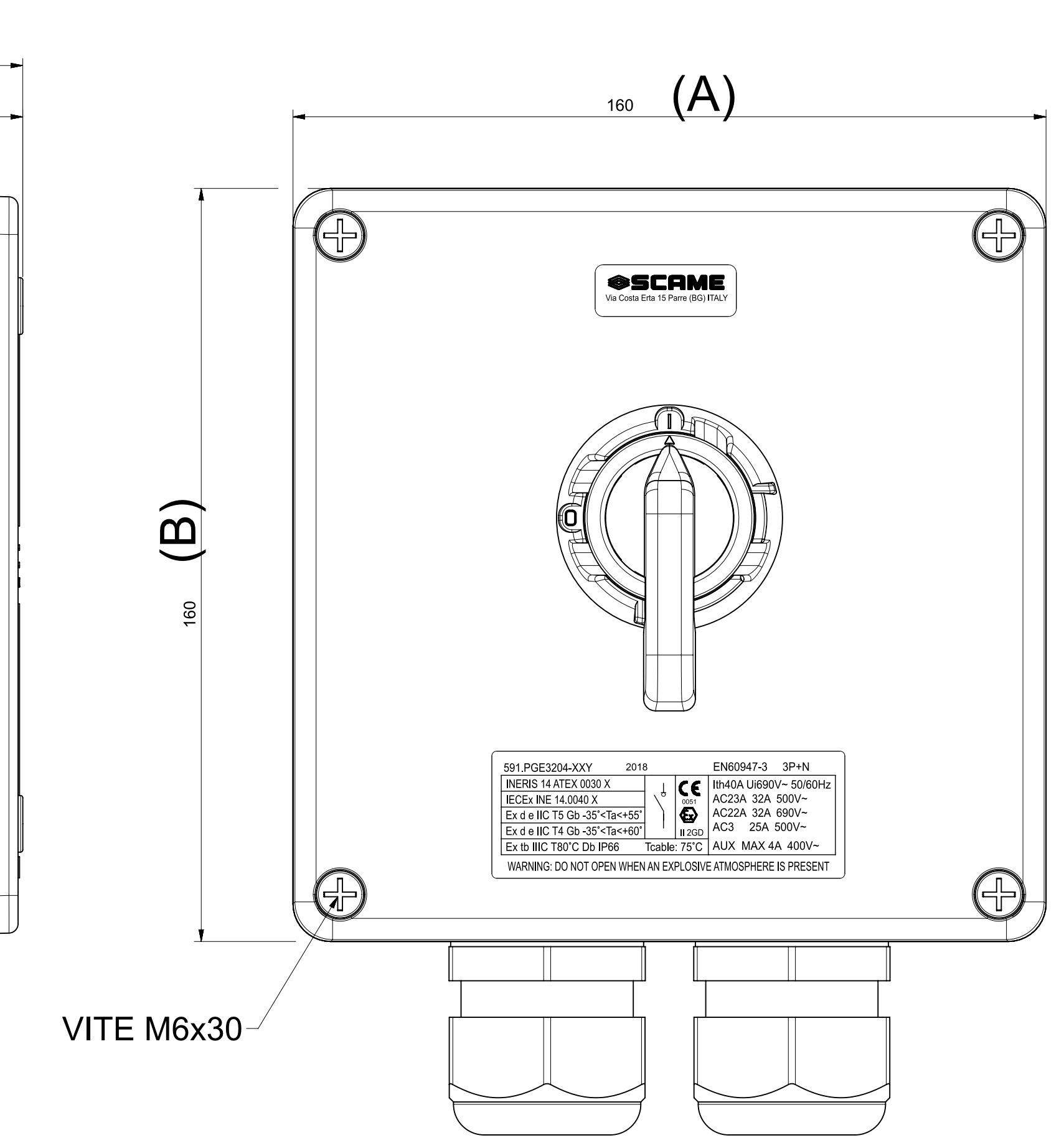
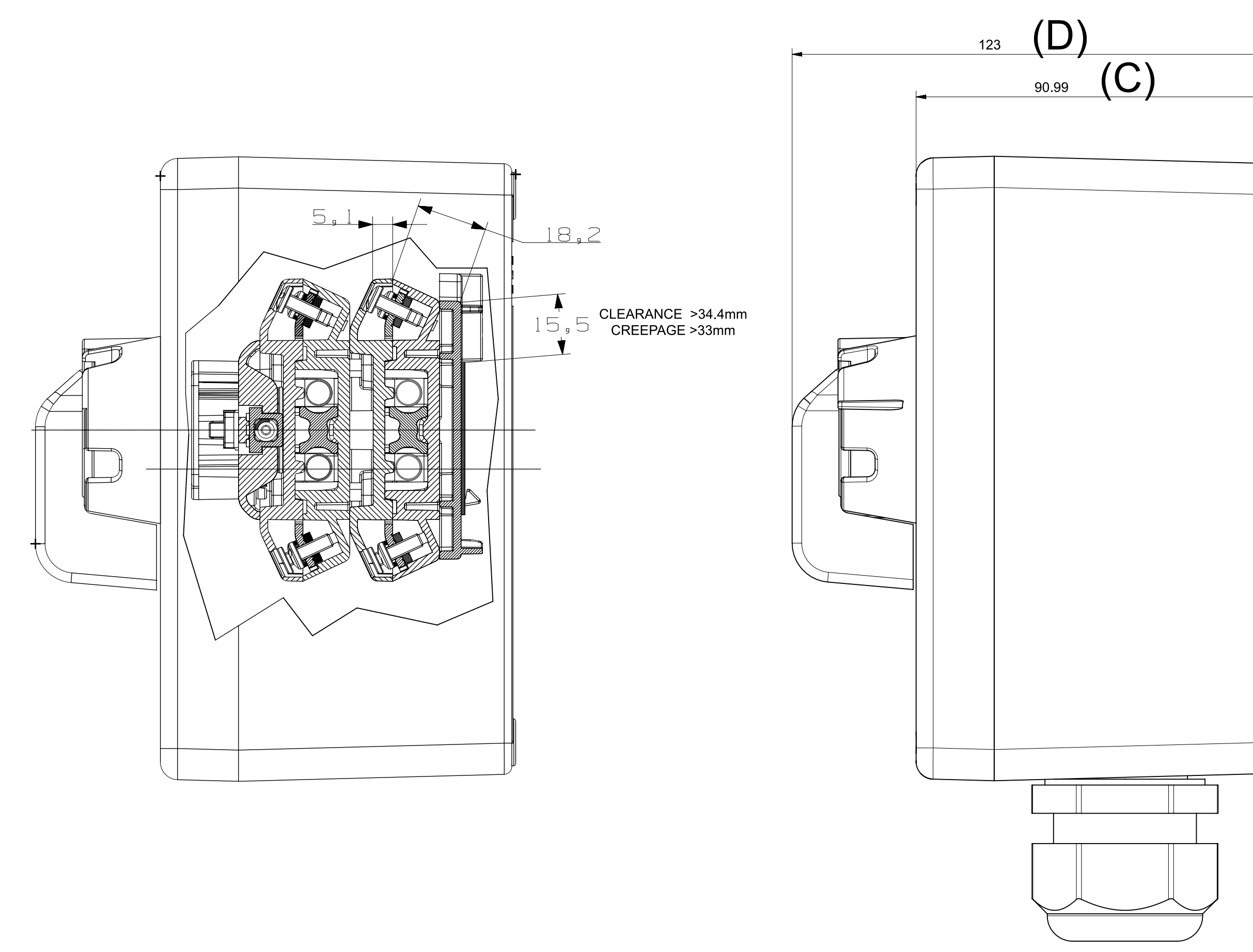
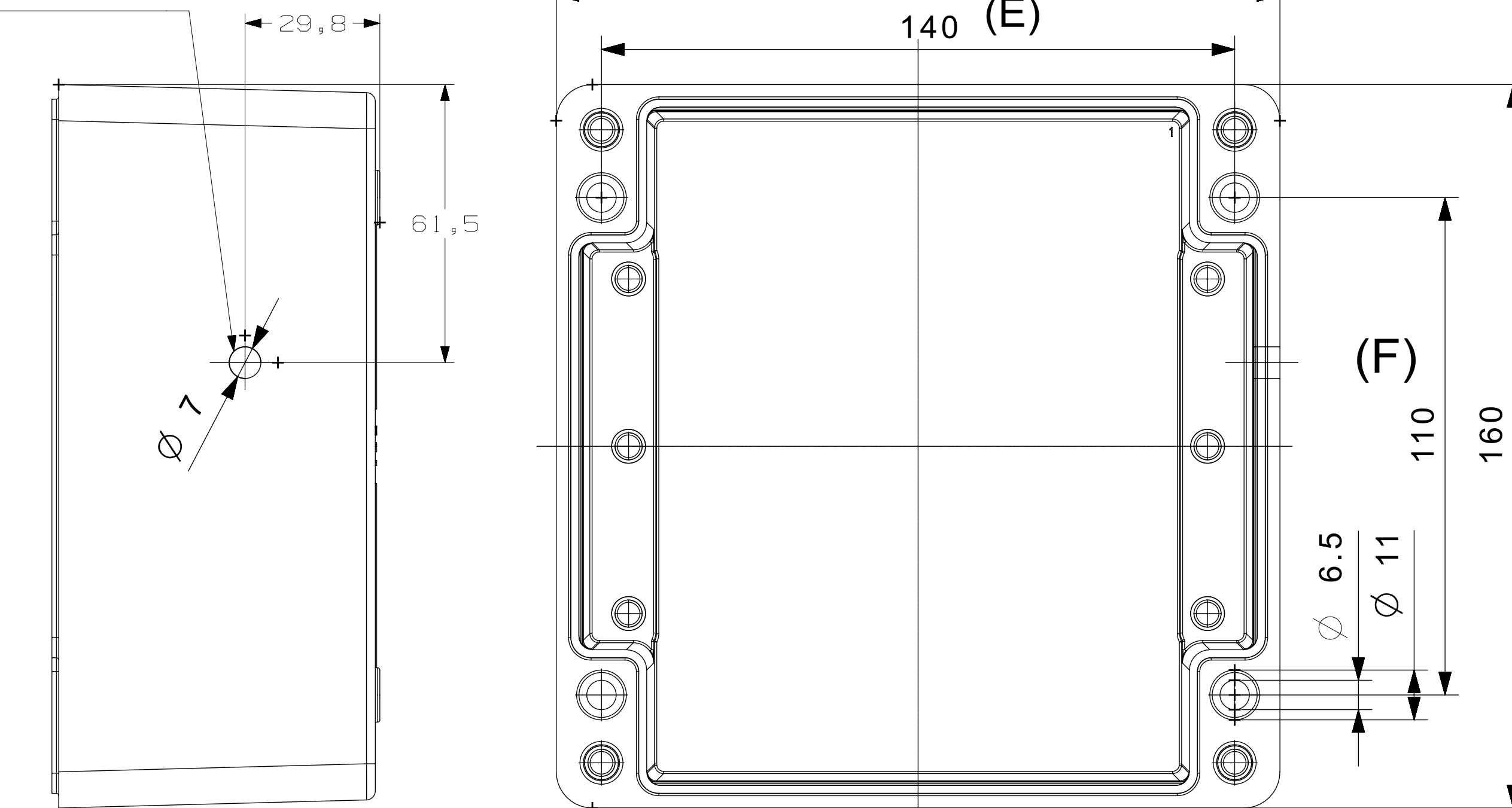
da realizzare se presente in fondo al codice:

- D indica la presenza della valvola di drenaggio/respirazione

foro diametro 7

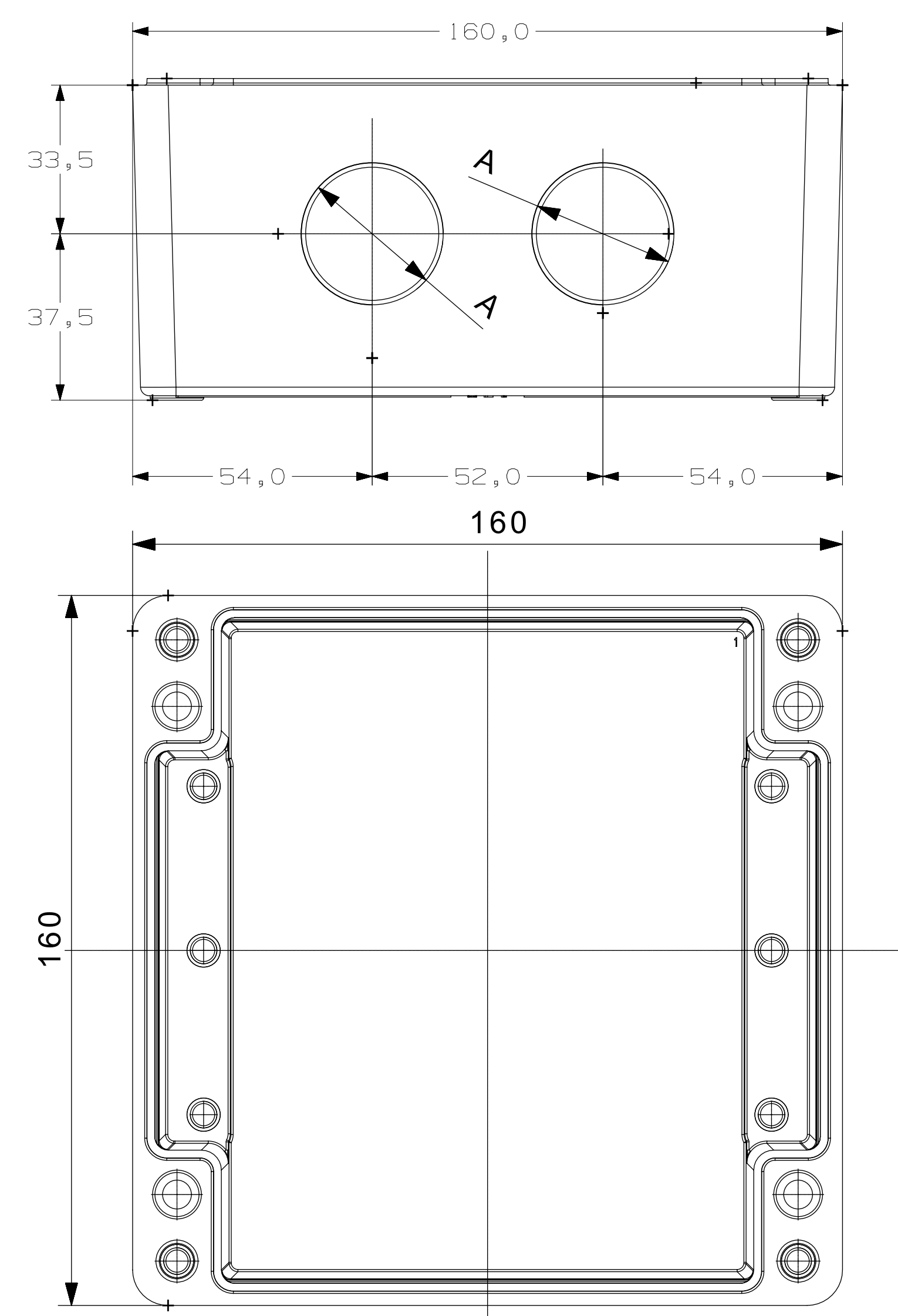
da realizzare se presente in fondo al codice:

- E indica la presenza del perno di terra esterno

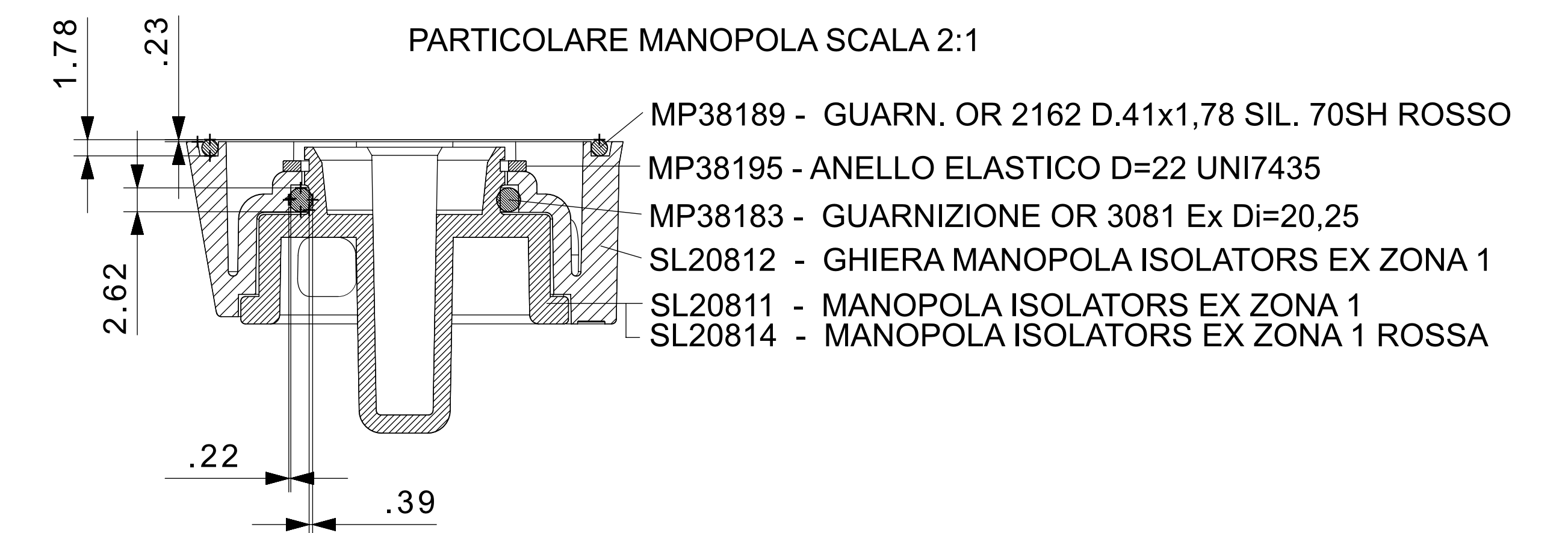
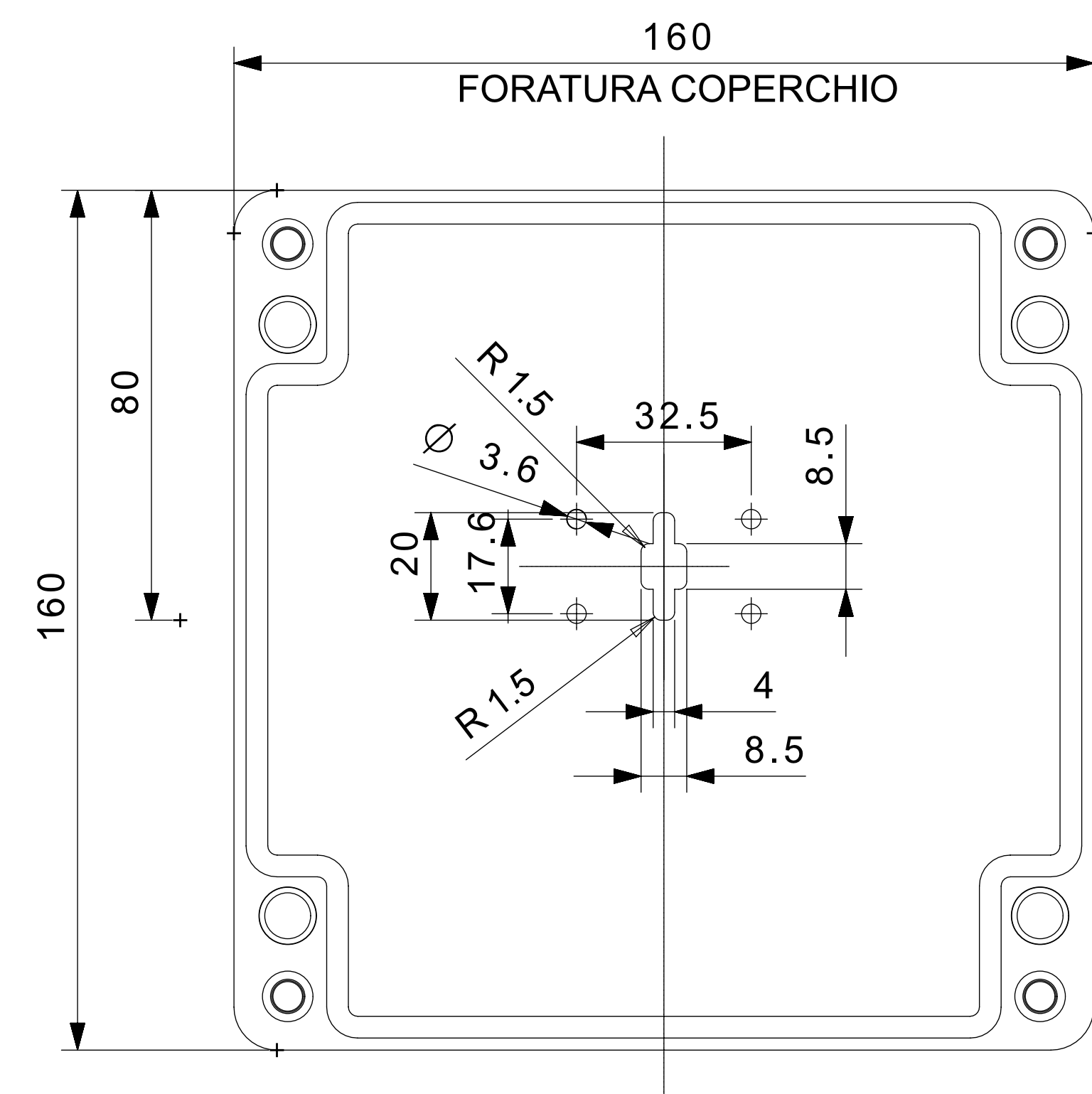


FORATURA BASE

FORO (A)	COMANDO GENERALE	COMANDO EMERGENZA
M32x1.5	591.PGE3204	591.PEM3204



FORATURA COPERCHIO



- MP38189 - GUARN. OR 2162 D.41x1,78 SIL. 70SH ROSSO
- MP38195 - ANELLO ELASTICO D=22 UNI7435
- MP38183 - GUARNIZIONE OR 3081 Ex Di=20,25
- SL20812 - GHIERA MANOPOLA ISOLATORS EX ZONA 1
- SL20811 - MANOPOLA ISOLATORS EX ZONA 1
- SL20814 - MANOPOLA ISOLATORS EX ZONA 1 ROSSA

SERIE ISOLATORS EX
il codice articolo si compone secondo la seguente tabella

famiglia	tipo involucro	comando	corrente	poli
591.	P (GRP)	GE (generale)	20	02
		EM (emergenza)	25	04
			32	

- a questo codice può essere aggiunto:
- D indica la presenza della valvola di drenaggio/respirazione
 - E indica la presenza del perno di terra esterno
 - 1 indica la presenza di un contatto AUX (NO) (norm. aperto)
 - 2 indica la presenza di un contatto AUX (NC) (norm. chiuso)
 - 3 indica la presenza di due contatti AUX (NO+NO)
 - 4 indica la presenza di due contatti AUX (NC+NC)
 - 5 indica la presenza di due contatti AUX (NO+NC)