

Proiector arhitectural exterior

LUXOR-02

LUXOR-02-1x70W, LUXOR-02-1x100W, LUXOR-02-1x150W, LUXOR-02-57W



Despre produs

LUXOR este o familie completă de proiectoare ce pot fi echipate cu diverse tipuri de lămpi și reflectoare simetrice și asimetrice, acest lucru făcându-le ideale pentru aplicații de iluminat de exterior, putând fi utilizate atât la iluminatul arhitectural al fațadelor, panourilor publicitare, cât și la iluminatul zonelor exterioare și al arenelor sportive.

Produsele dispun de reflectoare din aluminiu anodizat ce asigură o distribuție eficientă a fasciculului luminos, precum și de un dispozitiv ce permite orientarea cu ușurință a acestuia în direcția dorită.



SR EN 60598	RoHS	IP66	IK06/IK08		-20°C ÷ 35°C	70W HST, HIT E27 100W, 150W HST, HIT E40 57W TC-TE GX24q-5
-------------	------	------	-----------	--	--------------	--

Variantele dimensionale, carcasa compactă și posibilitatea realizării produselor în nuanțe de gri sau negru permit o integrare vizuală optimă.

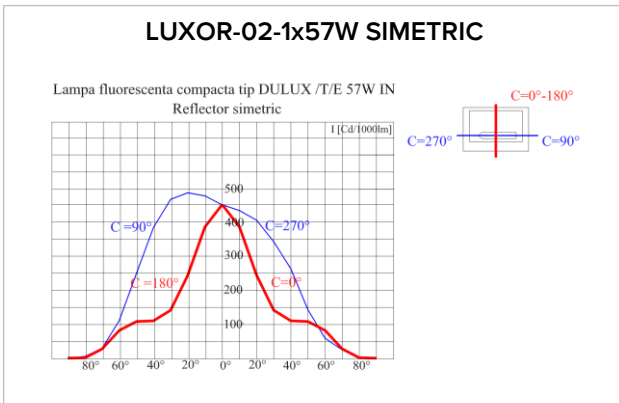
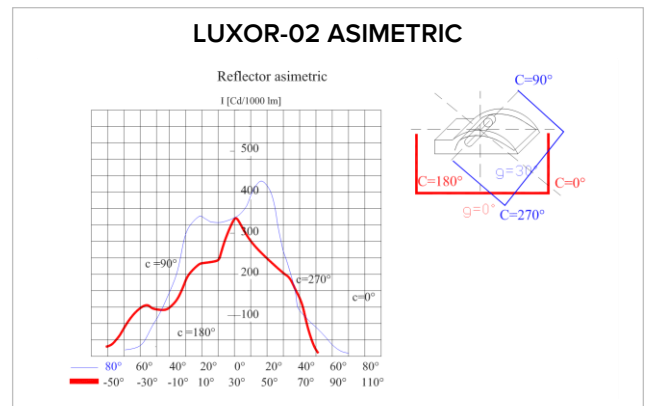
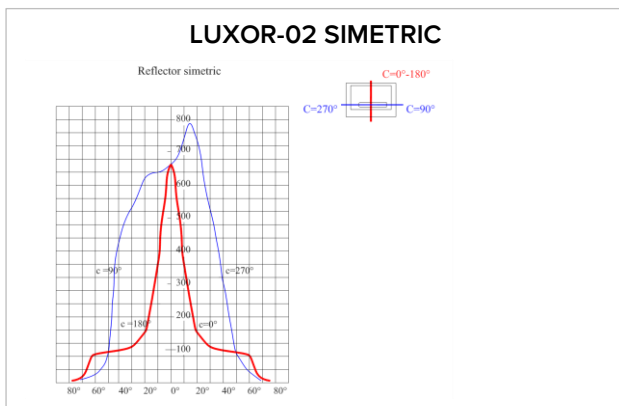
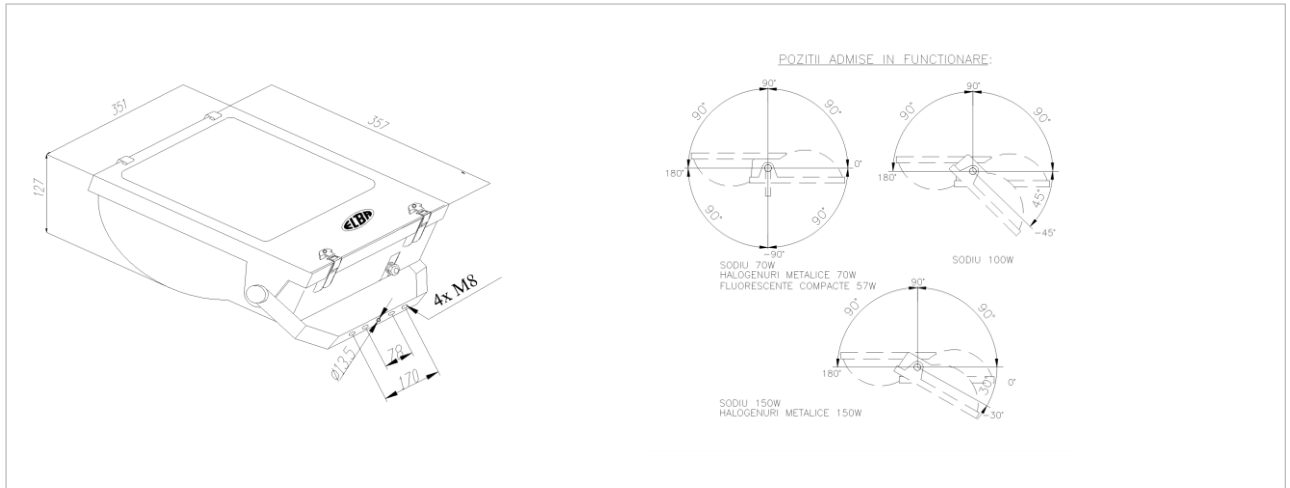
Accesul la lampă și aparataj este rapid și facil, prin dispensorul din față cu balama, fiind exclusă posibilitatea unei dereglări a focalizării în interiorul reflectorului.

Domeniu de utilizare

Iluminatul architectural exterior al obiectivelor turistice de dimensiuni mici și medii, al parcurilor, zonelor sportive și de agrement, fațade de clădiri, grădini, statui.

Surse de lumină utilizate

- Lămpi tubulare cu vapori de sodiu SON-T 150W, SON-T 100W, SON-T 70W Philips, dulie E40, E27
- Lămpi cu halogenuri metalice CDO-TT 150W, CDO-TT 70W Philips, dulie E40, E27
- Lămpi fluorescente compacte DULUX T/E 57W IN 230V-240V, dulie GX24q-5



Date fotometrice LUXOR-02 SIMETRIC

Curba de distribuție a intensității luminoase [Cd/1000lm]

Date fotometrice LUXOR-02 ASIMETRIC

Curba de distribuție a intensității luminoase [Cd/1000lm]

Tip produs	L (mm)	I (mm)	H (mm)
LUXOR-02	357	351	127

Descriere

- Proiectorul se realizează în două variante privind distribuția fluxului luminos:
 - cu distribuție nesimetrică
 - cu distribuție simetrică
- Proiectorul LUXOR este echipat cu reflectoare specializate a căror forma a fost obținută prin optimizare pe calculator în vederea unei iluminări uniforme a suprafețelor. De exemplu, un astfel de proiector montat la baza unei clădiri luminează uniform fațada în interiorul unui unghi de 45°.
- Facilitățile privind montajul proiectorului permit orientarea cu ușurință a acestuia, în direcția dorită
- Materialele din construcția proiectorului sunt deosebit de rezistente la coroziune: carcasa din material plastic, geamul de protecție securizat, elemente de asamblare din oțel inoxidabil.
- Materialul plastic de culoare neagră, stabilizat la radiații UV din construcția proiectorului este rezistent atât la temperaturile care pot să apară în funcționare cât și la șocurile mecanice la care ar putea fi expus produsul.
- Construcția compactă include într-un singur compartiment atât partea optică de reorientare a fluxului luminos cât și aparatul destinat funcționării lămpii cu descarcare în gaze.
- Dulia pentru lampă este din porțelan de tipul E40 , E27 sau G24q-5, în funcție de tipul de lampă utilizată.
- Proiectorul este echipat și cu condensatoare corespunzătoare pentru o bună compensare a factorului de putere
- Înlocuirea sursei de lumină se face deosebit de ușor, fiind exclusă posibilitatea unei dereglări a focalizării în interiorul reflectorului.
- Aparataj(balast) inclus în produs și executat în conformitate cu normativele specifice.
- Culoare: neagră.

Montaj

- Aparent.

Caracteristici tehnice

- Tensiunea de alimentare: 230V/50Hz.
- Temperatura ambientală: -20°C ÷ + 35°C.
- Umiditate relativă până la 80% la temperatura de + 20°C.
- Ceață salină: 96 de ore conform SR EN 60068-2-11.
- Rezistența la zdruncinături:1000 ±10 zdruncinături, accelerația de 10g, durata impulsului:16ms, conform SR EN 60068-2-29.
- Rezistența la vibrații:amplitudine-1,5mm; frecvența-4÷10Hz; durata-2 ore; durata baleiere: 30sec.
- Rezistența la impact mecanic: IK06.
- Nivelul perturbațiilor radioelectrice nu depășește limitele admise în SR EN 55015:2001/A1.

- Corpul de iluminat este realizat în conformitate cu cerințele standardelor SR EN 60598-1, SR EN 60598-2-5.

Conformitate cu Directivele Europene

- Directiva de Compatibilitate Electromagnetică.
- Directiva de Joasă Tensiune.
- Directiva RoHS, Directiva DEEE.

Produsul poate fi realizat în mai multe variante în funcție de putere și tip reflector.

Tip produs	Reflector	Putere nom. [W]	Tip lampă	Factor de putere	Grad de protecție	Clasa de protecție împotriva electrocutării	Masa [kg]
LUXOR-02-170	simetric	1x70	sodiu HST halogenuri metalice HIT	≥0.92	IP66	I	5.0
LUXOR-02-1100	simetric	1x100	sodiu HST halogenuri metalice HIT	≥0.92	IP66	I	6.2
LUXOR-02-1150	simetric	1x150	sodiu HST halogenuri metalice HIT	≥0.92	IP66	I	7.1
LUXOR-02-170	asimetric	1x70	sodiu HST halogenuri metalice HIT	≥0.92	IP66	I	5.0
LUXOR-02-1100	asimetric	1x100	sodiu HST halogenuri metalice HIT	≥0.92	IP66	I	6.2
LUXOR-02-1150	asimetric	1x150	sodiu HST halogenuri metalice HIT	≥0.92	IP66	I	7.1
LUXOR-02-157	simetric	1x57	fluorescentă compactă TC-TE	≥0.92	IP66	I	5.0

S.C. ELBA S.A dezvoltă continuu produsele. Ne rezervăm dreptul de a modifica specificațiile tehnice în scopul ameliorării produselor noastre, fără notificare prealabilă sau anunț public. © S.C. ELBA S.A