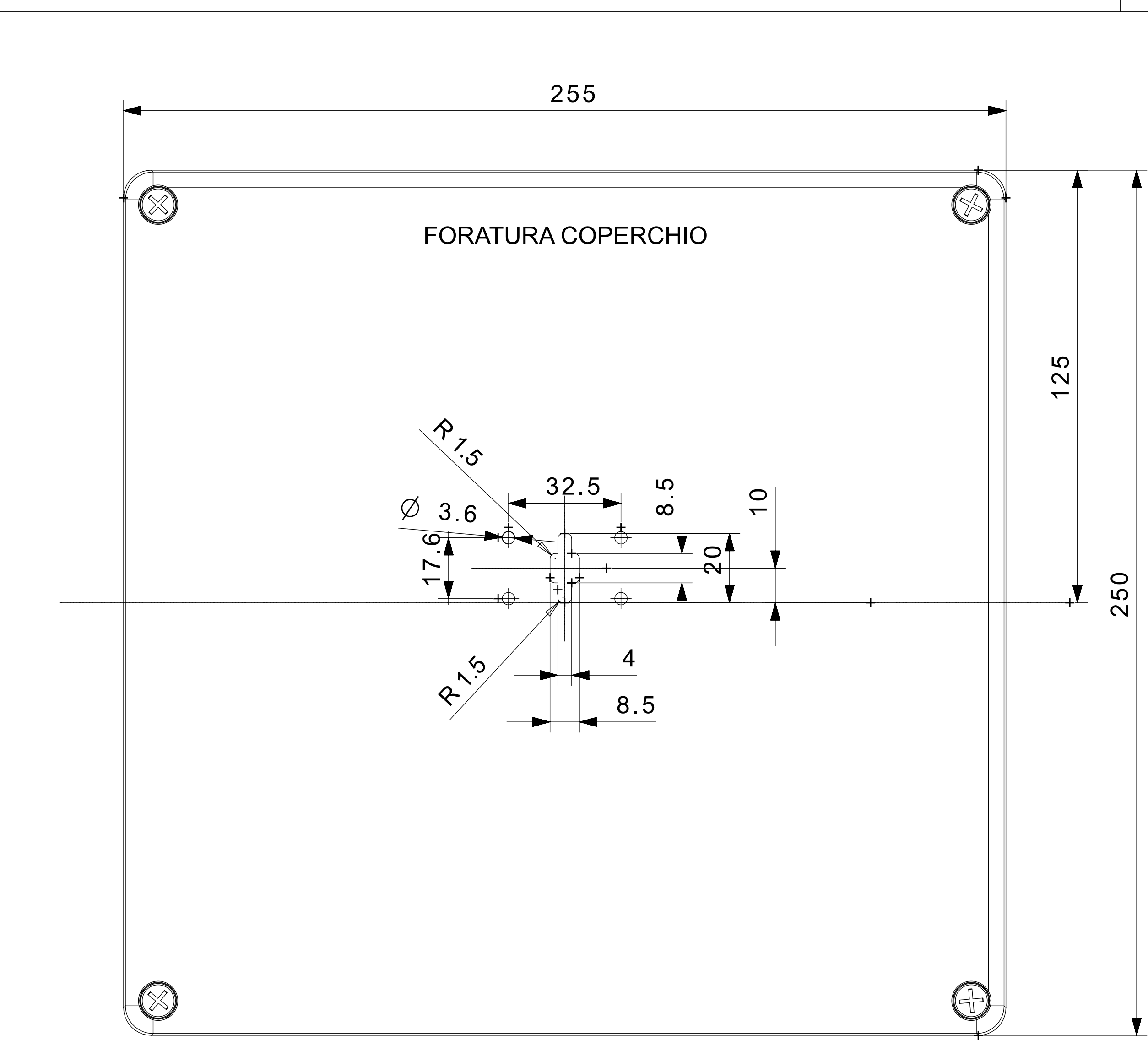
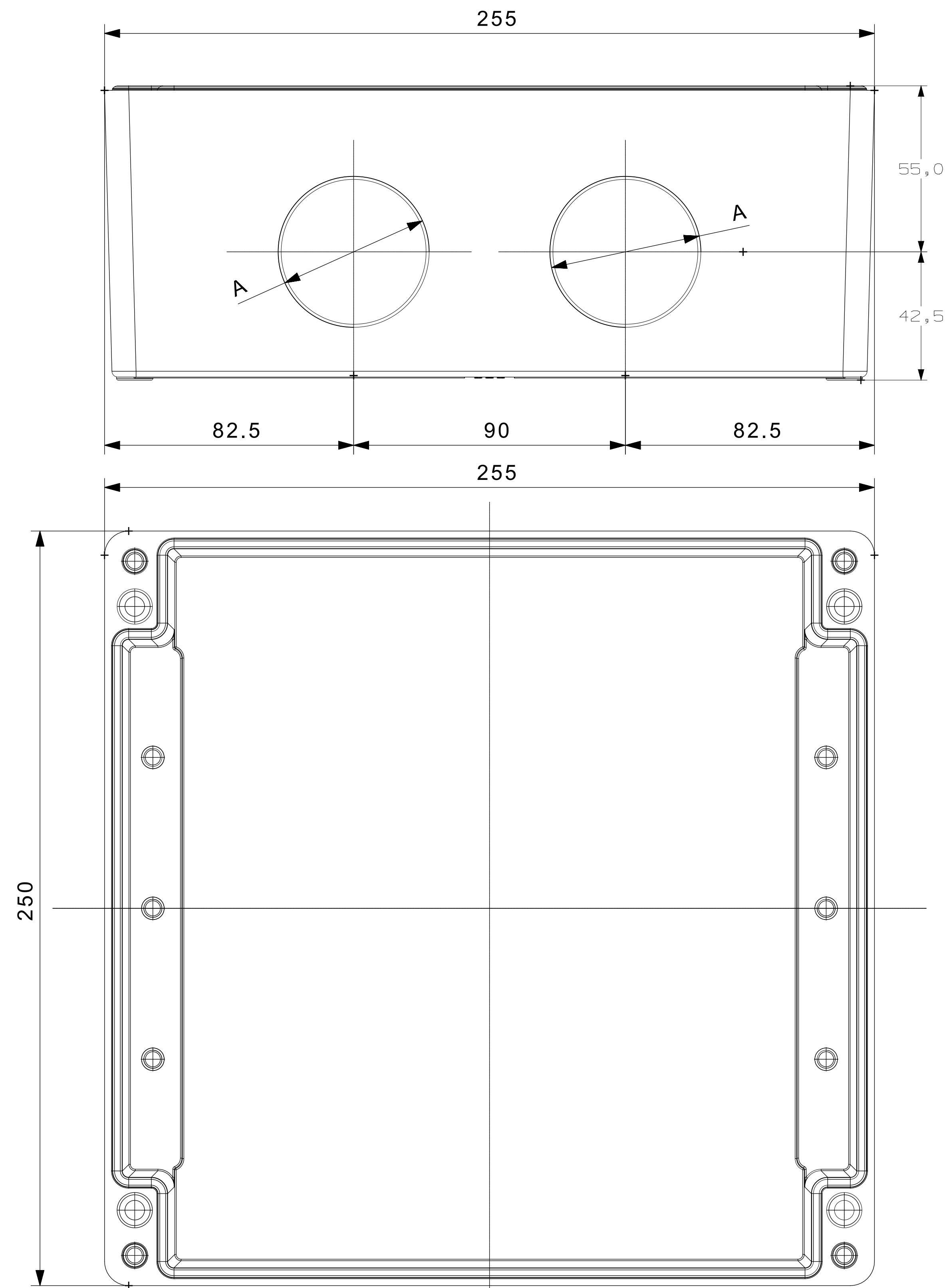


FORO (A)	COMANDO GENERALE	COMANDO EMERGENZA
M40x1.5	591.PGE6302	591.PEM6302
M40x1.5	591.PGE8002	591.PEM8002

SERIE ISOLATORS EX  
il codice articolo si compone secondo la seguente tabella

famiglia	tipo involucro	comando	corrente	poli
591.	P (GRP)	GE (generale) EM (emergenza)	40 63 80	02 04

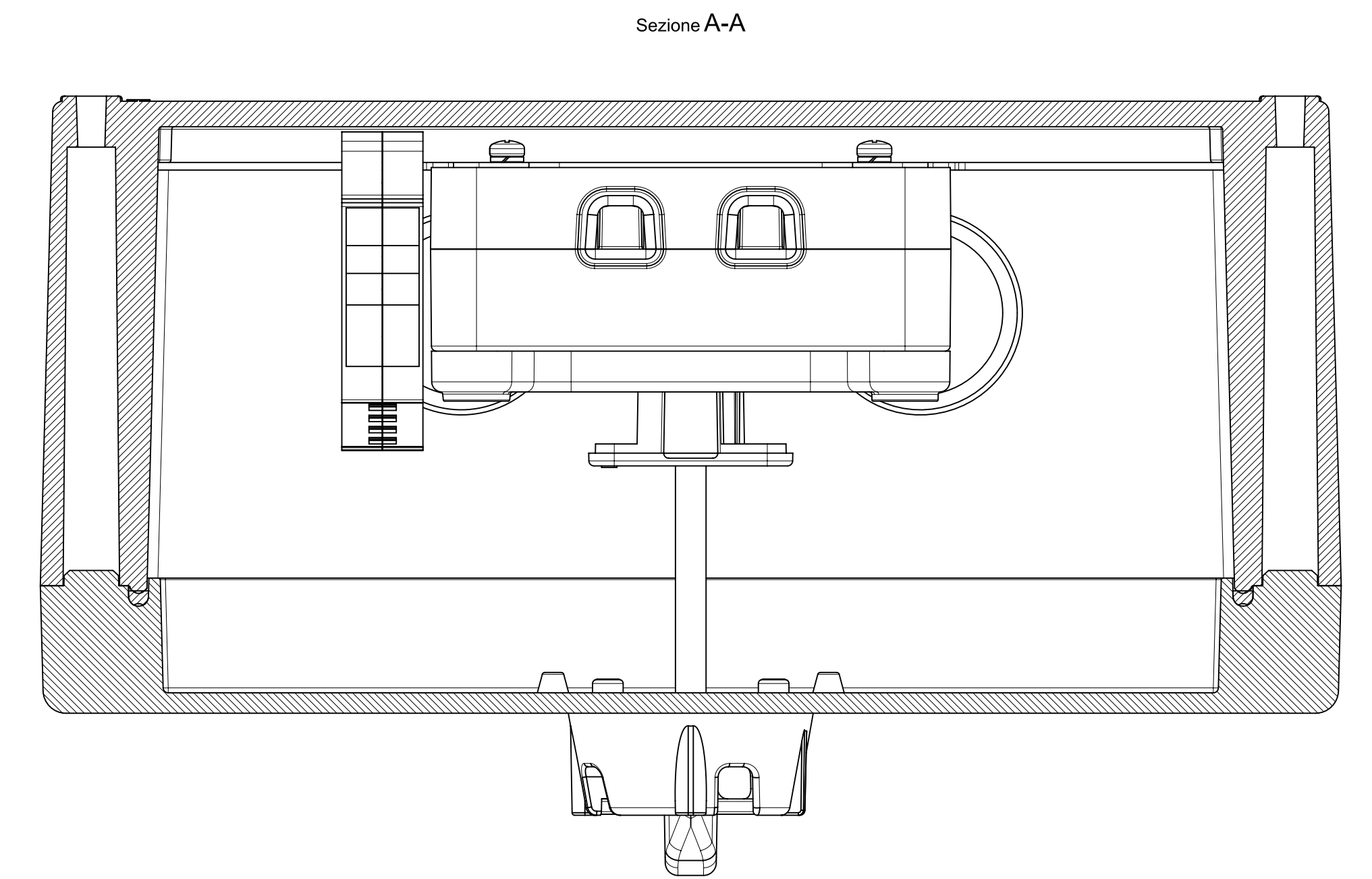
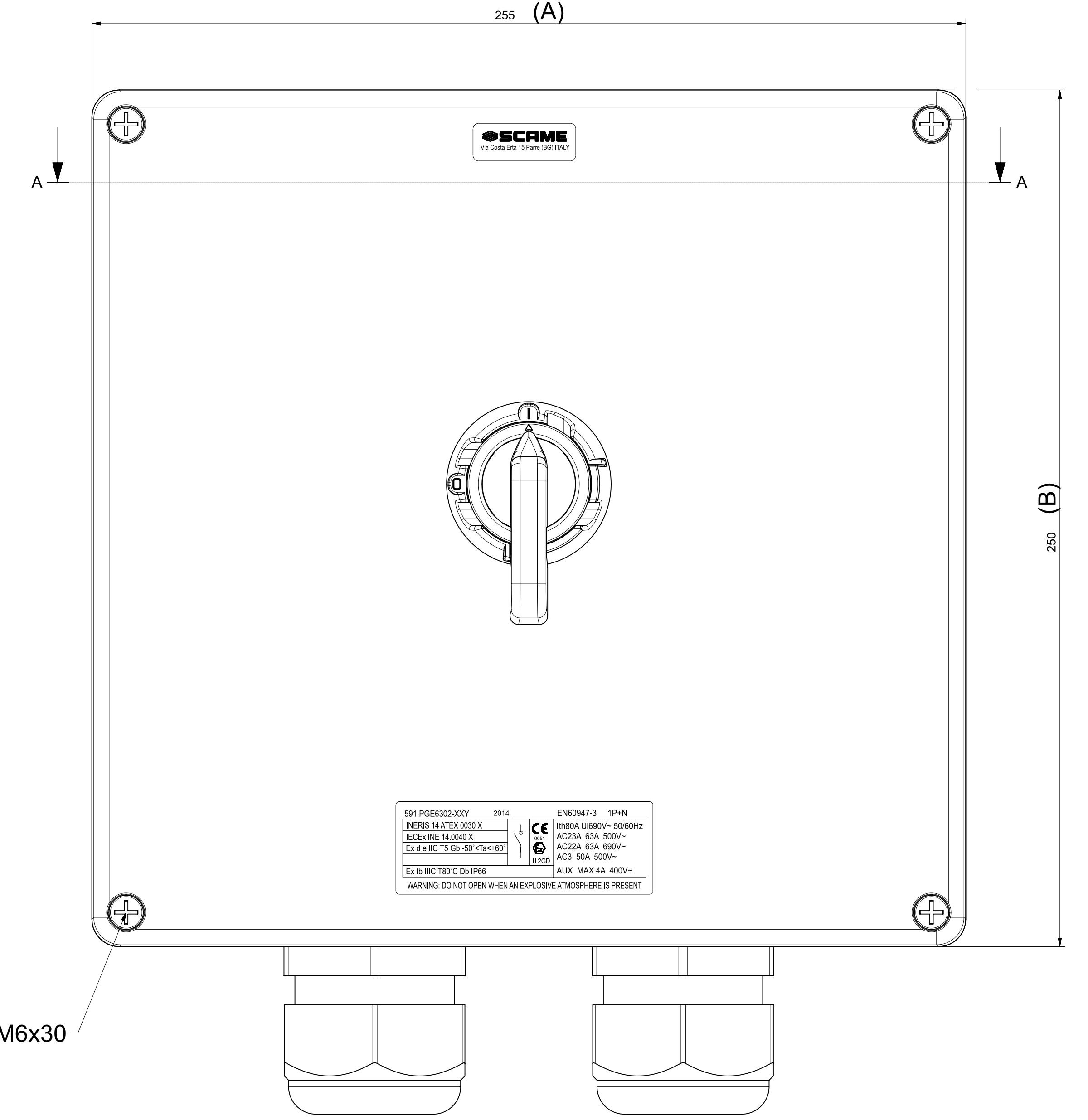
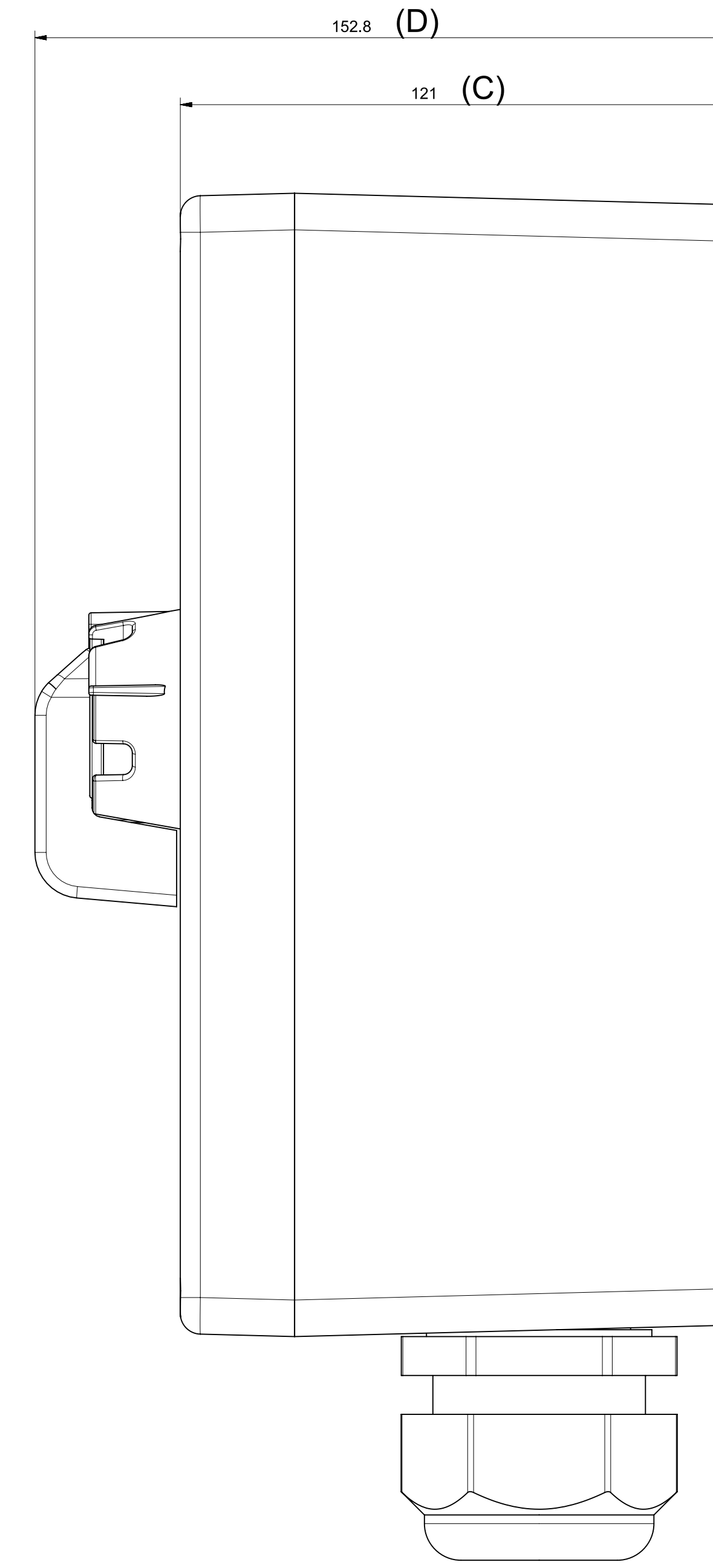
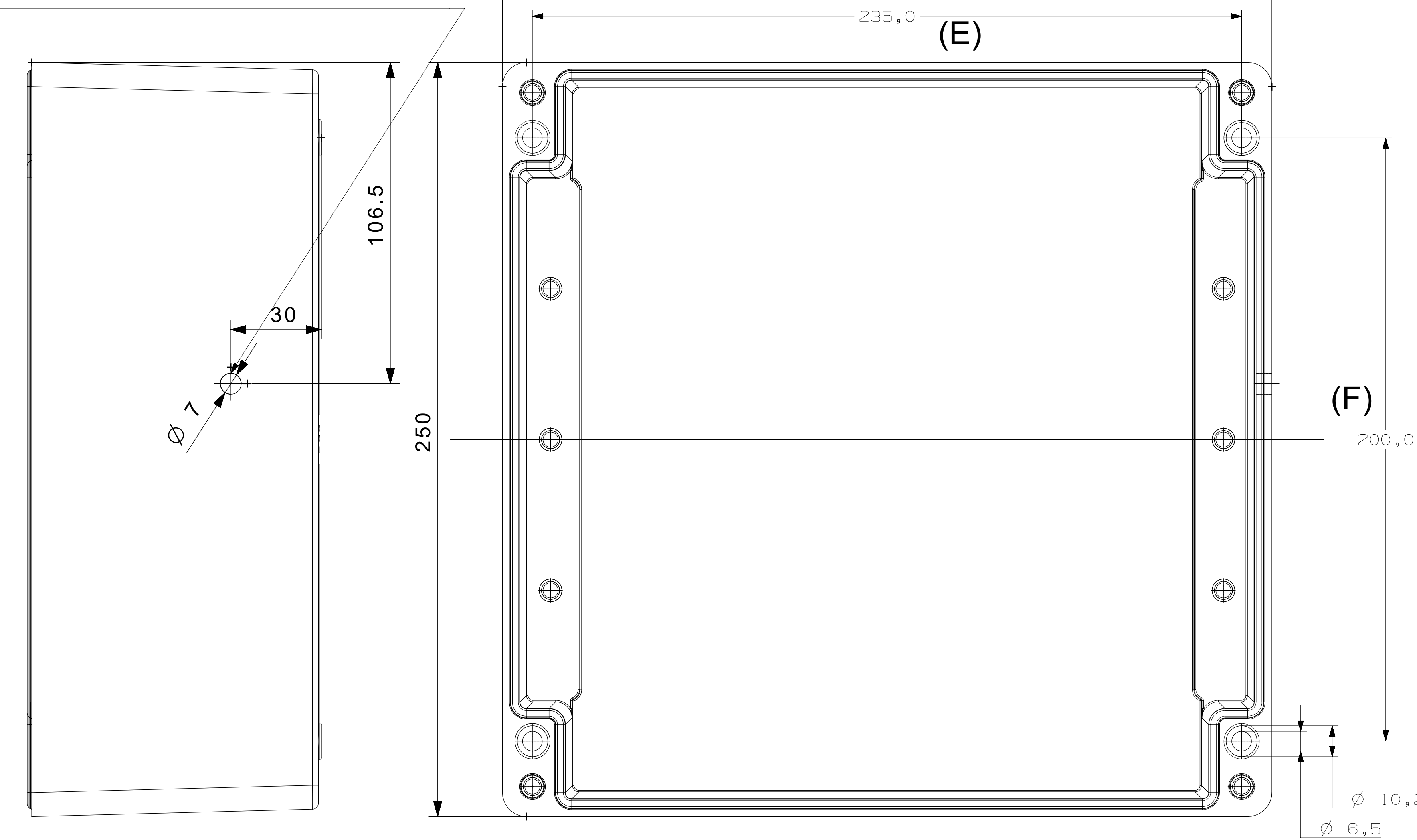
- a questo codice può essere aggiunto:
- D indica la presenza della valvola di drenaggio/respirazione
  - E indica la presenza del perno di terra esterno
  - 1 indica la presenza di un contatto AUX (NO) (norm. aperto)
  - 2 indica la presenza di un contatto AUX (NC) (norm. chiuso)
  - 3 indica la presenza di due contatti AUX (NO+NO)
  - 4 indica la presenza di due contatti AUX (NC+NC)
  - 5 indica la presenza di due contatti AUX (NO+NC)



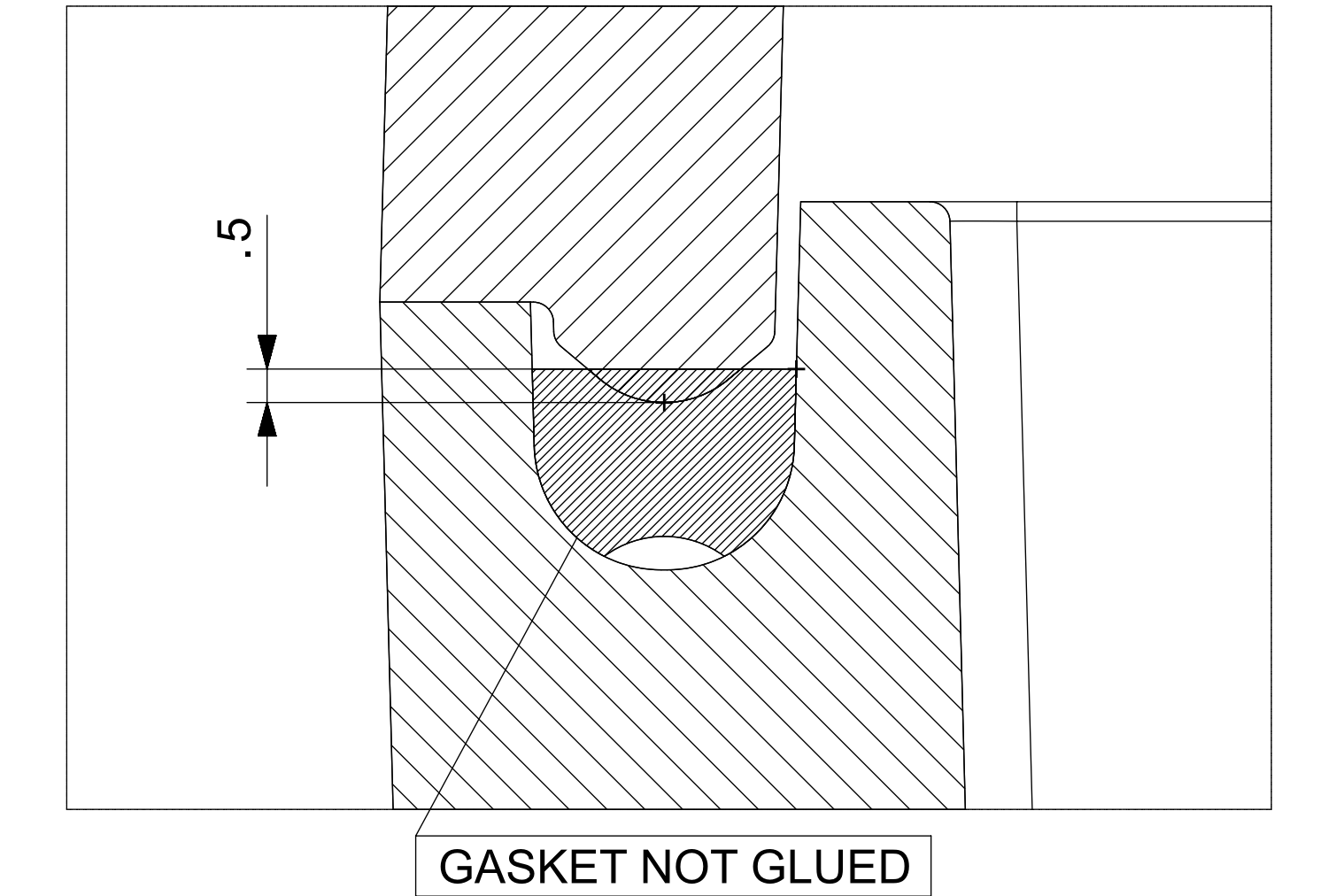
- foro M20x1.5  
da realizzare se presente in fondo al codice:
- 1 indica la presenza di un contatto AUX (NO) (norm. aperto)
  - 2 indica la presenza di un contatto AUX (NC) (norm. chiuso)
  - 3 indica la presenza di due contatti AUX (NO+NO)
  - 4 indica la presenza di due contatti AUX (NC+NC)
  - 5 indica la presenza di due contatti AUX (NO+NC)

- foro Ø16  
da realizzare se presente in fondo al codice:
- D indica la presenza della valvola di drenaggio/respirazione

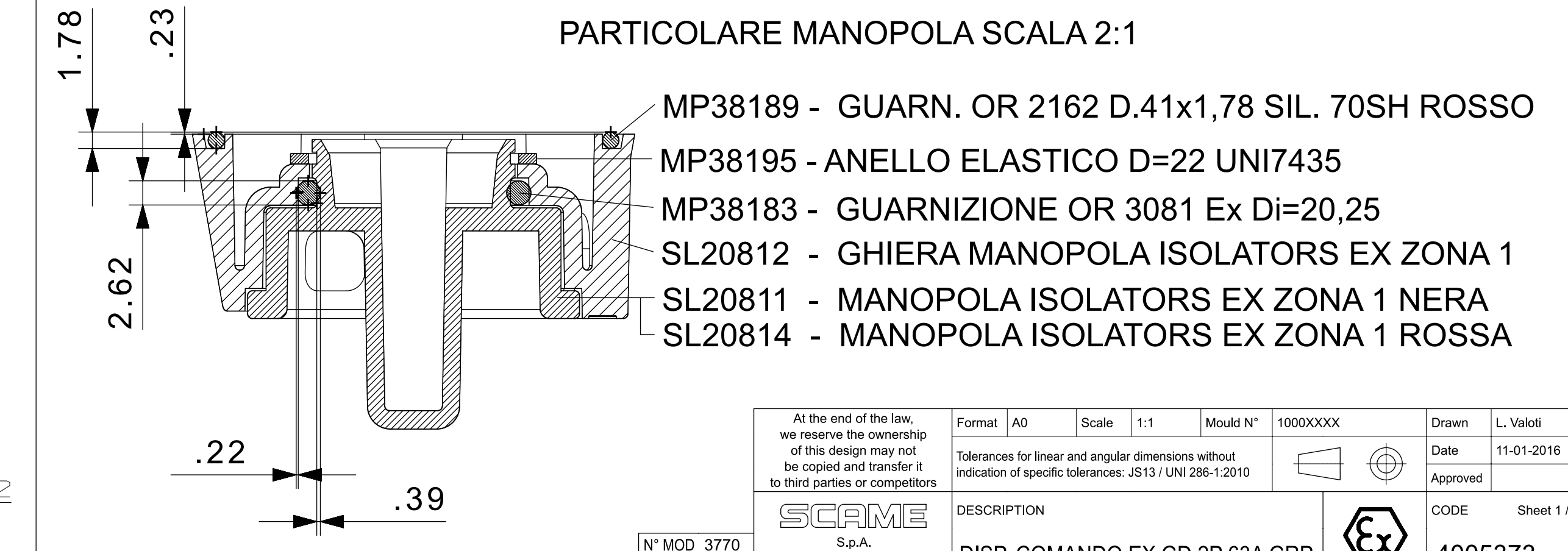
- foro diametro 7  
da realizzare se presente in fondo al codice:
- E indica la presenza del perno di terra esterno



PARTICOLARE GUARNIZIONE COPERCHIO SCALA 10:1



PARTICOLARE MANOPOLA SCALA 2:1



- MP38189 - GUARN. OR 2162 D.41x1,78 SIL. 70SH ROSSO
- MP38195 - ANELLO ELASTICO D=22 UNI7435
- MP38183 - GUARNIZIONE OR 3081 Ex Di=20,25
- SL20812 - GHIERA MANOPOLA ISOLATORS EX ZONA 1
- SL20811 - MANOPOLA ISOLATORS EX ZONA 1 NERA
- SL20814 - MANOPOLA ISOLATORS EX ZONA 1 ROSSA