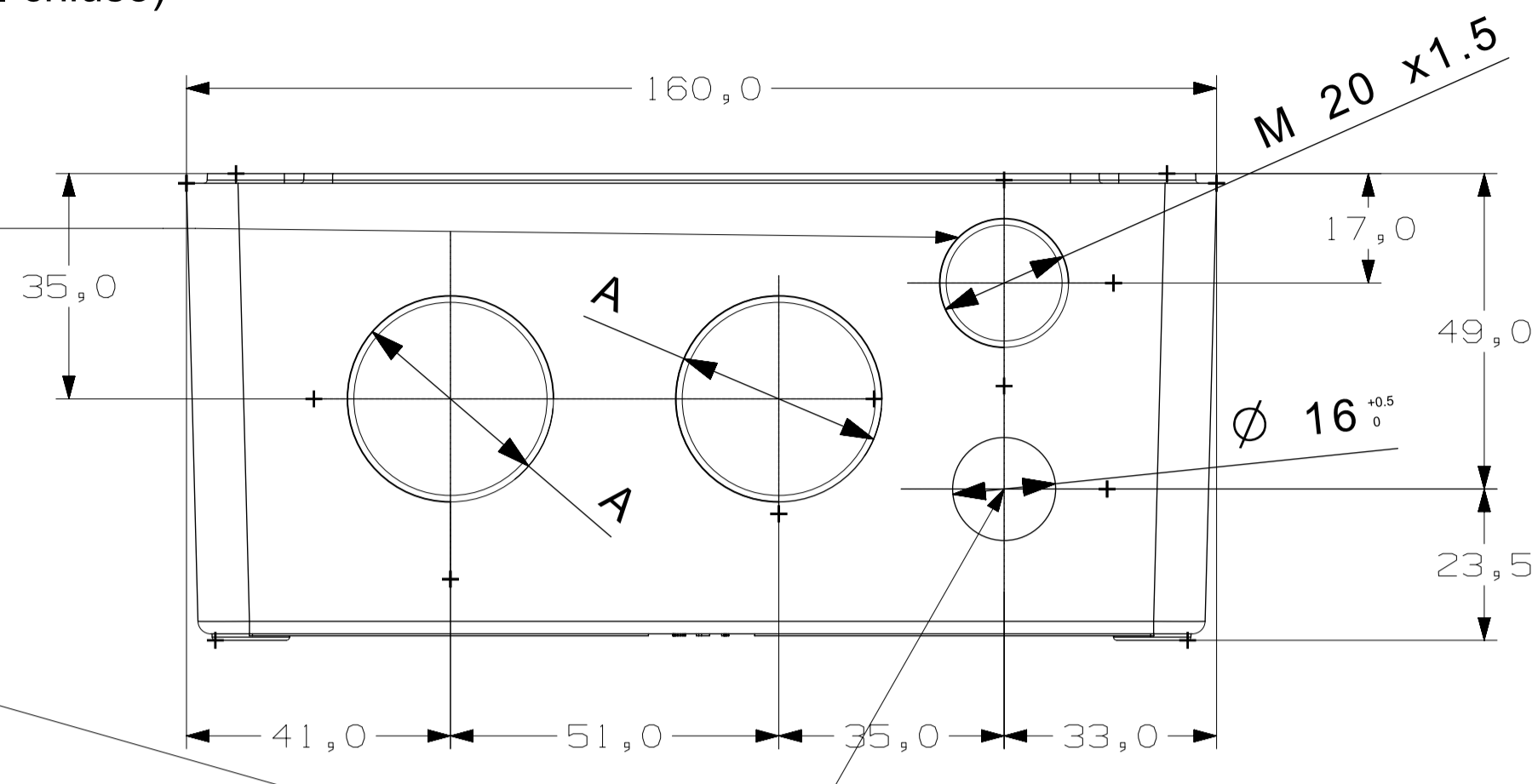


FORATURA BASE NELLE VERSIONI SPECIALI

foro M20x1.5

da realizzare se presente in fondo al codice:

- 1 indica la presenza di un contatto AUX (NO) (norm. aperto)
- 2 indica la presenza di un contatto AUX (NC) (norm. chiuso)
- 3 indica la presenza di due contatti AUX (NO+NO)
- 4 indica la presenza di due contatti AUX (NC+NC)
- 5 indica la presenza di due contatti AUX (NO+NC)



foro Ø16

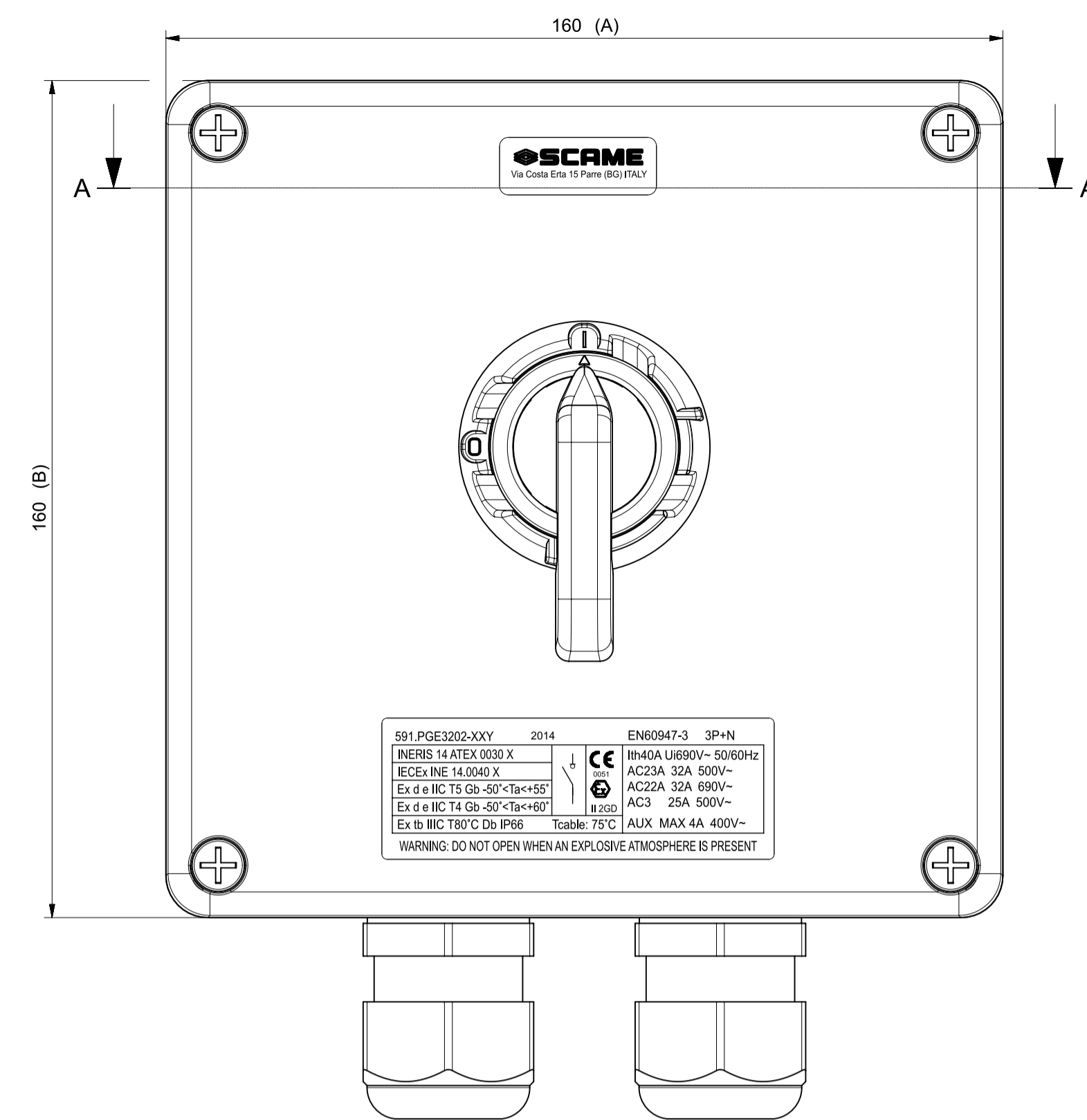
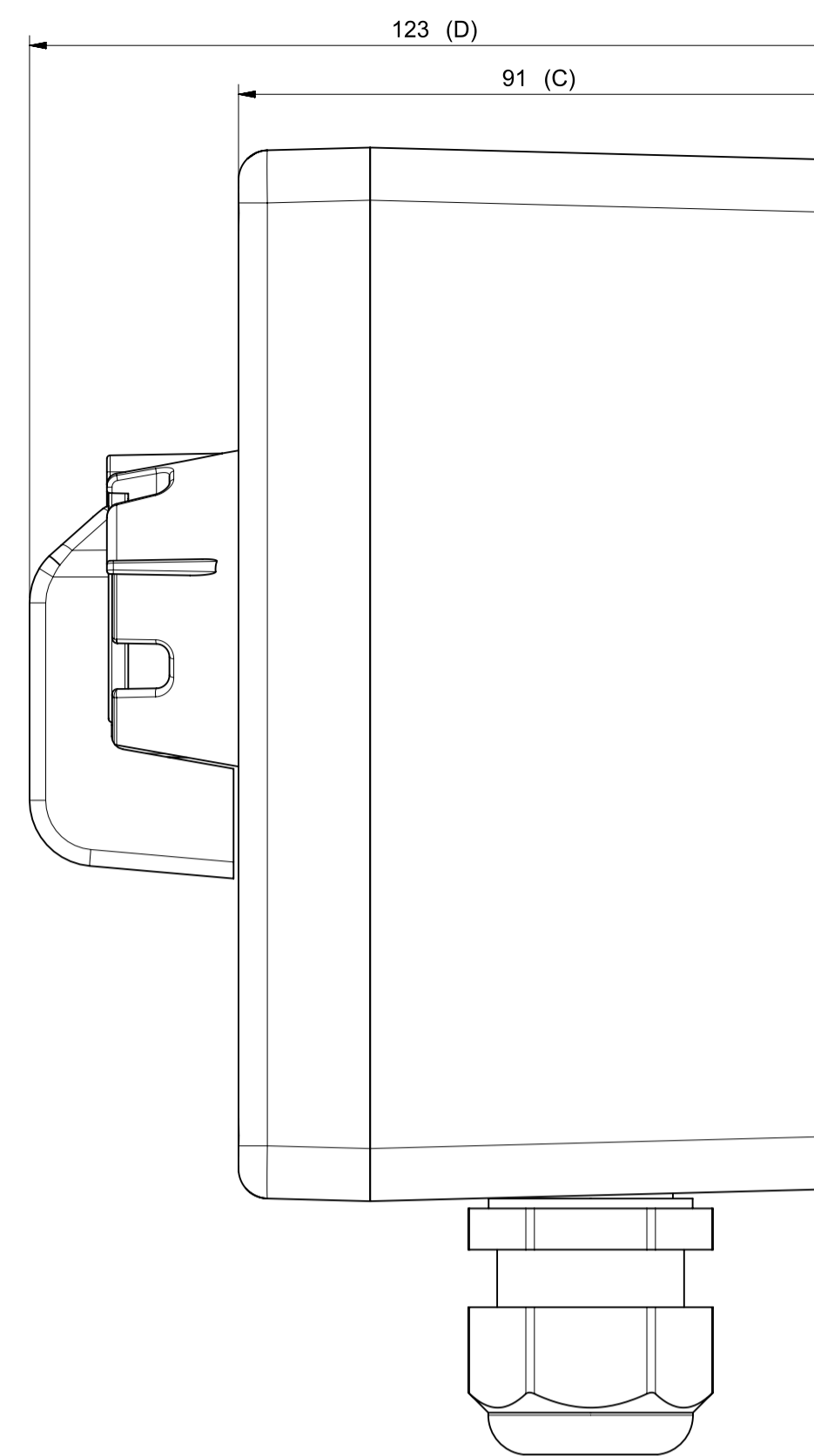
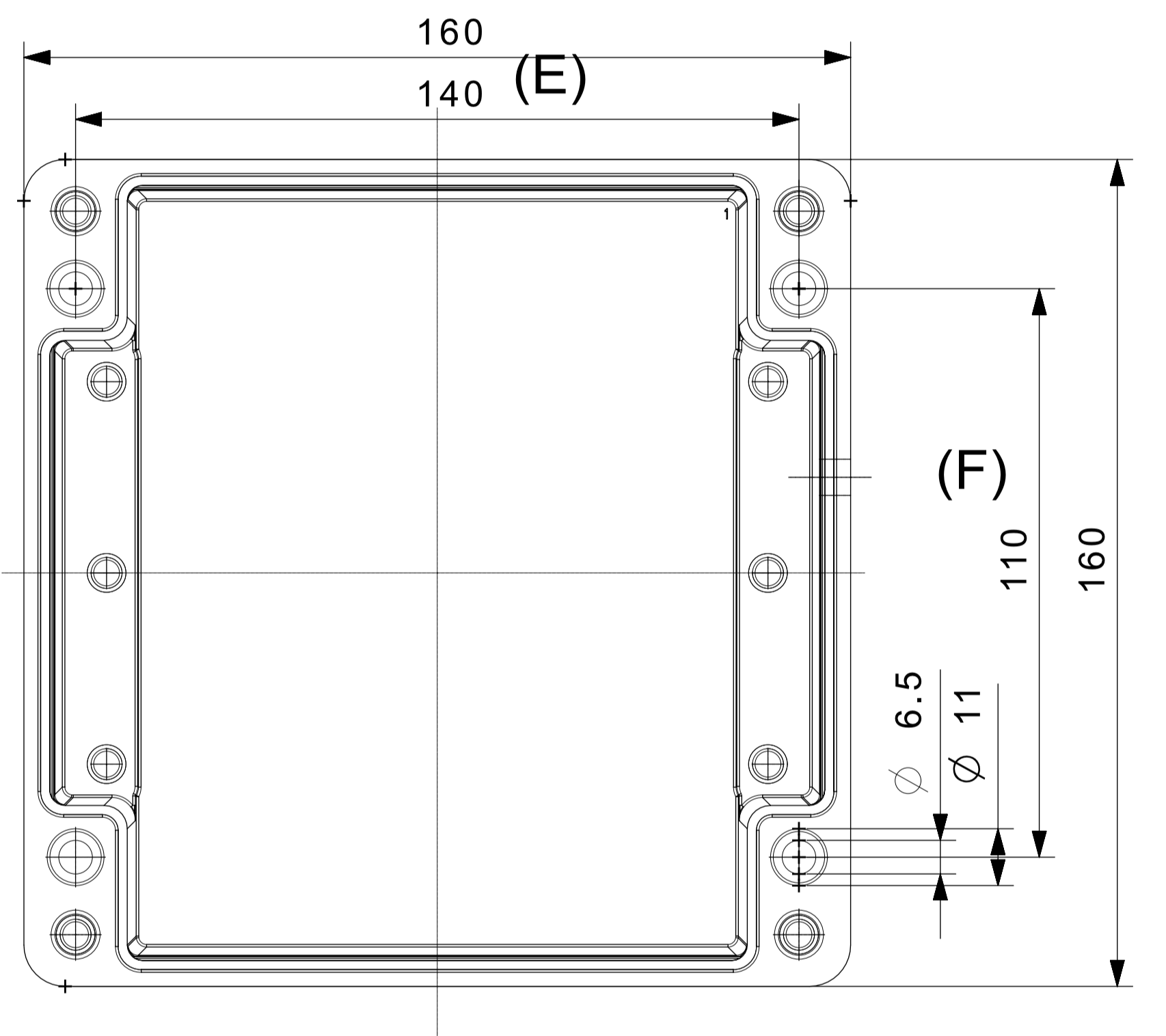
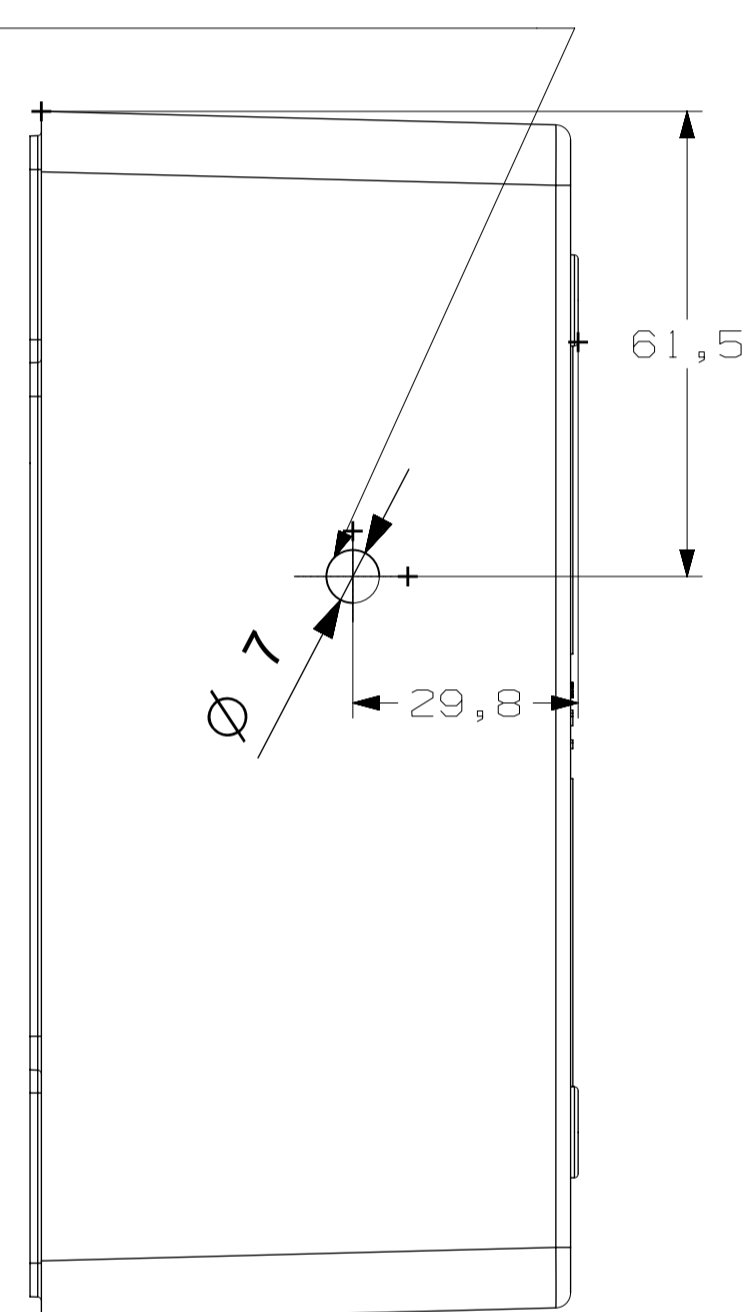
da realizzare se presente in fondo al codice:

- D indica la presenza della valvola di drenaggio/respirazione

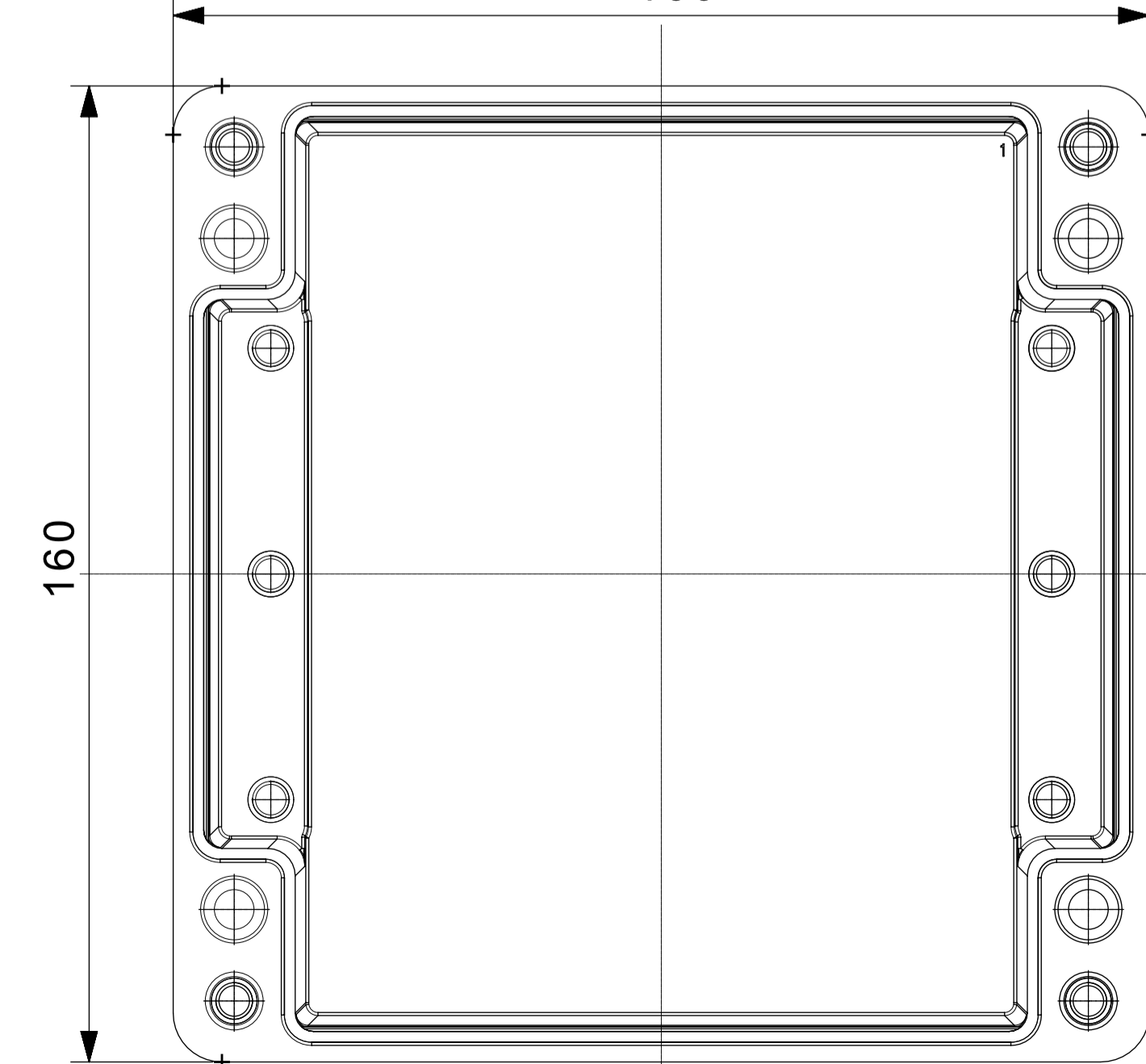
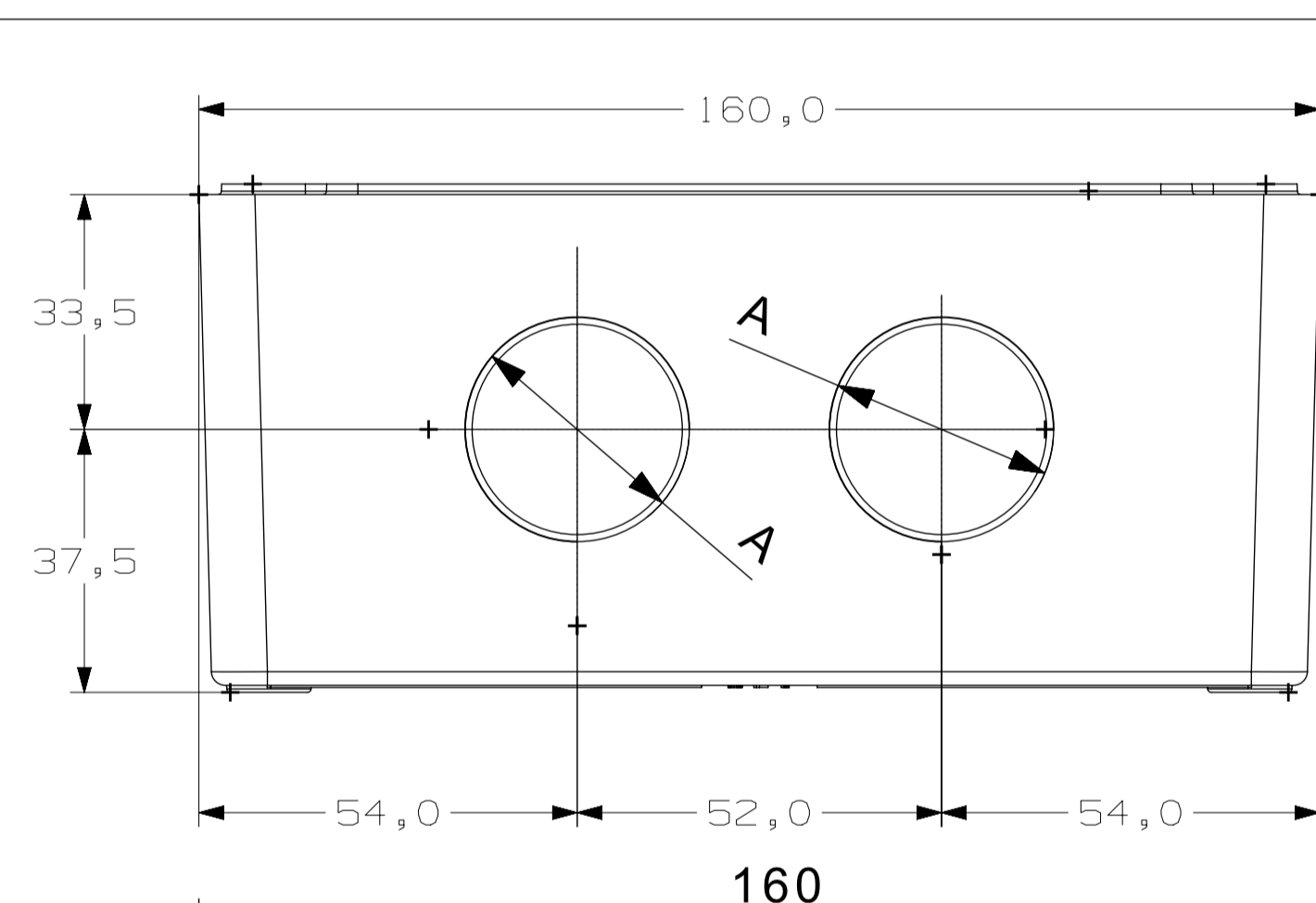
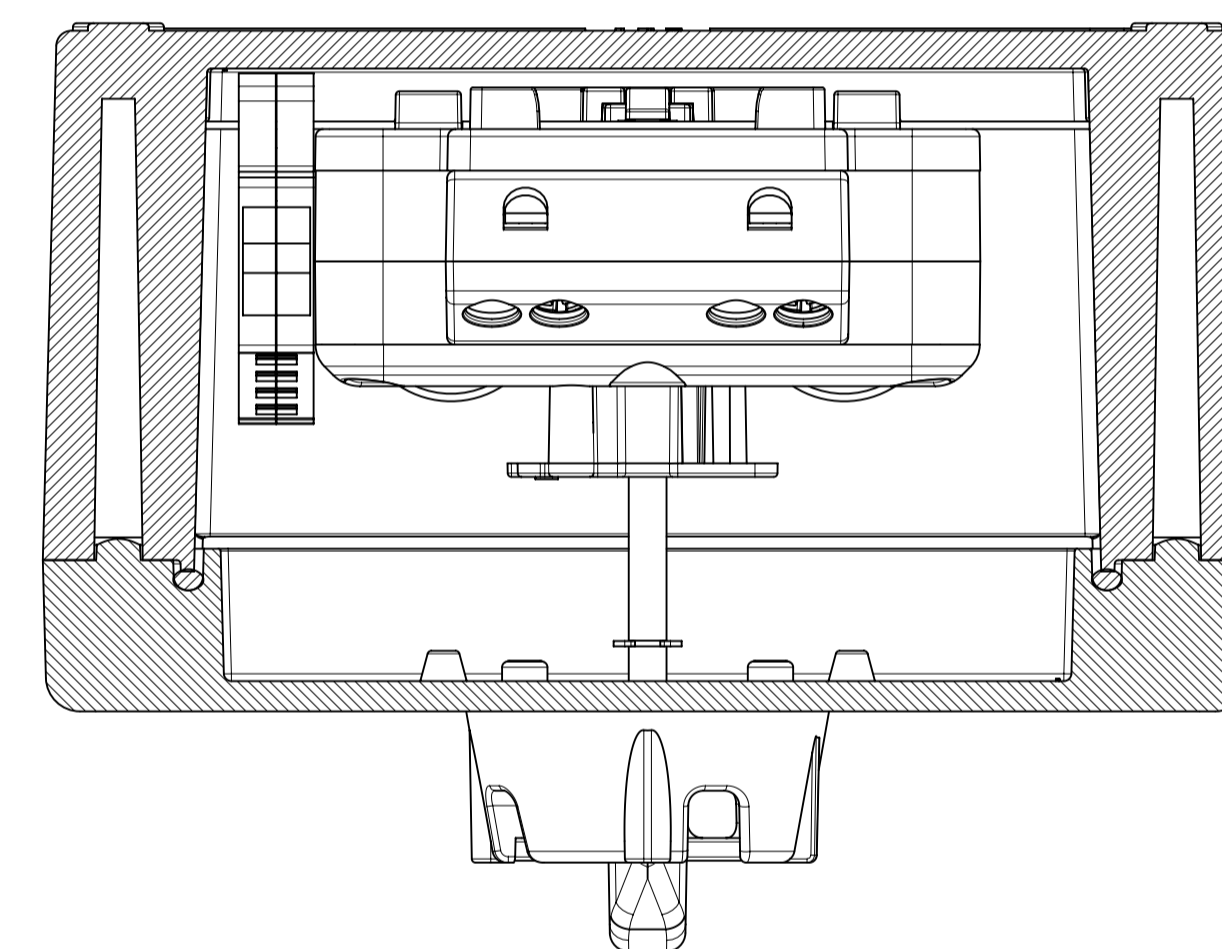
foro diametro 7

da realizzare se presente in fondo al codice:

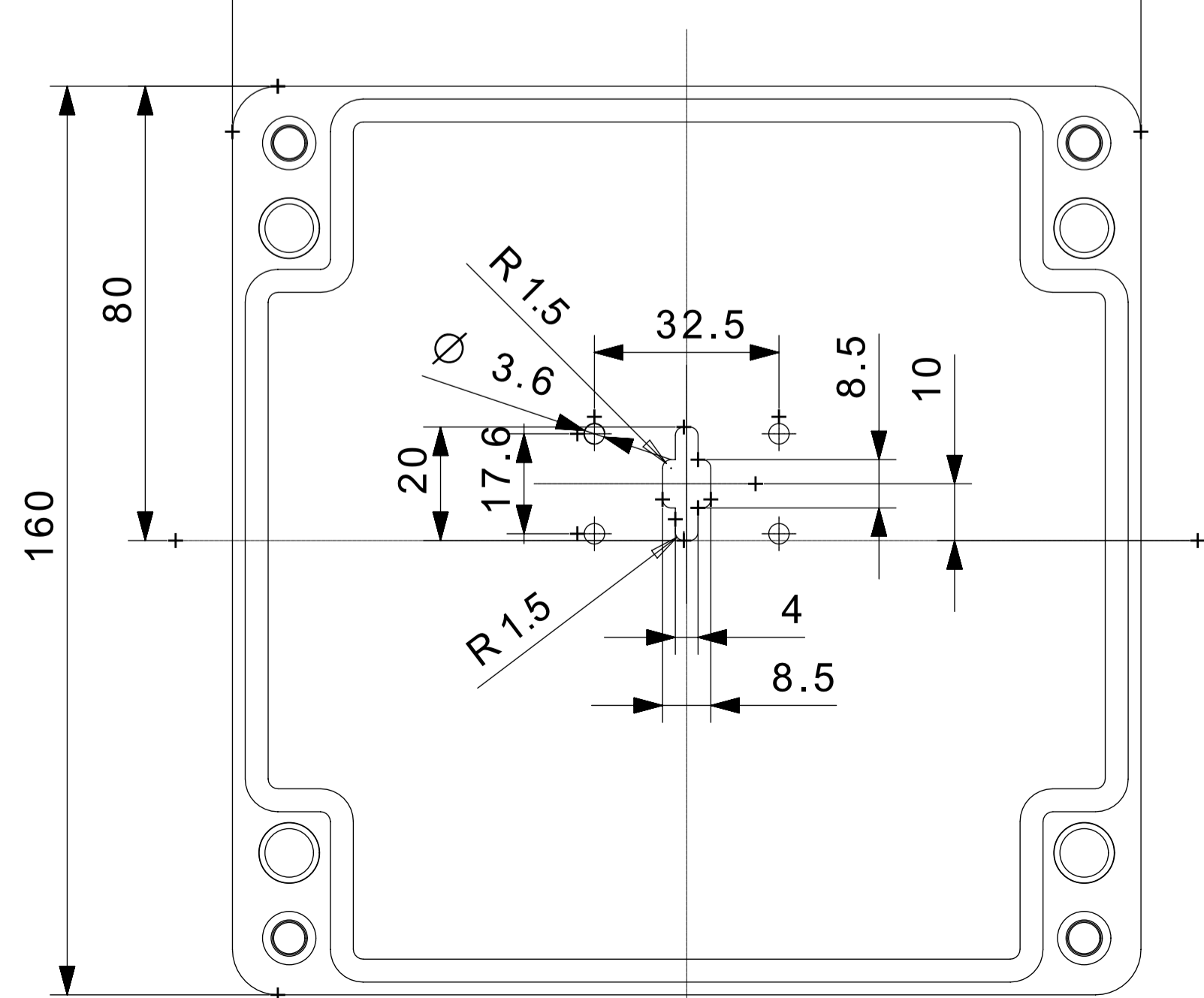
- E indica la presenza del perno di terra esterno



Sezione A-A



FORATURA COPERCHIO



SERIE ISOLATORS EX

il codice articolo si compone secondo la seguente tabella

famiglia	tipo involucro	comando	corrente	poli
591.	P (GRP)	GE (generale)	20	02
		EM (emergenza)	25	04
			32	

a questo codice può essere aggiunto:

- D indica la presenza della valvola di drenaggio/respirazione
- E indica la presenza del perno di terra esterno
- 1 indica la presenza di un contatto AUX (NO) (norm. aperto)
- 2 indica la presenza di un contatto AUX (NC) (norm. chiuso)
- 3 indica la presenza di due contatti AUX (NO+NO)
- 4 indica la presenza di due contatti AUX (NC+NC)
- 5 indica la presenza di due contatti AUX (NO+NC)

FORATURA BASE

FORO (A)	COMANDO GENERALE	COMANDO EMERGENZA
M25x1.5	591.PGE2002	591.PEM2002
M25x1.5	591.PGE2502	591.PEM2502
M25x1.5	591.PGE3202	591.PEM3202